



# Audi A5

Kainoraštis  
Audi A5/S5 Sedan  
Audi A5/S5 Avant



**Audi** Vorsprung durch Technik



# Turinys



## Kainoraštis

---

## Bazinė įranga

---

- 9 Ratlankiai / padangos
- 11 Apšvietimas
- 15 Veidrodžiai
- 16 Rakinimo sistemos
- 16 Stiklai
- 17 Kita eksterjero įranga
- 17 Sėdynės / sėdėjimo komfortas
- 19 Kita interjero įranga
- 22 Informacija ir pramogos / MMI ir navigacijos sistemos
- 26 Asistavimo sistemos / saugumas
- 31 Technologijos / važiuoklė

## Papildoma įranga

---

- 34 Spalvos
- 34 „Metallic“ spalva

- 35 „Pearleffect metallic“ spalva
- 35 Ratlankiai / padangos
- 39 Važiuklė / stabdžiai
- 39 Sėdėjimo komfortas
- 41 Sėdynių apmušalai / odos paketai
- 55 Dekoratyviniai intarpai
- 55 Vairai / pavarų perjungimo svirtys / valdymo elementai
- 57 Informacija ir pramogos
- 61 Technologijų paketai
- 64 Asistavimo sistemos / saugumas
- 68 Apšvietimas
- 69 Stogo sistemos
- 70 Oro kondicionierius
- 70 Rakinimo sistemos
- 70 Veidrodžiai
- 71 Stiklai
- 71 Kita eksterjero įranga
- 74 Kita interjero įranga
- 75 Pratęsta garantija
- 76 Įrangos paketai / dizaino paketai

## Matmenys

---

## Padangų parametru klasifikacija

---

## Kontaktai

---



# Audi A5 Sedan kainoraštis

Galios žymėjimo užrašas	Variklio tipas	Pavarų dėžė / pavaros tipas	Maksimali galia kW / AG	EUR su PVN EUR be PVN
TFSI 110 kW	2.0 TFSI	7 / S tronic	110 / 150	<b>44 400</b> 36 694 FU2APG
TFSI 150 kW	2.0 TFSI	7 / S tronic	150 / 204	<b>51 700</b> 42 727 FU2AZG
TFSI quattro 150 kW	2.0 TFSI	7 / S tronic / quattro	150 / 204	<b>54 400</b> 44 959 FU2AZY
TDI 150 kW	2.0 TDI (MHEV plus)	7 / S tronic	150 / 204	<b>52 500</b> 43 388 FU2AUG
TDI quattro 150 kW	2.0 TDI (MHEV plus)	7 / S tronic / quattro	150 / 204	<b>55 200</b> 45 620 FU2AUY

Išsami techninė informacija pateikta čia



Kainos apima automobilio pristatymą, priešpardaviminį patikrinimą, avarinį trikampį, gesintuvą ir pirmosios pagalbos rinkinį.

Kainos apskaičiuotos taikant visus Lietuvoje galiojančius mokesčius. Nurodytos kainos, papildomos įrangos komplektacija bei galimų modelių pasirinkimas yra tik informacinio pobūdžio ir gali būti keičiami be išankstinio informavimo. Nurodytos kainos neapima registracijos mokesčio, priimto Lietuvos Respublikos motorinių transporto priemonių registracijos mokesčio įstatyme 2019 m. gruodžio 17 d. Nr. XIII-2690 ir įsigaliojusio nuo 2020 m. liepos 1 d.

Kainos galioja nuo 23.10.2024.







# Audi A5 Avant kainoraštis

Galios žymėjimo užrašas	Variklio tipas	Pavarų dėžė / pavaros tipas	Maksimali galia kW / AG	EUR su PVN EUR be PVN
TFSI 110 kW	2.0 TFSI	7 / S tronic	110 / 150	<b>46 300</b> 38 264 FU5APG
TFSI 150 kW	2.0 TFSI	7 / S tronic	150 / 204	<b>53 600</b> 44 298 FU5AZG
TFSI quattro 150 kW	2.0 TFSI	7 / S tronic / quattro	150 / 204	<b>56 300</b> 46 529 FU5AZY
TDI 150 kW	2.0 TDI (MHEV plus)	7 / S tronic	150 / 204	<b>54 400</b> 44 959 FU5AUG
TDI quattro 150 kW	2.0 TDI (MHEV plus)	7 / S tronic / quattro	150 / 204	<b>57 100</b> 47 190 FU5AUG

Išsami techninė informacija pateikta čia



Kainos apima automobilio pristatymą, priešpardaviminį patikrinimą, avarinį trikampį, gesintuvą ir pirmosios pagalbos rinkinį.

Kainos apskaičiuotos taikant visus Lietuvoje galiojančius mokesčius. Nurodytos kainos, papildomos įrangos komplektacija bei galimų modelių pasirinkimas yra tik informacinio pobūdžio ir gali būti keičiami be išankstinio informavimo. Nurodytos kainos neapima registracijos mokesčio, priimto Lietuvos Respublikos motorinių transporto priemonių registracijos mokesčio įstatyme 2019 m. gruodžio 17 d. Nr. XIII-2690 ir įsigaliojusio nuo 2020 m. liepos 1 d.

Kainos galioja nuo 23.10.2024.





 S5



# Audi S5 kainoraštis

Kėbulo tipas	Galios žymėjimo užrašas	Variklio tipas	Pavarų dėžė / pavaros tipas	Maksimali galia kW / AG	EUR ar PVN EUR bez PVN
Sedan	TFSI	3.0 TFSI	7 / S tronic / quattro	270 / 367	<b>86 200</b> 71 240 FU2SSY
Avant	TFSI	3.0 TFSI	7 / S tronic / quattro	270 / 367	<b>88 100</b> 72 810 FU5SSY

Išsami techninė informacija pateikta čia



Kainos apima automobilio pristatymą, priešpardaviminį patikrinimą, avarinį trikampį, gesintuvą ir pirmosios pagalbos rinkinį.

Kainos apskaičiuotos taikant visus Lietuvoje galiojančius mokesčius. Nurodytos kainos, papildomos įrangos komplektacija bei galimų modelių pasirinkimas yra tik informacinio pobūdžio ir gali būti keičiami be išankstinio informavimo. Nurodytos kainos neapima registracijos mokesčio, priimto Lietuvos Respublikos motorinių transporto priemonių registracijos mokesčio įstatyme 2019 m. gruodžio 17 d. Nr. XIII-2690 ir įsigaliojusio nuo 2020 m. liepos 1 d.

Kainos galioja nuo 23.10.2024.





# Bazinė įranga

Ratlankiai / padangos	Kodas	A5 Sedan	A5 Avant	S5 Sedan	S5 Avant
Lengvojo lydinio 5 dvigubų stipinų dizaino ratlankiai, 7,5J x 17, 225/55 R17 padangos	COX	s	s	-	-
					
Lengvojo lydinio 5 dvigubų stipinų „V“ dizaino, pilkos grafito spalvos iki blizgesio pratekinti ratlankiai, 8,0J x 19, 245/40 R19 padangos	45T	o	o	s	s
					
<b>Slėgio padangose kontrolės indikacija</b> Jeigu nukrenta slėgis viename arba keliuose ratuose vairuotojas optiškai ir akustiškai įsėjamas „Audi virtual cockpit plus“ prietaisų skydelyje.	7K1	s	s	s	s
<b>Padangų remonto komplektas</b> Naudojant padangų sandarinimo priemonę ir 12 voltų kompresorių, padanga, jeigu reikia, gali būti laikinai suremontuojama ant automobilio, nenaudojant normalaus dydžio atsarginio rato arba padangų su avarinio važiavimo savybėmis. Kelionės tęsimui, pvz., iki dirbtuvių, yra leidžiamas maksimalus 80 km/h greitis.	1G8	s	s	s	s

s = bazinė įranga    - = netiekama    o = papildoma įranga





# Bazinė įranga

	Kodas	A5 Sedan	A5 Avant	S5 Sedan	S5 Avant
<b>Apšvietimas</b>					
Atskiros dienos važiavimo šviesos su „Leaving Home“ ir „Coming Home“ funkcijomis	9I8	s	s	s	s
<b>Priekiniai žibintai</b>					
Priekiniai žibintai su šviesos diodų technologija sukuria dienos šviesą primenantį kelio apšvietimą bei pasižymi mažomis energijos sąnaudomis, ilgu resursu ir geru suvokimu kitiems eismo dalyviams. Priekiniai žibintai su šviesos diodų technologija apima šias funkcijas:	8EX	s	s	-	-
<ul style="list-style-type: none"> <li>· Dienos važiavimo šviesos</li> <li>· Artimosios šviesos</li> <li>· Tolimosios šviesos</li> <li>· Gabaritinės šviesos</li> <li>· Posūkių rodikliai</li> </ul>					
<b>Priekiniai šviesos diodų žibintai „plus“</b>					
Priekiniai šviesos diodų žibintai sukuria dienos šviesą primenantį kelio apšvietimą bei pasižymi mažomis energijos sąnaudomis, ilgu resursu ir geru suvokimu kitiems eismo dalyviams. Papildomai bet kokioms oro sąlygoms pritaikomos šviesos sumažina akinimą atspindžiais blogo matomumo sąlygomis. Priekiniai šviesos diodų žibintai apima šias funkcijas:	8IT	o	o	s	s
<ul style="list-style-type: none"> <li>· Optiškai patobulintos dienos važiavimo šviesos</li> <li>· Artimosios šviesos</li> <li>· Tolimosios šviesos</li> <li>· Gabaritinės šviesos</li> <li>· Posūkių rodikliai</li> <li>· Bet kokioms oro sąlygoms pritaikomos šviesos (akinimo atspindžiais blogo matomumo sąlygomis sumažinimui ir manevravimo zonos apšvietimui, kai važiuojama atbuline eiga)</li> <li>· Pasukimo šviesos (užtikrina daugiau šoninio apšvietimo mažo spindulio posūkiuose ir pasukant)</li> <li>· Automagistralės šviesos (padidintas šviesos nuotolis važiuojant dideliu greičiu)</li> <li>· Manevavimo šviesos (apšviečia manevravimo zoną priekyje, kai važiuojama atbuline eiga)</li> <li>· Statinės pasukimo šviesos</li> <li>· Automatinis dinaminis žibintų šviesos nuotolio reguliavimas</li> <li>· Sankryžos šviesos</li> </ul>					

s = bazinė įranga    - = netiekama    o = papildoma įranga







D IN S 5090

S5

# Bazinė įranga

	Kodas	A5 Sedan	A5 Avant	S5 Sedan	S5 Avant
<b>Galiniai šviesos diodų žibintai</b> Šviesos diodų galiniai žibintai greičiau aktyvuoja galines šviesas ir stabdžių šviesas, todėl jas gali greičiau pastebėti iš paskos važiuojantys eismo dalyviai. Galinių šviesos diodų žibintų apimtis: <ul style="list-style-type: none"><li>· Posūkių rodikliai</li><li>· Stabdžių šviesos</li><li>· Galinės šviesos</li><li>· Valstybinio numerio apšvietimas</li><li>· Atbulinės eigos šviesos</li></ul>	8VG	s	s	-	-
<b>Galiniai šviesos diodų žibintai „pro“</b> Apimtis: <ul style="list-style-type: none"><li>· Dinaminiai posūkių rodikliai</li><li>· Stabdžių šviesos</li><li>· Galinės šviesos</li><li>· Valstybinio numerio apšvietimas</li><li>· Atbulinės eigos šviesos</li><li>· Ištinė šviesos juosta</li><li>· Dinaminė „Coming home“ ir „Leaving home“ funkcijų apšvietimo inscenizacija stovint</li></ul> Šviesų sklaidymo vaizdas su ištinė šviesos juosta yra įspūdingas stilistinis bruožas gale. Ištinė šviesos juosta gale sujungia galinius žibintus ir yra vizualus išskirtinis dizaino privalumas. Šviesos diodų galiniai žibintai greičiau aktyvuojami, kas pagreitina suvokimą iš paskos važiuojantiems eismo dalyviams. Kai rodomi posūkiai, dinaminiai posūkių rodikliai sukuria šviesos impulsus, kurie plečiasi išorėn automobilio pasukimo kryptimi. Dinaminė „Coming home“ ir „Leaving home“ funkcijų apšvietimo inscenizacija visoje ištinėje šviesos juostoje išreiškia pažangą ir užtikrina papildomą kelio link automobilio ir nuo jo apšvietimą.	8VP	o	o	s	s
<b>Paruošimas kitoms apšvietimo funkcijoms</b> Jeigu reikia, papildomos pagal poreikį aktyvuojamos funkcijos gali būti užsakomos po automobilio perdavimo „myAudi“ parduotuvėje. Tiesiog apsilankykite internetinėje parduotuvėje, į kurią Jūs galite patekti per „myAudi“. Taip pat pagal Jūsų poreikius Jūs galite pasirinkti naudojimosi laikotarpį.	8G9	s	s	-	-

s = bazinė įranga    - = netiekama    o = papildoma įranga



# Bazinė įranga

	Kodas	A5 Sedan	A5 Avant	S5 Sedan	S5 Avant
<b>Tolimųjų šviesų asistentas</b> Apimtis: <ul style="list-style-type: none"><li>Automatinis priešpriešiais artėjančių transporto priemonių priekinių žibintų šviesų, kitų transporto priemonių galinių žibintų šviesų ir šviesos šaltinių gyvenvietėse atpažinimas sistemos veikimo ribose</li><li>Tolimosis šviesos automatiškai įjungiamos arba išjungiamos priklausomai nuo eismo situacijos</li><li>Pagerintas matomumas ir papildomas komfortas</li></ul>	8G1	o	o	s	s
<b>Interjero apšvietimas</b> Baltos spalvos interjero apšvietimo apimtis <ul style="list-style-type: none"><li>Šviesos diodų lubų moduliai priekyje ir gale, įskaitant skaitymo šviestuvus</li><li>Daiktadėžės po viduriniu porankiu apšvietimas</li><li>Pirštinių skyriaus apšvietimas</li><li>Kojų srities apšvietimas priekyje</li><li>Bagazo skyriaus apšvietimas kairėje ir dešinėje</li><li>Prieigos apšvietimas iš galinio dangčio</li></ul>	QQ0	s	s	-	-
<b>Aplinką sudarančio interjero apšvietimo paketas „plus“</b> Apima bazinio baltos spalvos interjero apšvietimo įrangą: <ul style="list-style-type: none"><li>Šviesos diodų lubų moduliai priekyje ir gale, įskaitant skaitymo šviestuvus</li><li>Daiktadėžės po viduriniu porankiu apšvietimas</li><li>Pirštinių skyriaus apšvietimas</li><li>Kojų srities apšvietimas priekyje</li><li>Bagazo skyriaus apšvietimas kairėje ir dešinėje</li><li>Prieigos apšvietimas iš galinio dangčio</li></ul> Papildoma aplinką sudarančio interjero apšvietimo paketo „plus“ apimtis: <ul style="list-style-type: none"><li>Apšviečiami makiažo veidrodžiai vairuotojo ir priekinio keleivio pusėse (baltos spalvos)</li><li>Kojų srities apšvietimas gale (baltos spalvos)</li><li>Kontūrinis prietaisų panelio apšvietimas (spalvotas)</li><li>Kontūrinis priekinių ir galinių durų apšvietimas (spalvotas)</li><li>Priekinių ir galinių durų paviršių aplinką sudarantis interjero apšvietimas (spalvotas)</li><li>„Audi virtual cockpit“ prietaisų skydelio aplinką sudarantis interjero apšvietimas (spalvotas)</li><li>Gėrimų laikiklio apšvietimas (spalvotas)</li><li>Aplinką sudarantis interjero apšvietimas vidurinės konsolės priekyje (spalvotas)</li><li>Skyriaus telefonui su indukcinio įkrovimo funkcija ir mobiliosios komunikacijos antenos jungtimi apšvietimas (spalvotas)</li><li>Įlipimo zonos apšvietimas priekyje ir gale (baltos spalvos)</li></ul> Spalvų nustatymui disponuojama iš anksto nustatytais spalvų profiliais. Taip pat gali būti aktyvuojamas interaktyvusis ir individualizuotas spalvų profilis. Interaktyvus spalvų profilis valdomas, naudojant „Audi drive select“ sistemos režimus. Pasirinkimas iš 30 skirtingų spalvų individualizuojamam spalvų profiliui.	QQ2	o	o	s	s

s = bazinė įranga    – = netiekama    o = papildoma įranga





# Bazinė įranga

	Kodas	A5 Sedan	A5 Avant	S5 Sedan	S5 Avant
<b>Veidrodžiai</b>					
Elektra nustatomi ir šildomi išoriniai galinio vaizdo veidrodžiai	6XD	s	s	-	-
<b>Elektra nustatomi, prilenkiami ir šildomi, automatiškai tamsėjantys abiejose pusėse išoriniai galinio vaizdo veidrodžiai</b> Išoriniai veidrodžiai su integruotais šviesos diodų posūkių rodikliais bei automatine vairuotojo ir priekinio keleivio pusės išorinio veidrodžio nuleidimo funkcija turi išgaubtus, plokščius arba asferinius veidrodžių stiklus. Automatine priekinio keleivio pusės išorinio veidrodžio nuleidimo funkcija nulenkia priekinio keleivio pusės išorinį veidrodį žemyn, kai pasirenkama atbulinės eigos pavarą, suteikdama vairuotojui galimybę geriau matyti bordiūrą. Ši funkcija iš anksto nustatoma. Bordiūro matymo padėtis, kai įjungta atbulinės eigos pavarą, taip pat gali būti aktyvuojama veidrodžiui vairuotojo pusėje. Tuomet šis nustatymas išsaugomas ir veidrodis vairuotojo pusėje taip pat nuleidžiamas, kitą kartą įjungus atbulinės eigos pavarą. Nuleidžiamas tiek vairuotojo, tiek priekinio keleivio pusės išorinis veidrodis. Funkcija gali būti bet kuriuo metu deaktyvuojama mygtuku valdymo modulyje vairuotojo duryse. Veidrodžiai taip pat gali būti nuleidžiami rankiniu būdu, naudojant valdymo modulį vairuotojo duryse automobilyje.	6XK	o	o	s	s
Kėbulo spalva nudažyti išorinių galinio vaizdo veidrodžių korpusai	6FA	s	s	o	o
Aliuminio optikos išorinių galinio vaizdo veidrodžių korpusai	6FC	-	-	s	s
Asferiniai išoriniai veidrodžiai vairuotojo ir priekinio keleivio pusėse	5JJ	s	s	s	s
Vidinis galinio vaizdo veidrodis	4L2	s	s	-	-
<b>Automatiškai tamsėjantis vidinis galinio vaizdo veidrodis</b> Automatiškai tamsėjantis vidinis veidrodis sumažina akinimą. Tai reiškia, kad tamsoje geriau matomas eismas už automobilio.	4L6	o	o	s	s
<b>Projekcinis apšvietimas išoriniuose veidrodžiuose</b> Projekcinis apšvietimas apatinėje išorinių veidrodžių pusėje projektuoja grafikos elementą ant dangos. Papildomai prie pagerinto apšvietimo įlipant į automobilį ir išlipant iš jo, jis yra išraiškingas masalas akims.	1J2	o	o	s	s

s = bazinė įranga    - = netiekama    o = papildoma įranga



# Bazinė įranga

	Kodas	A5 Sedan	A5 Avant	S5 Sedan	S5 Avant
<b>Rakinimo sistemos</b>  <b>Signalizacijos sistema</b> Signalizacijos sistema naudojama durų, variklio dangčio ir bagažo skyriaus dangčio stebėjimui. Signalizacijos sistemos apimtyje taip pat yra: · Ultragarsinis automobilio vidaus stebėjimas (gali būti deaktivuojamas) · Įspėjimas dėl vagystės, kai suveikia posvyrio sensorius · Garsinis signalas su autonominiu akumuliatoriumi, veikiantis intervencijos į laidyną atveju	7AL	s	s	s	s
<b>Nuotolinio valdymo raktas su užrakinimo apsauga</b> Nuotolinio valdymo raktas atrakina ir užrakina duris, bagažo skyriaus dangtį bei degalų bako dangtelį. Automobilis įjungiamas ir išjungiamas, naudojant „Start-Stop“ mygtuką. „Keyless Go“ sistema bei komfortiškas langų uždarymas ir atidarymas yra įtraukti į funkcijų apimtį. Užrakinimo apsauga užkerta kelią durų atidarymui iš vidaus, kai automobilis užrakintas automobilio raktu.	4I6	s	s	s	s
<b>Elektra atidaromas ir uždaromas bagažo skyriaus dangtis</b> Bagažo skyriaus dangtis gali būti atidaromas arba uždaromas elektra, paspaudžiant mygtuką komfortiniame rakte (papildoma įranga už papildomą kainą), vairuotojo duryse arba naudojant sensorinį mygtuką bagažo skyriaus dangčio rankenoje. Derinyje su komfortiniu raktu (papildoma įranga už papildomą kainą) viskas, ko reikia norint atrakinti, atidaryti ir uždaryti bagažo skyriaus dangtį, tai kojos judesio (spyrio judesio) automobilio gale. Yra daug būdų atidaryti ir uždaryti bagažo skyriaus dangtį. Paprastai ir patogiai. Pritraukimo elektra funkcija palengvina uždarymą rankiniu būdu, jeigu to reikia. Atidarymo kampas gali būti patogiau ir saugiau programuojamas bagažo skyriaus dangčio atidarymui zonose su žemomis lubomis patogiai. Įrangoje esantis elektra atidaromas ir uždaromas bagažo skyriaus uždangalas taip pat gali būti valdomas rankiniu būdu.	4E7	s	s	s	s
<b>Stiklai</b>  <b>Bespalviai stiklai</b>	QL1	s	s	s	s
<b>Šilumą ir garsą izoliuojantis priekinis stiklas</b>	4GQ	s	s	s	s
<b>Šoniniai langai ir galinis langas su šilumą izoliuojančiais stiklais</b> Žalsvai tonuoti stiklai atspindi ultravioletinę spinduliuotę ir todėl gali padėti užkirsti kelią automobilio salono įkaitinimui.	4KC	s	s	s	s

s = bazinė įranga    – = netiekama    o = papildoma įranga



# Bazinė įranga

	Kodas	A5 Sedan	A5 Avant	S5 Sedan	S5 Avant
<b>Kita eksterjero įranga</b>					
<b>Bamperiai</b> Matinės juodos spalvos radiatoriaus grotelės ir difuzorius su grūdėtu paviršiumi	2K1	s	s	-	-
<b>„S“ modelio bamperiai</b> Priekyje: · Matinės „Titanium Black“ spalvos „S“ radiatoriaus grotelės ir matinės sidabrinės spalvos chromo optikos oro įleidimo angos apvadas Šonuose: · Praplatintos matinės sidabrinės spalvos chromo optikos slenksčių apdailos juostos Gale: · Matinės „Titanium Black“ spalvos „S“ difuzorius · Matinės sidabrinės spalvos chromo optikos tarpas difuzoriuje	2K3	-	-	s	s
Aliuminio optikos langų apdailos juostos	4ZB	s	s	s	s
Aliuminio optikos bėgeliai ant stogo	3S1	-	s	-	s
Modelio pavadinimas gale	2Z7	s	s	s	s
Standartinė dujų išmetimo sistema	0P0	s	s	s	s
<b>Sėdynės / sėdėjimo komfortas</b>					
<b>Audinys „Passage“</b> Bazinėms priekinėms sėdynėms: · „Passage“ audiniu aptrauktos vidurinės sėdynių dalys · Vienspalviu juodos spalvos audiniu aptrauktos šoninės sėdynių dalys ir galvos atramos Galinių sėdynių apmušalai optiškai atitinka priekines sėdynes.	N2M	s	s	-	-

s = bazinė įranga    - = netiekama    o = papildoma įranga





# Bazinė įranga

	Kodas	A5 Sedan	A5 Avant	S5 Sedan	S5 Avant
<b>„Dinamica“ mikropluošto ir odos derinys su rombų raštu ir „S“ logotipo įspaudais</b> Sportinėms priekinėms sėdynėms: · Juodos spalvos „Dinamica“ mikropluoštu su rombų raštu aptrauktos vidurinės sėdynių dalys · Juodos spalvos oda aptraukti sėdynių šonai · Juodos spalvos dirbtine oda aptrauktos galvos atramos · Kontrastinės siūlės · „S“ logotipo įspaudai priekinių sėdynių atlošuose Galinių sėdynių apmušalai optiškai atitinka priekines sėdynes.	N2S	o	o	s	s
„Impressum“ audiniu aptraukti aplinkiniai interjero elementai	Q8A	s	s	-	-
„Dinamica“ mikropluoštu aptraukti aplinkiniai interjero elementai	Q8D	o	o	s	s
Bazinės priekinės sėdynės	Q1A	s	s	-	-
<b>Sportinės priekinės sėdynės</b> Apimtis: · Rankiniu būdu ištraukiama šlaunų atrama · Optiškai integruotos galvos atramos · Su iškiliais sėdynių šonais geresniam šoniniam palaikymui posūkiuose	Q1D	o	o	s	s
<b>Mechaniškai nustatomos priekinės sėdynės</b> Galima daugybė nustatymų rankiniu būdu: · Sėdynės aukštis · Išilginė sėdynės padėtis · Atlošo polinkis	3L3	s	s	-	-
<b>Elektra nustatomos priekinės sėdynės</b> Galima daugybė nustatymų elektra: · Sėdynės aukštis · Išilginė sėdynės padėtis · Sėdynės ir atlošo polinkis	3L5	o	o	s	s

s = bazinė įranga    - = netiekama    o = papildoma įranga



# Bazinė įranga

	Kodas	A5 Sedan	A5 Avant	S5 Sedan	S5 Avant
„i-Size“ vaikiškų kėdučių tvirtinimai priekinio keleivio sėdynėje bei „i-Size“ ir „Top Tether“ šoninėse galinėse sėdynėse	3A2	s	s	s	s
<b>Priekinių sėdynių šildymas</b> Sėdynių šildymas atskirai nustatomas vairuotojo ir priekinio keleivio sėdynėms trimis pakopomis MMI jutikliniame ekrane. Sėdynės klimatizavimo balanso funkcija leidžia individualiai valdyti priekinių sėdynių atlošų ir sėdimųjų dalių šildymą, naudojant MMI jutiklinį ekraną.	4A3	s	s	s	s
Priekinis vidurinis porankis	6E1	s	s	-	-
<b>Komfortiškas priekinis vidurinis porankis</b> · Tolydus aukščio reguliavimas nuo 5° iki 20° diapazone arba visiškas atlenkimas · Su atminties funkcija	6E3	o	o	s	s
Priekinių sėdynių 4 krypčių juosmens atramos reguliavimas	7P1	o	o	s	s
<b>Kita interjero įranga</b>					
<b>1 zonų automatinė oro kondicionieriaus sistema</b> Apimtis: · Elektroninis oro temperatūros, kiekio ir paskirstymo valdymas · 3 klimatizavimo stiliai oro kiekio suasmeninimui automatinio režimu · „ECO“ režimas optimizuoto efektyvumo klimatizavimui, ypač vėsinimui · „A/C MAX“: maksimalaus oro kondicionieriaus našumo vėsinimas gali būti aktyvuojamas, paspaudžiant mygtuką · Valdymas priklausomai nuo saulės padėties ir intensyvumo · Ventiliacinės angos kojų srityje gale · Automatinis oro recirkuliacijos režimas · PM 2.5 salono filtras, kuris pašalina dulkes ir kvapus, padėdamas sumažinti dulkių dalelių, kvapų ir alergenų koncentraciją automobilio salone ir pagerinti oro kokybę salone; smulkių dulkių filtravimas su didesniu ilgalaikiu stabilumu ypač gali būti palaikomas labai mažoms dalelėms, kurių skersmuo mažesnis nei 2,5 μm (pvz., nanopluoštai) · Klimatizavimo suasmeninimas naudojant unikalios kodo nustatymus · Priekinio stiklo ir galinio stiklo atitirpdyimo mygtukai MMI jutikliniame ekrane	9AK	s	s	-	-

s = bazinė įranga    - = netiekama    o = papildoma įranga



# Bazinė įranga

	Kodas	A5 Sedan	A5 Avant	S5 Sedan	S5 Avant
<p><b>3 zonų prabangi automatinė oro kondicionieriaus sistema</b></p> <p>Apimtis:</p> <ul style="list-style-type: none"> <li>Elektroninis oro temperatūros, kiekio ir paskirstymo valdymas atskirai vairuotojo ir priekinio keleivio pusėse bei antroje sėdynių eilėje</li> <li>3 klimatizavimo stiliai oro kiekio suasmeninimui automatinio režimu</li> <li>Laisvai konfigūruojami valdymo elementai tiesioginei prieigai prie pageidaujamo oro kondicionieriaus funkcijų</li> <li>„ECO“ režimas optimizuoto efektyvumo klimatizavimui, ypač vėsinimui</li> <li>„A/C MAX“: maksimalaus oro kondicionieriaus našumo vėsinimas gali būti aktyvuojamas, paspaudžiant mygtuką</li> <li>Valdymas kiekvienoje zonoje priklausomai nuo saulės padėties ir intensyvumo</li> <li>Komforto asistentas su 4 iš anksto nustatytais klimatizavimo programomis, kiekviena iš kurių gali būti tiesiogiai aktyvuojama mygtuku MMI jutikliniame ekrane</li> <li>Papildomi oro kondicionieriaus valdymo elementai galinėje vidurinės konsolės dalyje temperatūros keleivių skyriaus gale nustatymui</li> <li>Ventiliacinės angos vidurinėje konsolėje ir kojų srityje gale</li> <li>Automatinė oro recirkuliacijos funkcija su drėgmės ir oro kokybės sensoriumi (pvz., dėl emisijos)</li> <li>PM 2.5 salono filtras, kuris pašalina dulkes ir kvapus, padėdamas sumažinti dulkių dalelių, kvapų ir alergenų koncentraciją automobilio salone ir pagerinti oro kokybę salone; smulkių dulkių filtravimas su didesniu ilgalaikiu stabilumu ypač gali būti palaikomas labai mažoms dalelėms, kurių skersmuo mažesnis nei 2,5 μm (pvz., nanopluoštai)</li> <li>Klimatizavimo suasmeninimas naudojant unikalaus kodo nustatymus</li> <li>Priekinio stiklo ir galinio stiklo atitirpdymo mygtukai MMI jutikliniame ekrane</li> </ul>	9AQ	o	o	s	s
<p><b>Oda aptrauktas dvigubų stipinų daugiafunkcis vairas su pavarų perjungimo svirtelėmis</b></p> <p>Vairas aprūpintas jutikliniais daugiafunkciais mygtukais paprastam gausių bazinių informacijos ir pramogų bei papildomų funkcijų valdymui ir tiekiamas už papildomą kainą.</p> <p>Pavarų perjungimo svirtelės suteikia galimybę rankiniu būdu perjunginėti pavaras su automatine pavarų dėže.</p>	2ZQ	s	s	-	-
<p><b>Oda aptrauktas sportinis 3 stipinų daugiafunkcis vairas su pavarų perjungimo svirtelėmis ir tiesiomis viršutine ir apatine dalimis</b></p> <p>Vairas aprūpintas jutikliniais daugiafunkciais mygtukais paprastam gausių bazinių informacijos ir pramogų bei papildomų funkcijų valdymui ir tiekiamas už papildomą kainą.</p> <p>Pavarų perjungimo svirtelės suteikia galimybę rankiniu būdu perjunginėti pavaras su automatine pavarų dėže.</p>	1XY	o	o	s	s
<p><b>Rankinis vairo padėties nustatymas</b></p> <p>Vairas gali būti nustatomas rankiniu būdu į reikiamą padėtį. Jis nustatomas aukščio kryptimi ir išilgine kryptimi.</p>	2C5	s	s	s	s
<p>Vairas su chromo spalvos apdaila</p>	6F4	s	s	-	-

s = bazinė įranga    - = netiekiamo    o = papildoma įranga



# Bazinė įranga

	Kodas	A5 Sedan	A5 Avant	S5 Sedan	S5 Avant
Vairas su chromo spalvos apdaila, „S“ emblema, perforuota oda aptrauktomis vairo laikymo zonomis ir kontrastinėmis siūlėmis	6F7	o	o	s	s
<b>Dekoratyviniai intarpai iš antracito spalvos matinio pašiaušto aliuminio su linijiniu reljefu</b> Durų apmušaluose, vidurinės konsolės priekyje ir šonuose	5MA	s	s	-	-
<b>Ielaidumi no matėta skrėpėta alumīnija ar lineāru gofrējumu, antracīta krāsā</b> durvju apdarei, priekšējai un sānu apdarei viduskonsolē	5MV	o	o	s	s
„Rock grey“ spalvos medžiaginis lubų apmušalas	6NJ	s	s	-	-
Juodos spalvos medžiaginis lubų apmušalas	6NQ	o	o	s	s
Durų slenksčių apdailos juostos priekyje su intarpais iš aliuminio	7M1	s	s	-	-
Apšviečiamos priekinių durų slenksčių apdailos juostos su intarpais iš aliuminio ir „S“ logotipais	VT5	o	o	s	s
<b>Matinės juodos spalvos akcentiniai paviršiai ir valdymo mygtukai</b> Matinės juodos spalvos elementai vidurinėje konsolėje	GS0	s	s	-	-
<b>Blizgios juodos spalvos akcentiniai paviršiai ir valdymo mygtukai</b> Blizgios juodos spalvos elementai vidurinėje konsolėje	GS5	o	o	s	s
<b>Aliuminio optikos interjero apdaila</b> Aliuminio optikos akcentai interjere	QJ1	s	s	s	s
<b>Viršutiniai ir apatiniai interjero elementai su kontrastinėmis siūlėmis</b> Apimtis: · Juodos spalvos su kontrastinėmis siūlėmis viršutinė prietaisų panelio dalis ir durų apmušalų parapetai · Su pasirinkta interjero įrangos spalva suderintos spalvos arba, kai interjeras yra rudos spalvos, juodos spalvos su kontrastinėmis siūlėmis dirbtinė oda aptrauktos atramos keliams vidurinėje konsolėje	7HB	o	o	s	s
<b>„Impressum“ audiniu aptraukti aplinkiniai interjero elementai</b> „Impressum“ audiniu aptraukti apdailos elementai prietaisų palyje, duryse ir atramos rankai duryse	Q8A	s	s	-	-

s = bazinė įranga    - = netiekama    o = papildoma įranga





# Bazinė įranga

	Kodas	A5 Sedan	A5 Avant	S5 Sedan	S5 Avant
<b>„Dinamica“ mikropluoštu aptraukti aplinkiniai interjero elementai</b> "Apimtis: · Juodos spalvos „Dinamica“ mikropluoštu aptraukti apdailos elementai prietaisų panelyje, duryse ir atramos rankai duryse · Kontrastinės siūlės atramos rankai duryse „Dinamica“ mikropluoštas yra mikropluošto medžiaga, kuri gaminama, iš dalies naudojant perdirbtą poliesterio pluoštą.	Q8D	o	o	s	s
<b>Tinklinė pertvara</b> Apima šias funkcijas: · Gali būti tvirtinama prie grindų arba prie nulenкто galinės sėdynės atlošo · Gali būti naudojama, kai galinės sėdynės atlošas yra stačioje padėtyje, nulenktas žemyn vienoje pusėje arba visiškai nulenktas žemyn · Yra nuimama ir dėl savo kompaktiško dydžio gali būti padedama automobilyje	3CX	s	s	s	s
Kilimėliai priekyje ir gale	0TD	s	s	s	s
<b>Pedalai ir pakoja iš nerūdijančio plieno</b> Universalūs kilimėliai visiems sezonams	VF1	o	o	s	s
<b>Informacija ir pramogos / MMI ir navigacijos sistemos</b>					
<b>„Audi virtual cockpit plus“ prietaisų skydelis</b> Visiškai skaitmeninis 11,9" prietaisų skydelis su organinių šviesos diodų technologija garsėja lanksčiu ir aiškiai struktūrizuotu rodymu. Indikacijos išdėstymas priklauso nuo pasirinkto „Audi drive select“ sistemos režimo. Pasirinkta informacija apie automobilį ir jo funkcijas gali būti rodoma individualiai ir pagal poreikį. „Audi virtual cockpit plus“ prietaisų skydelio apimtis: · Individualizuojamas greičio, variklio apsisukimų, radijo ir medijų bei daugybės kitos informacijos atvaizdavimas · Asistavimo vairuotojui sistemų indikacija su atskirai parodomais navigacijos nurodymais ir suderinta Jūsų asmeninio automobilio ir aplinkinių automobilių eismo juostų lygio indikacija · Nuolatinis navigacijos informacijos atvaizdavimas, kai aktyvus vedimas link tikslo · Poilsio rekomendacija Norint perjungti tarp skirtingų prietaisų skydelio atvaizdavimų, gali būti naudojamas „VIEW“ mygtukas ant daugiavandžio vairo. Naudojant mygtuką ant kairiojo vairo stipino, gali būti pasirenkamas nuolatinis arba laikinas lankstaus turinio atvaizdavimas (pvz., automobilio kompiuteris bei informacija ir pramogos).	9S9	s	s	s	s
„MMI experience“	98Q	s	s	-	-

s = bazinė įranga    - = netiekama    o = papildoma įranga



# Bazinė įranga

	Kodas	A5 Sedan	A5 Avant	S5 Sedan	S5 Avant
<b>„MMI experience plus“</b> Garso ir pramogų paketas.	98R	o	o	s	s
<b>MMI navigacijos sistema „plus“ su „MMI touch“</b> Apimtis: <ul style="list-style-type: none"> <li>· Panoraminis MMI ekranas su organinių šviesos diodų technologija, apimantis „Audi virtual cockpit“ prietaisų skydelį su 11,9" ekranu bei 14.5" MMI jutiklinį ekraną</li> <li>· Navigacijos sistema su žemėlapiu atvaizdavimu ir vedimu link tikslo aukštos raiškos 14,5" spalvotame ekrane</li> <li>· „Audi virtual cockpit plus“ prietaisų skydelis su 11,9" spalvotu ekranu, įskaitant vizualų 360° aplinkos atvaizdavimą su manevrų informacija</li> <li>· Prijungtinis žemėlapių atnaujinimas</li> <li>· 3D žemėlapių pavaizdavimas rodo daug lankytinų vietų ir miestų modelių</li> <li>· MMI paieška: laisvo teksto paieška su intelektualiuoju kelionės tikslų pasiūlymu įvedimo metu</li> <li>· „MMI touch“ greitajam, intuityviajam valdymui, pvz., kelionės tikslo įvedimui naudojant rankraštinių simbolių atpažinimo funkciją bei laisvam judinimui ir mastelio keitimui žemėlapyje</li> <li>· Detalizuota maršruto informacija: žemėlapiu peržiūra, alternatyvių maršrutų pasirinkimas, įdomūs objektai, eismo juostos rekomendacijos, išvažiavimai iš automagistralių, detalizuoti sankirtų žemėlapiai ir daug daugiau</li> <li>· Navigacijos duomenų, pvz., greičio apribojimų ir įkalnių statumo, naudojimas įžvalgiam ir efektyviam važiavimui</li> <li>· Visas „Audi connect“ paslaugų „Navigation &amp; Infotainment“ paketas (IT3)</li> </ul>	7UG	s	s	s	s
<b>„Bluetooth“ sąsaja</b> Laisvųjų rankų įrangos naudojimui vienu metu gali būti sujungti du mobilieji telefonai. MMI sistemoje atvaizduojami visi pirmo prijungto mobiliojo telefono kontaktų duomenys. Priklausomai nuo išmaniojo telefono modelio, MMI sistemoje per „Bluetooth“ gali būti rodomi elektroniniai laišakai ir tekstinės žinutės.	9ZX	s	s	s	s
6 garsiakalbiai (pasyvūs)	8RL	s	s	-	-
<b>Audi garso sistema</b> Apimtis: <ul style="list-style-type: none"> <li>· 10 garsiakalbių, įskaitant vidurinį garsiakalbį ir žemųjų dažnių kolonėlę</li> <li>· 6 kanalų stiprintuvas su bendrąja 180 vatų išvesties galia</li> </ul>	9VD	o	o	s	s
Paruošimas Audi taikomųjų programų parduotuvei ir išmaniojo telefono sąsajai	IU7	s	s	-	-

s = bazinė įranga    - = netiekama    o = papildoma įranga



# Bazinė įranga

	Kodas	A5 Sedan	A5 Avant	S5 Sedan	S5 Avant
<b>Audi taikomųjų programų parduotuvė ir išmaniojo telefono sąsaja</b> <p>Audi taikomųjų programų parduotuvė automobilio MMI sistemoje suteikia prieigą prie daugybės populiarių taikomųjų programų, pavyzdžiui, žinių ir tinklalaidžių, sporto ir žaidimų arba vaizdo įrašų ir pramogų kategorijų, kurių skaičius nuolat didėja. Nenaudojant išmaniojo telefono, įvairios taikomosios programos gali būti atsisiunčiamos tiesiogiai į automobilio MMI sistemą ir naudojamos pagal teisinius reikalavimus. Jums bus teikiama informacija apie šių taikomųjų programų naujinių prieinamumą. Jie gali būti atsisiunčiami tiesiogiai į automobilį.</p> <p>Norint naudotis taikomosiomis programomis, reikia „myAudi“ paskyros ir duomenų perdavimo ryšio.</p> <p>Ši įranga taip pat suteikia Jums galimybę užsisakyti nemokamą mėnesinį duomenų paketą trejus metus nuo naujo automobilio perdavimo. Tuomet, jeigu reikia, tai gali būti pratęsiama. Papildomi duomenų paketai gali būti mokamai užsakomi bet kuriuo metu.</p> <p>Naudojant šį duomenų perdavimą ir integruotą „Wi-Fi“ interneto prieigos tašką, taip pat galima prijungti prie automobilio „Wi-Fi“ tinklo iki aštuonių mobiliųjų įrenginių, pvz., išmaniųjų telefonų ir planšetinių kompiuterių, ir naudotis įsigytu duomenų perdavimo planu.</p> <p>Alternatyviai taip pat Jūs galite užmegzti duomenų perdavimo ryšį per savo išmanųjį telefoną, naudodami mobilųjį interneto prieigos tašką, nors, priklausomai nuo Jūsų mobiliojo telefono sutarties sąlygų, gali tekti patirti išlaidų.</p> <p>Išmaniojo telefono sąsaja sujungia išmanųjį telefoną su automobiliu bei perduoda išmaniojo telefono turinį tiesiogiai į MMI jutiklinį ekraną. Jungtis gali būti užmezgama tiek naudojant tinkamą USB kabelį, tiek belaidžiu būdu. Navigacija, telefonija, muzika ir rinktinės trečiųjų šalių taikomosios programos gali būti patogiai valdomos, naudojant MMI jutiklinį ekraną arba valdymą balsu.</p>	IU6	o	o	s	s
<b>Skyrius telefonui su indukcinio įkrovimo funkcija</b> <p>Išmanusis telefonas gali būti sujungiamas su automobiliu „Bluetooth“ jungtimi, norint skambinti arba atkurti muziką automobilyje. Suderinami išmanieji telefonai gali būti įkraunami automobilyje belaidžiu būdu.</p> <p>Vienu metu gali būti sujungti du mobilieji telefonai. MMI sistemoje atvaizduojami pirmame prijungtame mobilijame telefone išsaugoti kontaktų duomenys. Su laisvųjų rankų įranga gali būti naudojami abu mobilieji telefonai. Priklausomai nuo išmaniojo telefono modelio, MMI sistemoje per „Bluetooth“ gali būti rodomi elektroniniai laišakai ir tekstinės žinutės.</p> <p>Skyriaus telefonui su indukcinio įkrovimo funkcija apimtis:</p> <ul style="list-style-type: none"><li>· Universalioji „Bluetooth“ sąsaja</li><li>· Patogi integruota laisvų rankų įranga</li><li>· 171 x 88 mm dydžio skyrius telefonui priekyje</li><li>· Įkrovimo būklės rodymas MMI jutikliniame ekrane</li><li>· Iki 15 vatų įkrovimo per USB jungtį arba belaidžio įkrovimo („Qi“ standartas) parinktis, įskaitant adaptyvų skyriaus paviršiaus aušinimą</li><li>· Palaiko „Apple Fast Charging“ ir „Samsung Fast Charging“</li></ul>	9ZV	s	s	s	s

s = bazinė įranga    – = netiekiamo    o = papildoma įranga







# Bazinė įranga

	Kodas	A5 Sedan	A5 Avant	S5 Sedan	S5 Avant
<p><b>„Audi connect“ paslaugos „Navigation &amp; Infotainment“</b></p> <p>„Audi connect“ paslaugos sujungia Jūsų automobilį su internetu, taip suteikdamos informaciją realiuoju laiku ir prieigą prie naudingų prijungtinių funkcijų.</p> <p>„Audi connect“ paslaugos „Navigation &amp; Infotainment“ apima šias paslaugas:</p> <ul style="list-style-type: none"> <li>· Audi asistentas</li> <li>· Prijungtinis žemėlapių atnaujinimas</li> <li>· „myAudi“ navigacija</li> <li>· Navigacija naudojant Google™ palydovinį žemėlapi</li> <li>· Tikslų paieška realiuoju laiku</li> <li>· Lankytinos vietos realiuoju laiku</li> <li>· Įspėjimai apie pavojus</li> <li>· Detalizuotas 3D formato miestų pavaizdavimas</li> <li>· Naudotojų profiliai</li> </ul> <p>Paslaugos teikiamos per stacionariai automobilyje sumontuotą SIM kortelę. Duomenų perdavimo išlaidos yra įtrauktos į paslaugų kainą.</p> <p>„Audi connect“ paslaugos teikiamos 24 mėnesius nuo naujo automobilio perdavimo. Pasibaigus šiam laikotarpiui paslaugos vieną kartą pratęsimos nemokamai dar 12 mėnesių.</p>	IT3	s	s	s	s
<p><b>Skaitmeninio radijo transliacijos priėmimas</b></p> <p>Papildomai prie analoginių stočių pasiūlos, disponuojama skaitmeniniu formatu pagal DAB standartą transliuojančių radijo stočių transliacijos priėmimu, įskaitant DAB+ ir „DMB audio“.</p> <p>MMI jutikliniame ekrane rodoma programą lydinti informacija, pvz., atlikėjas arba kūrinys, bei papildoma informacija skaidrių demonstravimo forma (pvz., viršelis arba orai).</p>	QV3	s	s	s	s
<p><b>USB jungtys su įkrovimo funkcija pirmojoje ir antrojoje sėdynių eilėse</b></p> <p>Apimtis:</p> <ul style="list-style-type: none"> <li>· 2 USB-C jungtys su įkrovimo funkcija gale</li> <li>· 2 sąsajos pirmojoje sėdynių eilėje</li> </ul> <p>Paprastas prijungimas naudojant USB kabelį, 15 vatų išvesties galia.</p>	UE8	s	s	s	s
<p><b>Asistavimo sistemos / saugumas</b></p>					
<p><b>Priekinis avarinio stabdymo asistentas</b></p> <p>Priekinis avarinio stabdymo asistentas yra aktyvus priekinio asistento dalis ir nuskaitytą zoną prieš automobilį ir, priklausomai nuo važiavimo situacijos ir greičio, gali įspėti dėl gresiančių susidūrimų ir inicijuoti atitinkamas stabdymo priemones.</p> <p>Pėstieji ir dviratinkai gali būti atpažįstami automobiliui važiuojant maždaug iki 85 km/h, o automobiliai – iki maksimalaus greičio. Jeigu atpažįstamas gresiantis priekinis susidūrimas, sistema įspėja keliomis pakopomis optiniais, akustiniais ir jutiminiais signalais. Siekiant sumažinti susidūrimo greitį arba pagal galimybes jo išvengti, gali būti stiprinama stabdymo jėga arba inicijuojamas maksimalus sulėtinimas.</p>	8J5	s	s	s	s

s = bazinė įranga    – = netiekama    o = papildoma įranga



# Bazinė įranga

	Kodas	A5 Sedan	A5 Avant	S5 Sedan	S5 Avant
<b>Parkavimo sistema gale su atstumo indikacija</b> Parkavimo sistema gale savo funkcionavimo ribose palengvina parkavimą ir manevravimą atbuline eiga, pranešdama akustiškai, kaip toli yra automobilis nuo atpažinto už jo esančio objekto. Atstumą matuoja ultragarsiniai sensoriai, kurie nematomi integruoti į bamperius ir aktyvuojami, kai pasirenkama atbulinės eigos pavarą. Pasirenkama optinė indikacija rodo atstumą iki už automobilio atpažintų kliūčių.	7X1	s	s	-	-
<b>Parkavimo sistema „plus“ su atstumo indikacija</b> Naudodama 12 nematomi į bamperius integruotų ultragarsinių sensorių nuskaitomus duomenis, akustinė ir optinė parkavimo sistema priekyje, šonuose ir gale padeda parkavimo, išvažiavimo iš stovėjimo vietos ir manevravimo metu. Ratų pasukimo kampo ir važiavimo krypties pagrindu apskaičiuotas atstumas iki atpažintų objektų rodomas pasirenkamoje optinėje indikacijoje MMI jutikliniame ekrane. Už važiavimo trajektorijos ribų atpažintos kliūtys rodomas baltu segmentu. Raudoni segmentai pavaizduoja važiavimo trajektorijoje esančias kliūtis. Virtualiosios važiavimo trajektorijos indikacija papildomai aprūpinta šoninėmis pagalbinėmis linijomis, kurios iš anksto apskaičiuojamos esamo ratų pasukimo kampo pagrindu. Funkcija aktyvuojama, pasirenkant atbulinės eigos pavarą, mygtuku vidurinėje konsolėje ir pasirinktinai automatiškai, kai tik automobilis priartėja prie atpažintos kliūtis mažesniu nei 10 km/h greičiu.	9X0	o	o	s	s
<b>Parkavimo asistentas „plus“</b> Padeda įvažiuoti į stovėjimo vietas ir išvažiuoti iš jų. Šio nuolat ir visiškai kontroliuojamo proceso metu asistavimo sistema savo funkcionavimo ribose valdo automobilio vairavimo sistemą, akceleratorių ir stabdžius bei išjungia variklį. Parkavimo asistentas „plus“ aktyvuojamas, naudojant MMI jutiklinį ekraną. Jeigu atpažįstamos kliūtys, sistemos funkcionavimo ribose parkavimo asistentas automatiškai panaudoja stabdžius. Sistema gali parkuoti automobilį pirmyn ir atbuline eiga į lygiagrečius ir statmeno parkavimo stovėjimo vietas tarp automobilių.	FT1	o	o	s	s
<b>Kelio ženklų atpažinimo naudojant kamerą sistema</b> Apimtis: · Lenkimo draudimo zonų ir greičio apribojimų, įskaitant laikinus greičio apribojimus, atpažinimas ir parodymas · Automagistralių pradžios ir pabaigos, dviejų dalių automagistralių su skiriamąja juosta, gyvenviečių ir gyvenamųjų zonų atpažinimas ir atitinkamų greičio apribojimų parodymas (funkcijų ir funkcionalumo prieinamumas gali skirtis priklausomai nuo šalies ir automobilio komplektacijos) · Nuo situacijos priklausantis rodymas ir įvertinimas, kai važiuojama šlapios dangos sąlygomis, kai yra tam tikru laiku ir eksploatacijai su priekaba galiojančių greičio apribojimų (tik derinyje su gamykloje sumontuotu priekabos prikabinimo įtaisu) Kelio ženklų atpažinimo naudojant kamerą sistema tiesiog teikia informaciją.	QR9	s	s	s	s

s = bazinė įranga    - = netiekama    o = papildoma įranga



# Bazinė įranga

	Kodas	A5 Sedan	A5 Avant	S5 Sedan	S5 Avant
<p><b>Įspėjimo dėl išvažiavimo iš eismo juostos sistema</b></p> <p>Sistemos funkcionavimo ribose padeda vairuotojui išvengti netyčinio išvažiavimo iš eismo juostos. Kai sistema aktyvuota ir parengta funkcionavimui, o posūkių rodikliai neįjungti, įspėjimo dėl išvažiavimo iš eismo juostos sistema koreguojančia vairavimo intervencija padeda išvengti atpažintos eismo juostą ribojančios linijos kirtimo. Papildoma vairo vibracija gali būti nustatoma vairuotojui pageidaujant. Sistema funkcionuoja maždaug nuo 65 km/h greičio diapazone. Sistema aktyvuojama, kai tik paleidžiamas automobilis. Ji taip pat gali būti įjungiamą ir išjungiamą, naudojant MMI jutiklinį ekraną.</p>	6I3	s	s	s	s
<p><b>Galinio vaizdo kamera</b></p> <p>Galinio vaizdo kamera atvaizduoja zoną už automobilio MMI ekrane.</p>	KA2	o	o	s	s
<p><b>Pastovaus greičio palaikymo sistema</b></p> <p>Sistema padeda išlaikyti pastovų važiavimo stilių ir likti greičio apribojimų ribose, nustatant maksimalų greitį. Kai važiuojama maždaug 20 km/h ir didesniu greičiu, sistema gali palaikyti pastovų nustatytą greitį, jeigu disponuojama pakankama sistemos galia. Sistema valdoma naudojant atskirą svirtelę prie vairo kolonėlės. Nustatytas greitis nuolat rodomas „Audi virtual cockpit plus“ būklės eilutėje ir, jeigu disponuojama, naudotojo sąveikos atveju laikinai projekciniame ekrane (papildoma įranga už papildomą kainą).</p>	8T2	s	s	-	-
<p><b>Automatinis atstumo reguliavimas</b></p> <p>Automatinis atstumo reguliavimas padeda vairuotojui, dažniausiai palaikydamas pastovų nustatytą greitį ir atstumą iki priekyje esančios transporto priemonės valdymo diapazono ribose. Kai priekyje atpažįstama transporto priemonė, jeigu reikia, savo funkcionavimo ribose sistema gali stabdyti arba greitinti automobilį. Net eismo su dažniais sustojimais ir intensyvaus eismo situacijose sistema sustabdo automobilį iki visiško sustojimo ir vėl gali automatiškai inicijuoti jo pajudėjimą iš vietos.</p>	8T3	o	o	s	s
<p>Priekinės oro pagalvės, priekinio keleivio oro pagalvė gali būti deaktyvuojama</p>	4UF	s	s	s	s
<p><b>Šoninės oro pagalvės priekyje, galvos oro pagalvių sistema ir vidurinė oro pagalvė tarp priekinių sėdynių</b></p> <p>Apimtis:</p> <ul style="list-style-type: none"> <li>· 2 šoninės oro pagalvės priekyje, integruotos į priekinių sėdynių šonus</li> <li>· Galvos oro pagalvės priekiniams keleiviams ir šoninėse galinėse sėdynėse, integruotos į automobilio statramsčius ir šonines stogo sijas</li> <li>· Vidurinė oro pagalvė tarp priekinių sėdynių</li> </ul>	6C2	s	s	s	s

s = bazinė įranga    - = netiekiamą    o = papildomą įranga



# Bazinė įranga

	Kodas	A5 Sedan	A5 Avant	S5 Sedan	S5 Avant
<p><b>„Audi connect“ paslaugos „Emergency Call &amp; Service“ su „Audi connect“ paslaugomis „Remote &amp; Control“</b></p> <p>„Audi connect“ paslaugos „Emergency Call &amp; Service“</p> <p>„Audi connect“ paslaugos „Emergency Call &amp; Service“ leidžia Jums jaustis saugiai kiekvienoje kelionėje, kad ir kas beįvyktų ar kur benuvestų Jus kelionė. Pavyzdžiui, įvykus rimtam eismo įvykiui automatiškai atliekamas skambinimas skubios pagalbos numeriu į Audi avarinės tarnybos centrą. Automatiškai perduodama automobilio informacija, siekiant užtikrinti, kad kuo greičiau būtų suteikta pagalba.</p> <p>Naudojant įžvalgųjį priminimą dėl techninės priežiūros, laiko, ridos ir sensorių duomenų pagrindu stebima rinktinių besidėvinčių automobilio dalių būklė. Dėl to gali būti anksti atpažįstamas priežiūros poreikis.</p> <p>Be to, „Online Car Care“ paslauga gali Jus informuoti apie nepaprastus techninės priežiūros įvykius ir rinkoje taikomas gamintojo priemones. Automobiliui sugedus kelyje arba įvykus smulkiam eismo įvykiui pagalbą suteikia techninės pagalbos kelyje realiuoju laiku ir Audi pagalbos įvykus eismo įvykiui tarnyba.</p> <p>Be to, nuotolinė automobilio diagnostikos paslauga leidžia atlikti nuotolinę automobilio diagnostiką ir pateikti rekomendacijas dėl tolesnių veiksmų.</p> <p><b>Paketas apima šias paslaugas:</b></p> <ul style="list-style-type: none"> <li>· „Audi connect“ skambinimas skubios pagalbos numeriu</li> <li>· Techninė pagalba kelyje realiuoju laiku</li> <li>· Audi pagalba įvykus eismo įvykiui</li> <li>· Automatinis priminimas dėl techninės priežiūros</li> <li>· Įžvalgusis priminimas dėl techninės priežiūros</li> <li>· „Online Car Care“</li> <li>· Nuotolinė automobilio diagnostika</li> </ul> <p>„Audi connect“ paslaugos „Remote &amp; Control“</p> <p>„Audi connect“ paslaugos „Remote &amp; Control“ sujungia automobilį su išmaniuoju telefonu. Naudojant „myAudi“ taikomąją programą galima nuotoliniu būdu gauti prieigą prie automobilio, peržiūrėti paskutinę stovėjimo vietą ir esamą automobilio būklę. Tai apima esamą degalų ir alyvos lygį, esamą ridą, kitos inspekcinės techninės priežiūros terminą bei informaciją, ar uždarytos durys ir langai. Jeigu reikia, automobilis taip pat gali būti užrakinamas ir atrakinamas nuotoliniu būdu.</p> <p><b>Paketas apima šias paslaugas:</b></p> <ul style="list-style-type: none"> <li>· Automobilio ieškiklis</li> <li>· Automobilio būklė</li> <li>· Nuotolinis užrakinimas ir atrakinimas</li> <li>· Aktyvieji signalizacijos sistemos pranešimai</li> </ul>	IW3	s	s	s	s

s = bazinė įranga    – = netiekama    o = papildoma įranga





# Bazinė įranga

	Kodas	A5 Sedan	A5 Avant	S5 Sedan	S5 Avant
<p><b>Kelio ženklų pagrindu veikiantis greičio ribotuvas</b></p> <p>Kai aktyvuotas kelio ženklų pagrindu veikiantis greičio ribotuvas, greitis gali būti įprastai valdomas, naudojant akceleratoriaus pedalą. Tačiau jis apribojamas automatiškai nustatyto sistemos atpažintu greičiu.</p> <p>Greičiai nustatomi pagal greičio apribojimus iš išsaugotų žemėlapių duomenų ir kelio ženklų atpažinimo naudojant kamerą sistemos. Rodomas aktualiai nustatytas greičio apribojimas ir, jeigu yra, priekyje esantis greičio apribojimas.</p> <p>Automatiškai nustatytas greitis taip pat gali būti keičiamas rankiniu būdu ir gali būti užkertamas kelias būsimų greičio apribojimų perėmimui. Sistema valdoma naudojant atskirą svirtelę prie vairo kolonėlės. Greičio ribotuvo režimas gali būti laikinai deaktivuojamas arba nepaisomas, naudojant „Kick-Down“ funkciją.</p>	LT2	s	s	s	s
<p><b>Skersinio eismo priekyje stebėjimo asistentas</b></p> <p>Skersinio eismo priekyje stebėjimo asistentas yra aktyvaus priekinio asistento dalis ir stebi zonas automobilio priekyje ir šonuose sankryžose ir išvažiuimuose, naudodamas automobilio priekyje sumontuotus radarų sensorius.</p> <p>Savo funkcionavimą ribose sistema atpažįsta judančius objektus, tokius kaip artėjantys automobiliai. Sistema veikia iki 65 km/h greičio diapazone.</p> <p>Jeigu situacija įvertinama kaip kritinė, sistema teikia daugiapakopius įspėjimus. Iš pradžių pateikiamas optinis ir akustinis įspėjimas. Jeigu vairuotojas nereaguoja, atliekama stabdymo intervencija.</p> <p>Įspėjimai rodomi „Audi virtual cockpit plus“ prietaisų skydelyje ir, kai aktyvuota parkavimo sistema, MMI jutikliniame ekrane. Derinyje su projekciniu ekranu (papildoma įranga už papildomą kainą) jame taip pat įspėjama dėl kritinių situacijų.</p>	JX1	s	s	s	s
<p><b>Kliūtis apvažiavimo asistentas ir priekinis pasukimo asistentas</b></p> <p>Kliūtis apvažiavimo asistentas ir priekinis pasukimo asistentas yra aktyvaus priekinio asistento dalys.</p> <p>Kliūtis apvažiavimo asistentas gali padėti vairuoti automobilį jam apvažiuojant kliūtį susidūrimo išvengimo situacijoje, kuri atpažįstama kaip kritinė. Jeigu vairuotojas aktyviai apvažiuoja kliūtį po neatidėliotino įspėjimo, kliūtis apvažiavimo asistentas jam padeda, tikslingai pristabdydamas ratus ir taikydamas nedidelį vairavimo momentą, koreguojantį ratų pasukimo kampą. Kliūtis apvažiavimo asistentu disponuojama maždaug nuo 30 iki 150 km/h greičio diapazone ir reikalaujama, kad vairuotojas aktyviai vairuotų viso manevro metu.</p> <p>Kai padedama važiuoti arba važiuojama lėtai iki 25 km/h greičiu, priekinis pasukimo asistentas gali padėti užkirsti kelią automobilio susidūrimui su priešpriešiais artėjančiais transporto priemonėmis, kai pasukama, atlikdamas stabdymo intervenciją. Kai tik vairuotojas įjungia posūkių rodiklius, pasukimo asistentas padeda stebėti priešpriešinio eismo juostą. Vairuotojas informuojamas apie stabdžių panaudojimą indikacija „Audi virtual cockpit plus“ prietaisų skydelyje.</p>	4G3	s	s	s	s
Keleivio buvimo atpažinimas	1I0	s	s	s	s
Pirmosios pagalbos rinkinys su avarinio sustojimo ženklu ir įspėjamąja liemene	1T9	s	s	s	s

s = bazinė įranga    – = netiekiamo    o = papildoma įranga



# Bazinė įranga

	Kodas	A5 Sedan	A5 Avant	S5 Sedan	S5 Avant
<b>Vairuotojo atidumo ir nuovargio stebėjimo sistema</b> Sistema įspėja vairuotoją optiškai ir/arba akustiškai, jeigu atpažintas dėmesio praradimas, kurį, pavyzdžiui, gali sukelti išsiblaškymas arba nuovargis. Naudojant sensorius, sistemos funkcionavimo ribose, pavyzdžiui, stebima važiavimo ir vairavimo elgsena ir taip atpažįstamas nuovargio lygis. Skirtingomis pakopomis „Audi virtual cockpit plus“ prietaisų skydelyje sistema pateikia optinį įspėjimą su spalvomis paryškintu iškylančiu langu, raginančiu vairuotoją padaryti pertrauką, bei akustinį pranešimą.	EM2	s	s	s	s
<b>Technologijos / važiuoklė</b>					
<b>Standartinė važiuoklė</b> Apimtis: <ul style="list-style-type: none"><li>· Amortizatoriai ir spiralinės spyruoklės ant priekinės ir galinės ašies</li><li>· 5 svirčių lengvasvorės konstrukcijos priekinė ašis su stabilizatoriumi, priekinės ašies rėmas prisuktas prie kėbulo</li><li>· 5 svirčių lengvasvorės konstrukcijos galinė ašis su nepriklausoma pakaba ir stabilizatoriumi, elastingai sumontuotas galinės ašies rėmas</li></ul>	1BA	s	s	-	-
<b>„S“ sportinė važiuoklė</b> Apimtis: <ul style="list-style-type: none"><li>· Prošvaisos sumažinimas 20 mm (palyginti su Audi A5 modeliais su standartinė važiuokle)</li><li>· Amortizatoriai ir spiralinės spyruoklės ant priekinės ir galinės ašies</li><li>· 5 svirčių lengvasvorės konstrukcijos priekinė ašis su stabilizatoriumi, priekinės ašies rėmas prisuktas prie kėbulo</li><li>· 5 svirčių lengvasvorės konstrukcijos galinė ašis su nepriklausoma pakaba ir stabilizatoriumi, elastingai sumontuotas galinės ašies rėmas</li></ul>	1BE	o	o	s	s

s = bazinė įranga    - = netiekiamo    o = papildoma įranga



# Bazinė įranga




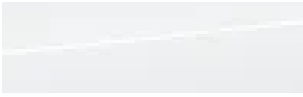
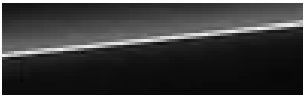
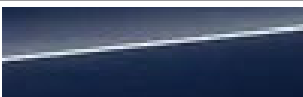

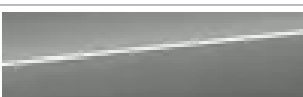

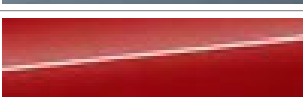
	Kodas	A5 Sedan	A5 Avant	S5 Sedan	S5 Avant
<p><b>„Audi drive select“ sistema</b></p> <p>Skirtingi standartiniai režimai leidžia Jums nustatyti Jūsų automobilio charakteristikas, kad Jūs bet kuriuo metu galėtumėte mėgautis vairavimo potyriu:</p> <ul style="list-style-type: none"> <li>· „balanced“ arba „individual“</li> <li>· „efficiency“</li> <li>· „comfort“</li> <li>· „dynamic“</li> </ul> <p>Be to, į pasirinktą režimą gali būti nustatomos šios sistemos ir įranga:</p> <ul style="list-style-type: none"> <li>· Vairo stiprintuvas</li> <li>· Važiavimo charakteristikos</li> <li>· Automobilio dinamikos valdymas</li> <li>· Visų ratų pavara („quattro“)</li> <li>· Adaptyvūs amortizatoriai</li> <li>· Aplinką sudarančio interjero apšvietimo paketas „plus“ (papildoma įranga už papildomą kainą)</li> <li>· Kitos bazinės sistemos ir pasirinktinai už papildomą kainą tiekiamos sistemos</li> </ul> <p>Režimas „efficiency“ perjungia pavaros sistemą, oro kondicionierių ir adaptyvų važiavimo asistentą „plus“ (papildoma įranga už papildomą kainą), pavyzdžiui, į labiau degalus tausojantį pagrindinį nustatymą.</p> <p>Režimas „balanced“ automatiškai aktyvuojamas kiekvieną kartą, kai paleidžiamas automobilis. Visų dalyvaujančių sistemų, kurios nesusijusios su degalų sąnaudomis, nustatymai gali būti keičiami ir išsaugomi ilgam laikui. Tuomet režimo pavadinimas keičiamas į „individual“.</p>	2H9	s	s	s	s
17" priekiniai diskiniai stabdžiai	1LK/1LS	s	s	-	-
18" priekiniai diskiniai stabdžiai, juodos spalvos stabdžių suportai, „S“ logotipai	1LA	-	-	s	s
17" galiniai diskiniai stabdžiai (TDI modeliams) arba 16" galiniai diskiniai stabdžiai (TFSI modeliams)	1KF/1KV	s	s	-	-
18" galiniai diskiniai stabdžiai, juodos spalvos stabdžių suportai	2EH	-	-	s	s

s = bazinė įranga    - = netiekama    o = papildoma įranga










# Papildoma įranga

Spalvos		Kodas	Kaina EUR su PVM			
			A5 Sedan	A5 Avant	S5 Sedan	S5 Avant
Paprastoji spalva „Arkona White“		Z9Z9	0	0	0	0
Paprastoji spalva „Magnet Gray“ (tik su „edition one“)		G5G5	1 052	1 052	1 052	1 052
<b>„Metallic“ spalva</b>						
„Glacier White metallic“		2Y2Y	1 052	1 052	1 052	1 052
„Mythos Black metallic“		0E0E	1 052	1 052	1 052	1 052
„Firmament Blue metallic“		5U5U	1 052	1 052	1 052	1 052
„Floret Silver metallic“		L5L5	1 052	1 052	-	-
„Chronos Gray metallic“		Z7Z7	1 052	1 052	-	-
„Horizon Blue metallic“		H3H3	1 052	1 052	1 052	1 052
„Grenadine Red metallic“		S5S5	1 052	1 052	1 052	1 052









# Papildoma įranga

		Kodas	A5 Sedan	A5 Avant	S5 Sedan	S5 Avant
		Kaina EUR su PVM				
„Ascari Blue metallic“ (A5 modeliams tik su PY2 arba PZF)		9W9W	1 585	1 585	1 585	1 585
<b>„Pearleffect metallic“ spalva</b>						
„Daytona Gray pearl effect“ (A5 modeliams tik su PY2 arba PZF)		6Y6Y	1 052	1 052	1 052	1 052
Individualios „Audi exclusive“ kėbulo spalvos		Q0Q0	5 548	5 548	5 548	5 548
<b>Ratlankiai / padangos</b>						
Lengvojo lydinio 5 dvigubų stipinų dizaino ratlankiai su aerodinaminiais gaubtais, su 7,5J x 17, 225/55 R17 padangomis		40P	226	226	-	-
Lengvojo lydinio 5 dvigubų stipinų dizaino ratlankiai, 8,0J x 18, 235/45 R18 padangos		C1J	906	906	-	-







# Papildoma įranga

	Kodas	A5 Sedan	A5 Avant	S5 Sedan	S5 Avant
	Kaina EUR su PVM				
Lengvojo lydinio 5 stipinų „Twist“ dizaino ratlankiai, 8,0J x 18, 235/45 R18 padangos	41I	906	906	-	-
					
Lengvojo lydinio 5 stipinų „Aero“ dizaino, juodos spalvos iki blizgesio pratekinti ratlankiai, 8,0J x 18, 235/45 R18 padangos*	C1Q	1 245	1 245	-	-
					
Lengvojo lydinio 5 dvigubų stipinų „Y“ dizaino ratlankiai, 8,0J x 19, 245/40 R19 padangos	40Z	1 811	1 811	-	-
					
Lengvojo lydinio 5 dvigubų stipinų „V“ dizaino, pilkos grafito spalvos iki blizgesio pratekinti ratlankiai, 8,0J x 19, 245/40 R19 padangos*	45T	2 038	2 038	s	s
					



# Papildoma įranga

	Kodas	A5 Sedan	A5 Avant	S5 Sedan	S5 Avant
		Kaina EUR su PVM			
Lengvojo lydinio 5 stipinų „Aero“ dizaino, juodos spalvos iki blizgesio pratekinti ratlankiai, 8,0J x 19, 245/40 R19 padangos*	C1I	2 151	2 151	-	-
					
„Audi Sport“ lengvojo lydinio 5 dvigubų stipinų dizaino, juodos spalvos ratlankiai, 8,5J x 19, 245/40 R19 padangos	CE1	2 649	2 649	611	611
					
„Audi Sport“ lengvojo lydinio 5 dvigubų stipinų dizaino, juodos „metallic“ spalvos ratlankiai, 8,5J x 19, 245/40 R19 padangos	C8K	2 762	2 762	724	724
					
„Audi Sport“ lengvojo lydinio 5 dvigubų stipinų dizaino, juodos „metallic“ spalvos iki blizgesio pratekinti ratlankiai, 8,5J x 20, 245/35 R20 padangos*	U43	3 668	3 668	1 630	1 630
					



# Papildoma įranga

	Kodas	A5 Sedan	A5 Avant	S5 Sedan	S5 Avant
		Kaina EUR su PVM			
„Audi Sport“ lengvojo lydinio 5 stipinų „Falx“ dizaino, matinės pilkos spalvos su šilko efektu ratlankiai, 8,5J x 20, 245/35 R20 padangos*	U36	3 668	3 668	1 630	1 630
					
„Audi Sport“ lengvojo lydinio daugiastipinio „S“ dizaino, juodos „metallic“ spalvos iki blizgesio pratekinti ratlankiai, 8,5J x 20, 245/35 R20 padangos*	F19	4 007	4 007	1 969	1 969
					
„Audi Sport“ lengvojo lydinio daugiastipinio „S“ dizaino, juodos „metallic“ spalvos ir matinės auksinės neodimio spalvos iki blizgesio pratekinti ratlankiai, 8,5J x 20, 245/35 R20 padangos*	F16	4 120	4 120	2 083	2 083
					

\*Iki blizgesio pratekinti arba iki blizgesio išfrezuoti lengvojo lydinio ratlankiai bei poliruoti arba iš dalies poliruoti lengvojo lydinio ratlankiai negali būti naudojami žiemos kelio sąlygomis. Dėl gamybinių prižasčių ratlankių paviršius neturi veiksmingos apsaugos nuo korozijos, kai jie naudojami tokiomis sąlygomis, ir gali būti negrįžtamai pažeistas kelio barstymui skirtos druskos arba panašių priemonių.

Aktualu: C1Q, 45T, C1I, U43, U36, F19, F16



# Papildoma įranga

	Kodas	A5 Sedan	A5 Avant	S5 Sedan	S5 Avant
	Kaina EUR su PVM				
<p><b>Slėgio padangose kontrolės sistema</b></p> <p>Jeigu nukrenta slėgis viename arba keliuose ratuose vairuotojas optiškai ir akustiškai įsėjamas „Audi virtual cockpit“ prietaisų skydelyje ir MMI sistemoje. Važiavimo metu oro slėgio ir temperatūros atskirose padangose būklė rodoma MMI sistemoje.</p> <p>Pastaba: tik su PQ2 arba PQ3</p>	7K3	340	340	340	340
<p><b>Važiuoklė / stabdžiai</b></p> <p><b>„S“ sportinė važiuoklė</b></p> <p>Apimtis:</p> <ul style="list-style-type: none"> <li>· Prošvaisos sumažinimas 20 mm (palyginti su Audi A5 modeliais su standartine važiuokle)</li> <li>· Amortizatoriai ir spiralinės spyruoklės ant priekinės ir galinės ašies</li> <li>· 5 svirčių lengvasvorės konstrukcijos priekinė ašis su stabilizatoriumi, priekinės ašies rėmas prisuktas prie kėbulo</li> <li>· 5 svirčių lengvasvorės konstrukcijos galinė ašis su nepriklausoma pakaba ir stabilizatoriumi, elastingai sumontuotas galinės ašies rėmas</li> </ul>	1BE	384	384	s	s
<p><b>Raudonos spalvos stabdžių suportai</b></p> <p>Raudonos spalvos priekinių ir galinių stabdžių suportai. S5 modeliams priekyje su „S“ logotipais</p>	PC2	397	397	397	397
<p><b>Sėdėjimo komfortas</b></p> <p><b>Elektra nustatomos priekinės sėdynės</b></p> <p>Galima daugybė nustatymų elektra:</p> <ul style="list-style-type: none"> <li>· Sėdynės aukštis</li> <li>· Išilginė sėdynės padėtis</li> <li>· Sėdynės ir atlošo polinkis</li> </ul> <p>Sportinės priekinės sėdynės ir sportinės priekinės sėdynės „plus“ papildomai su šlaunų atramos nustatymu rankiniu būdu.</p> <p>Sportinės priekinės sėdynės „plus“ taip pat su pneumatiniu atlošo šonų nustatymu.</p> <p>Pastaba: tik su vienu iš interjero paketu</p>	3L5	866	866	s	s
<p><b>Vairuotojo sėdynės ir išorinių veidrodžių atminties funkcija</b></p> <p>Aprūpinta dviem atminties vietomis elektra nustatomai vairuotojo sėdynei ir išoriniams veidrodžiams. Nustatymai gali būti išsaugomi ir aktyvuojami, naudojant atminties mygtuką durų apmušale.</p> <p>Dėl suasmeninimo paskutinė sėdynės ir išorinių veidrodžių padėtis papildomai išsaugoma asmeniniame profilyje.</p> <p>Pastaba: A5 modeliams tik su PQ1 arba PQ2, arba PQ3 ir 3L5</p>	AI1	233	233	233	233







# Papildoma įranga

	Kodas	A5 Sedan	A5 Avant	S5 Sedan	S5 Avant
Kaina EUR su PVM					
<b>Priekinių sėdynių galvos atramos („X“ reguliavimas)</b> Su rankiniu būdu nustatomu galvos atramų aukščiu ir atstumu iki galvos Pastaba: tik su vienu iš interjero paketu	5ZC	142	142	-	-
<b>Sėdynių apmušalai / odos paketai</b>					
<b>Interjeras su odos ir dirbtinės odos deriniu aptrauktomis bazinėmis sėdynėmis</b> Apimtis: · Odos ir dirbtinės odos derinys (N1P) · Dirbtine oda aptraukti aplinkiniai interjero elementai (Q8B) · Komfortiškas priekinis vidurinis porankis (6E3) · „Rock grey“ spalvos medžiaginis lubų apmušalas (6N) · Viršutiniai ir apatiniai interjero elementai su kontrastinėmis siūlėmis (7HB) · Priekinių sėdynių 4 krypčių juosmens atramos reguliavimas (7P1) Oda aptrauktos vidurinės sėdynių dalys, dirbtine oda aptraukti sėdynių šonai ir galvos atramos, kontrastinės siūlės. Komfortiškas priekinis vidurinis porankis su tolydžiu aukščio reguliavimu nuo 5° iki 20° diapazone arba visišką atlenkimas, su atminties funkcija. <b>Viršutinių ir apatinių interjero elementų su kontrastinėmis siūlėmis apimtis:</b> · Juodos spalvos su kontrastinėmis siūlėmis viršutinė prietaisų panelio dalis ir durų apmušalų parapetai · Su pasirinkta interjero įrangos spalva suderintos spalvos su kontrastinėmis siūlėmis dirbtine oda aptrauktos atramos keliams vidurinėje konsolėje Individualiai nustatoma elektra horizontaliai ir vertikalčiai keturiomis kryptimis juosmens atrama užtikrina atpalaiduojančią ir ergonomišką sėdėjimo padėtį.	PWW	2 130	2 130	-	-



# Papildoma įranga

	Kodas	A5 Sedan	A5 Avant	S5 Sedan	S5 Avant
Kaina EUR su PVM					
<p><b>Interjeras su juodos spalvos odos ir dirbtinės odos deriniu aptrauktomis bazinėmis sėdynėmis</b></p> <p>Apimtis:</p> <ul style="list-style-type: none"> <li>· Blizgios juodos spalvos akcentiniai paviršiai ir valdymo mygtukai (GS5)</li> <li>· Odos ir dirbtinės odos derinys (N1P)</li> <li>· Dirbtine oda aptraukti aplinkiniai interjero elementai (Q8B)</li> <li>· Apšviečiamos durų slenksčių apdailos juostos priekyje su intarpais iš aliuminio (VT3)</li> <li>· Komfortiškas priekinis vidurinis porankis (6E3)</li> <li>· „Rock grey“ spalvos medžiaginis lubų apmušalas (6NJ)</li> <li>· Viršutiniai ir apatiniai interjero elementai su kontrastinėmis siūlėmis (7HB)</li> <li>· Priekinių sėdynių 4 krypčių juosmens atramos reguliavimas (7P1)</li> </ul> <p>Oda aptrauktos vidurinės sėdynių dalys, dirbtine oda aptraukti sėdynių šonai ir galvos atramos, kontrastinės siūlės.</p> <p>Komfortiškas priekinis vidurinis porankis su tolydžiu aukščio reguliavimu nuo 5° iki 20° diapazone arba visiškai atlenkimas, su atminties funkcija.</p> <p>Viršutinių ir apatinių interjero elementų su kontrastinėmis siūlėmis apimtis:</p> <ul style="list-style-type: none"> <li>· Juodos spalvos su kontrastinėmis siūlėmis viršutinė prietaisų panelio dalis ir durų apmušalų parapetai</li> <li>· Su pasirinkta interjero įrangos spalva suderintos spalvos su kontrastinėmis siūlėmis dirbtine oda aptrauktos atramos keliams vidurinėje konsolėje</li> </ul> <p>Individualiai nustatoma elektra horizontaliai ir vertikaliai keturiomis kryptimis juosmens atrama užtikrina atpalaiduojančią ir ergonomišką sėdėjimo padėtį.</p> <p>Pastaba: tik su QQ2 arba QQ4 ir dekoratyviniais intarpais 5MB, 5MC arba 5TG</p>	PWA	2 266	2 266	-	-
<p><b>Interjeras su smėlio spalvos odos ir dirbtinės odos deriniu aptrauktomis bazinėmis sėdynėmis</b></p> <p>Apimtis:</p> <ul style="list-style-type: none"> <li>· Blizgios juodos spalvos akcentiniai paviršiai ir valdymo mygtukai (GS5)</li> <li>· Odos ir dirbtinės odos derinys (N1P)</li> <li>· Dirbtine oda aptraukti aplinkiniai interjero elementai (Q8B)</li> <li>· Apšviečiamos durų slenksčių apdailos juostos priekyje su intarpais iš aliuminio (VT3)</li> <li>· Komfortiškas priekinis vidurinis porankis (6E3)</li> <li>· „Rock grey“ spalvos medžiaginis lubų apmušalas (6NJ)</li> <li>· Viršutiniai ir apatiniai interjero elementai su kontrastinėmis siūlėmis (7HB)</li> <li>· Priekinių sėdynių 4 krypčių juosmens atramos reguliavimas (7P1)</li> </ul> <p>Oda aptrauktos vidurinės sėdynių dalys, dirbtine oda aptraukti sėdynių šonai ir galvos atramos, kontrastinės siūlės.</p> <p>Komfortiškas priekinis vidurinis porankis su tolydžiu aukščio reguliavimu nuo 5° iki 20° diapazone arba visiškai atlenkimas, su atminties funkcija.</p> <p>Viršutinių ir apatinių interjero elementų su kontrastinėmis siūlėmis apimtis:</p> <ul style="list-style-type: none"> <li>· Juodos spalvos su kontrastinėmis siūlėmis viršutinė prietaisų panelio dalis ir durų apmušalų parapetai</li> <li>· Su pasirinkta interjero įrangos spalva suderintos spalvos su kontrastinėmis siūlėmis dirbtine oda aptrauktos atramos keliams vidurinėje konsolėje</li> </ul> <p>Individualiai nustatoma elektra horizontaliai ir vertikaliai keturiomis kryptimis juosmens atrama užtikrina atpalaiduojančią ir ergonomišką sėdėjimo padėtį.</p> <p>Pastaba: tik su QQ2 arba QQ4 ir dekoratyviniais intarpais 5MB, 5MC arba 5TG</p>	PWC	2 266	2 266	-	-



# Papildoma įranga

	Kodas	A5 Sedan	A5 Avant	S5 Sedan	S5 Avant
		Kaina EUR su PVM			
<p><b>Interjeras su rudos spalvos odos ir dirbtinės odos deriniu aptrauktomis bazinėmis sėdynėmis</b></p> <p>Apimtis:</p> <ul style="list-style-type: none"> <li>· Blizgios juodos spalvos akcentiniai paviršiai ir valdymo mygtukai (GS5)</li> <li>· Odos ir dirbtinės odos derinys (N1P)</li> <li>· Dirbtine oda aptraukti aplinkiniai interjero elementai (Q8B)</li> <li>· Apšviečiamos durų slenksčių apdailos juostos priekyje su intarpais iš aliuminio (VT3)</li> <li>· Komfortiškas priekinis vidurinis porankis (6E3)</li> <li>· Juodos spalvos medžiaginis lubų apmušalas (6NQ)</li> <li>· Viršutiniai ir apatiniai interjero elementai su kontrastinėmis siūlėmis (7HB)</li> <li>· Priekinių sėdynių 4 krypčių juosmens atramos reguliavimas (7P1)</li> </ul> <p>Oda aptrauktos vidurinės sėdynių dalys, dirbtine oda aptraukti sėdynių šonai ir galvos atramos, kontrastinės siūlės.</p> <p>Komfortiškas priekinis vidurinis porankis su tolydžiu aukščio reguliavimu nuo 5° iki 20° diapazone arba visiškas atlenkimas, su atminties funkcija.</p> <p><b>Viršutinių ir apatinių interjero elementų su kontrastinėmis siūlėmis apimtis:</b></p> <ul style="list-style-type: none"> <li>· Juodos spalvos su kontrastinėmis siūlėmis viršutinė prietaisų panelio dalis ir durų apmušalų parapetai</li> <li>· Su pasirinkta interjero įrangos spalva suderintos spalvos su kontrastinėmis siūlėmis dirbtine oda aptrauktos atramos keliams vidurinėje konsolėje</li> </ul> <p>Individualiai nustatoma elektra horizontaliai ir vertikalčiai keturiomis kryptimis juosmens atrama užtikrina atpalaiduojančią ir ergonomišką sėdėjimo padėtį.</p> <p>Pastaba: tik su QQ2 arba QQ4 ir dekoratyviniais intarpais 5MB, 5MC arba 5TG</p>	PWB	2 555	2 555	-	-



# Papildoma įranga

	Kodas	A5 Sedan	A5 Avant	S5 Sedan	S5 Avant
<b>Interjeras su juodos spalvos audiniu aptrauktomis sportinėmis sėdynėmis</b>	PWD	918	918	-	-
Apimtis:					
· Sportinės priekinės sėdynės (Q1D)					
· „Expedition“ audiniu aptrauktos vidurinės sėdynių dalys, vienspalviu juodos spalvos audiniu aptrauktos šoninės sėdynių dalys ir galvos atramos (galinių sėdynių apmušalai optiškai atitinka priekines sėdynes) (N2E)					
· Komfortiškas priekinis vidurinis porankis (6E3)					
· „Rock grey“ spalvos medžiaginis lubų apmušalas (6N)					
· Priekinių sėdynių 4 krypčių juosmens atramos reguliavimas (7P1)					
<b>Sportinių priekinių sėdynių apimtis:</b>					
· Rankiniu būdu ištraukiama šlaunų atrama					
· Optiškai integruotos galvos atramos					
· Su iškiliais sėdynių šonais geresniam šoniniam palaikymui posūkiuose					
Komfortiškas priekinis vidurinis porankis su tolydžiu aukščio reguliavimu nuo 5° iki 20° diapazone arba visiškas atlenkimas, su atminties funkcija.					
Individualiai nustatoma elektra horizontaliai ir vertikalčiai keturiomis kryptimis juosmens atrama užtikrina atpalaiduojančią ir ergonomišką sėdėjimo padėtį.					





# Papildoma įranga

	Kodas	A5 Sedan	A5 Avant	S5 Sedan	S5 Avant
<b>Interjeras su juodos spalvos odos ir dirbtinės odos deriniu aptrauktomis sportinėmis sėdynėmis</b>	PWE	2 730	2 730	-	-
Apimtis:					
· Blizgios juodos spalvos akcentiniai paviršiai ir valdymo mygtukai (G55)					
· Odos ir dirbtinės odos derinys (N1X)					
· Sportinės priekinės sėdynės (Q1D)					
· Dirbtine oda aptraukti aplinkiniai interjero elementai (Q8B)					
· Apšviečiamos durų slenksčių apdailos juostos priekyje su intarpais iš aliuminio (VT3)					
· Komfortiškas priekinis vidurinis porankis (6E3)					
· „Rock grey“ spalvos medžiaginis lubų apmušalas (6N)					
· Viršutiniai ir apatiniai interjero elementai su kontrastinėmis siūlėmis (7HB)					
· Priekinių sėdynių 4 krypčių juosmens atramos reguliavimas (7P1)					
Oda aptrauktos vidurinės sėdynių dalys, dirbtine oda aptraukti sėdynių šonai ir galvos atramos, kontrastinės siūlės.					
Sportinių priekinių sėdynių apimtis:					
· Rankiniu būdu ištraukiama šlaunų atrama					
· Optiškai integruotos galvos atramos					
· Su iškiliais sėdynių šonais geresniam šoniniam palaikymui posūkiuose					
Komfortiškas priekinis vidurinis porankis su tolydžiu aukščio reguliavimu nuo 5° iki 20° diapazone arba visiškas atlenkimas, su atminties funkcija.					
Viršutinių ir apatinių interjero elementų su kontrastinėmis siūlėmis apimtis:					
· Juodos spalvos su kontrastinėmis siūlėmis viršutinė prietaisų panelio dalis ir durų apmušalų parapetai					
· Su pasirinkta interjero įrangos spalva suderintos spalvos su kontrastinėmis siūlėmis dirbtine oda aptrauktos atramos keliams vidurinėje konsolėje					
Individualiai nustatoma elektra horizontaliai ir vertikalčiai keturiomis kryptimis juosmens atrama užtikrina atpalaiduojančią ir ergonomišką sėdėjimo padėtį.					
Pastaba: tik su QQ2 arba QQ4 ir dekoratyviniais intarpais 5MB, 5MC arba 5TG					





# Papildoma įranga

	Kodas	A5 Sedan	A5 Avant	S5 Sedan	S5 Avant
Kaina EUR su PVM					
<b>Interjeras su smėlio spalvos odos ir dirbtinės odos deriniu aptrauktomis sportinėmis sėdynėmis</b>	PWF	3 596	3 596	-	-
<b>Apimtis:</b> <ul style="list-style-type: none"> <li>· Blizgios juodos spalvos akcentiniai paviršiai ir valdymo mygtukai (GS5)</li> <li>· Odos ir dirbtinės odos derinys (N1X)</li> <li>· Sportinės priekinės sėdynės (Q1D)</li> <li>· Dirbtine oda aptraukti aplinkiniai interjero elementai (Q8B)</li> <li>· Apšviečiamos durų slenksčių apdailos juostos priekyje su intarpais iš aliuminio (VT3)</li> <li>· Elektra nustatomos priekinės sėdynės (3L5)</li> <li>· Komfortiškas priekinis vidurinis porankis (6E3)</li> <li>· „Rock grey“ spalvos medžiaginis lubų apmušalas (6N)</li> <li>· Viršutiniai ir apatiniai interjero elementai su kontrastinėmis siūlėmis (7HB)</li> <li>· Priekinių sėdynių 4 krypčių juosmens atramos reguliavimas (7P1)</li> </ul> Oda aptrauktos vidurinės sėdynių dalys, dirbtine oda aptraukti sėdynių šonai ir galvos atramos, kontrastinės siūlės.					
<b>Sportinių priekinių sėdynių apimtis:</b> <ul style="list-style-type: none"> <li>· Rankiniu būdu ištraukiama šlaunų atrama</li> <li>· Optiškai integruotos galvos atramos</li> <li>· Su iškiliais sėdynių šonais geresniam šoniniam palaikymui posūkiuose</li> </ul>					
<b>Elektra nustatomos priekinės sėdynės aprūpintos daugybe nustatymų elektra:</b> <ul style="list-style-type: none"> <li>· Sėdynės aukštis</li> <li>· Išilginė sėdynės padėtis</li> <li>· Sėdynės ir atlošo polinkis</li> </ul> Su šlaunų atramos nustatymu rankiniu būdu.					
Komfortiškas priekinis vidurinis porankis su tolydžiu aukščio reguliavimu nuo 5° iki 20° diapazone arba visiškas atlenkimas, su atminties funkcija.					
<b>Viršutinių ir apatinių interjero elementų su kontrastinėmis siūlėmis apimtis:</b> <ul style="list-style-type: none"> <li>· Juodos spalvos su kontrastinėmis siūlėmis viršutinė prietaisų panelio dalis ir durų apmušalų parapetai</li> <li>· Su pasirinkta interjero įrangos spalva suderintos spalvos su kontrastinėmis siūlėmis dirbtine oda aptrauktos atramos keliams vidurinėje konsolėje</li> </ul> Individualiai nustatoma elektra horizontaliai ir vertikalčiai keturiomis kryptimis juosmens atrama užtikrina atpalaiduojančią ir ergonomišką sėdėjimo padėtį.					
Pastaba: tik su PQ3 ir 4D3, ir QQ2 arba QQ4 ir dekoratyviniais intarpais 5MB, 5MC arba 5TG					



# Papildoma įranga

	Kodas	A5 Sedan	A5 Avant	S5 Sedan	S5 Avant
		Kaina EUR su PVM			
<b>Interjeras su rudos spalvos odos ir dirbtinės odos deriniu aptrauktomis sportinėmis sėdynėmis</b>	PWT	3 884	3 884	-	-
<p><b>Apimtis:</b></p> <ul style="list-style-type: none"> <li>· Blizgios juodos spalvos akcentiniai paviršiai ir valdymo mygtukai (G55)</li> <li>· Odos ir dirbtinės odos derinys (N1X)</li> <li>· Sportinės priekinės sėdynės (Q1D)</li> <li>· Dirbtine oda aptraukti aplinkiniai interjero elementai (Q8B)</li> <li>· Apšviečiamos durų slenksčių apdailos juostos priekyje su intarpais iš aliuminio (VT3)</li> <li>· Elektra nustatomos priekinės sėdynės (3L5)</li> <li>· Komfortiškas priekinis vidurinis porankis (6E3)</li> <li>· Juodos spalvos medžiaginis lubų apmušalas (6NQ)</li> <li>· Viršutiniai ir apatiniai interjero elementai su kontrastinėmis siūlėmis (7HB)</li> <li>· Priekinių sėdynių 4 krypčių juosmens atramos reguliavimas (7P1)</li> </ul> <p>Oda aptrauktos vidurinės sėdynių dalys, dirbtine oda aptraukti sėdynių šonai ir galvos atramos, kontrastinės siūlės.</p> <p><b>Sportinių priekinių sėdynių apimtis:</b></p> <ul style="list-style-type: none"> <li>· Rankiniu būdu ištraukiama šlaunų atrama</li> <li>· Optiškai integruotos galvos atramos</li> <li>· Su iškiliais sėdynių šonais geresniam šoniniam palaikymui posūkiuose</li> </ul> <p><b>Elektra nustatomos priekinės sėdynės aprūpintos daugybe nustatymų elektra:</b></p> <ul style="list-style-type: none"> <li>· Sėdynės aukštis</li> <li>· Išilginė sėdynės padėtis</li> <li>· Sėdynės ir atlošo polinkis</li> </ul> <p>Su šlaunų atramos nustatymu rankiniu būdu.</p> <p>Komfortiškas priekinis vidurinis porankis su tolydžiu aukščio reguliavimu nuo 5° iki 20° diapazone arba visiškas atlenkimas, su atminties funkcija.</p> <p><b>Viršutinių ir apatinių interjero elementų su kontrastinėmis siūlėmis apimtis:</b></p> <ul style="list-style-type: none"> <li>· Juodos spalvos su kontrastinėmis siūlėmis viršutinė prietaisų panelio dalis ir durų apmušalų parapetai</li> <li>· Su pasirinkta interjero įrangos spalva suderintos spalvos su kontrastinėmis siūlėmis dirbtine oda aptrauktos atramos keliams vidurinėje konsolėje</li> </ul> <p>Individualiai nustatoma elektra horizontaliai ir vertikaliai keturiomis kryptimis juosmens atrama užtikrina atpalaiduojančią ir ergonomišką sėdėjimo padėtį."</p> <p>Pastaba: tik su 4D3 ir QQ2 arba QQ4 ir dekoratyviniais intarpais 5MB, 5MC arba 5TG</p>					



# Papildoma įranga

	Kodas	A5 Sedan	A5 Avant	S5 Sedan	S5 Avant
		Kaina EUR su PVM			
<p><b>„S line“ interjeras su juodos spalvos audiniu aptrauktomis sportinėmis sėdynėmis</b></p> <p>Apimtis:</p> <ul style="list-style-type: none"> <li>· Blizgios juodos spalvos akcentiniai paviršiai ir valdymo mygtukai (GS5)</li> <li>· „Cascade“ audinys su rombų raštu ir „S“ emblema (N2Y)</li> <li>· Sportinės priekinės sėdynės (Q1D)</li> <li>· „Cascade“ audiniu aptraukti aplinkiniai interjero elementai (Q8C)</li> <li>· Pedalai ir pakoja iš nerūdijančio plieno (VF1)</li> <li>· Apšviečiamos priekinių durų slenksčių apdailos juostos su tarpais iš aliuminio ir „S“ logotipais (VT5)</li> <li>· Oda aptrauktas sportinis 3 stipinų daugiafunkcis vairas su pavarų perjungimo svirtelėmis ir tiesiomis viršutine ir apatine dalimis (1XY)</li> <li>· Vairas su chromo spalvos apdaila, „S“ emblema, perforuota oda aptrauktomis vairo laikymo zonomis ir kontrastinėmis siūlėmis (6F7)</li> <li>· Komfortiškas priekinis vidurinis porankis (6E3)</li> <li>· Juodos spalvos medžiaginis lubų apmušalas (6NQ)</li> <li>· Viršutiniai ir apatiniai interjero elementai su kontrastinėmis siūlėmis (7HB)</li> <li>· Priekinių sėdynių 4 krypčių juosmens atramos reguliavimas (7P1)</li> </ul> <p>„Cascade“ audiniu aptrauktos vidurinės sėdynių dalys ir galvos atramos su išsiuvinėtos „S“ emblemos įspaudais priekinių sėdynių atlošuose, „Impressum“ audiniu aptraukti sėdynių šonai, kontrastinės siūlės.</p> <p><b>Sportinių priekinių sėdynių apimtis:</b></p> <ul style="list-style-type: none"> <li>· Rankiniu būdu ištraukiama šlaunų atrama</li> <li>· Optiškai integruotos galvos atramos</li> <li>· Su iškiliais sėdynių šonais geresniam šoniniam palaikymui posūkiuose</li> </ul> <p>Pažangus ir įspūdingas oda aptrauktas sportinis 3 stipinų dizaino vairas turi tiesias viršutinę ir apatinę dalis bei užtikrina ypatingą sportinę išvaizdą. Vairas aprūpintas jutikliniais daugiafunkciais mygtukais paprastam gausių bazinių informacijos ir pramogų bei papildomų funkcijų valdymui ir tiekiamas už papildomą kainą. Pavarų perjungimo svirtelės suteikia galimybę rankiniu būdu perjunginėti pavaras su automatine pavarų dėže.</p> <p>Komfortiškas priekinis vidurinis porankis su tolydžiu aukščio reguliavimu nuo 5° iki 20° diapazone arba visišką atlenkimas, su atminties funkcija.</p> <p><b>Viršutinių ir apatinių interjero elementų su kontrastinėmis siūlėmis apimtis:</b></p> <ul style="list-style-type: none"> <li>· Juodos spalvos su kontrastinėmis siūlėmis viršutinė prietaisų panelio dalis ir durų apmušalų parapetai</li> <li>· Su pasirinkta interjero įrangos spalva suderintos spalvos su kontrastinėmis siūlėmis dirbtine oda aptrauktos atramos keliams vidurinėje konsolėje</li> </ul> <p>Individualiai nustatoma elektra horizontaliai ir vertikaliai keturiomis kryptimis juosmens atrama užtikrina atpalaiduojančią ir ergonomišką sėdėjimo padėtį."</p> <p>Pastaba: tik su QQ2 arba QQ4 ir dekoratyviniais tarpais 5MC, 5MK arba 5MV</p>	PWK	2 397	2 397	-	-





# Papildoma įranga

	Kodas	A5 Sedan	A5 Avant	S5 Sedan	S5 Avant
Kaina EUR su PVM					
<p><b>„S“ interjeras su pilkos spalvos odos ir dirbtinės odos deriniu aptrauktomis sportinėmis sėdynėmis</b></p> <p>Apimtis:</p> <ul style="list-style-type: none"> <li>· Blizgios juodos spalvos akcentiniai paviršiai ir valdymo mygtukai (GS5)</li> <li>· Odos ir dirbtinės odos derinys su „S“ logotipo įspaudais (N1D)</li> <li>· Sportinės priekinės sėdynės (Q1D)</li> <li>· Dirbtine oda aptraukti aplinkiniai interjero elementai (Q8B)</li> <li>· Pedalai ir pakoja iš nerūdijančio plieno (VF1)</li> <li>· Apšviečiamos priekinių durų slenksčių apdailos juostos su intarpais iš aliuminio ir „S“ logotipais (VT5)</li> <li>· Oda aptrauktas sportinis 3 stipinų daugiafunkcis vairas su pavarų perjungimo svirtelėmis ir tiesiomis viršutine ir apatine dalimis (1XY)</li> <li>· Vairas su chromo spalvos apdaila, „S“ emblema, perforuota oda aptrauktomis vairo laikymo zonomis ir kontrastinėmis siūlėmis (6F7)</li> <li>· Komfortiškas priekinis vidurinis porankis (6E3)</li> <li>· Juodos spalvos medžiaginis lubų apmušalas (6NQ)</li> <li>· Viršutiniai ir apatiniai interjero elementai su kontrastinėmis siūlėmis (7HB)</li> <li>· Priekinių sėdynių 4 krypčių juosmens atramos reguliavimas (7P1)</li> </ul> <p>Oda aptrauktos vidurinės sėdynių dalys, dirbtine oda aptraukti sėdynių šonai ir galvos atramos, kontrastinės siūlės, „S“ logotipo įspaudai priekinių sėdynių atlošuose.</p> <p><b>Sportinių priekinių sėdynių apimtis:</b></p> <ul style="list-style-type: none"> <li>· Rankiniu būdu ištraukiama šlaunų atrama</li> <li>· Optiškai integruotos galvos atramos</li> <li>· Su iškiliais sėdynių šonais geresniam šoniniam palaikymui posūkiuose</li> </ul> <p>Pažangus ir įspūdingas oda aptrauktas sportinis 3 stipinų dizaino vairas turi tiesias viršutinę ir apatinę dalis bei užtikrina ypatingą sportinę išvaizdą. Vairas aprūpintas jutikliniais daugiafunkciais mygtukais paprastam gausių bazinių informacijos ir pramogų bei papildomų funkcijų valdymui ir tiekiamas už papildomą kainą. Pavarų perjungimo svirtelės suteikia galimybę rankiniu būdu perjunginėti pavaras su automatine pavarų dėže.</p> <p>Komfortiškas priekinis vidurinis porankis su tolydžiu aukščio reguliavimu nuo 5° iki 20° diapazone arba visišką atlenkimas, su atminties funkcija.</p> <p><b>Viršutinių ir apatinių interjero elementų su kontrastinėmis siūlėmis apimtis:</b></p> <ul style="list-style-type: none"> <li>· Juodos spalvos su kontrastinėmis siūlėmis viršutinė prietaisų panelio dalis ir durų apmušalų parapetai</li> <li>· Su pasirinkta interjero įrangos spalva suderintos spalvos su kontrastinėmis siūlėmis dirbtine oda aptrauktos atramos keliams vidurinėje konsolėje</li> </ul> <p>Individualiai nustatoma elektra horizontaliai ir vertikalčiai keturiomis kryptimis juosmens atrama užtikrina atpalaiduojančią ir ergonomišką sėdėjimo padėtį.</p> <p>Pastaba: tik su QQ2 arba QQ4 ir dekoratyviniais intarpais 5MC, 5MK arba 5MV</p>	PWM	3 416	3 416	-	-



# Papildoma įranga

	Kodas	A5 Sedan	A5 Avant	S5 Sedan	S5 Avant
Kaina EUR su PVM					
<p><b>„S“ interjeras su juodos spalvos odos ir dirbtinės odos deriniu aptrauktomis sportinėmis sėdynėmis</b></p> <p>Apimtis:</p> <ul style="list-style-type: none"> <li>· Blizgios juodos spalvos akcentiniai paviršiai ir valdymo mygtukai (GS5)</li> <li>· Odos ir dirbtinės odos derinys su „S“ logotipo įspaudais (N1D)</li> <li>· Sportinės priekinės sėdynės (Q1D)</li> <li>· Dirbtine oda aptraukti aplinkiniai interjero elementai (Q8B)</li> <li>· Pedalai ir pakoja iš nerūdijančio plieno (VF1)</li> <li>· Apšviečiamos priekinių durų slenksčių apdailos juostos su intarpais iš aliuminio ir „S“ logotipais (VT5)</li> <li>· Oda aptrauktas sportinis 3 stipinų daugiafunkcis vairas su pavarų perjungimo svirtelėmis ir tiesiomis viršutine ir apatine dalimis (1XY)</li> <li>· Vairas su chromo spalvos apdaila, „S“ emblema, perforuota oda aptrauktomis vairo laikymo zonomis ir kontrastinėmis siūlėmis (6F7)</li> <li>· Komfortiškas priekinis vidurinis porankis (6E3)</li> <li>· Juodos spalvos medžiaginis lubų apmušalas (6NQ)</li> <li>· Viršutiniai ir apatiniai interjero elementai su kontrastinėmis siūlėmis (7HB)</li> <li>· Priekinių sėdynių 4 krypčių juosmens atramos reguliavimas (7P1)</li> </ul> <p>Oda aptrauktos vidurinės sėdynių dalys, dirbtine oda aptraukti sėdynių šonai ir galvos atramos, kontrastinės siūlės, „S“ logotipo įspaudai priekinių sėdynių atlošuose.</p> <p><b>Sportinių priekinių sėdynių apimtis:</b></p> <ul style="list-style-type: none"> <li>· Rankiniu būdu ištraukiama šlaunų atrama</li> <li>· Optiškai integruotos galvos atramos</li> <li>· Su iškiliais sėdynių šonais geresniam šoniniam palaikymui posūkiuose</li> </ul> <p>Pažangus ir įspūdingas oda aptrauktas sportinis 3 stipinų dizaino vairas turi tiesias viršutinę ir apatinę dalis bei užtikrina ypatingą sportinę išvaizdą. Vairas aprūpintas jutikliniais daugiafunkciais mygtukais paprastam gausių bazinių informacijos ir pramogų bei papildomų funkcijų valdymui ir tiekiamas už papildomą kainą. Pavarų perjungimo svirtelės suteikia galimybę rankiniu būdu perjunginėti pavaras su automatine pavarų dėže.</p> <p>Komfortiškas priekinis vidurinis porankis su tolydžiu aukščio reguliavimu nuo 5° iki 20° diapazone arba visišką atlenkimas, su atminties funkcija.</p> <p><b>Viršutinių ir apatinių interjero elementų su kontrastinėmis siūlėmis apimtis:</b></p> <ul style="list-style-type: none"> <li>· Juodos spalvos su kontrastinėmis siūlėmis viršutinė prietaisų panelio dalis ir durų apmušalų parapetai</li> <li>· Su pasirinkta interjero įrangos spalva suderintos spalvos su kontrastinėmis siūlėmis dirbtine oda aptrauktos atramos keliams vidurinėje konsolėje</li> </ul> <p>Individualiai nustatoma elektra horizontaliai ir vertikalčiai keturiomis kryptimis juosmens atrama užtikrina atpalaiduojančią ir ergonomišką sėdėjimo padėtį."</p> <p>Pastaba: tik su QQ2 arba QQ4 ir dekoratyviniais intarpais 5MC, 5MK arba 5MV</p>	PWL	3 416	3 416	-	-



# Papildoma įranga

	Kodas	A5 Sedan	A5 Avant	S5 Sedan	S5 Avant
		Kaina EUR su PVM			
<p><b>„S“ interjeras su juodos spalvos „Dinamica“ mikropluošto ir odos deriniu aptrauktomis sportinėmis sėdynėmis</b></p> <p>Apimtis:</p> <ul style="list-style-type: none"> <li>· Blizgios juodos spalvos akcentiniai paviršiai ir valdymo mygtukai (GS5)</li> <li>· „Dinamica“ mikropluošto ir odos derinys su rombų raštu ir „S“ logotipo įspaudais (N2S)</li> <li>· Sportinės priekinės sėdynės (Q1D)</li> <li>· „Dinamica“ mikropluoštu aptraukti aplinkiniai interjero elementai (Q8D)</li> <li>· Pedalai ir pakoja iš nerūdijančio plieno (VF1)</li> <li>· Apšviečiamos priekinių durų slenksčių apdailos juostos su intarpais iš aliuminio ir „S“ logotipais (VT5)</li> <li>· Oda aptrauktas sportinis 3 stipinų daugiafunkcis vairas su pavarų perjungimo svirtelėmis ir tiesiomis viršutine ir apatine dalimis (1XY)</li> <li>· Vairas su chromo spalvos apdaila, „S“ emblema, perforuota oda aptrauktomis vairo laikymo zonomis ir kontrastinėmis siūlėmis (6F7)</li> <li>· Komfortiškas priekinis vidurinis porankis (6E3)</li> <li>· Juodos spalvos medžiaginis lubų apmušalas (6NQ)</li> <li>· Viršutiniai ir apatiniai interjero elementai su kontrastinėmis siūlėmis (7HB)</li> <li>· Priekinių sėdynių 4 krypčių juosmens atramos reguliavimas (7P1)</li> </ul> <p>„Dinamica“ mikropluoštu su rombų raštu aptrauktos vidurinės sėdynių dalys, oda aptraukti sėdynių šonai, dirbtine oda aptrauktos galvos atramos, kontrastinės siūlės, „S“ logotipo įspaudai priekinių sėdynių atlošuose.</p> <p><b>Sportinių priekinių sėdynių apimtis:</b></p> <ul style="list-style-type: none"> <li>· Rankiniu būdu ištraukiama šlaunų atrama</li> <li>· Optiškai integruotos galvos atramos</li> <li>· Su iškiliais sėdynių šonais geresniam šoniniam palaikymui posūkiuose</li> </ul> <p>Pažangus ir įspūdingas oda aptrauktas sportinis 3 stipinų dizaino vairas turi tiesias viršutinę ir apatinę dalis bei užtikrina ypatingą sportinę išvaizdą. Vairas aprūpintas jutikliniais daugiafunkciais mygtukais paprastam gausių bazinių informacijos ir pramogų bei papildomų funkcijų valdymui ir tiekiamas už papildomą kainą. Pavarų perjungimo svirtelės suteikia galimybę rankiniu būdu perjunginėti pavaras su automatine pavarų dėže.</p> <p>Komfortiškas priekinis vidurinis porankis su tolydžiu aukščio reguliavimu nuo 5° iki 20° diapazone arba visišką atlenkimas, su atminties funkcija.</p> <p><b>Viršutinių ir apatinių interjero elementų su kontrastinėmis siūlėmis apimtis:</b></p> <ul style="list-style-type: none"> <li>· Juodos spalvos su kontrastinėmis siūlėmis viršutinė prietaisų panelio dalis ir durų apmušalų parapetai</li> <li>· Su pasirinkta interjero įrangos spalva suderintos spalvos su kontrastinėmis siūlėmis dirbtine oda aptrauktos atramos keliami vidurinėje konsolėje</li> </ul> <p>Individualiai nustatoma elektra horizontaliai ir vertikaliai keturiomis kryptimis juosmens atrama užtikrina atpalaiduojančią ir ergonomišką sėdėjimo padėtį."</p> <p>Pastaba: tik su QQ2 arba QQ4 ir dekoratyviniais intarpais 5MC, 5MK arba 5MV</p>	PWN	3 749	3 749	-	-



# Papildoma įranga

	Kodas	A5 Sedan	A5 Avant	S5 Sedan	S5 Avant
		Kaina EUR su PVM			
<p><b>„S“ interjeras su juodos spalvos oda aptrauktomis sportinėmis sėdynėmis „plus“</b></p> <p><b>Apimtis:</b></p> <ul style="list-style-type: none"> <li>· Blizgios juodos spalvos akcentiniai paviršiai ir valdymo mygtukai (GS5)</li> <li>· Perforuotos odos su rombų raštu derinys (N3M)</li> <li>· Sportinės priekinės sėdynės „plus“ (Q4Q)</li> <li>· „Dinamica“ mikropluoštu aptraukti aplinkiniai interjero elementai (Q8D)</li> <li>· Pedalai ir pakoja iš nerūdijančio plieno (VF1)</li> <li>· Apšviečiamos priekinių durų slenksčių apdailos juostos su intarpais iš aliuminio ir „S“ logotipais (VT5)</li> <li>· Oda aptrauktas sportinis 3 stipinų daugiafunkcis vairas su pavarų perjungimo svirtelėmis ir tiesiomis viršutine ir apatine dalimis (1XY)</li> <li>· Vairas su chromo spalvos apdaila, „S“ emblema, perforuota oda aptrauktomis vairo laikymo zonomis ir kontrastinėmis siūlėmis (6F7)</li> <li>· Elektra nustatomos priekinės sėdynės (3L5)</li> <li>· Priekinių sėdynių vėdinimas ir masažo funkcija (4D5)</li> <li>· Komfortiškas priekinis vidurinis porankis (6E3)</li> <li>· Juodos spalvos medžiaginis lubų apmušalas (6NQ)</li> <li>· Viršutiniai ir apatiniai interjero elementai su kontrastinėmis siūlėmis (7HB)</li> <li>· Pneumatinis priekinių sėdynių juosmens atramos reguliavimas su masažo funkcija (8I6)</li> </ul> <p>Perforuota „Pearl Nappa“ oda su rombų raštu aptrauktos vidurinės vėdinamų priekinių sėdynių dalys ir vidurinės dviejų nevedinamų šoninių galinių sėdynių dalys, „Fine Nappa“ oda aptraukti sėdynių šonai ir galvos atramos, kontrastinės siūlės.</p> <p><b>Sportinių priekinių sėdynių „plus“ apimtis:</b></p> <ul style="list-style-type: none"> <li>· Rankiniu būdu ištraukiama šlaunų atrama</li> <li>· Optiškai integruotos galvos atramos</li> <li>· Su iškiliais sėdynių šonais geresniam šoniniam palaikymui posūkiuose</li> <li>· Apdaila viršutinėje atlošų dalyje su apšviečiama „S“ emblema</li> </ul> <p>Pažangus ir įspūdingas oda aptrauktas sportinis 3 stipinų dizaino vairas turi tiesias viršutinę ir apatinę dalis bei užtikrina ypatingą sportinę išvaizdą. Vairas aprūpintas jutikliniais daugiafunkciais mygtukais paprastam gausių bazinių informacijos ir pramogų bei papildomų funkcijų valdymui ir tiekiamas už papildomą kainą. Pavarų perjungimo svirtelės suteikia galimybę rankiniu būdu perjunginėti pavaras su automatine pavarų dėže.</p> <p><b>Elektra nustatomoms priekinėms sėdynėms galima daugybė nustatymų elektra:</b></p> <ul style="list-style-type: none"> <li>· Sėdynės aukštis</li> <li>· Išilginė sėdynės padėtis</li> <li>· Sėdynės ir atlošo polinkis</li> </ul> <p>Su šlaunų atramos nustatymu rankiniu būdu. Su pneumatiniu atlošo šonų nustatymu. Masažo funkcija apima tris skirtingas programas, sukurtas tiksliniam juosmens zonos relaksavimui. Jos gali būti nustatomos trimis intensyvumo lygiais. Programos ir jų intensyvumas gali būti nustatomi MMI jutikliniame ekrane. Masažo funkcija gali būti įjungžiama ir išjungžiama, naudojant tiesioginį masažo mygtuką arba MMI sistemą. Masažo sesija trunka maždaug 10 minučių. Komfortiškas priekinis vidurinis porankis su tolydžiu aukščio reguliavimu nuo 5° iki 20° diapazone arba visiškas atlenkimas, su atminties funkcija.</p> <p><b>Viršutinių ir apatinių interjero elementų su kontrastinėmis siūlėmis apimtis:</b></p> <ul style="list-style-type: none"> <li>· Juodos spalvos su kontrastinėmis siūlėmis viršutinė prietaisų panelio dalis ir durų apmušalų parapetai</li> <li>· Su pasirinkta interjero įrangos spalva suderintos spalvos su kontrastinėmis siūlėmis dirbtine oda aptrauktos atramos keliams vidurinėje konsolėje</li> </ul> <p>Juosmens atrama apima juosmens pagalves priekinėse sėdynėse, kurios atskirai pripučiamos ir nuleidžiamos, užtikrinant juosmens zonos palaikymą, ir valdomos juosmens atramos mygtuku prie sėdynės.</p> <p>Pastaba: tik su PQ2 arba PQ3 ir QQ2 arba QQ4 ir dekoratyviniais intarpais 5MC, 5MK arba 5MV</p>	PWO	7 485	7 485	3 202	3 202



# Papildoma įranga

	Kodas	A5 Sedan	A5 Avant	S5 Sedan	S5 Avant
Kaina EUR su PVM					
<p><b>„S“ interjeras su raudonos spalvos oda aptrauktomis sportinėmis sėdynėmis „plus“</b></p> <p>Apimtis:</p> <ul style="list-style-type: none"> <li>· Blizgios juodos spalvos akcentiniai paviršiai ir valdymo mygtukai (GS5)</li> <li>· Perforuotos odos su rombų raštu derinys (N3M)</li> <li>· Sportinės priekinės sėdynės „plus“ (Q4Q)</li> <li>· „Dinamica“ mikropluoštu aptraukti aplinkiniai interjero elementai (Q8D)</li> <li>· Pedalai ir pakoja iš nerūdijančio plieno (VF1)</li> <li>· Apšviečiamos priekinių durų slenksčių apdailos juostos su tarpais iš aliuminio ir „S“ logotipais (VT5)</li> <li>· Oda aptrauktas sportinis 3 stipinų daugiafunkcis vairas su pavarų perjungimo svirtelėmis ir tiesiomis viršutine ir apatine dalimis (1XY)</li> <li>· Vairas su chromo spalvos apdaila, „S“ emblema, perforuota oda aptrauktomis vairo laikymo zonomis ir kontrastinėmis siūlėmis (6F7)</li> <li>· Priekinių sėdynių vėdinimas ir masažo funkcija (4D5)</li> <li>· Juodos spalvos medžiaginis lubų apmušalas (6NQ)</li> <li>· Pneumatinis priekinių sėdynių juosmens atramos reguliavimas su masažo funkcija (8I6)</li> </ul> <p>Perforuota „Pearl Nappa“ oda su rombų raštu aptrauktos vidurinės vėdinamų priekinių sėdynių dalys ir vidurinės dviejų nevėdinamų šoninių galinių sėdynių dalys, „Fine Nappa“ oda aptraukti sėdynių šonai ir galvos atramos, kontrastinės siūlės.</p> <p><b>Sportinių priekinių sėdynių „plus“ apimtis:</b></p> <ul style="list-style-type: none"> <li>· Rankiniu būdu ištraukiama šlaunų atrama</li> <li>· Optiškai integruotos galvos atramos</li> <li>· Su iškiliais sėdynių šonais geresniam šoniniam palaikymui posūkiuose</li> <li>· Apdaila viršutinėje atlošų dalyje su apšviečiama „S“ emblema</li> </ul> <p>Pažangus ir įspūdingas oda aptrauktas sportinis 3 stipinų dizaino vairas turi tiesias viršutinę ir apatinę dalis bei užtikrina ypatingą sportinę išvaizdą. Vairas aprūpintas jutikliniais daugiafunkčiais mygtukais paprastam gausių bazinių informacijos ir pramogų bei papildomų funkcijų valdymui ir tiekiamas už papildomą kainą. Pavarų perjungimo svirtelės suteikia galimybę rankiniu būdu perjunginėti pavaras su automatine pavarų dėže.</p> <p>Masažo funkcija apima tris skirtingas programas, sukurtas tiksliniam juosmens zonos relaksavimui. Jos gali būti nustatomos trimis intensyvumo lygiais. Programos ir jų intensyvumas gali būti nustatomi MMI jutikliniame ekrane. Masažo funkcija gali būti įjungžiama ir išjungžiama, naudojant tiesioginį masažo mygtuką arba MMI sistemą. Masažo sesija trunka maždaug 10 minučių.</p> <p>Juosmens atrama apima juosmens pagalves priekinėse sėdynėse, kurios atskirai pripučiamos ir nuleidžiamos, užtikrinant juosmens zonos palaikymą, ir valdomos juosmens atramos mygtuku prie sėdynės.</p>	PWV	-	-	3 202	3 202



# Papildoma įranga

	Kodas	A5 Sedan	A5 Avant	S5 Sedan	S5 Avant
	Kaina EUR su PVM				
<b>Dekoratyviniai intarpai</b>					
<b>Dekoratyviniai intarpai iš sidabrinės spalvos matinio pašiaušto aliuminio</b> Durų apmušaluose, vidurinės konsolės priekyje ir šonuose Pastaba: tik su interjero paketais PWA, PWB, PWC, PWE, PWF, PWT	5TG	266	266	-	-
<b>Dekoratyviniai intarpai iš antracito spalvos matinio pašiaušto aliuminio su linijiniu reljefu</b> Durų apmušaluose, vidurinės konsolės priekyje ir šonuose Pastaba: tik su interjero paketais PWK, PWL, PWM, PWN, PWO, YDG, YDH, YN1, YN2, YYB	5MV	266	266	s	s
<b>Dekoratyviniai intarpai iš natūralios rudos spalvos obels</b> Durų apmušaluose, vidurinės konsolės priekyje ir šonuose Pastaba: tik su interjero paketais PWA, PWB, PWC, PWE, PWF, PWT	5MB	470	470	-	-
<b>Dekoratyviniai intarpai iš natūralaus pilkos spalvos kaštono</b> Durų apmušaluose, vidurinės konsolės priekyje ir šonuose Pastaba: tik su interjero paketais PWA, PWB, PWC, PWE, PWF, PWK, PWL, PWM, PWN, PWO, PWT, YDG, YDH, YN1, YN2, YYB	5MC	470	470	-	-
<b>Dekoratyviniai intarpai iš mikrotvilo struktūros anglies pluošto</b> Durų apmušaluose, vidurinės konsolės priekyje ir šonuose Pastaba: tik su interjero paketais PWK, PWL, PWM, PWN, PWO, YDG, YDH, YN1, YN2, YYB	5MK	708	708	442	442
<b>Vairai / pavarų perjungimo svirtys / valdymo elementai</b>					
<b>Oda aptrauktas sportinis dviejų stipinų daugiafunkcis vairas su pavarų perjungimo svirtelėmis bei tiesiomis viršutine ir apatine dalimis</b> Vairas aprūpintas jutikliniais daugiafunkciais mygtukais paprastam gausių bazinių informacijos ir pramogų bei papildomų funkcijų valdymui ir tiekiamas už papildomą kainą. Pavarų perjungimo svirtelės suteikia galimybę rankiniu būdu perjunginėti pavaras su automatine pavarų dėže.	2FS	249	249	-	-







Overview

01/07/2024

0 km/h

590 km

08:46

Where are you going?

Music player interface with album art and playback controls.

# Papildoma įranga

	Kodas	A5 Sedan	A5 Avant	S5 Sedan	S5 Avant
Informacija ir pramogos	Kaina EUR su PVM				
<p><b>„MMI experience plus“</b> Garso ir pramogų paketas. Pastaba: tik su PQ1 arba PQ2, arba PQ3 ir IU6, ir 8RT arba 9VD</p>	98R	113	113	s	s
<p><b>„MMI experience pro“</b> Apimtis: · Projekcinis ekranas (KS1) · USB sąsajos su didesne įkrovimo galia (U9E) Daugiaspalvis ir kontrastinis projekcinis ekranas projektuoja vairuotojui skirtą informaciją į tiesioginį vairuotojo matymo lauką. Jis yra gerai matomas ir sumažina dėmesio nukreipimą nuo įvykių eisme. Jeigu pageidaujama, gali būti projektuojami greitis, įspėjimai ir kita vairuotojui svarbi informacija iš pasirinktinai už papildomą kainą tiekiamos įrangos, pvz., asistavimo vairuotojui sistemų. Be to, svarbus turinys gali būti individualiai valdomas ir pasirenkamas, naudojant vairą. Tai, be kita ko, apima išsamias asistavimo vairuotojui sistemų indikacijas su aplinkos atvaizdavimu, paskutinius skambučius, paskutinių tikslų įvestį bei minimizuotą indikaciją. USB sąsajos su didesne įkrovimo galia sparčiajam išorinių mobiliųjų įrenginių, įskaitant verslo klasės nešiojamus kompiuterius arba planšetinius kompiuterius, įkrovimui. Pastaba: A5 modeliams tik su PQ1 arba PQ2, arba PQ3 ir IU6, ir 8RT arba 9VS. S5 modeliams tik su 8RT arba 9VS.</p>	PYH	1 676	1 676	1 676	1 676
<p><b>Audi garso sistema</b> Apimtis: · 10 garsiakalbių, įskaitant vidurinį garsiakalbį ir žemųjų dažnių kolonėlę · 6 kanalų stiprintuvas su bendrąja 180 vatų išvesties galia Vėliau gali būti įsigyjamos šios pagal poreikį aktyvuojamos funkcijos: · Garso patobulinimo paketas su žemųjų dažnių pagerinimu, muzikos atgaivinimu ir automatinio lygio pritaikymu · Virtualusis erdvinis garsas Pastaba: tik su 98R</p>	9VD	284	284	s	s



# Papildoma įranga

	Kodas	A5 Sedan	A5 Avant	S5 Sedan	S5 Avant
		Kaina EUR su PVM			
<p><b>„Bang &amp; Olufsen“ 3D „Premium“ klasės garso sistema</b></p> <p>Apimtis:</p> <ul style="list-style-type: none"> <li>· 16 garsiakalbių, įskaitant 3D aukštųjų dažnių garsiakalbius ir vidutinių dažnių garsiakalbius, vidurinį garsiakalbį ir žemųjų dažnių kolonėlę</li> <li>· 16 kanalų stiprintuvas su bendrąja 685 vatų išvesties galia</li> <li>· „Bang &amp; Olufsen“ logotipo apšvietimas priekinių garsiakalbių apdailose</li> <li>· Garso stiprumo reguliavimas priklausomai nuo greičio</li> <li>· Nuolatinis garso pritaikymas prie foninio triukšmo</li> </ul> <p>3D skambesys daro įspūdį trimačio garso atkūrimu priekinių sėdynių zonoje. Šį garsą sukuria papildomi garsiakalbiai priekiniuose statramsčiuose, vidutinių dažnių garsiakalbiai ir „Fraunhofer“ technologija „Symphoria“. 3D garsas gali būti atkuriamas iš visų šaltinių. Dėl to automobilyje sukuriama virtualus neprilygstamas autentiškas „stereo“ garsas ir 3D erdvinis potyris.</p> <p>„Symphoria“ papildo visas dimensijas, kurios yra būtinos natūralaus garso ir subalansuotos erdvinės akustikos sukūrimui. Plotis, gylis ir aukštis sukuria anksčiau nežinomą automobilio erdvumo pojūtį. Automobilio salonas atrodo akustiškai didesnis ir leidžia muzikai išsiskleisti jos originaliąja forma.</p> <p>Vėliau gali būti įsigyjamos šios pagal poreikį aktyvuojamos funkcijos:</p> <ul style="list-style-type: none"> <li>· Garso patobulinimo paketas su žemųjų dažnių pagerinimu, muzikos atgaivinimu ir automatinio lygio pritaikymu</li> <li>· Virtualioji aplinka"</li> </ul> <p>Pastaba: A5 modeliams tik su PYH ir QQ2 arba QQ4, ir vienu iš interjero paketu. S5 modeliams tik su PYH</p>	9VS	1 416	1 416	1 416	1 416
<p><b>„Bang &amp; Olufsen“ 3D „Premium“ klasės garso sistema su garsiakalbiais galvos atramose</b></p> <p>„Bang &amp; Olufsen“ 3D „Premium“ klasės garso sistemos 3D garso potyris pakeliamas į naują lygį dėl papildomų garsiakalbių galvos atramose priekyje. 3D skambesys daro įspūdį trimačio garso atkūrimu priekinių sėdynių zonoje. Šį garsą sukuria papildomi garsiakalbiai priekiniuose statramsčiuose, vidutinių dažnių garsiakalbiai ir „Fraunhofer“ technologija „Symphoria“. 3D garsas gali būti atkuriamas iš visų šaltinių. Dėl to automobilyje sukuriama virtualus neprilygstamas autentiškas „stereo“ garsas ir 3D erdvinis potyris.</p> <p>„Bang &amp; Olufsen“ 3D „Premium“ klasės garso sistemos su garsiakalbiais galvos atramose apimtis:</p> <ul style="list-style-type: none"> <li>· 16 garsiakalbių, įskaitant 3D aukštųjų dažnių garsiakalbius ir vidutinių dažnių garsiakalbius, žemųjų dažnių kolonėlę ir patobulintą vidurinį garsiakalbį, palyginti su „Bang &amp; Olufsen“ 3D „Premium“ klasės garso sistema</li> <li>· 20 kanalų stiprintuvas su bendrąja 810 vatų išvesties galia</li> <li>· 4 garsiakalbiai priekinių sėdynių galvos atramose 3D potyriui bei erdviniam garsui, navigacijos nurodymams ir vairuotojo pokalbiams telefonu</li> <li>· „Bang &amp; Olufsen“ logotipo apšvietimas priekinių garsiakalbių apdailose</li> <li>· Garso stiprumo reguliavimas priklausomai nuo greičio</li> <li>· Nuolatinis garso pritaikymas prie foninio triukšmo</li> </ul> <p>„Symphoria“ papildo visas dimensijas, kurios yra būtinos natūralaus garso ir subalansuotos erdvinės akustikos sukūrimui. Plotis, gylis ir aukštis sukuria anksčiau nežinomą automobilio erdvumo pojūtį. Automobilio salonas atrodo akustiškai didesnis ir leidžia muzikai išsiskleisti jos originaliąja forma.</p> <p>Vėliau gali būti įsigyjamos šios pagal poreikį aktyvuojamos funkcijos:</p> <ul style="list-style-type: none"> <li>· Garso patobulinimo paketas su žemųjų dažnių pagerinimu, muzikos atgaivinimu ir automatinio lygio pritaikymu</li> <li>· Virtualioji aplinka</li> </ul> <p>Pastaba: A5 modeliams tik su 98R arba PYH ir interjeru PWE arba PWF, arba PWL, arba PWM, arba PWN, arba PWO, arba PWT, arba YDG, arba YDH, arba YN1, arba YN2, arba YYB</p>	8RT	1 869	1 869	1 869	1 869



# Papildoma įranga

	Kodas	A5 Sedan	A5 Avant	S5 Sedan	S5 Avant
		Kaina EUR su PVM			
<p><b>Audi taikomųjų programų parduotuvė ir išmaniojo telefono sąsaja</b></p> <p>Audi taikomųjų programų parduotuvė automobilio MMI sistemoje suteikia prieigą prie daugybės populiarių taikomųjų programų, pavyzdžiui, žinių ir tinklalaidžių, sporto ir žaidimų arba vaizdo įrašų ir pramogų kategorijų, kurių skaičius nuolat didėja. Nenaudojant išmaniojo telefono, įvairios taikomosios programos gali būti atsisiunčiamos tiesiogiai į automobilio MMI sistemą ir naudojamos pagal teisinius reikalavimus. Jums bus teikiama informacija apie šių taikomųjų programų naujinių prieinamumą. Jie gali būti atsisiunčiami tiesiogiai į automobilį.</p> <p>Norint naudotis taikomosiomis programomis, reikia „myAudi“ paskyros ir duomenų perdavimo ryšio.</p> <p>Ši įranga taip pat suteikia Jums galimybę užsisakyti nemokamą mėnesinį duomenų paketą trejus metus nuo naujo automobilio perdavimo. Tuomet, jeigu reikia, tai gali būti pratęsiama. Papildomi duomenų paketai gali būti mokamai užsakomi bet kuriuo metu.</p> <p>Naudojant šį duomenų perdavimą ir integruotą „Wi-Fi“ interneto prieigos tašką, taip pat galima prijungti prie automobilio „Wi-Fi“ tinklo iki aštuonių mobiliųjų įrenginių, pvz., išmaniųjų telefonų ir planšetinių kompiuterių, ir naudotis įsigytu duomenų perdavimo planu.</p> <p>Alternatyviai taip pat Jūs galite užmegzti duomenų perdavimo ryšį per savo išmanųjį telefoną, naudodami mobiliųjį interneto prieigos tašką, nors, priklausomai nuo Jūsų mobiliojo telefono sutarties sąlygų, gali tekti patirti išlaidų.</p> <p>Išmaniojo telefono sąsaja sujungia išmanųjį telefoną su automobiliu bei perduoda išmaniojo telefono turinį tiesiogiai į MMI jutiklinį ekraną. Jungtis gali būti užmezgama tiek naudojant tinkamą USB kabelį, tiek belaidžiu būdu. Navigacija, telefonija, muzika ir rinktinės trečiųjų šalių taikomosios programos gali būti patogiai valdomos, naudojant MMI jutiklinį ekraną arba valdymą balsu.</p> <p>Pastaba: tik su 98R arba PYH</p>	IU6	498	498	s	s
<p><b>Skyrius telefonui su indukcinio įkrovimo funkcija ir mobiliosios komunikacijos antenos jungtimi</b></p> <p>Išmanusis telefonas gali būti sujungiamas su automobiliu „Bluetooth“ jungtimi, norint skambinti arba atkurti muziką automobilyje. Suderinami išmanieji telefonai gali būti įkraunami automobilyje belaidžiu būdu. Dėl LTE su 5G technologija palaikymo mobiliojo telefono signalas sustiprinamas, siekiant labai gero garso ir signalo kokybės.</p> <p>Vienu metu gali būti sujungti du mobilieji telefonai. MMI sistemoje atvaizduojami pirmame prijungtame mobilijame telefone išsaugoti kontaktų duomenys. Su laisvųjų rankų įranga gali būti naudojami abu mobilieji telefonai. Priklausomai nuo išmaniojo telefono modelio, MMI sistemoje per „Bluetooth“ gali būti rodomi elektroniniai laišakai ir tekstinės žinutės.</p> <p><b>Įrangos apimtis:</b></p> <ul style="list-style-type: none"> <li>· Universalioji „Bluetooth“ sąsaja</li> <li>· Patogi integruota laisvų rankų įranga</li> <li>· 171 x 88 mm dydžio skyrius telefonui priekyje</li> <li>· Įkrovimo būklės rodymas MMI jutikliniame ekrane</li> <li>· Iki 15 vatų įkrovimo per USB jungtį arba belaidžio įkrovimo („Qi“ standartas) parinkty, įskaitant adaptyvų skyriaus paviršiaus aušinimą</li> <li>· Palaiko „Apple Fast Charging“ ir „Samsung Fast Charging“</li> <li>· Mobiliojo telefono sujungimas su išorine antena signalo kokybės pagerinimui</li> <li>· LTE signalo stiprintuvas su 5G technologija mažų nuostolių perdavimui tarp išorinės antenos ir skyriaus telefonui</li> </ul>	9ZE	566	566	566	566







8:46 +23.0°C

Date & time

8:46

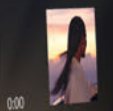
Monday

1/7/2024

0 1/2 1 COMFORT

590 km

Purple Rain In The Dark



0:00

3:01

ON

P



AIRBAG

# Papildoma įranga

## Technologijų paketai

### „Tech“

#### Apimtis:

- Priekiniai šviesos diodų žibintai „plus“ (8IT)
- Galiniai šviesos diodų žibintai „pro“ (8VP)
- 3 zonų prabangi automatinė oro kondicionieriaus sistema (9AQ)
- Automatinis atstumo reguliavimas (8T3)
- Parkavimo sistema „plus“ su atstumo indikacija (9X0)
- Galinio vaizdo kamera (KA2)
- Tolimųjų šviesų asistentas (8G1)
- Komforto paketas su elektra nustatomais, prilenkiamais ir šildomais, automatiškai tamsėjančiais abiejose pusėse išoriniais galinio vaizdo veidrodžiais (6XK) ir projekciniu apšvietimu išoriniuose veidrodžiuose (1J2)

Priekiniai šviesos diodų žibintai „plus“ su adaptyvių šviesų funkcija pritaiko kelio apšvietimą prie aktualios važiavimo situacijos.

Galiniai šviesos diodų žibintai „pro“ yra išskirtinis dizaino privalumas dėl ištisinės šviesos juostos ir dinaminių posūkių rodiklių. Dinaminė „Coming home“ ir „Leaving home“ funkcijų apšvietimo inscenizacija išreiškia pažangą.

Elektronikos valdoma 3 zonų prabangi automatinė oro kondicionieriaus sistema suteikia galimybę individualiai valdyti klimatą vairuotojo ir priekinio keleivio pusėse bei galinių sėdynių zonoje.

Automatinis atstumo reguliavimas padeda vairuotojui, dažniausiai palaikydamas pastovų nustatytą greitį ir atstumą iki priekyje esančios transporto priemonės valdymo diapazono ribose.

Parkavimo sistema „plus“ su atstumo indikacija akustiniais signalais ir optiniu pavaizdavimu su virtualiosios važiavimo trajektorijos rodytu padeda parkavimo, išvažiavimo iš stovėjimo vietos bei manevravimo pirmyn ir atbulai metu.

Tolimųjų šviesų asistentas sumažina kitų eismo dalyvių akimą, automatiškai ir priklausomai nuo situacijos įjungdamas ir išjungdamas tolimąsias šviesas.

Komforto paketas apima daugybę funkcinės įrangos: elektra nustatomus išorinius galinio vaizdo veidrodžius su integruotais šviesos diodų posūkių rodikliais ir automatine nuleidimo funkcija, automatiškai tamsėjantį vidinį veidrodį, kuris sumažina akimą ir projekcinį apšvietimą apatinėje išorinių veidrodžių pusėje, kuris apšviečia durų zoną, kai įlipama.

Pastaba: tik su 4L6 ir FT1, ir 98R arba PYH

Kodas	A5 Sedan	A5 Avant	S5 Sedan	S5 Avant
-------	----------	----------	----------	----------

Kaina EUR su PVM

PQ1	2 829	2 829	-	-
-----	-------	-------	---	---





# Papildoma įranga

	Kodas	A5 Sedan	A5 Avant	S5 Sedan	S5 Avant
		Kaina EUR su PVM			
<p><b>„Tech plus“</b></p> <p>„Tech plus“ paketo apimtyje yra ši „Tech“ paketo įranga:</p> <ul style="list-style-type: none"> <li>· Galiniai šviesos diodų žibintai „pro“ (8VP)</li> <li>· 3 zonų prabangi automatinė oro kondicionieriaus sistema (9AQ)</li> <li>· Automatinis atstumo reguliavimas (8T3)</li> <li>· Parkavimo sistema „plus“ su atstumo indikacija (9X0)</li> </ul> <p>„Tech plus“ paketo apimtis papildomai prie „Tech“ paketo įrangos:</p> <ul style="list-style-type: none"> <li>· Matriciniai priekiniai šviesos diodų žibintai (8IY)</li> <li>· Priekinių žibintų apiplovimo sistema (8X8)</li> <li>· Aplinkos matymo kameros (KA4)</li> <li>· Prevencinė automobilyje esančių žmonių apsaugos sistema priekyje, šonuose ir gale (7W7)</li> <li>· Šoninės oro pagalvės priekyje ir gale su galvos oro pagalvių sistema ir vidurine oro pagalve tarp priekinių sėdynių (6C4)</li> <li>· Priekinio keleivio MMI ekranas (JH1)</li> <li>· Komforto paketas „plus“ su elektra nustatomais, prilenkiamais ir šildomais, automatiškai tamsėjančiais abiejose pusėse išoriniais galinio vaizdo veidrodžiais (6XK) ir projekciniu apšvietimu išoriniuose veidrodžiuose (1J2)</li> </ul> <p>Galiniai šviesos diodų žibintai „pro“ yra išskirtinis dizaino privalumas dėl ištisinės šviesos juostos ir dinamių posūkių rodiklių. Dinaminė „Coming home“ ir „Leaving home“ funkcijų apšvietimo inscenizacija išreiškia pažangą. Elektronikos valdoma 3 zonų prabangi automatinė oro kondicionieriaus sistema suteikia galimybę individualiai valdyti klimatą vairuotojo ir priekinio keleivio pusėse bei galinių sėdynių zonoje. Automatinis atstumo reguliavimas padeda vairuotojui, dažniausiai palaikydamas pastovų nustatytą greitį ir atstumą iki priekyje esančios transporto priemonės valdymo diapazono ribose. Parkavimo sistema „plus“ su atstumo indikacija akustiniais signalais ir optiniu pavaizdavimu su virtualiosios važiavimo trajektorijos rodytu padeda parkavimo, išvažiavimo iš stovėjimo vietos bei manevravimo pirmyn ir atbulai metu. Matricinių priekinių šviesos diodų žibintų matricinė funkcija užtikrina didelio tikslumo, aukštos raiškos kelio apšvietimą. Dėl to gali būti žymiai sumažinamas priešpriešiais artėjančių ir priekyje važiuojančių transporto priemonių vairuotojų aklinimas. Aplinkos matymo kameros tiekia skirtingus tiesioginės automobilio aplinkos vaizdus ir padeda parkuotis ir manevruoti. Papildomai prie šoninių oro pagalvių priekyje ir gale bei galvos oro pagalvių priekyje įrengta vidurinė oro pagalvė. Sistemos funkcionavimo ribose ši oro pagalvė yra parengta išsiskleisti, jeigu prireiks, tarp vairuotojo ir priekinio keleivio sėdynių. Dėl savo 10,9" atvaizdavimo zonos priekinio keleivio MMI ekranas teikia priekiniam keleiviui įspūdingą informacijos ir pramogų potyrį. Jutiklis ekranas suteikia priekiniam keleiviui prieigą prie taikomųjų programų Audi taikomųjų programų parduotuvėje, įskaitant daugybę pramogų paslaugų, prie medijų ir prie individualiai nustatomo budėjimo režimo dizaino. Dėl dinamiško privatumo režimo, kai ant priekinio keleivio sėdynės sėdi žmogus, ekranas nėra matomas vairuotojui. Tai neleidžia vairuotojui nukreipti dėmesį vairuojant. Jeigu vairuotojas yra vienas automobilyje, priekinio keleivio MMI ekranui gali būti pasirenkamas individualiai pritaikomas budėjimo režimo dizainas. Komforto paketas „plus“ apima daugybę funkcines įrangos: elektra nustatomus išorinius galinio vaizdo veidrodžius su integruotais šviesos diodų posūkių rodikliais ir automatine nuleidimo funkcija, automatiškai tamsėjantį vidinį veidrodį, kuris sumažina aklinimą, projekcinį apšvietimą apatinėje išorinių veidrodžių pusėje, kuris apšviečia durų zoną, kai įlipama.</p> <p>Pastaba: A5 modeliams tik su 4L6, ir 79H, ir 6I5, ir FT1, ir 98R arba PYH, ir 4K6, ir 2F1, ir 5P2. S5 modeliams tik su 79H ir 6I5, ir 4K6, ir 2F1, ir 5P2.</p>	PQ2	4 160	4 160	4 160	4 160



# Papildoma įranga

	Kodas	A5 Sedan	A5 Avant	S5 Sedan	S5 Avant
		Kaina EUR su PVM			
<p><b>„Tech pro“</b></p> <p>„Tech pro“ paketo apimtyje yra ši „Tech plus“ paketo įranga:</p> <ul style="list-style-type: none"> <li>· 3 zonų prabangi automatinė oro kondicionieriaus sistema (9AQ)</li> <li>· Automatinis atstumo reguliavimas (8T3)</li> <li>· Parkavimo sistema „plus“ su atstumo indikacija (9X0)</li> <li>· Matriciniai priekiniai šviesos diodų žibintai (8IY)</li> <li>· Priekinių žibintų apiplovimo sistema (8X8)</li> <li>· Aplinkos matymo kameros (KA4)</li> <li>· Prevencinė automobilyje esančių žmonių apsaugos sistema priekyje, šonuose ir gale (7W7)</li> <li>· Šoninės oro pagalvės priekyje ir gale su galvos oro pagalvių sistema ir vidurine oro pagalve tarp priekinių sėdynių (6C4)</li> <li>· Priekinio keleivio MMI ekranas (JH1)</li> <li>· Komforto paketas „plus“ su elektra nustatomais, prilenkiamais ir šildomais, automatiškai tamsėjančiais abiejose pusėse išoriniais galinio vaizdo veidrodžiais (6XK) ir projekciniu apšvietimu išoriniuose veidrodžiuose (1J2)</li> </ul> <p>„Tech pro“ paketo apimtis papildomai prie „Tech plus“ paketo įrangos:</p> <ul style="list-style-type: none"> <li>· Skaitmeniniai galiniai organinių šviesos diodų žibintai (8VY)</li> <li>· Garažo vartų atidarymo įranga (VC2)</li> <li>· Vairo kolonėlės nustatymas elektra (2C7)</li> <li>· Vairo šildymas (A19)</li> <li>· Priekinių ir galinių sėdynių šildymas (4A4)</li> <li>· „S“ sportinė važiuoklė su amortizatorių reguliavimu (1BQ)</li> </ul> <p>Elektronikos valdoma 3 zonų prabangi automatinė oro kondicionieriaus sistema suteikia galimybę individualiai valdyti klimatą vairuotojo ir priekinio keleivio pusėse bei galinių sėdynių zonoje.</p> <p>Automatinis atstumo reguliavimas padeda vairuotojui, dažniausiai palaikydamas pastovų nustatytą greitį ir atstumą iki priekyje esančios transporto priemonės valdymo diapazono ribose.</p> <p>Parkavimo sistema „plus“ su atstumo indikacija akustiniais signalais ir optiniu pavaizdavimu su virtualiosios važiavimo trajektorijos rodymu padeda parkavimo, išvažiavimo iš stovėjimo vietos bei manevravimo pirmyn ir atbulai metu.</p> <p>Matricinių priekinių šviesos diodų žibintų matricinė funkcija užtikrina didelio tikslumo, aukštos raiškos kelio apšvietimą. Dėl to gali būti žymiai sumažinamas priešpriešiais artėjančių ir priekyje važiujančių transporto priemonių vairuotojų akinimas.</p> <p>Aplinkos matymo kameros tiekia skirtingus tiesioginės automobilio aplinkos vaizdus ir padeda parkuotis ir manevruoti.</p> <p>Papildomai prie šoninių oro pagalvių priekyje ir gale bei galvos oro pagalvių priekyje įrengta vidurinė oro pagalvė. Sistemos funkcionavimo ribose ši oro pagalvė yra parengta išsiskleisti, jeigu prireiks, tarp vairuotojo ir priekinio keleivio sėdynių.</p> <p>Dėl savo 10,9" atvaizdavimo zonos priekinio keleivio MMI ekranas teikia priekiniam keleiviui įspūdingą informacijos ir pramogų potyrį. Jutiklis ekranas suteikia priekiniam keleiviui prieigą prie taikomųjų programų Audi taikomųjų programų parduotuvėje, įskaitant daugybę pramogų paslaugų, prie medijų ir prie individualiai nustatomo budėjimo režimo dizaino. Dėl dinamiško privatumo režimo, kai ant priekinio keleivio sėdynės sėdi žmogus, ekranas nėra matomas vairuotojui. Tai neleidžia vairuotojui nukreipti dėmesį vairuojant. Jeigu vairuotojas yra vienas automobilyje, priekinio keleivio MMI ekranui gali būti pasirenkamas individualiai pritaikomas budėjimo režimo dizainas.</p>	PQ3	6 995	6 995	6 995	6 995



# Papildoma įranga

Komforto paketas „plus“ apima daugybę funkcinės įrangos: elektra nustatomus išorinius galinio vaizdo veidrodžius su integruotais šviesos diodų posūkių rodikliais ir automatine nuleidimo funkcija, automatiškai tamsėjantį vidinį veidrodį, kuris sumažina akinimą, projekcinį apšvietimą apatinėje išorinių veidrodžių pusėje, kuris apšviečia durų zoną, kai įlipama.

Dėl organinių šviesos diodų sugrupavimo į mažus atskirai valdomus segmentus su trimačiu efektyvu, skaitmeniniai galiniai organinių šviesos diodų žibintai leidžia sukurti įspūdingus apšvietimo scenarijus, įskaitant įspūdingo dizaino galinių šviesų sklaidymo vaizdą, dinamines posūkių šviesas ir ištisinę šviesos juostą, dinaminę „Coming home“ ir „Leaving home“ funkcijų apšvietimo inscenizaciją bei įspėjamuosius ir informacinius simbolius.

Dėl vairo kolonėlės nustatymo elektra vairas gali būti patogiai nustatomas aukščiau ir atstumo kryptimis į reikiamą padėtį, paspaudžiant mygtuką. Jeigu reikia, automatinė patogaus įlipimo ir išlipimo funkcija nustato vairą į padėtį, kurioje yra lengviau įlipti į automobilį ir išlipti iš jo.

Priekinių ir galinių sėdynių šildymas šildo priekinių sėdynių ir šoninių galinių sėdynių vidurines sėdimųjų paviršių ir atlošo dalis bei derinyje su odiniais apmušalais ir apdaila bei sportinėmis priekinėmis sėdynėmis ir sportinėmis priekinėmis sėdynėmis „plus“ priekinių sėdynių šonus. Sėdynių šildymas atskirai nustatomas vairuotojo ir priekinio keleivio sėdynėms trimis pakopomis. Šoninės galinės sėdynės taip pat gali būti valdomos atskirai trimis pakopomis.

„S“ sportinė važiuoklė su amortizatorių valdymu leidžia pritaikyti elektronikos valdomus adaptyvius amortizatorius prie skirtingų važiavimo situacijų.

Pastaba: A5 modeliams tik su interjero paketais ir 4L6, ir 79H, ir 6I5, ir GJ6, ir FT1, ir 98R arba PYH, ir 4K6, ir 2F1, ir 5P2.

S5 modeliams tik su 79H ir 6I5, ir GJ6, ir 4K6, ir 2F1, ir 5P2.

Kodas

A5 Sedan

A5 Avant

S5 Sedan

S5 Avant

Kaina EUR su PVM

## Asistavimo sistemos / saugumas

### Adaptyvus važiavimo asistentas „plus“

Adaptyvus važiavimo asistentas „plus“ padeda greitėti, stabdyti, palaikyti greitį ir nustatyti atstumą bei laikytis eismo juostoje. Tai gali padidinti važiavimo komfortą, ypač ilgose kelionėse.

Sistema nuolatiniam automobilio aplinkos stebėjimui naudoja įvairius sensorius. Prie jų priskiriami priekyje sumontuotas radaro sensorius, priekinė kamera ir ultragarsiniai sensoriai. Be to, priklausomai nuo regiono, vairavimo būdo patobulinimui naudojami didelės raiškos žemėlapių duomenys ir debesijoje apskaičiuoti kitų automobilių kolektyviniai duomenys.

Naudodama vairavimo intervencijas, sistema padeda išlaikyti automobilį eismo juostos viduryje. Greitis reguliuojamas posūkiuose, sankryžose ir žiedinėse sankryžose, greitkelių įvažiuimuose ir išvažiuimuose bei reguliuojamas atstumas iki priekyje važiuojančių ir įsirikiuojančių transporto priemonių. Prie „STOP“ kelio ženklų greitis sumažinamas, kad vairuotojas galėtų komfortiškai perimti situaciją. Sistema automatiškai vėl paleidžia automobilį judėti spūstyje arba po ilgesnio stovėjimo laiko kartotinį paleidimą inicijuoja vairuotojas. Dėl atsižvelgimo į daugybę parametrų adaptyvus važiavimo asistentas „plus“ leidžia patogiau važiuoti visame greičio diapazone ir intensyvaus eismo situacijose.

Pastaba: tik su PQ3

Kodas	A5 Sedan	A5 Avant	S5 Sedan	S5 Avant	
Adaptyvus važiavimo asistentas „plus“	GJ6	793	793	793	793



# Papildoma įranga

	Kodas	A5 Sedan	A5 Avant	S5 Sedan	S5 Avant
			Kaina EUR su PVM		
<b>Įspėjimo dėl išvažiavimo iš eismo juostos sistema su kritinių situacijų asistentu</b>	6I5	113	113	113	113
Įspėjimo dėl išvažiavimo iš eismo juostos sistema savo funkcionavimo ribose padeda vairuotojui išvengti netyčinio išvažiavimo iš eismo juostos. Kritinių situacijų asistentas sistemos funkcionavimo ribose sustabdo automobilį. Kai sistema aktyvuota ir parengta funkcionavimui, o posūkių rodikliai neįjungti, įspėjimo dėl išvažiavimo iš eismo juostos sistema koreguojančia vairavimo intervencija padeda išvengti atpažintos eismo juostą ribojančios linijos kirtimo. Papildoma vairo vibracija gali būti nustatoma vairuotojui pageidaujant. Sistema funkcionuoja maždaug nuo 65 km/h greičio diapazone. Derinyje su persirikiavimo į kitą eismo juostą asistentu Jums užkertamas kelias išvažiuoti iš savo eismo juostos, jeigu gretima eismo juosta užimta, net jeigu aktyvuoti posūkių rodikliai. Sistema aktyvuojama, kai tik paleidžiamas automobilis. Ji taip pat gali būti įjungiamą ir išjungiamą, naudojant MMI jutiklinį ekraną. Kritinių situacijų asistentas sistemos funkcionavimo ribose atpažįsta, kai vairuotojas nereaguoja. Tokiais atvejais užtikrinamas įspėjimas optiniais, akustiniais ir jutiminiais signalais. Jeigu vairuotojas nereaguoja, sistema perima automobilio valdymą, jį sustabdydama jo eismo juostoje. Aktyvuojamos automobilyje esančių žmonių apsaugos priemonės, pvz., saugos diržų įtempimas ir langų uždarymas, ir automobilis parengiamas jame esančių žmonių gelbėjimui. Jeigu disponuojama, automatiškai skambinama skubios pagalbos numeriu. Pastaba: tik su PQ2 arba PQ3					



# Papildoma įranga

	Kodas	A5 Sedan	A5 Avant	S5 Sedan	S5 Avant
		Kaina EUR su PVM			
<p><b>Persirikiavimo į kitą eismo juostą asistentas ir įspėjimo išlipant sistema, skersinio eismo gale stebėjimo asistentas ir galinis pasukimo asistentas</b></p> <p>Padedą vairuotojui stebėti akląsias zonas ir eismą už automobilio. Taip pat įspėja Jus dėl potencialaus susidūrimo, kai išvažiuojama iš stovėjimo vietos arba parkuojamasi atbuline eiga ir pasukama.</p> <p>Šios įrangos apimtis:</p> <ul style="list-style-type: none"> <li>· Persirikiavimo į kitą eismo juostą asistentas</li> <li>· Įspėjimo išlipant sistema</li> <li>· Skersinio eismo gale stebėjimo asistentas</li> <li>· Galinis pasukimo asistentas</li> </ul> <p>Persirikiavimo į kitą eismo juostą kontrolė. Sistema, naudodama radarų sensorius, stebi eismą tiesiogiai už automobilio. Atpažinimo diapazono ribose ji įspėja dėl artėjančių transporto priemonių arba šalia esančių transporto priemonių. Jeigu sistema laiko persirikiavimo į kitą eismo juostą situaciją kritine, ji įspėja vairuotoją indikacija atitinkamame išoriniame veidrodyje bei indikacija „Audi virtual cockpit plus“ prietaisų skydelyje. Jeigu vis tiek persirikiuojama į kitą eismo juostą ir yra susidūrimo pavojus, vairuotojas vėl įspėjamas optiškai ir taip pat akustiškai.</p> <p>Kai išlipate, Jūsų užnugaris yra saugus. Įspėjimo išlipant sistema įspėja automobilyje esančius žmones, kai jie automobiliui stovint atidaro duris, dėl galimo susidūrimo su atpažintomis iš galo artėjančiomis transporto priemonėmis. Transporto priemonių stebėjimui gale ir šonuose sistema naudoja radarų sensorius. Ji atpažįsta judančius objektus, pvz., automobilius ir dviratininkus, kurie artėja iš galo. Kai patraukiama durų rankena ir artėjantis eismo dalyvis laikomas kritiniu, susijusioje pusėje užsidega įspėjamoji juosta duryse ir šviesos diodų indikacija išoriniame veidrodyje. Tuo pačiu metu trumpam uždelsiamas durų atidarymas ir nuskamba akustinis įspėjamasis signalas.</p> <p>Skersinio eismo atpažinimas. Skersinio eismo gale stebėjimo asistentas gali įspėti keleivius dėl potencialaus susidūrimo su kelių kertančiomis artėjančiomis transporto priemonėmis pavojaus, kai važiuojama atbuline eiga. Kai išvažiuojama iš stovėjimo vietos, transporto priemonių stebėjimui gale ir šonuose sistema naudoja radarų sensorius. Ji atpažįsta artėjančius judančius objektus, pvz., automobilius ir dviratininkus. Sistema įspėja vairuotoją optiškai parkavimo vaizde MMI jutikliniame ekrane ir, kai važiuojama atbuline eiga, taip pat gali pateikti akustinį įspėjimą bei situacijose, kurios atpažįstamos kaip ypač kritinės, papildomai gali panaudoti stabdžius.</p> <p>Pagalba pasukant. Galinis pasukimo asistentas stebi akląsias zonas ir eismą gretimose eismo juostose už automobilio bei padeda pasukti. Jeigu sistema atpažįsta artėjantį objektą ir laiko jį kritiniu, užsidega indikacija išoriniame veidrodyje atitinkamoje automobilio pusėje. Kai tik aktyvuojama indikacija, mirksi indikacija atitinkamame išoriniame veidrodyje, įspėdama apie objektus, kurie laikomi kritiniais su padidinta susidūrimo rizika. Potencialaus susidūrimo atveju skamba garsinis įspėjimas. Be to, gali būti įspėjama trumpu stabtelėjimu."</p> <p>Pastaba: tik su PQ2 arba PQ3</p>	79H	510	510	510	510
<p><b>Parkavimo asistentas „plus“</b></p> <p>Šio nuolat ir visiškai kontroliuojamo proceso metu asistavimo sistema savo funkcionavimo ribose valdo automobilio vairavimo sistemą, akceleratorių ir stabdžius bei išjungia variklį. Parkavimo asistentas „plus“ aktyvuojamas, naudojant MMI jutiklinį ekraną.</p> <p>Jeigu atpažįstamos kliūtys, sistemos funkcionavimo ribose parkavimo asistentas automatiškai panaudoja stabdžius. Sistema gali parkuoti automobilį pirmyn ir atbuline eiga į lygiagrečius ir statmeno parkavimo stovėjimo vietas tarp automobilių.</p> <p>Pastaba: tik su PQ2 arba PQ3</p>	FT1	340	340	s	s



# Papildoma įranga

	Kodas	A5 Sedan	A5 Avant	S5 Sedan	S5 Avant
			Kaina EUR su PVM		
<b>Keleivių gale atpažinimo sistema</b>	5P2	158	158	158	158
<p>Su keleivių gale atpažinimo sistema radaro sensorius galinėje stogo zonoje tikrina, ar galinės sėdynės yra užimtos, pavyzdžiui, po išlipimo iš automobilio ir durų uždarymo. Jeigu atpažįstami žmonės, ypač vaikai, aktyvuojamas įspėjimo ciklas. Taip siekiama sumažinti riziką netyčia palikti vaikus ar naminius gyvūnus automobilyje.</p> <p>Pirmasis įspėjimas parodomas „Audi virtual cockpit“ prietaisų skydelyje ir MMI sistemoje, prieš pat vairuotojui išlipant iš automobilio.</p> <p>Po išlipimo iš automobilio sistema, kai uždarytos durys ir užrakintas automobilis, vėl patikrina, ar galinė sėdynė yra užimta.</p> <p>Jeigu atpažįstami žmonės, dviem pakopomis aktyvuojamas kitas įspėjimas:</p> <ul style="list-style-type: none"><li>· Netrukus pateikiamas įspėjimas mirksint avarinėms šviesoms ir skambant garsiniam signalui</li><li>· Maždaug po 2 minučių periodiškai kartojamas eskaluojantis įspėjimas visuomenei, mirksint avarinėms šviesoms ir skambant garsiniam signalui</li></ul> <p>Įspėjimo priemonės gali būti deaktyvuojamos iki kito automobilio paleidimo.</p> <p>Pastaba: tik su PQ2 arba PQ3</p>					





# Papildoma įranga

	Kodas	A5 Sedan	A5 Avant	S5 Sedan	S5 Avant
<b>Apšvietimas</b>					
<b>Aplinką sudarančio interjero apšvietimo paketas „plus“</b>	QQ2	510	510	s	s
Apima bazinio baltos spalvos interjero apšvietimo įrangą: <ul style="list-style-type: none"><li>· Šviesos diodų lubų moduliai priekyje ir gale, įskaitant skaitymo šviestuvus</li><li>· Daiktadėžės po viduriniu porankiu apšvietimas</li><li>· Pirštinių skyriaus apšvietimas</li><li>· Kojų srities apšvietimas priekyje</li><li>· Bagažo skyriaus apšvietimas kairėje ir dešinėje</li><li>· Priėigos apšvietimas iš galinio dangčio</li></ul>					
<b>Papildoma aplinką sudarančio interjero apšvietimo paketo „plus“ apimtis:</b> <ul style="list-style-type: none"><li>· Apšviečiami makiažo veidrodžiai vairuotojo ir priekinio keleivio pusėse (baltos spalvos)</li><li>· Kojų srities apšvietimas gale (baltos spalvos)</li><li>· Kontūrinis prietaisų panelio apšvietimas (spalvotas)</li><li>· Kontūrinis priekinių ir galinių durų apšvietimas (spalvotas)</li><li>· Priekinių ir galinių durų paviršių aplinką sudarantis interjero apšvietimas (spalvotas)</li><li>· „Audi virtual cockpit“ prietaisų skydelio aplinką sudarantis interjero apšvietimas (spalvotas)</li><li>· Gėrimų laikiklio apšvietimas (spalvotas)</li><li>· Aplinką sudarantis interjero apšvietimas vidurinės konsolės priekyje (spalvotas)</li><li>· Skyriaus telefonui su indukcinio įkrovimo funkcija ir mobiliosios komunikacijos antenos jungtimi apšvietimas (spalvotas)</li><li>· Įlipimo zonos apšvietimas priekyje ir gale (baltos spalvos)</li></ul>					
Spalvų nustatymui disponuojama iš anksto nustatytais spalvų profiliais. Taip pat gali būti aktyvuojamas interaktyvusis ir individualizuotas spalvų profilis. Interaktyvus spalvų profilis valdomas, naudojant „Audi drive select“ sistemos režimus. Pasirinkimas iš 30 skirtingų spalvų individualizuojamam spalvų profiliui.					
Pastaba: tik su vienu iš interjero paketu					



# Papildoma įranga

	Kodas	A5 Sedan	A5 Avant	S5 Sedan	S5 Avant
Kaina EUR su PVM					
<p><b>Aplinką sudarančio interjero apšvietimo paketas „pro“</b></p> <p>Aplinką sudarančio interjero apšvietimo paketas „pro“ apima aplinką sudarančio interjero apšvietimo paketo „plus“ įrangą:</p> <ul style="list-style-type: none"> <li>· Šviesos diodų lubų moduliai priekyje ir gale, įskaitant skaitymo šviestuvus (baltos spalvos)</li> <li>· Daiktadėžės po viduriniu porankiu apšvietimas (baltos spalvos)</li> <li>· Pirštinių skyriaus apšvietimas (baltos spalvos)</li> <li>· Kojų srities apšvietimas priekyje ir gale (baltos spalvos)</li> <li>· Bagažo skyriaus apšvietimas kairėje ir dešinėje (baltos spalvos)</li> <li>· Prieigos apšvietimas iš galinio dangčio (baltos spalvos)</li> <li>· Apšviečiami makiažo veidrodžiai vairuotojo ir priekinio keleivio pusėse (baltos spalvos)</li> <li>· Kontūrinis prietaisų panelio apšvietimas (spalvotas)</li> <li>· Kontūrinis priekinių ir galinių durų apšvietimas (spalvotas)</li> <li>· Priekinių ir galinių durų paviršių aplinką sudarantis interjero apšvietimas (spalvotas)</li> <li>· „Audi virtual cockpit“ prietaisų skydelio aplinką sudarantis interjero apšvietimas (spalvotas)</li> <li>· Gėrimų laikiklio apšvietimas (spalvotas)</li> <li>· Aplinką sudarantis interjero apšvietimas vidurinės konsolės priekyje (spalvotas)</li> <li>· Skyriaus telefonui su indukcinio įkrovimo funkcija ir mobiliosios komunikacijos antenos jungtimi apšvietimas (spalvotas)</li> <li>· Įlipimo zonos apšvietimas priekyje ir gale (baltos spalvos)</li> </ul> <p>Papildoma aplinką sudarančio interjero apšvietimo paketo „pro“ apimtis:</p> <ul style="list-style-type: none"> <li>· Dinaminės sąveikos šviesos (spalvotos)</li> </ul> <p>Spalvų nustatymui disponuojama iš anksto nustatytais spalvų profiliais. Taip pat gali būti aktyvuojamas interaktyvusis ir individualizuotas spalvų profilis. Interaktyvus spalvų profilis valdomas, naudojant „Audi drive select“ sistemos režimus. Pasirinkimas iš 30 skirtingų spalvų individualizuojamam spalvų profiliui.</p> <p>Pastaba: A5 modeliams tik su vienu iš interjero paketu</p>	QQ4	850	850	340	340

## Stogo sistemos

### Panoraminiis stiklinis stoglangis su perjungiamu skaidrumu

Devyni klimatinį komfortą užtikrinančio stiklo segmentai gali būti perjungiami į skaidrius arba neskaidrius. Tai valdoma, naudojant mygtuką lubų modulyje.

Pasirinkite iš anksto nustatytą skaidrumą arba valdykite devynis segmentus kaip „skaitmeninę užuolaidą“.

Kai automobilis pastatytas, panoraminis stiklinis stoglangis automatiškai persijungia į neskaidrų, kad užkirstų kelią bet kam žiūrėti iš išorės į automobilio vidų (privatumo režimas). Kitą kartą paleidžiant automobilį, reaktyvuojamas paskutinis pasirinktas nustatymas.

Kodas	A5 Sedan	A5 Avant	S5 Sedan	S5 Avant
3FP	2 378	2 378	2 378	2 378



# Papildoma įranga

	Kodas	A5 Sedan	A5 Avant	S5 Sedan	S5 Avant
	Kaina EUR su PVM				
<b>Oro kondicionierius</b> <b>Autonominis šildymas ir vėdinimas</b> Autonominis šildymas pašildo saloną ir pašalina ledą nuo langų be variklio paleidimo. Galima rinktis iš šildymo režimų „defrost“ (tik langams) ir „warm“ (papildomas išankstinis salono šildymas). Autonominio vėdinimo sistema tiekia gryną orą ir vėsina saloną. Abi funkcijos gali būti aktyvuojamos, naudojant laikmatį „myAudi“ taikomojoje programoje ir MMI sistemoje. Derinyje su „Audi connect“ paslaugomis „Emergency Call & Service“ ir „Audi connect“ paslaugomis „Remote & Control“ autonominis šildymas gali būti patogiai programuojamas, naudojant „myAudi“ taikomąją programą. Valdymo funkcija su laikmačiu ir išvažiavimo laiko programavimu apskaičiuoja laiko ir energijos sąnaudų atžvilgiu efektyvią šildymo trukmę. Pastaba: tik su PQ1 arba PQ2, arba PQ3	9M1	1 585	1 585	1 585	1 585
<b>Rakinimo sistemos</b> <b>Komfortinio rakto sistema su užrakinimo apsauga</b> Naudojantis komfortiniu raktu, automobilis gali būti atidaromas per belaidę komunikaciją tarp rakto ir automobilio, sužadinant mygtuką durų rankenos įduboje, be aktyvaus rakto panaudojimo. Tai įmanoma visose duryse. Jums tiesiog reikia nešiotis komfortinį raktą su savimi. Automobilis atpažįsta raktą, naudodamas ultraplačiajuosčio ryšio technologiją. Norėdami užrakinti automobilį iš išorės, tiesiog spustelėkite bet kurį iš sensorių, kurių yra kiekvienoje durų rankenos įduboje. Elektra valdomas bagažo skyriaus dangtis gali būti patogiai atrakinamas ir atidaromas, naudojant bagažo skyriaus mygtuką komfortiniame rakte arba, jeigu Jūsų rankos užimtos, kojos judesiu (spyrio judesiu) automobilio gale. Spyrio judesio vietą rodo projekcinė lemputė. Bagažo skyriaus dangtis automatiškai užsidaro, kai Jūs nutolstate nuo automobilio. Autorizacijos paleidimas taip pat galimas be aktyvaus komfortinio rakto naudojimo būtinybės. Tuo tikslu komfortinis raktas turi būti automobilio viduje. Automobilis įjungiamas ir išjungiamas, naudojant „Start-Stop“ mygtuką vidurinėje konsolėje. Užrakinimo apsauga užkerta kelią durų atidarymui iš vidaus, kai automobilis užrakintas automobilio raktu. Pastaba: tik su PQ2 arba PQ3	4K6	566	566	566	566
<b>Veidrodžiai</b> Išorinių galinio vaizdo veidrodžių korpusai iš anglies pluošto	6FQ	737	737	737	737
<b>Automatiškai tamsėjantis vidinis galinio vaizdo veidrodis</b> Automatiškai tamsėjantis vidinis veidrodis sumažina akinimą. Tai reiškia, kad tamsoje geriau matomas eismas už automobilio. Pastaba: tik su PQ1 arba PQ2, arba PQ3	4L6	198	198	s	s



# Papildoma įranga

	Kodas	A5 Sedan	A5 Avant	S5 Sedan	S5 Avant
<b>Stiklai</b>					
Kaina EUR su PVM					
<b>Šilumą izoliuojantis šildomas priekinis stiklas</b> Šilumą izoliuojantis šildomas stiklas su šildymo laidininkais. Kai įjungta atitirpdymo funkcija, šildymo laidininkai gali būti automatiškai aktyvuojami žemos lauko temperatūros sąlygomis. Pastaba: tik su 9ZE ir PQ3	4GX	475	475	475	475
<b>Garsą izoliuojantys priekinių durų langų stiklai</b> Pagerina išorinio triukšmo izoliaciją.	VW5	215	215	215	215
<b>Saugantys nuo saulės tamsinti stiklai</b> Paketą sudaro tamsintas galinis stiklas, tamsinti galinių durų stiklai ir galiniai šoniniai stiklai.	QL5	475	475	475	475
<b>Rankiniu būdu suvyniojamos apsauginės užuolaidos nuo saulės galinių durų langams</b> Užuolaidos nuo saulės gali būti ištraukiamos ir suvyniojamos rankiniu būdu. Norint užfiksuoti, jos gali būti pritvirtinamos lango rėmo viršuje. Taip galinė salono dalis lieka užtamsinta po tiesioginiais saulės spinduliais ir užkertamas kelias smalsiems žvilgsniams į automobilio vidų. Užuolaidos nuo saulės gali būti visiškai suvyniojamos į langų angas, kai jos nenaudojamos.	3Y4	204	204	204	204
<b>Kita eksterjero įranga</b>					
<b>Praplėstas eksterjeras</b> Apimtis: · Praplėstos komplektacijos bamperiai su „Scandium Grey“ spalvos radiatoriaus grotelėmis ir difuzoriumi bei matinės „Selenite Silver“ spalvos intarpų difuzoriuje Pastaba: tik su ratlankiais CE1, C1I, C1J, C1Q, C8K, F16, F19, U36, U43, 40Z, 41I, 45T	PY1	340	340	-	-



# Papildoma įranga

	Kodas	A5 Sedan	A5 Avant	S5 Sedan	S5 Avant
<b>„S line“ eksterjeras</b> Apimtis: Priekyje: · „S line“ bamperiai · „Phantom Black“ spalvos radiatoriaus grotelės · Matinės antracito spalvos chromo optikos oro įleidimo angų apvadai Šonuose: · Praplatintos juodos spalvos slenksčių apdailos juostos · Kėbulo spalva nudažyti išorinių galinio vaizdo veidrodžių korpusai · Aliuminio optikos langų apdailos juostos · Aliuminio optikos bėgeliai ant stogo Gale: · „S line“ bamperiai · „Phantom Black“ spalvos „S“ difuzorius · Matinės antracito spalvos chromo optikos intarpas difuzoriuje Pastaba: tik su ratlankiais CE1, C1I, C8K, F16, F19, U36, U43, 45T ir 1BE arba PQ3	PY2	577	577	-	-
<b>„S line“ eksterjeras su standartine važiuokle</b> Apimtis: Priekyje: · „S line“ bamperiai · „Phantom Black“ spalvos radiatoriaus grotelės · Matinės antracito spalvos chromo optikos oro įleidimo angų apvadai Šonuose: · Praplatintos juodos spalvos slenksčių apdailos juostos · Kėbulo spalva nudažyti išorinių galinio vaizdo veidrodžių korpusai · Aliuminio optikos langų apdailos juostos · Aliuminio optikos bėgeliai ant stogo Gale: · „Phantom Black“ spalvos „S“ difuzorius · Matinės antracito spalvos chromo optikos intarpas difuzoriuje Pastaba: tik su ratlankiais CE1, C1I, C8K, F16, F19, U36, U43, 45T	PZF	577	577	-	-



# Papildoma įranga

	Kodas	A5 Sedan	A5 Avant	S5 Sedan	S5 Avant
	Kaina EUR su PVM				
<b>Juodos spalvos eksterjero paketas</b> Apimtis: · Juodos spalvos išorinių veidrodžių korpusai · Tamsios spalvos langų apdailos juostos ir pridėtinės dalys su pilkos antracito spalvos Audi žiedais priekyje ir gale · Juodos spalvos durų rankenos · Tamsi chromuota galinių dujų išmetimo vamzdžių apdaila · Juodos spalvos bėgeliai ant stogo Pastaba: A5 modeliams tik su PY2 arba PZF	PAH	1 032	1 032	1 032	1 032
<b>Įlipimo zonos šviesos diodų apšvietimas priekyje su logotipo projekcija</b> Kai atidaromos priekinės durys, naudojant šviesos diodų technologiją ant dangos projektuojamas raudonos ir baltos spalvų rombas su „S“ logotipu. Pastaba: A5 modeliams tik su QQ2 arba QQ4	9TF	142	142	142	142
Be modelio pavadinimo gale	2Z0	0	0	0	0
<b>Paruošimas priekabos prikabinimo įtaisui</b> Įranga leidžia papildomai įrengti priekabos prikabinimo įtaisą ir jau atitinka būtinus techninius reikalavimus. Priekabos prikabinimo įtaisą galima įsigyti iš originaliųjų Audi aksesuarų programos. Jis turėtų būti papildomai įrengiamas kvalifikuotose dirbtuvėse, nes gali prireikti papildomų perdarymų automobilyje.	1M5	226	226	226	226
<b>Priekabos prikabinimo įtaisas</b> Priekabos prikabinimo įtaisas su mechaniškai atlenkiama rutuline galvute gali būti patogiai atrakinamas mygtuku bagažo skyriuje. Elektroninės stabilizavimo sistemos (ESC) funkcija stabilizuoja priekaba važiavimo metu. Atlenkiamas sistemos lizdas leidžia nuolat naudoti priekaboje arba gyvenamojoje priekaboje elektros įrangą. Priekabos prikabinimo įtaisas ir sistemos lizdas, kai nenaudojami, gali būti nematomi užlenkiami po apatine bamperio dalimi.	1D4	1 245	1 245	1 245	1 245





# Papildoma įranga

	Kodas	A5 Sedan	A5 Avant	S5 Sedan	S5 Avant
<b>Kita interjero įranga</b>					
			Kaina EUR su PVM		
<b>Juodos spalvos su kontrastinėmis siūlėmis „Audi exclusive valdymo elementai</b>	0UD	963	963	963	963
Prieinamos šių spalvų kontrastinės siūlės: „Cognac“, „Diamond silver“, „Jet grey“, „Crimson red“, „Ocean blue“, juoda ir „Iguana green“.					
<b>Vanadžio optikos interjero apdaila</b>	QJ3	226	226	226	226
Tamsūs vanadžio optikos akcentai interjere					
Pastaba: A5 modeliams tik su QQ2 arba QQ4 ir interjero paketais PWK, PWL, PWM, PWN, PWO, PWV, YDG, YDH, YN1, YN2, YYB					
<b>„Audi exclusive“ interjero elementų spalvų individualizavimas</b>	Q8H	3 170	3 170	2 910	2 910
Įrangos apimtis:					
· „Dinamica“ mikropluoštu aptraukti apdailos elementai prietaisų panelyje ir duryse					
· „Audi exclusive“ „Dinamica“ mikropluoštu su kontrastinėmis siūlėmis aptrauktos atramos rankai duryse priekyje ir gale					
„Dinamica“ mikropluošto ir kontrastinių siūlių spalva gali būti pasirenkama iš pagrindinių „Audi exclusive“ spalvų pasiūlos:					
· „Cognac“					
· „Diamond silver“					
· „Jet grey“					
· „Crimson red“					
· „Ocean blue“					
· Juoda					
Kontrastinėms siūlėms taip pat gali būti pasirenkama akcentinė „Audi exclusive“ spalva „Iguana green“.					
Pastaba: tik su YYB					
<b>„Audi exclusive“ kilimėliai</b>	OTF	486	486	442	442
Kraštų ir siūlių spalva gali būti pasirenkama iš pagrindinių ir akcentinių: Audi exclusive“ spalvų pasiūlos:					
· „Cognac“					
· „Diamond silver“					
· „Jet grey“					
· „Crimson red“					
· „Ocean blue“					
· Juoda					
· „Iguana green“					



# Papildoma įranga

	Kodas	A5 Sedan	A5 Avant	S5 Sedan	S5 Avant
		Kaina EUR su PVM			
<b>Peleninė ir cigarečių uždegiklis priekyje</b> Apimtis: · Cigarečių uždegiklis (12 V) · Išimama peleninė su dangteliu	9JD	57	57	57	57
<b>Pratęsta garantija</b>					
Audi pratęsta garantija, 2 + 1, maksimali rida 30 000 km	EA1	190	190	190	190
Audi pratęsta garantija, 2 + 1, maksimali rida 60 000 km	EA2	269	269	269	269
Audi pratęsta garantija, 2 + 1, maksimali rida 90 000 km	EA3	365	365	365	365
Audi pratęsta garantija, 2 + 1, maksimali rida 120 000 km	EB4	429	429	429	429
Audi pratęsta garantija, 2 + 1, maksimali rida 150 000 km	EB3	509	509	509	509
Audi pratęsta garantija, 2 + 2, maksimali rida 40 000 km	EA4	413	413	413	413
Audi pratęsta garantija, 2 + 2, maksimali rida 80 000 km	EA5	604	604	604	604
Audi pratęsta garantija, 2 + 2, maksimali rida 120 000 km	EA6	859	859	859	859
Audi pratęsta garantija, 2 + 3, maksimali rida 50 000 km	EA7	668	668	668	668
Audi pratęsta garantija, 2 + 3, maksimali rida 100 000 km	EA8	1 035	1 035	1 035	1 035
Audi pratęsta garantija, 2 + 3, maksimali rida 150 000 km	EA9	1 577	1 577	1 577	1 577



# Papildoma įranga

## Įrangos paketai / dizaino paketai

### „edition one“ su „Magnesium Grey“ spalvos akcentais

#### Apimtis:

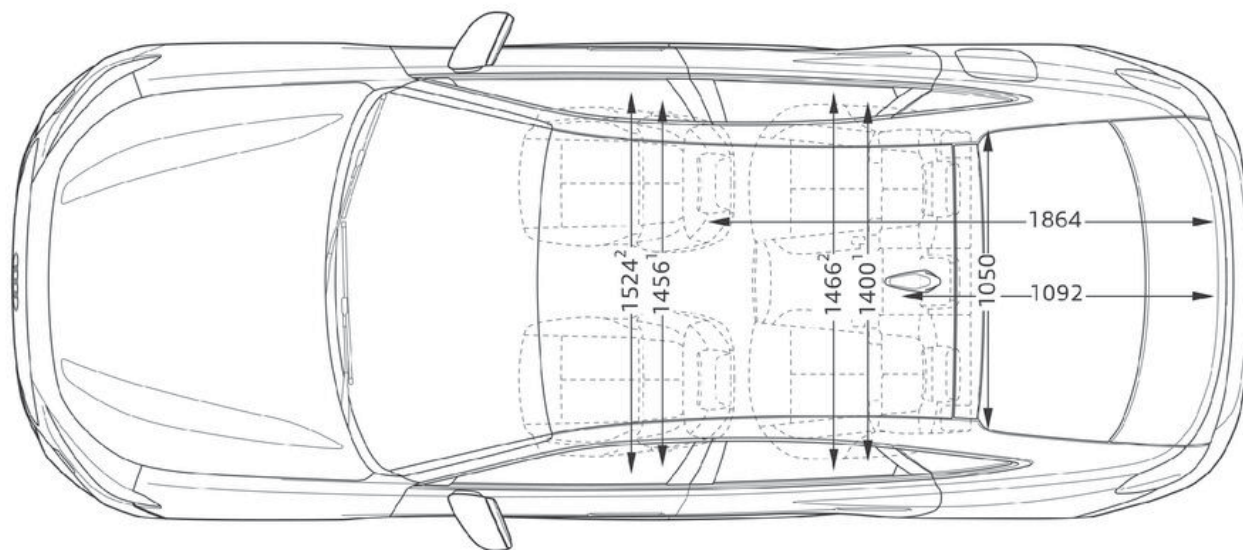
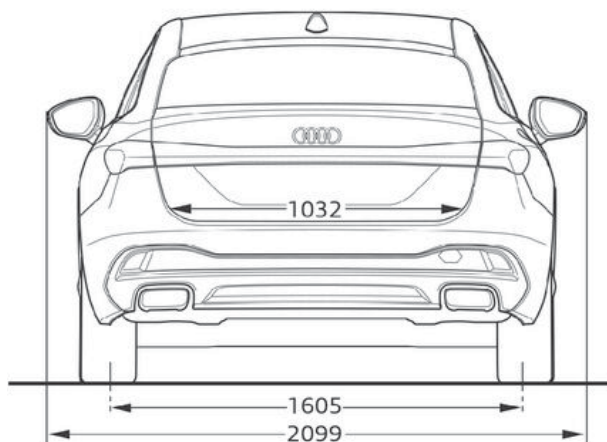
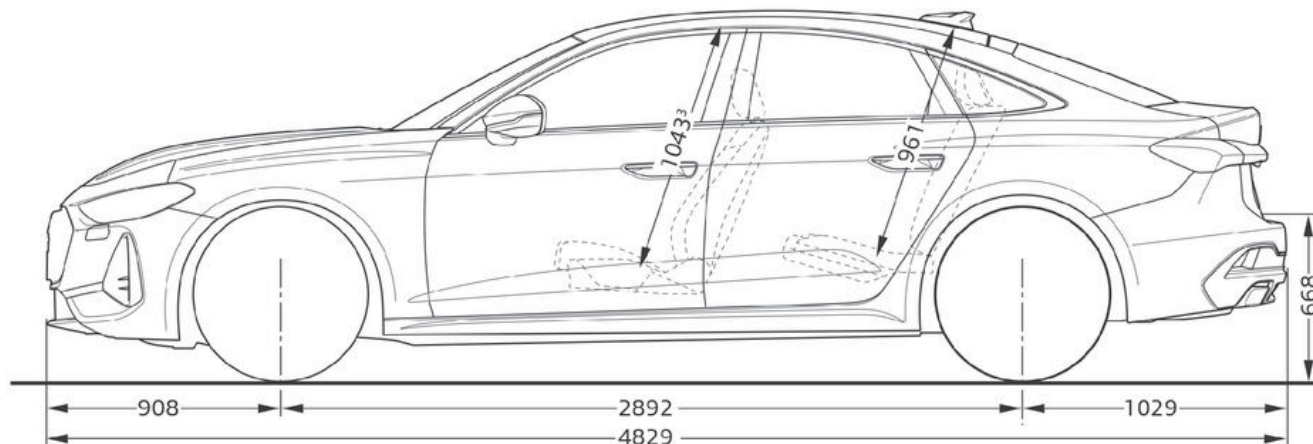
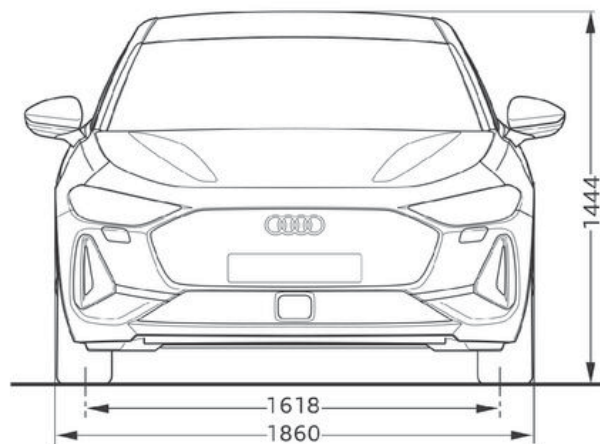
- Juodos spalvos eksterjero paketas su „Magnesium Grey“ spalvos akcentais
- Tamsi chromuota galinių dujų išmetimo vamzdžių apdaila (0P9)
- Tamsios spalvos langų apdailos juostos ir pridėtinės dalys (4ZP)
- Juodos spalvos išorinių veidrodžių korpusai (6FJ)
- Juodos spalvos durų rankenos (6JA)

Pastaba: tik su spalvomis G5G5, 0E0E, 2Y2Y, 5U5U, 9W9W ir A5 modeliams tik su PQ1 arba PQ2, arba PQ3 arba PY2 arba PZF

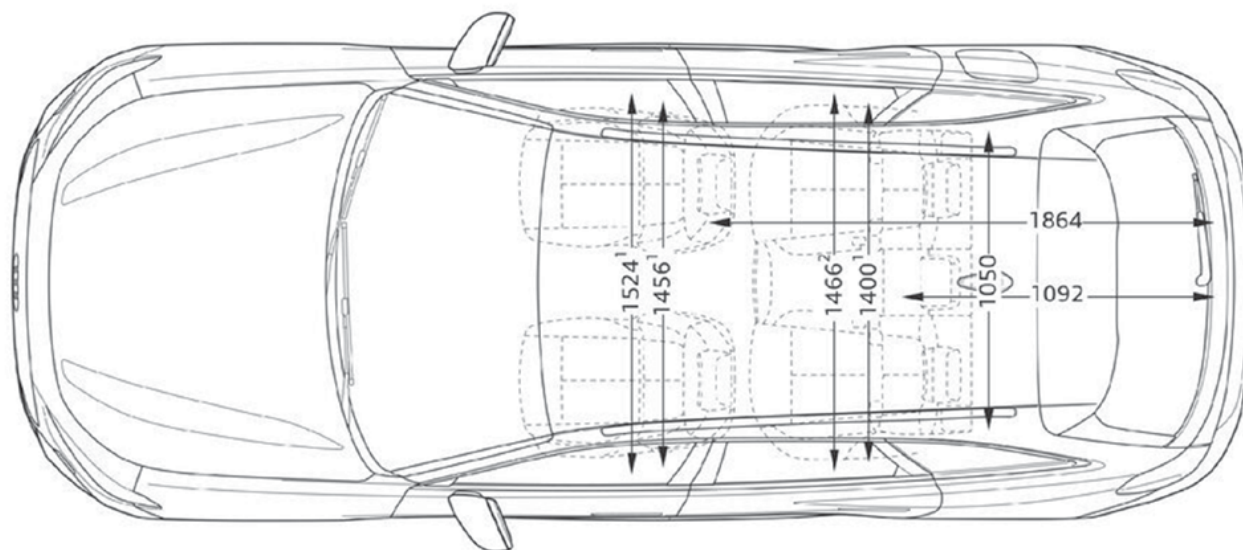
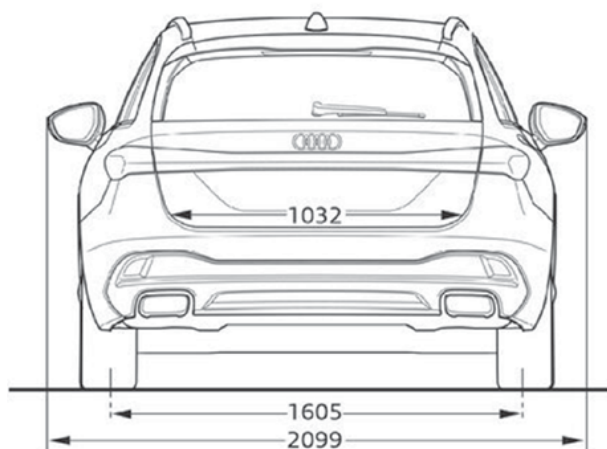
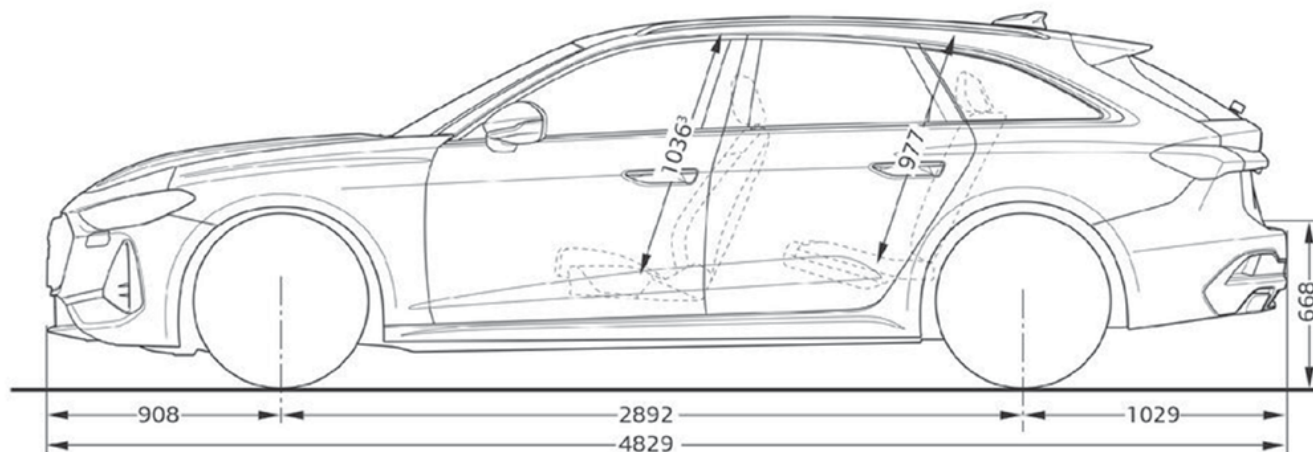
Kodas	A5 Sedan	A5 Avant	S5 Sedan	S5 Avant
	Kaina EUR su PVM			
PFM	1 089	1 089	1 089	1 089



# Audi A5 Sedan matmenys

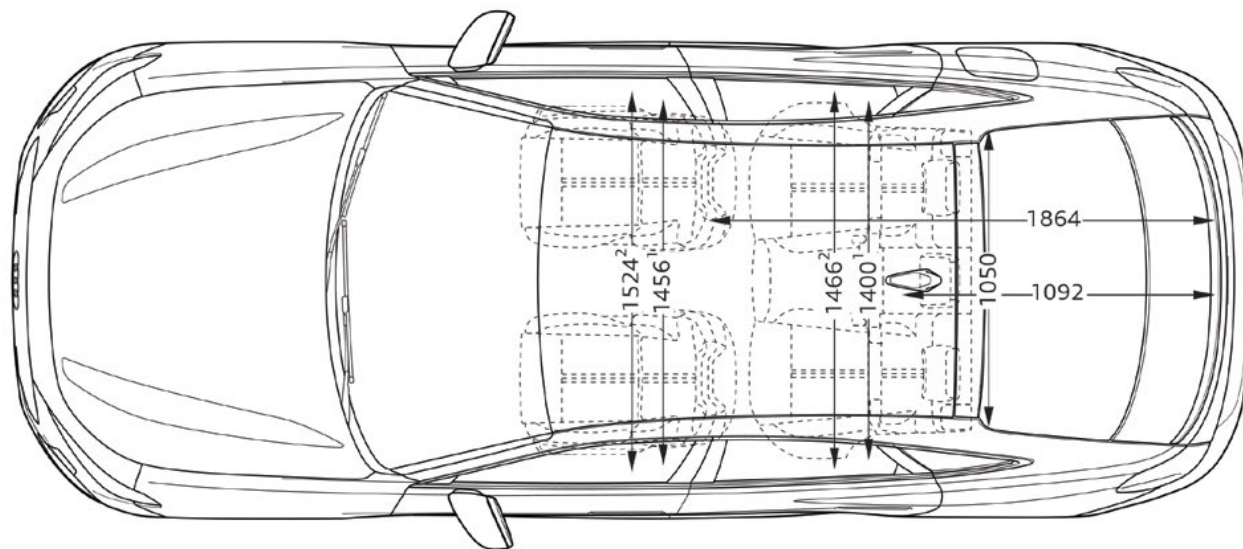
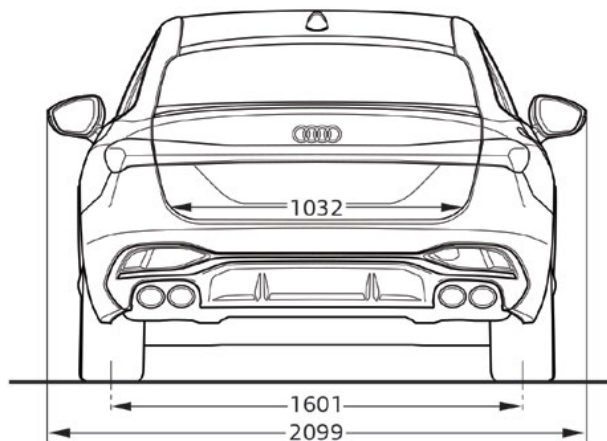
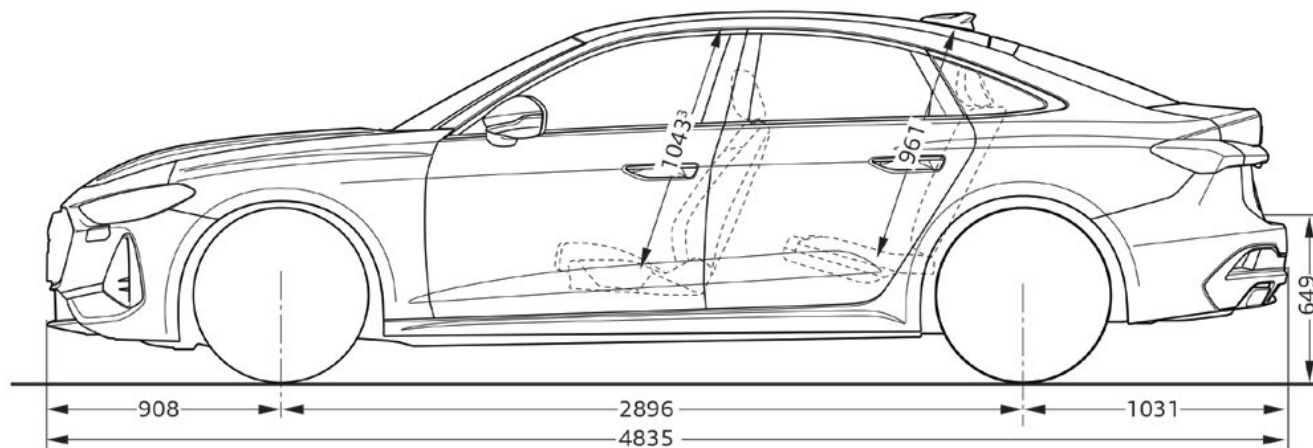
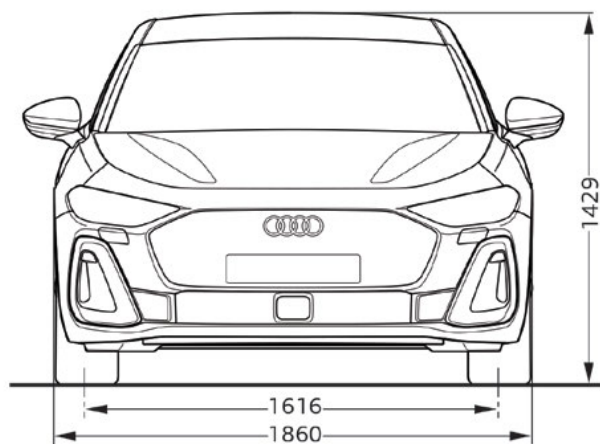


# Audi A5 Avant matmenys



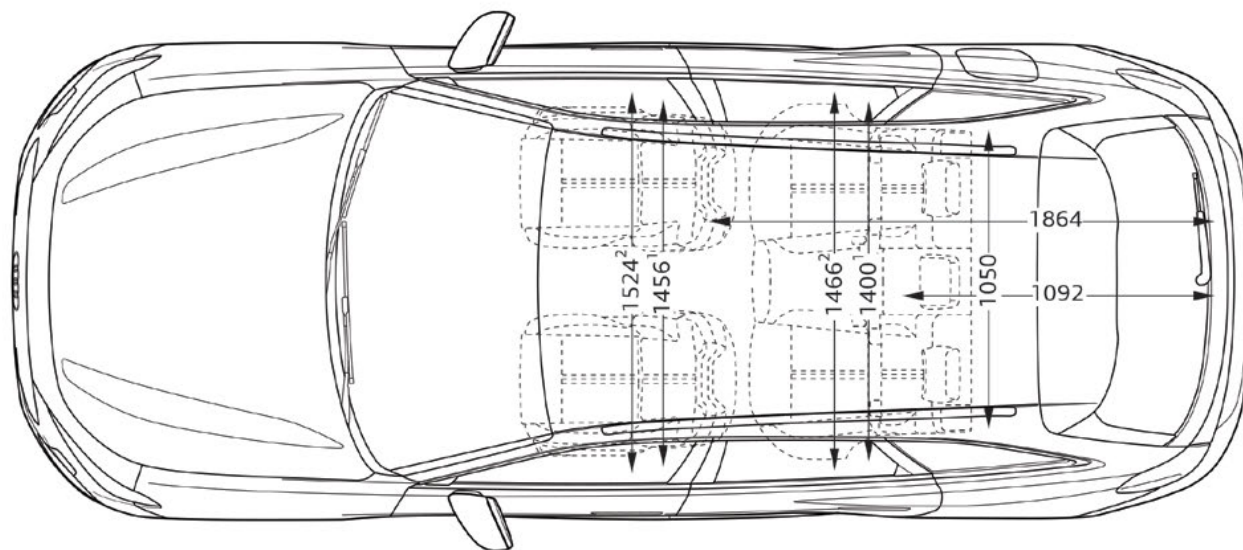
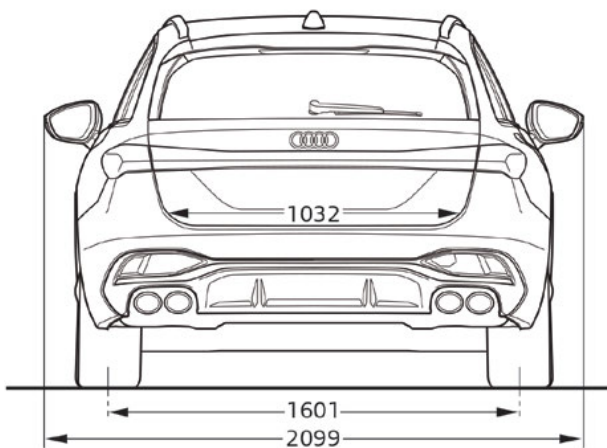
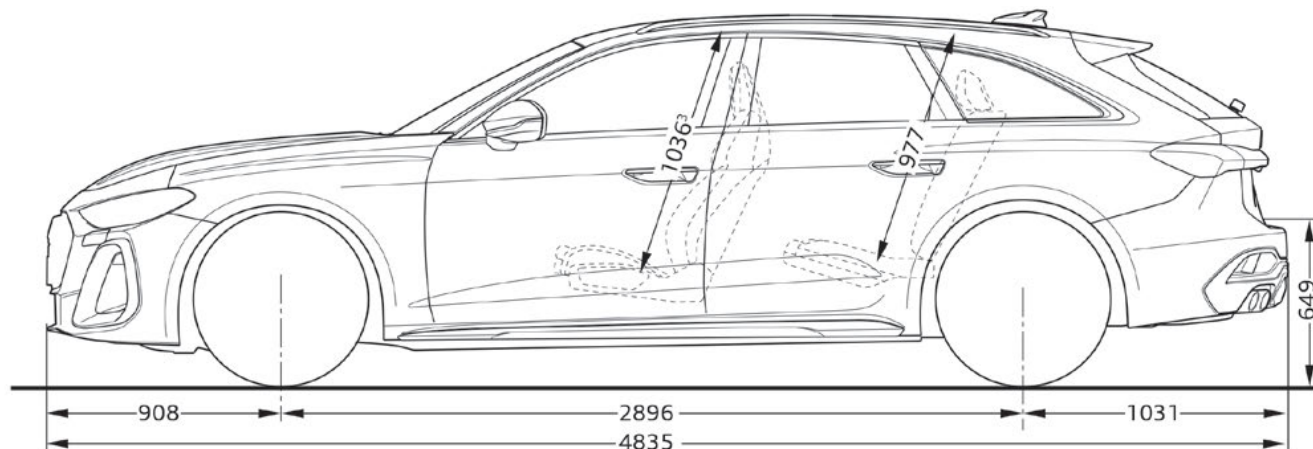
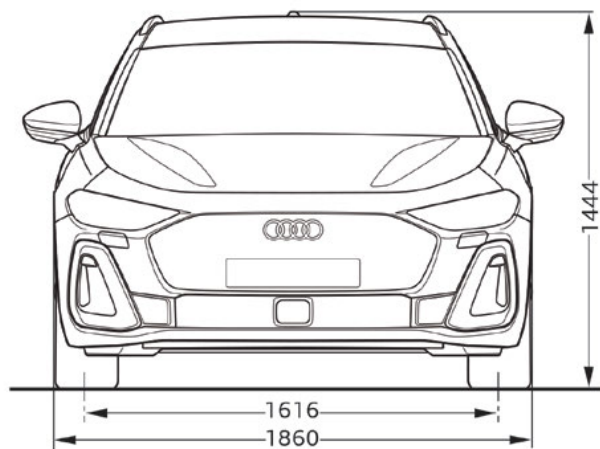


# Audi S5 Sedan matmenys





# Audi S5 Avant matmenys



# Audi A5 techninė informacija

Modelis	Audi A5 TFSI 110 kW		Audi A5 TFSI 150 kW		Audi A5 TFSI quattro 150 kW		Audi A5 TDI 150 kW		Audi A5 TDI quattro 150 kW		Audi S5 TFSI	
	Cilindrai / tūris (cm³)											
Cilindrai / tūris (cm³)	4 / 1984											
Pavarų dėžė, pavaros tipas	7 / S tronic / priekinių ratų pavara											
Maksimali galia, kW/AG	110 / 150											
Maksimalus sukimo momentas, Nm/aps.	280 / 1400 - 3600											
Masės ir talpa	Sedan	Avant	Sedan	Avant	Sedan	Avant	Sedan	Avant	Sedan	Avant	Sedan	Avant
	Nepakrauto automobilio masė, kg											
Maksimali leidžiama bendroji masė, kg												
Maksimali leidžiama stogo apkrova / atraminė apkrova, kg												
Maksimali leidžiama priekabos be stabdžių masė, kg												
Degalų bako talpa, apytiksliai, l												
Bagažo skyriaus talpa, l												
<b>Ekspluatacinės charakteristikos ir sąnaudos</b>												
Maksimalus greitis, km/h												
Įsibėgėjimas 0-100 km s												
Mišriosios WLTP degalų sąnaudos, l/100 km												
Mišrioji WLTP CO <sub>2</sub> emisija, g/km												
CO <sub>2</sub> klasė												
Emisijos standartas												






**TFSI** Benzininis variklis su tiesioginiu degalų įpurškimu, turbopripūtimu  
**TDI** Dyzelinis variklis su bendrosios magistralės įpurškimo sistema ir turbopripūtimu  
**quattro** Nuolatinė visų ratų pavara  
**S tronic** Dvigubos sankabos pavarų dėžė

Degalų sąnaudų ir CO<sub>2</sub> emisijos reikšmės nurodytos diapazonais, nes jos priklauso nuo naudojamų padangų ir ratlankių kombinacijų. Techniniai duomenys yra tik informacinio pobūdžio ir gali būti keičiami be išankstinio informavimo.



# Padangų parametų klasifikacija

Lentelėje Jūs rasite Audi A5 bei Audi S5 skirtingų padangų dydžių degalų naudojimo efektyvumo klasės, sukibimo su šlapia danga klasės ir išorinio riedėjimo triukšmo klasės diapazonus.

	Padangos dydis	Degalų naudojimo efektyvumo klasė	Sukibimo su šlapia danga klasė	Išorinio riedėjimo triukšmo klasė dB	Sukibimas su sniegu	Sukibimas su ledu	Sezonas	
<b>Paaiškinimai</b>	225/55 R 17	A	A	70–69	B-A	-	-	vasara
 <b>Degalų naudojimo efektyvumas</b> Padangų degalų naudojimo efektyvumo klasė kinta priklausomai nuo pasipriešinimo riedėjimui tarp šių klasifikacijų: ► A – efektyviausios padangos, kurios taupo degalus. ► E – mažiausiai efektyvios padangos, kurios sąlygoja didžiausias degalų sąnaudas.	235/45 R 18	A	B-A	72–69	B-A	-	-	vasara
 <b>Sukibimas su šlapia danga</b> Sukibimo su šlapia danga klasė teikia informaciją apie stabdymo šlapiomis oro sąlygomis savybes ir siekia nuo ► A (didžiausias saugumas) iki ► E (mažiausias saugumas).	245/40 R 19	C-A	B-A	71–69	B-A	-	-	vasara
 <b>Riedėjimo triukšmas</b> Padangų riedėjimo triukšmas arba išorinio triukšmo lygis matuojamas decibelais (dB) ir nurodomas skaičiumi vietoje XY. Papildomai riedėjimo triukšmas suskirstomas į tris pakopas – A, B ir C.	245/35 R 20	C-B	A	72–68	B-A	-	-	vasara
 <b>Sukibimas su sniegu</b> Šiuo ženklu pažymėtos padangos yra tinkamos naudoti ekstremaliomis sniego sąlygomis.	215/55 R 17	C	C	70	B	+	-	žiema
 <b>Sukibimas su ledu</b> Šiuo ženklu pažymėtos padangos apskaičiuotos kelio paviršiams su ledo sluoksniu arba kietai sniego dangai. Dygliuotos padangos apskaičiuotos kelio paviršiams su ledo sluoksniu arba kietai sniego dangai ir turėtų būti naudojamos tik labai sunkiomis oro sąlygomis (pvz., žemos temperatūros sąlygomis). Dygliuotų padangų naudojimas mažiau sunkiomis oro sąlygomis (pvz., drėgmės arba aukštesnės temperatūros sąlygomis) gali sąlygoti, ypač sukibimo su šlapia danga, valdomumo ir nusidėvėjimo atžvilgiu, mažesnę pajėgumą. Kiti nurodymai: degalų sąnaudos gali būti ženkliai sumažinamos, taikant aplinką tausojantį vairavimo stilių. Norint pagerinti degalų naudojimo efektyvumą ir sukibimą su šlapia danga, reikia reguliariai tikrinti slėgį padangose. Visuomet turi būti atsižvelgiama į sustojimo kelią.	235/45 R 18	C	B	71	C	+	-	žiema
	245/40 R 19	C	B-A	72	B	+	-	žiema

Nurodymai: Tikslingas tam tikrų padangų gaminių užsakymas dėl logistinių ir techninių gamybos priežasčių nėra įmanomas. Išsamesnės informacijos apie padangų parametrus Jūs gausite Jūsų Audi partnerio įmonėje.

**Išsamesnės informacijos Jūs rasite adresu:**  
<https://www.audi.lt/lt/web/lt/innovation/important-info/eu-tyre-label.html>



# Kontaktai



## **Møller Auto Keturi žiedai** Audi Sport dileris

Ukmergės g. 252, Vilnius  
+370 52388011  
audi@moller.lt  
www.mollerautovilnius.audi.lt

## **Kauno Audi centras** Audi Sport dileris

Chemijos g. 8, Kaunas  
+370 37467467  
audi@autojuta.lt  
www.autojuta.audi.lt

## **Klaipėdos Audi centras**

Šilutės pl. 50, Klaipėda  
+370 61258526  
info@klasera.lt  
www.klaipedosaudicentras.audi.lt