

RS 4 Avant

 Audi Sport



Ilustracija pobūdzia nuotrauka

www.audi.lt

Turinys



Kainoraštis

Bazinė įranga

6	Ratlankiai / padangos
6	Apšvietimas
6	Galinio vaizdo veidrodžiai
7	Rakinimo sistemos
7	Stiklai
7	Kita eksterjero įranga
7	Sėdynės / komfortas
8	Kita interjero įranga
9	Infotainment / MMI ir navigacijos sistemos
9	Asistavimo sistemos / saugumas
10	Technologijos / važiuoklė

Papildoma įranga

12	Spalvos
14	Ratlankiai / padangos

15	Važiuoklė / stabdžiai
17	Sėdėjimo komfortas
18	Sėdynių apmušalai / odos paketai
18	Interjero apdaila
20	Vairai / pavarų perjungimo svirtys / valdymo elementai
20	Infotainment / MMI ir navigacijos sistemos
21	Infotainment / radijo ir TV sistemos
21	Infotainment / telefonas ir komunikacija
21	Asistavimo sistemos / saugumas
24	Apšvietimas
24	Stogo sistemos
24	Oro kondicionierius
24	Bagažo tvirtinimo ir daiktadėžių sistemos
25	Rakinimo sistemos
25	Galinio vaizdo veidrodžiai
26	Stiklai
26	Kita eksterjero įranga
26	Kita interjero įranga
27	Pratęsta garantija
29	Įrangos paketai / dizaino paketai

19	Vairai / pavarų perjungimo svirtys / valdymo elementai
23	Apšvietimas
28	Įrangos paketai / dizaino paketai

Audi exclusive

33	Vairai / pavarų perjungimo svirtys / valdymo elementai
33	Kita interjero įranga
33	Interjero apdaila
34	Sėdynių apmušalai / odos paketai

Matmenys

Padangų parametrų klasifikacija

Techniniai duomenys

Kontaktai

Audi RS 4 Avant

 Audi Sport



Ilustracija pobūdas su atraiša

www.audi.lt





Ilustracija. Audi Lietuva

www.audi.lt

Audi RS 4 Avant kainoraštis

 Audi Sport



Modelis	Variklio tipas	Pavarų dėžė / pavaros tipas	Cilindrai / tūris (cm3)	Galia kW/AG	Kaina, EUR su PVM be PVM
8WDRXA	2.9TFSI	8 / tiptronic / quattro	6 / 2894	331 / 450	88 000 72 727

Išsami techninė informacija pateikta čia



Kainos apima automobilio pristatymą, priešpardaviminį patikrinimą, avarinį trikampį, gesintuvą ir pirmosios pagalbos rinkinį. Kainos apskaičiuotos taikant visus Lietuvoje galiojančius mokesčius. Nurodytos kainos, papildomos įrangos komplektacija bei galimų modelių pasirinkimas yra tik informacinio pobūdžio ir gali būti keičiami be išankstinio informavimo. Nurodytos kainos neapima registracijos mokesčio, priimto Lietuvos Respublikos motorinių transporto priemonių registracijos mokesčio įstatyme 2019 m. gruodžio 17 d. Nr. XIII-2690 ir įsigaliojusio nuo 2020 m. liepos 1 d.

Kainos galioja nuo: 26.06.2024.



Bazinė įranga

Ratlankiai / padangos



Kaltiniai lengvojo lydinio 10 stipinų „Star“ dizaino ratlankiai, 9J x 19, su 265/35 R19 padangomis

Kodas

45U

Slėgio padangose kontrolės indikacija

7K1

Padangų remonto komplektas

1G8

Vagystę apsunkinantys ratų varžtai

1PD

Apšvietimas

Šviesos diodų priekiniai žibintai

8IT

Galiniai šviesos diodų žibintai su dinaminėmis posūkių šviesomis

8VM

Priekinių žibintų apiplovimo sistema

8X1

Šviesos ir lietaus sensorius

8N6

Apšvietimo paketas

QQ1

Galinio vaizdo veidrodžiai

Elektra nustatomi ir šildomi išoriniai galinio vaizdo veidrodžiai

6XD

Matinio aliuminio optikos išorinių galinio vaizdo veidrodžių korpusai

6FT

Rankiniu būdu užtamsinamas vidinis galinio vaizdo veidrodis

4L2

s = bazinė įranga - = netiekama o = papildoma įranga



Bazinė įranga

	Kodas
Rakinimo sistemos	
Signalizacija	PG2
Stiklai	
Šilumą ir garsą izoliuojantis priekinis stiklas	4GF
Šoniniai langai ir galinis langas su šilumą izoliuojančiais stiklais	4KC
Kita eksterjero įranga	
Dviejų kanalų konstrukcijos „RS“ dujų išmetimo sistema su chromuotomis ovalinėmis galinių dujų išmetimo vamzdžių apdailomis	
„RS“ galinis stogo aptakas ant bagažinės dangčio, dažytas kėbulo spalva	
Kėbulo spalvos slenksčių praplatinimai su blizgios juodos spalvos intarpais	
Matinio aliuminio stogo bėgeliai	3S3
Matinio aliuminio langų apvadai	4ZL
Sėdynės / komfortas	
„Dinamica“ mikropluošto ir odos derinys su prasiuvimu rombais ir įspaustais „RS“ logotipais	N5T
„RS“ sportinės priekinės sėdynės	Q4Q
<ul style="list-style-type: none">▶ Iškilūs šonai geresniam šoniniam palaikymui posūkiuose▶ Ištraukiama šlaunų atrama▶ 4 krypčių juosmens atramos reguliavimas elektra▶ Integruotos priekinių sėdynių galvos atramos▶ „L“ formos galvos atramos gale	
Priekinių sėdynių 4 krypčių juosmens atramos reguliavimas	7P1
Priekinių sėdynių aukščio reguliavimas	3L3
Nulenkiamas galinės sėdynės atlošas, padalintas į tris dalis (40:20:40), su viduriniu ranktūriu	3NT

s = bazinė įranga - = netiekama o = papildoma įranga



Bazinė įranga

	Kodas
ISOFIX vaikiškų kėdučių tvirtinimai ir „Top Tether“ tvirtinimo taškai šoninėse galinės sėdynės sėdimosiose vietose	3B3
ISOFIX vaikiškų kėdučių tvirtinimai ant priekinio keleivio sėdynės su keleivio oro pagalvės deaktivavimu	PJH
Dirbtinė oda aptraukti interjero elementai ▶ Dirbtinė oda su kontrastinėmis siūlėmis aptraukti vidurinės konsolės šonai ir atramos rankai duryse, spalva suderinta su interjero įrangos spalva	7HB
Komfortiškas priekinis vidurinis ranktūris	6E3
Kita interjero įranga	
Oda aptrauktas 3 stipinų „RS“ šildomas daugiafunkcis vairas „plus“	1XP
Perforuota oda aptraukta „RS“ važiavimo pakopų pasirinkimo svirties rankena ▶ Važiavimo pakopų pasirinkimo svirties užvalkalas iš juodos spalvos odos su kontrastinėmis siūlėmis; aliuminio optikos apvadas su „RS“ emblema	
Antracito spalvos "Race" aliuminio interjero apdaila	5MF
Juodo stiklo optikos akcentiniai paviršiai	GT6
Pedalų antdėklai ir pakoja iš nerūdijančio plieno	VF1
Cigarečių uždegiklis ir peleninė ▶ Cigarečių uždegiklis priekyje ir išimama peleninė su aliuminio optikos dangteliu su Audi žiedais	9JD
Automatinis oro kondicionierius	9AK
Juodos spalvos medžiaginis lubų apmušimas	6NQ
Apsauginės slenksčių juostos su aliuminio apdaila ir „RS 4“ logotipais	VT2
Kilimėliai priekyje ir gale	0TD
Bagažinės grindų apmušimas	6SS

s = bazinė įranga - = netiekama o = papildoma įranga



Bazinė įranga

	Kodas
Infotainment / MMI ir navigacijos sistemos	
Vairuotojo informacinė sistema su spalvotu ekranu	9S7
MMI radijo sistema „plus“	
▶ Aukštos raiškos 7" spalvotas ekranas	
▶ Viengubas CD grotuvas (suderinamas su MP3, WMA ir AAC formatais)	
▶ 1 SDCX kortelių skaitytuvas	
▶ 1 AUX-IN jungtis	
▶ 1 USB įkrovimo lizdas	
▶ Išskirtos AM/FM signalų priėmimo fazės	
▶ Garso stiprumo reguliavimas priklausomai nuo greičio	
8 pasyvūs garsiakalbiai priekyje	8RM
„Bluetooth“ sąsaja	9ZX
Skaitmeninės radijo transliacijos priėmimas	QV3
Asistavimo sistemos / saugumas	
„Audi pre sense city“ sistema	6K8+QK1
Elektromechaninis stovėjimo stabdys	UH1
Pastovaus greičio palaikymo sistema su greičio ribotuviu	8T6
Šoninės oro pagalvės priekyje su galvos oro pagalvėmis	4X3
„Audi connect“ paslaugos „Emergency call & service“ su nuotolinėmis paslaugomis	IW3
Parkavimo pagalbos sistema priekyje ir gale	7X2
Kelio ženklų atpažinimas naudojant kamerą	QR9
Įspėjimo dėl išvažiavimo iš eismo juostos sistema	6I3
„Audi side assist“ (persirikiavimo į kitą eismo juostą asistentas)	7Y1

s = bazinė įranga - = netiekama o = papildoma įranga



Bazinė įranga

Technologijos / važiuoklė	Kodas
„RS“ sportinė važiuoklė	2MS
„RS“ priekinių stabdžių sistema su plieniniais stabdžių diskais ir blizgios juodos spalvos stabdžių suportais	
„Audi drive select“ sistema	2H1
Elektromechaninis vairo stiprintuvas „Servotronic“	QZ7
Elektroninė stabilizavimo sistema (ESC)	
58 litrų degalų bakas	0M2

s = bazinė įranga

- = netiekama

o = papildoma įranga










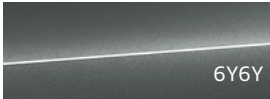


Ilustracinio pobūdzio nuotrauka

www.audi.lt



Papildoma įranga

Spalvos

		Kodas	RS 4 Avant Kaina EUR su PVM
	Nardo Grey	T3T3	0
	Ascari Blue	9W9W	1 019
	Navarra Blue	2D2D	
	Mythos Black	0E0E	1 019
	Progressive Red	B1B1	
	Pearl effect, Daytona Grey spalvos	6Y6Y	1 019
	Crystal effect, Serebring Black spalvos	R5R5	1 698
	Audi exclusive spalvos	0000	3 510



Ratlankiai / padangos







Iliustracinio pobūdžio nuotrauka

www.audi.lt




Papildoma įranga

Ratlankiai / padangos	Kodas	RS 4 Avant Kaina EUR su PVM
	Kaltiniai lengvojo lydinio 5 stipinų „Flag“ dizaino ratlankiai, 9J x 20, su 275/30 R20 padangomis	V79 2 264
	Kaltiniai lengvojo lydinio 5 stipinų „Flag“ dizaino, blizgios juodos antracito spalvos ratlankiai su pratekintu paviršiumi, 9J x 20, su 275/30 R20 padangomis	CV6 2 604
	Lieti lengvojo lydinio 5 segmentinių stipinų „Evo“ dizaino, matinio titano optikos ratlankiai su pratekintu paviršiumi, 9J x 20, su 275/30 R20 padangomis	46A 2 604
	Lieti lengvojo lydinio 5 segmentinių stipinų „Evo“ dizaino, blizgios juodos spalvos ratlankiai, 9J x 20, su 275/30 R20 padangomis	46B 2 604



Papildoma įranga

	Kodas	RS 4 Avant Kaina EUR su PVM
 <p>5 stipinų „Y“ dizaino, juodos „metallic“ spalvos ratlankiai, 9,0J x 20, 275/30 R20 padangos</p> <p>ⓘ Pastaba: tik su PA4 arba PA5</p>	U22	0
Slėgio padangose kontrolės sistema	7K3	283
Vietą taupantis atsarginis ratas	1G5	171
Vietą taupantis atsarginis ratas keraminių stabdžių sistemai	1G6	171
ⓘ Pastaba: tik su PC5		
Važiuklė / stabdžiai		
<p>„RS“ priekinių stabdžių sistema su plieniniais stabdžių diskais ir blizgios juodos spalvos stabdžių suportais</p> <p>► 18" didelio efektyvumo stabdžių sistema su įstrižais kontūrais, dvigubas stabdžių stiprintuvas iš aliuminio, perforuoti, ventiliuojami, plaukiojantys priekinių ir galinių stabdžių diskai, blizgios juodos spalvos priekinių ir galinių stabdžių suportai su „RS“ logotipais</p>	1KP	s
<p>Blizgia raudona spalva nudažyti stabdžių suportai</p> <p>► „RS“ stabdžių sistemos, su „RS“ logotipais priekyje ir gale</p>	PC2	453
<p>„RS“ keraminiai stabdžiai su pilkos antracito spalvos stabdžių suportais</p> <p>► 19" didelio efektyvumo stabdžių sistema su anglies pluoštu sustiprintais keraminiais priekinių stabdžių diskais, blizgia pilka antracito spalva nudažyti stabdžių suportai su „Audi ceramic“ logotipais priekyje ir „RS“ logotipais gale</p>	PC5	6 793
„RS“ keraminiai stabdžiai su raudonos spalvos stabdžių suportais	PC3	7 246
„RS“ keraminiai stabdžiai su mėlynos spalvos stabdžių suportais	PC8	7 246



Papildoma įranga

	Kodas	RS 4 Avant Kaina EUR su PVM
„quattro“ pavara su sportiniu diferencialu ▶ Nuolatinė visų ratų pavara su savaimė užsiblokuojančiu tarpašiniu diferencialu ir sportiniu galinės ašies diferencialu, su 2 papildomais persidengiančiais moduliais ir elektronikos valdomomis daugiadiskėmis sankabomis	GH2	1 529
Dinamikos paketas „RS“ ▶ Dinaminė vairavimo sistema ▶ quattro® pavara su sportiniu diferencialu ▶ „RS“ sportinė važiuoklė „plus“ su „Dynamic Ride Control“ (DRC) ▶ Greičio apribojimo iki 280 km/h sistema ▶ Matriciniai šviesos diodų priekiniai žibintai ⓘ Pastaba: tik su PXC	PA2	6 568
Iki 280 km/h padidintas maksimalus greitis	6Y4	1 698
Vairavimo sistema su progresyvia charakteristika	1N7	1 132
„RS“ sportinė važiuoklė su dinamiškai suderinta spyruoklių ir amortizatorių konfiguracija; vieno vamzdžio dujiniai amortizatoriai su spiralinėmis spyruoklėmis ant priekinės ir galinės ašių ▶ 5 svirčių konstrukcijos lengvasvorė priekinė ašis su vamzdiniu stabilizatoriumi, priekinės ašies rėmas prisuktas prie kėbulo ▶ 5 svirčių konstrukcijos lengvasvorė galinė ašis su nepriklausoma pakaba ir stabilizatoriumi, elastingai sumontuotas galinės ašies rėmas	2MS	s
„RS“ sportinė važiuoklė „plus“ su „Dynamic Ride Control“ (DRC) ▶ Nustatoma 3 pakopomis; skirta sumažinti išilginius ir skersinius judesius geresniam automobilio valdomumui; vieno vamzdžio dujiniai amortizatoriai su kintama slopinimo charakteristika ir spiralinėmis spyruoklėmis	2MC	2 208



Papildoma įranga

	Kodas	RS 4 Avant Kaina EUR su PVM
Sėdėjimo komfortas „RS“ sportinės priekinės sėdynės <ul style="list-style-type: none"> ▶ Iškilūs šonai geresniam šoniniam palaikymui posūkiuose ▶ Ištraukiama šlaunų atrama ▶ 4 krypčių juosmens atramos reguliavimas elektra ▶ Integruotos priekinių sėdynių galvos atramos ▶ „L“ formos galvos atramos gale 	Q4Q	s
Sportinių priekinių sėdynių vėdinimas Sportinės priekinės sėdynės Iškilūs šonai geresniam šoniniam palaikymui posūkiuose, ištraukiama šlaunų atrama <ul style="list-style-type: none"> ▶ Priekinių sėdynių vėdinimas ▶ Aktyvus vairuotojo ir priekinio keleivio sėdynių sėdimųjų dalių ir atlošų vidurinių dalių vėdinimas ▶ Ventiliatoriai įtraukia orą, užtikrindami malonų sėdėjimo klimatą net aukštos lauko temperatūros sąlygomis ▶ Tiesiogiai nustatomas 3 pakopomis oro kondicionieriaus valdymo modulyje ▶ Automatinis sėdynių šildymo aktyvavimas, kad sėdynės nebūtų šaltos ▶ Sėdynių vėdinimo atveju priekinės sėdynės ir šoninės galinės sėdynės aptrauktos perforuota oda ▶ Be „RS“ logotipo įspaudų priekinių sėdynių atlošuose ⓘ Pastaba: tik su 4A3 arba 4A4, ir PV3 arba 3L5, ir N1F, ir 9AQ	PS8	940
Priekinių sėdynių šildymas	4A3	431
Priekinių ir šoninių galinių sėdynių šildymas ⓘ Pastaba: tik su 9AQ	4A4	861
Pneumatiškai reguliuojama juosmens atrama su masažo funkcija ⓘ Pastaba: tik su 3L5 arba PV3	8I6	238
Elektra nustatomos priekinės sėdynės ⓘ Pastaba: tik su 8I6	3L5	866
Elektra nustatomos priekinės sėdynės su vairuotojo sėdynės atminties funkcija ⓘ Pastaba: tik su 6XL ir 8I6	PV3	1 099
Priekinių sėdynių galvos atramos su reguliavimu aukščio ir išilgine kryptimis	5ZC	142



Papildoma įranga

	Kodas	RS 4 Avant Kaina EUR su PVM
Sėdynių apmušalai / odos paketai		
„Fine Nappa“ oda aptraukti interjero elementai ▶ „Fine Nappa“ oda su kontrastinėmis siūlėmis aptraukti vidurinės konsolės šonai ir atramos rankai duryse, spalva suderinta su interjero įrangos spalva	7HD	736
Sėdynių apmušalai ir apdaila iš „Fine Nappa“ odos su rombų raštu ▶ Sėdynių apmušalai ir priekinio vidurinio ranktūrio apdaila iš „Fine Nappa“ odos ▶ Vidurinės priekinių sėdynių dalys su kontrastinės spalvos rombų raštu ▶ Durų apmušimų intarpai iš „Alcantara“ ▶ „RS“ logotipo įspaudai priekinių sėdynių atlošuose ❗ Pastaba: tik su 3L5 arba PV3 ir 8I6	N1H	963
Odos ir dirbtinės odos „mono.pur 550“ derinys ❗ Pastaba: tik su PS8	N1F	0
„Tango Red“ šoniniai sėdynių apmušimai ❗ Pastaba: tik su PEF	OUM	284
Interjero apdaila		
Matinio pašiaušto aliuminio dekoratyviniai intarpai	5TG	300
Juodo fortepijono lako optikos interjero apdaila	5TL	238
Anglies pluošto interjero apdaila	5MB	1 132
Matinio anglies pluošto tvilo dekoratyviniai intarpai	5MH	1 132



Vairai / pavarų perjungimo svirtys / valdymo elementai



Papildoma įranga

	Kodas	RS 4 Avant Kaina EUR su PVM
Vairai / pavarų perjungimo svirtys / valdymo elementai		
Oda aptrauktas 3 stipinų „RS“ šildomas daugiafunkcis vairas „plus“	1XP	s
Oda aptrauktas „RS“ sportinio profilio 3 stipinų daugiafunkcis vairas „plus“ su tiesia apatine dalimi	2PF	0
<ul style="list-style-type: none"> ▶ Nustatomas aukščio kryptimi ir išilgine kryptimi; su blizgios juodos spalvos pavarų perjungimo svirtelėmis su apdaila iš aliuminio, „RS“ emblema ir viso dydžio oro pagalve; stipriau išreikšta sportinė perforuota oda su kontrastinėmis siūlėmis aptraukto vairo žiedo forma; 14 daugiafunkčių mygtukų patogiam esamos informacijos ir pramogų sistemos funkcijų valdymui 		
<ul style="list-style-type: none"> ⓘ Pastaba: ne su PCB arba PCN ir PEF arba PEG 		
Infotainment / MMI ir navigacijos sistemos		
„Audi virtual cockpit“ prietaisų skydelis	9S8	679
<ul style="list-style-type: none"> ▶ Pažangusis visiškai skaitmeninis 12,3” prietaisų skydelis; „RS“ meniu su tachometru viduryje, blykčiojančia pavarų perjungimo indikacija, galios ir sukimo momento indikacija, inercijos jėgos pagreičių matuokliu bei slėgio padangose kontrolės sistemos indikacija (jeigu užsakyta). „Audi virtual cockpit“ prietaisų skydelis valdomas naudojant „RS“ sportinį oda aptrauktą vairą, arba MMI valdymo panelį arba „MMI touch“. 		
„Audi virtual cockpit“ prietaisų skydelis „plus“ su papildomu „Audi Sport“ vaizdu („Audi Sport Runway,“)	7J3	850
<ul style="list-style-type: none"> ⓘ Pastaba: tik su 7UG 		
MMI navigacijos sistema „plus“ su „MMI touch“	7UG	2 553
<ul style="list-style-type: none"> ▶ Navigacijos sistema su 8,3” aukštos raiškos spalvotu ekranu ▶ Prijungtinis žemėlapių atnaujinimas: aktualiausių navigacijos duomenų atsisiuntimas ▶ 3D žemėlapių pavaizdavimas rodo daug lankytinų vietų ir miestų modelius ▶ „MMI touch“ greitajam, intuityviajam valdymui – rankraštinių simbolių atpažinimas bei laisvas judinimas ir mastelio keitimas žemėlapyje ▶ Detalizuota maršruto informacija: žemėlapiu peržiūra, alternatyvių maršrutų pasirinkimas, įdomūs objektai, eismo juostos rekomendacijos, išvažiavimai iš automagistralių ▶ MMI radijo sistema „plus“ ▶ 10 GB muzikai skirta atmintis, 2 SDXC atminties kortelių skaitytuvai, DVD grotuvas (MP3, WMA, AAC, MPEG-4), AUX-IN” ▶ „Audi connect“ paslaugos „Navigation & Infotainment“ (IT3) 		



Papildoma įranga

	Kodas	RS 4 Avant Kaina EUR su PVM
Infotainment / radijo ir TV sistemos		
Audi garso sistema ▶ 10 garsiakalbių įskaitant vidurinę garsiakalbį ir žemųjų dažnių kolonėlę, 6 kanalų stiprintuvas su bendrąja išvesties galia 180 vatų	9VD	362
„Bang & Olufsen“ 3D garso sistema ▶ 19 garsiakalbių (įskaitant vidurinę garsiakalbį, žemųjų dažnių kolonėlę bei 3D aukštųjų dažnių garsiakalbius ir vidutinių dažnių garsiakalbius) ▶ 755 vatų, 16 kanalų stiprintuvas ▶ Priekinių garsiakalbių dangtelių apšvietimas ▶ Garso stiprumo reguliavimas priklausomai nuo greičio ▶ Trimačio garso atkūrimas dėl naujosios 3D garso įrangos	9VS	1 290
	kartu su WL1	928
Infotainment / telefonas ir komunikacija		
Audi sąsaja išmaniajam telefonui	IU1	946
	su 7UG	373
„Audi phone box“ su belaidžiu įkrovimu („Qi“ standartą palaikantiems telefonams) ▶ Galima prijungti du telefonus „Bluetooth“ jungtimi	9ZE	510
Asistavimo sistemos / saugumas		
„Audi active lane assist“ (aktyvus eismo juostos išlaikymo asistentas) ▶ Kamerą naudojanti asistavimo vairuotojui sistema (QK1) ▶ Eismo juostos išlaikymo sistema (6I1) 📌 Pastaba: tik su 8G1 arba PXC ir 7UG	PCB	786
„Audi side assist“ (persirikiavimo į kitą eismo juostą asistentas), įskaitant galinę „Audi pre sense“ sistemą	PCH	284
Projekcinis ekranas	KS1	1110
„Audi hold assist“ (įkalnės asistentas)	UH2	91



Papildoma įranga

	Kodas	RS 4 Avant Kaina EUR su PVM
Parkavimo asistentas	7X5	306
Galinio vaizdo kamera	KA2	510
Parkavimo asistavimo paketas <ul style="list-style-type: none"> ▶ Priekinio ir galinio vaizdo kameros bei dvi šoninio vaizdo kameros (KA6) ▶ „Park Assist” sistema, įskaitant parkavimo sistemą „plus” (7X5) <i>ⓘ</i> Pastaba: tik su 6XK arba 6XL	PCF	930
Asistavimo paketas „City” <ul style="list-style-type: none"> ▶ Įspėjimas išlipant ▶ Skersinio eismo stebėjimo asistentas gale ▶ Galinio vaizdo kamera ▶ Galinė „Audi pre sense” sistema, įskaitant „Audi pre sense basic” sistemą 	PCM	794
Parkavimo asistavimo paketas ir asistavimo paketas „City” <i>ⓘ</i> Pastaba: tik su 6XK arba 6XL	PCZ	1381
Asistavimo paketas „Tour” <ul style="list-style-type: none"> ▶ „Audi active lane assist” (aktyvus eismo juostos išlaikymo asistentas) ▶ Automatinis atstumo reguliavimas ACC su atstumo indikacija, įskaitant įspėjimą dėl atstumo ▶ Automatinis atstumo reguliavimas ACC su „Stop & Go” funkcija, įskaitant važiavimo spūstyje asistentą ▶ Kelio ženklų atpažinimas naudojant kamerą ▶ Prognozuojamo efektyvumo asistentas (tik su PNU arba PNQ) ▶ Priekinė „Audi pre sense” sistema ▶ Susidūrimų išvengimo asistentas ▶ Pasukimo asistentas ▶ Tolimųjų šviesų valdymas <i>ⓘ</i> Pastaba: tik su 8G1 arba PXC ir 7UG, ir 8T6 arba PCN	PCN	1414
Kelio ženklų atpažinimas naudojant kamerą <i>ⓘ</i> Pastaba: tik su 7UG	QR9	226
Šoninės oro pagalvės gale	4X4	408



Apšvietimas



Iliustracinio pobūdžio nuotrauka

www.audi.lt

Papildoma įranga

	Kodas	RS 4 Avant Kaina EUR su PVM
Apšvietimas		
Audi matriciniai priekiniai šviesos diodų žibintai su dinaminiais posūkių rodikliais priekyje ir gale Priekiniai žibintai su visomis šviesos diodų šviesomis ir specialiąja „RS“ užtamsinta apdaila apima šias funkcijas: ▶ Pasukimo šviesos ▶ Automagistralės šviesos ▶ Statinės pasukimo šviesos ▶ Automatinis dinaminis žibintų šviesos nuotolio reguliavimas ▶ Sankryžų šviesos (tik su pasirinktine Audi MMI navigacijos sistema)	PXC	996
Tolimųjų šviesų valdymas	8G1	171
Aplinką sudarantis apšvietimas	QQ2	113
Stogo sistemos		
Panoraminiis stiklinis stoglangis	3FU	1 676
Juodos spalvos stogo bėgeliai	3S2	0
Oro kondicionierius		
Trijų zonų automatinė oro kondicionieriaus sistema	9AQ	786
Bagažo tvirtinimo ir daiktadėžių sistemos		
Daiktadėžių paketas ▶ Tinklinės kišenės ant priekinių sėdynių atlošų uždangalų, Gėrimų laikiklis galiniame viduriniame ranktūryje, Užrakinama daiktadėžė priekinio keleivio pusėje, Daiktadėžė vairuotojo pusėje; Bagažinėje: Bagažinės tinklas, Tinklas įduboje kairėje, Atlenkiamas kabliukas krepšiams	QE1	215
Bėgelių sistema su fiksavimo komplektu bagažinėje	3GN	233



Papildoma įranga

	Kodas	RS 4 Avant Kaina EUR su PVM
Rakinimo sistemos		
Elektra atidaromas ir uždaromas bagažinės dangtis	4E7	555
„Audi connect key“ – išmaniojo telefono kaip skaitmeninio automobilio rakto naudojimas ► Rinktiniai išmanieji telefonai su „Android“ operacine sistema 📌 Pastaba: tik su PGB arba PG3	2F1	136
Komfortinio rakto sistema	PG3	668
Komfortinio rakto sistema su sensorių dėka valdomu bagažinės dangčio atrakinimu, įskaitant bagažinės dangčio atidarymą ir uždarymą elektra 📌 Pastaba: ne su PA7	PGB	1 223
Garažo vartų nuotolinis valdymas (HomeLink)	VC2	266
Galinio vaizdo veidrodžiai		
Blizgios juodos spalvos išorinių galinio vaizdo veidrodžių korpusai 📌 Pastaba: tik su PA7 arba PAH	6FJ	120
Kėbulo spalva dažyti išorinių galinio vaizdo veidrodžių korpusai	6FA	120
Anglies pluošto išorinių galinio vaizdo veidrodžių korpusai	6FQ	1 359
Elektra nustatomi, prilenkiami ir šildomi automatiškai tamsėjantys išoriniai galinio vaizdo veidrodžiai 📌 Pastaba: tik su 4L6	6XK	397
Elektra nustatomi, prilenkiami ir šildomi automatiškai tamsėjantys išoriniai galinio vaizdo veidrodžiai su atminties funkcija 📌 Pastaba: tik su 4L6 ir PV3	6XL	397
Berėmis automatiškai tamsėjantis vidinis galinio vaizdo veidrodis	4L6	198



Papildoma įranga

	Kodas	RS 4 Avant Kaina EUR su PVM
Stiklai		
Šildomas priekinis stiklas su matomais šildymo laidininkais ⓘ Pastaba: tik su 9ZE	4GY	249
„Privacy“ stiklai (tamsinti stiklai)	QL5	475
Garsą izoliuojantys šoniniai stiklai priekyje	VW5	171
Kita eksterjero įranga		
Paruošimas priekabos tempimo įrangai	1D8	215
Rankiniu būdu atlenkiama priekabos prikabinimo įranga	1D4	1 121
Be modelio ir variklio identifikavimo užrašų automobilio gale	2Z0	0
„RS“ sportinė dujų išmetimo sistema ▶ skleidžia ypatingą garsą: dviejų kanalų, su blizgios juodos spalvos ovalinėmis galinių dujų išmetimo vamzdžių apdailomis	0P6	1 359
Variklio uždangalas su anglies pluošto apdaila	NM5	566
Papildoma variklio ir pavarų dėžės apsauga	1SB	80
Blizgios juodos spalvos Audi žiedai ir užrašai ⓘ Pastaba: tik su PAH arba PA7	4ZP	340
Kita interjero įranga		
Perstumiami skydeliai nuo saulės vairuotojo ir priekinio keleivio pusėje	5XF	57
Rankiniu būdu suvyniojamos apsauginės užuolaidos nuo saulės galinių durų langams	3Y4	171
Medžiaginis lubų apmušimas	6NJ	0
USB įkrovimo sąsaja keleiviams gale	9JE	85



Papildoma įranga

Pratęsta garantija	Kodas	RS 4 Avant Kaina EUR su PVM
Audi pratęsta garantija, 2 + 1, maksimali rida 30 000 km	EA1	158
Audi pratęsta garantija, 2 + 1, maksimali rida 60 000 km	EA2	206
Audi pratęsta garantija, 2 + 1, maksimali rida 90 000 km	EA3	285
Audi pratęsta garantija, 2 + 1, maksimali rida 120 000 km	EB4	333
Audi pratęsta garantija, 2 + 1, maksimali rida 150 000 km	EB3	413
Audi pratęsta garantija, 2 + 2, maksimali rida 40 000 km	EA4	397
Audi pratęsta garantija, 2 + 2, maksimali rida 80 000 km	EA5	541
Audi pratęsta garantija, 2 + 2, maksimali rida 120 000 km	EA6	732
Audi pratęsta garantija, 2 + 3, maksimali rida 50 000 km	EA7	891
Audi pratęsta garantija, 2 + 3, maksimali rida 100 000 km	EA8	1 162
Audi pratęsta garantija, 2 + 3, maksimali rida 150 000 km	EA9	1 561



Įrangos paketai / dizaino paketai



Papildoma įranga

	Kodas	RS 4 Avant Kaina EUR su PVM
Įrangos paketai / dizaino paketai		
Komforto paketas „RS” <ul style="list-style-type: none">▶ Elektra nustatomos priekinės sėdynės su vairuotojo sėdynės atminties funkcija▶ Priekinių sėdynių šildymas▶ Berėmis automatiškai tamsėjantis vidinis galinio vaizdo veidrodis▶ Elektra nustatomi, prilenkiami ir šildomi automatiškai tamsėjantys išoriniai galinio vaizdo veidrodžiai su atminties funkcija▶ Audi garso sistema▶ Audi phone box <p>📌 Pastaba: tik su 8I6</p>	WL1	2 996
Blizgios juodos spalvos stiliaus paketas <ul style="list-style-type: none">▶ Blizgios juodos spalvos priekinis aptakas, radiatoriaus grotelių apvadas, langų apvadai, įskaitant matinio titano spalvos „quattro” logotipą priekyje ir juodos matinės spalvos stogo bėgelius <p>📌 Pastaba: tik su 3S2</p>	PAH	850
Anglies pluošto apdailos paketas su blizgios juodos spalvos apdailos intarpais <ul style="list-style-type: none">▶ Priekinis oro aptakas, šoninė slenksčių apdaila, galinis oro aptakas, galinis difuzorius su anglies pluošto apdaila; priekinių grotelių kontūras, langų apvadai ir horizontali linija difuzoriuje su juodos blizgios spalvos apdaila; quattro logo priekyje, matinės titano spalvos. <p>📌 Pastaba: tik su 3S2</p>	PA7	5 378
RS dizaino paketas <ul style="list-style-type: none">▶ Pavarų svirtis su Alcantara apdaila, juodos spalvos, su „crescendo red” raudonos spalvos kontrastinėmis siūlėmis;▶ juodos Nappa odos atramos rankai duryse, su „crescendo red” raudonos spalvos kontrastinėmis siūlėmis;▶ juodos spalvos Alcantara apdaila centrinės konsolės šonuose, su „crescendo red” raudonos spalvos kontrastinėmis siūlėmis;▶ juodos spalvos saugos diržai, su raudonos spalvos krašteliais;▶ juodos spalvos kilimėliai, su „crescendo red” raudonos spalvos kontrastinėmis siūlėmis ir RS logo, priekyje. <p>📌 Pastaba: tik su N1H ir 3L5 arba PV3</p>	PEF	2 944
„RS“ pilkos spalvos dizaino paketas <ul style="list-style-type: none">▶ Juodos spalvos „Alcantara“ su „Rock gray“ spalvos kontrastinėmis siūlėmis aptraukti valdymo elementai▶ Juodos spalvos „Fine Nappa“ oda su „Rock gray“ spalvos kontrastinėmis siūlėmis aptrauktos atramos rankai duryse▶ Juodos spalvos „Alcantara“ su „Rock gray“ spalvos kontrastinėmis siūlėmis aptraukti vidurinės konsolės šonai▶ Juodos spalvos kilimėliai su „Rock gray“ spalvos kontrastinėmis siūlėmis ir „RS“ logotipais priekyje	PEG	1 245



Papildoma įranga

	Kodas	RS 4 Avant Kaina EUR su PVM
<p>„RS Competition“ Apimtis:</p> <ul style="list-style-type: none">▶ 20" lengvojo lydinio 5 stipinų „Y“ dizaino, „Phantom black“ spalvos iki blizgesio frezuoti ratlankiai, pasirinktinai „Pirelli“ gamybos 20" „P-Zero Corsa“ sportinės padangos (CE5)▶ „RS“ sportinė dujų išmetimo sistema „plus“ su matinės juodos spalvos galiniais išmetimo vamzdžiais (0P8)▶ Iki 290 km/h padidintas maksimalus greitis (6Y8)▶ Juodos spalvos dizaino paketas „plus“ su blizgios juodos spalvos Audi žiedais ir „RS 4“ logotipais, pasirinktinai anglies pluošto dizaino paketas arba matinio anglies pluošto dizaino paketas. (4ZP, 5L2)▶ Matriciniai priekiniai šviesos diodų žibintai su dinamine apšvietimo inscenizacija ir dinaminiais posūkių rodikliais, su specialiąja „RS“ užtamsinta apdaila (PXC)▶ Galiniai šviesos diodų žibintai su dinamine apšvietimo inscenizacija ir dinaminiais posūkių rodikliais (8VP)▶ „RS Competition“ projekcinis apšvietimas▶ Sėdynių apmušalai iš „Dinamica“ mikropluošto ir odos derinio su korio formos raštu ir išsiuvinėtu „RS“ raštu (N4V)▶ Pneumatinis priekinių sėdynių juosmens atramos reguliavimas su masažo funkcija (8I6)▶ Juodos spalvos šoninė sėdynių apdaila <p>📌 Pastaba: tik su PEF ir 3L5</p>	PA4	7 530
<p>„RS Competition plus“ Apimtis:</p> <ul style="list-style-type: none">▶ „RS Competition“ (PA4)▶ „quattro“ pavara su sportiniu diferencialu (GH2)▶ „RS“ sportinė važiuoklė „pro“ (2MD)▶ Dinaminė vairavimo sistema (1N8) <p>📌 Pastaba: tik su PEF ir 3L5</p>	PA5	12 058



Papildoma įranga

	Kodas	RS 4 Avant Kaina EUR su PVM
„RS Competition plus“ su priekinėmis „RS“ lenktyninėmis kaušo formos sėdynėmis Apimtis: <ul style="list-style-type: none">▶ 20" lengvojo lydinio 5 stipinų „Y“ dizaino, „Phantom black“ spalvos iki blizgesio frezuoti ratlankiai, pasirinktinai „Pirelli“ gamybos 20" „P-Zero Corsa“ sportinės padangos (CE5)▶ „RS“ sportinė dujų išmetimo sistema „plus“ su matinės juodos spalvos galiniais išmetimo vamzdžiais (0P8)▶ Iki 290 km/h padidintas maksimalus greitis (6Y8)▶ Juodos spalvos dizaino paketas „plus“ su blizgios juodos spalvos Audi žiedais ir „RS 4“ logotipais, pasirinktinai anglies pluošto dizaino paketas arba matinio anglies pluošto dizaino paketas (4ZP, 5L2)▶ Matriciniai priekiniai šviesos diodų žibintai su dinamine apšvietimo inscenizacija ir dinaminiais posūkių rodikliais, su specialiąja „RS“ užtamsinta apdaila (PXC)▶ Galiniai šviesos diodų žibintai su dinamine apšvietimo inscenizacija ir dinaminiais posūkių rodikliais (8VP)▶ „RS Competition“ projekcinis apšvietimas▶ „quattro“ pavara su sportiniu diferencialu (GH2)▶ „RS“ sportinė važiuoklė „pro“ (2MD)▶ Dinaminė vairavimo sistema (1N8)▶ „Milano“ oda su „S line“ logotipo įspaudu priekinių sėdynių atlošuose (N1Y)▶ „RS“ lenktyninės kaušo formos sėdynės (Q4P)▶ Mechanškai nustatomos priekinės sėdynės (3L3)▶ Be reguliuojamų juosmens atramų sėdynių atlošuose (7P0)	PA1	14 420

ⓘ Pastaba: tik su PEF ir 4A3 ir QQ2 ir 3S2



Audi exclusive



	Kodas	RS 4 Avant Kaina EUR su PVM
Vairai / pavarų perjungimo svirtys / valdymo elementai „Audi exclusive“ juodos spalvos oda aptraukti valdymo elementai <ul style="list-style-type: none"> Juodos spalvos oda aptrauktas „Audi exclusive“ vairo žiedas, pavarų perjungimo arba važiavimo pakopų pasirinkimo svirties rankena ir iš jos pagamintas pavarų perjungimo arba važiavimo pakopų pasirinkimo svirties užvalkalas Siūlių spalva gali būti pasirenkama iš pagrindinių ir akcentinių „Audi exclusive“ spalvų pasiūlos: „Alabaster white“, „Cognac“, „Diamond silver“, „Havana brown“, „Jet grey“, „Crimson red“, „Ocean blue“, juoda, „Alaska blue“, „Calendula yellow“, „Iguana green“ 	YVU	906
Audi exclusive“ juodos spalvos „Alcantara“ aptraukti valdymo elementai <ul style="list-style-type: none"> Juodos spalvos „Alcantara“ aptraukti vairo žiedas ir važiavimo pakopų pasirinkimo svirties rankena, važiavimo pakopų pasirinkimo svirties užvalkalas iš juodos spalvos odos Siūlių spalva gali būti pasirenkama iš pagrindinių ir akcentinių „Audi exclusive“ spalvų pasiūlos: „Alabaster white“, „Cognac“, „Diamond silver“, „Havana brown“, „Jet grey“, „Crimson red“, „Ocean blue“, juoda, „Alaska blue“, „Calendula yellow“, „Iguana green“ 	YVQ	1076
Kita interjero įranga		
„Audi exclusive“ kilimėliai <ul style="list-style-type: none"> Juodos spalvos kilimėliai Kraštų, apvadų ir siūlių spalva gali būti pasirenkama iš pagrindinių ir akcentinių Audi exclusive“ spalvų pasiūlos: „Alabaster white“, „Cognac“, „Diamond silver“, „Havana brown“, „Jet grey“, „Crimson red“, „Ocean blue“, juoda, „Alaska blue“, „Calendula yellow“, „Iguana green“ 	YSR	453
„Audi exclusive“ kilimėliai su „RS“ logotipais <ul style="list-style-type: none"> Juodos spalvos kilimėliai su išsiuvinėtu „RS“ raštu ant priekinių kilimėlių Kraštų, apvadų, siūlių ir „RS“ logotipų spalva gali būti pasirenkama iš pagrindinių ir akcentinių „Audi exclusive“ spalvų pasiūlos bei papildomai iš „RS“ dizaino paketo spalvų: „Alabaster white“, „Cognac“, „Diamond silver“, „Havana brown“, „Jet grey“, „Crimson red“, „Ocean blue“, juoda, „Alaska blue“, „Calendula yellow“, „Iguana green“ 	YTU	747
Interjero apdaila		
„Audi exclusive“ medienos viršutiniai dekoratyviniai intarpai <ul style="list-style-type: none"> Prietaisų panelyje, durų apmušaluose ir vidurinėje konsolėje Rusvo ąžuolo Rudos spalvos švelnaus rievėtumo muskato mirta <p>📌 Pastaba: tik su STL</p>	YTA	1189



Sėdynių apmušalai / odos paketai

„Audi exclusive“ apmušalai ir apdaila iš „Fine Nappa“ odos

- ▶ „Nappa“ oda aptrauktos vidurinės sėdynių dalys, sėdynių šonai, galvos atramos ir priekinis vidurinis ranktūris
- ▶ Durų apmušimų intarpai iš „Dinamica“ mikropluošto
- ▶ Odos, „Dinamica“ mikropluošto ir siūlių spalva gali būti pasirenkama iš pagrindinių „Audi exclusive“ spalvų pasiūlos: „Alabaster white“, „Cognac“, „Diamond silver“, „Havana brown“, „Jet grey“, „Crimson red“, „Ocean blue“, juoda
- ▶ Odos spalva gali būti papildomai pasirenkama iš standartinių spalvų pasiūlos
- ▶ Siūlių spalva gali būti papildomai pasirenkama iš akcentinių „Audi exclusive“ spalvų pasiūlos: „Alaska blue“, „Calendula yellow“, „Iguana green“, „Calendula yellow“, „Iguana green“

📌 Pastaba: tik su N1H

Kodas

YS1

RS 4 Avant
Kaina EUR su PVM

3566

„Audi exclusive“ praplėstas odinių apmušalų ir apdailos paketas

- ▶ „Fine Nappa“ oda aptrauktos atramos rankai duryse ir vidurinės konsolės šonai
- ▶ Odos ir siūlių spalva gali būti pasirenkama iš pagrindinių „Audi exclusive“ spalvų: „Alabaster white“, „Cognac“, „Diamond silver“, „Havana brown“, „Jet grey“, „Crimson red“, „Ocean blue“, juoda
- ▶ Siūlių spalva gali būti papildomai pasirenkama iš akcentinių „Audi exclusive“ spalvų: „Alaska blue“, „Calendula yellow“, „Iguana green“

YSI

1132

Juodos ir „Sonoma green“ spalvų derinio „Audi exclusive“ dizaino paketas

- ▶ Sportinėms priekinėms sėdynėms „plus“: juodos spalvos oda su kontrastinėmis „Sonoma green“ spalvos siūlėmis aptrauktos sėdynės, galvos atramos, priekinis vidurinis porankis, atramos rankai duryse ir vidurinės konsolės šonai
- ▶ Juodos spalvos „Fine Nappa“ oda su „Sonoma green“ spalvos korio formos raštu aptrauktos vidurinės sėdynių dalys
- ▶ Durų apmušimų intarpai iš juodos spalvos „Dinamica“ mikropluošto
- ▶ Juodos spalvos oda su „Sonoma green“ spalvos kontrastinėmis siūlėmis aptrauktas vairo žiedas,
- ▶ važiavimo pakopų pasirinkimo svirties rankena ir iš jos pagamintas važiavimo pakopų pasirinkimo svirties užvalkalas
- ▶ Juodos spalvos kilimėliai su juodos spalvos apvadais ir kraštais bei su kontrastinėmis „Sonoma green“ spalvos siūlėmis

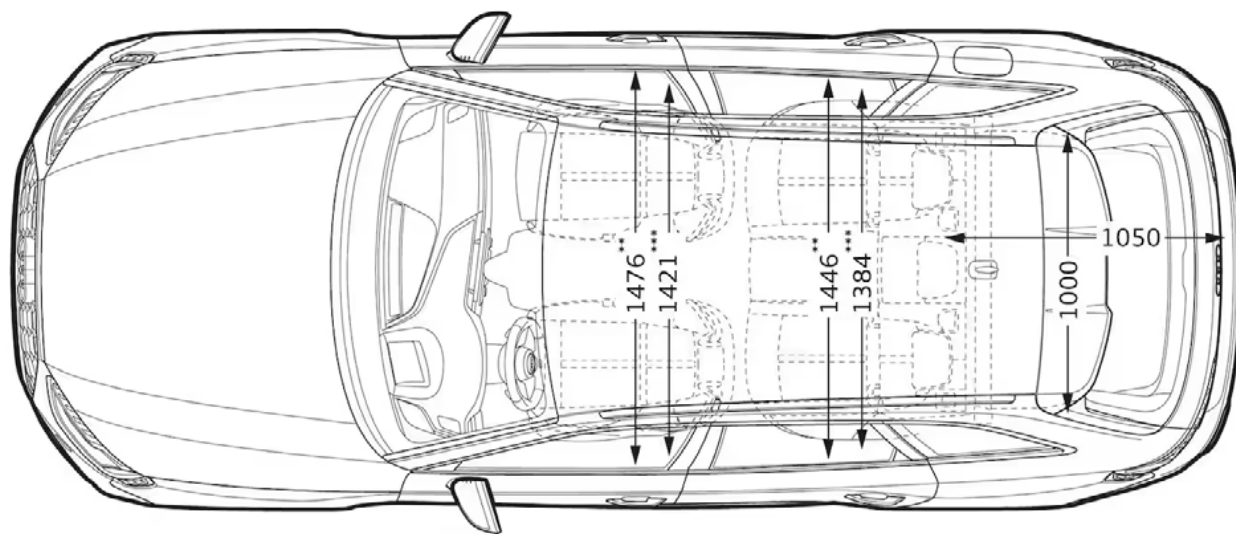
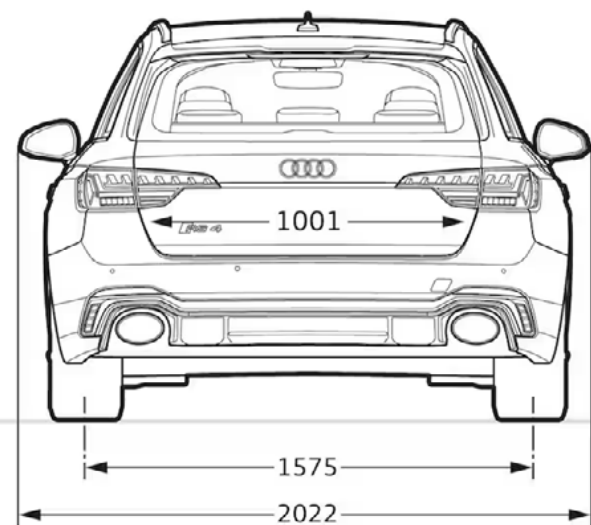
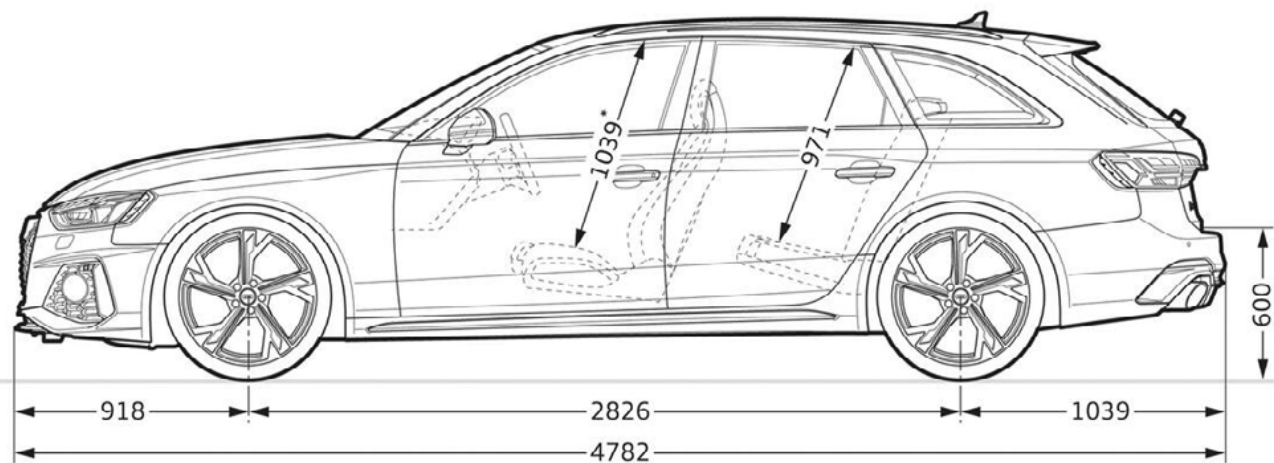
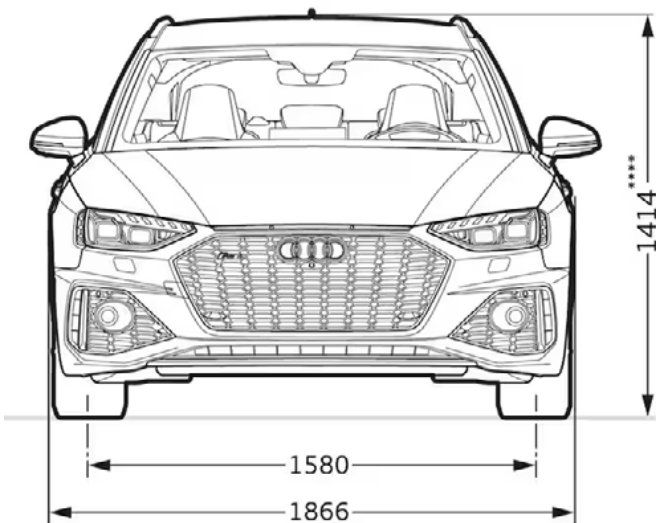
📌 Pastaba: tik su N1H ir 7HD

YVA

3940



Audi RS 4 Avant matmenys



Iliustracinio pobūdzio nuotrauka



Padangų parametų klasifikacija

Lentelėje Jūs rasite Audi RS 4 Avant skirtingų padangų dydžių degalų naudojimo efektyvumo klasės, sukibimo su šlapia danga klasės ir išorinio riedėjimo triukšmo klasės diapazonus.

Paaiškinimai



Degalų naudojimo efektyvumas

Padangų degalų naudojimo efektyvumo klasė kinta priklausomai nuo pasipriešinimo riedėjimui tarp šių klasifikacijų:

- ▶ A – efektyviausios padangos, kurios taupo degalus.
- ▶ E – mažiausiai efektyvios padangos, kurios sąlygoja didžiausias degalų sąnaudas.



Sukibimas su šlapia danga

Sukibimo su šlapia danga klasė teikia informaciją apie stabdymo šlapiomis oro sąlygomis savybes ir siekia nuo

- ▶ A (didžiausias saugumas) iki
- ▶ E (mažiausias saugumas).



Riedėjimo triukšmas

Padangų riedėjimo triukšmas arba išorinio triukšmo lygis matuojamas decibelais (dB) ir nurodomas skaičiumi vietoje XY. Papildomai riedėjimo triukšmas suskirstomas į tris pakopas – A, B ir C.



Sukibimas su sniegu

Šiuo ženklu pažymėtos padangos yra tinkamos naudoti ekstremaliomis sniego sąlygomis.



Sukibimas su ledu

Šiuo ženklu pažymėtos padangos apskaičiuotos kelio paviršiams su ledo sluoksniu arba kietai sniego dangai. Dygliuotos padangos apskaičiuotos kelio paviršiams su ledo sluoksniu arba kietai sniego dangai ir turėtų būti naudojamos tik labai sunkiomis oro sąlygomis (pvz., žemos temperatūros sąlygomis). Dygliuotų padangų naudojimas mažiau sunkiomis oro sąlygomis (pvz., drėgmės arba aukštesnės temperatūros sąlygomis) gali sąlygoti, ypač sukibimo su šlapia danga, valdomumo ir nusidėvėjimo atžvilgiu, mažesnę pajėgumą.

Kiti nurodymai: degalų sąnaudos gali būti ženkliai sumažinamos, taikant aplinką tausojantį vairavimo stilių. Norint pagerinti degalų naudojimo efektyvumą ir sukibimą su šlapia danga, reikia reguliariai tikrinti slėgį padangose. Visuomet turi būti atsižvelgiama į sustojimo kelią.

Išsamesnės informacijos Jūs rasite adresu:

<https://www.audi.lt/lt/web/lt/innovation/important-info/eu-tyre-label.html>

Iliustracinio pobūdžio nuotrauka

Padangos dydis	Degalų naudojimo efektyvumo klasė	Sukibimo su šlapia danga klasė	„Išorinio riedėjimo triukšmo klasė dB“	Sukibimas su sniegu	Sukibimas su ledu	
265/35 R 19	D	A	73-71	B	-	-
275/30 R 20	D	B-A	73-69	B-A	-	-

Nurodymai: Tikslingas tam tikrų padangų gaminių užsakymas dėl logistinių ir techninių gamybos priežasčių nėra įmanomas. Išsamesnės informacijos apie padangų parametrus Jūs gausite Jūsų Audi partnerio įmonėje.



Audi RS 4 Avant techniniai duomenys

Modelis	RS 4 Avant
Variklio tipas	TFSI quattro
Cilindrai / tūris (cm³)	6 / 2894
Pavarų dėžė, pavaros tipas	8 / tiptronic / quattro
Maksimali galia, kW/AG	331 / 450
Maksimalus sukimo momentas, Nm/aps.	600 / 2000 - 5000
Masės ir talpa	
Nepakrauto automobilio masė, kg	1820
Maksimali leidžiama bendroji masė, kg	2350
Maksimali leidžiama stogo apkrova / atraminė apkrova, kg	90 / 80
Maksimali leidžiama priekabos be stabdžių masė, kg	750
Degalų bako talpa, apytiksliai, l (CNG rezervuaro talpa, kg)	58
Bagažo skyriaus talpa, l	495 / 1495
Apsisukimo skersmuo, apytiksliai, m	11.7
Ekspluatacinės charakteristikos ir sąnaudos	
Maksimalus greitis, km/h	250
Įsibėgėjimas 0-100 km/s	4.1
WLTP degalų sąnaudos, l/100 km	
mišriosios	10.1-9.6
Mišrioji WLTP CO ₂ emisija, g/km	229-218
Emisijos standartas	Euro 6e

TDI dyzelinis variklis su bendrosios magistralės įpurškimo sistema ir turbopripūtimu
quattro nuolatinė visų ratų pavara
tiptronic pakopinė automatinė pavarų dėžė

Degalų sąnaudų ir CO₂ emisijos reikšmės nurodytos diapazonais, nes jos priklauso nuo naudojamų padangų ir ratlankių kombinacijų. Techniniai duomenys yra tik informacinio pobūdžio ir gali būti keičiami be išankstinio informavimo.



Kontaktai



Møller Auto
Keturi žiedai
Audi Sport dileris

Ukmergės g. 252, Vilnius
+370 52388011
audi@moller.lt
www.mollerautovilnius.audi.lt

Kauno
Audi centras
Audi Sport dileris

Chemijos g. 8, Kaunas
+370 37467467
audi@autojuta.lt
www.autojuta.audi.lt

Klaipėdos
Audi centras

Šilutės pl. 50, Klaipėda
+370 61258526
info@klasera.lt
www.klaipedosaudicentras.audi.lt