

# RS 5

 Audi Sport



# Turinys



## Kainoraštis

---

## Bazinė įranga

---

9	Ratlankiai / padangos
9	Galinio vaizdo veidrodžiai
10	Rakinimo sistemos
10	Stiklai
10	Kita eksterjero įranga
10	Sėdynės / komfortas
11	Kita interjero įranga
11	Infotainment / MMI ir navigacijos sistemos
12	Asistavimo sistemos / saugumas
12	Technologijos / važiuoklė

## Papildoma įranga

---

14	Spalvos
16	Ratlankiai / padangos

17	Važiuoklė / stabdžiai
18	Sėdėjimo komfortas
18	Sėdynių apmušalai / odos paketai
20	Interjero apdaila
20	Vairai / pavarų perjungimo svirtys / valdymo elementai
20	Infotainment / MMI ir navigacijos sistemos
20	Infotainment / radijo ir TV sistemos
21	Infotainment / telefonas ir komunikacija
21	Asistavimo sistemos / saugumas
23	Apšvietimas
23	Stogo sistemos
23	Oro kondicionierius
23	Bagažo tvirtinimo ir daiktadėžių sistemos
23	Rakinimo sistemos
24	Galinio vaizdo veidrodžiai
24	Stiklai
24	Kita eksterjero įranga
24	Kita interjero įranga
25	Pratęsta garantija

27	Įrangos paketai / dizaino paketai
22	Apšvietimas
26	Įrangos paketai / dizaino paketai

## Audi exclusive

---

31	Vairai / pavarų perjungimo svirtys / valdymo elementai
31	Kita interjero įranga
31	Interjero apdaila
32	Sėdynių apmušalai / odos paketai

## Matmenys

---

## Padangų parametrų klasifikacija

---

## Techniniai duomenys

---

## Kontaktai

---

# Audi RS 5 Coupé

 Audi Sport



Iliustracinio pobūdzio nuotrauka

[www.audi.lt](http://www.audi.lt)





Iliustracinio pobūdzio nuotrauka

[www.audi.lt](http://www.audi.lt)



# Audi RS 5 Coupé kainoraštis



Modelis	Variklio tipas	Pavarų dėžė / pavaros tipas	Cilindrai / tūris (cm3)	Galia kW/AG	Kaina, EUR su PVM be PVM
F5PRXA	2.9TFSI	8 / tiptronic / quattro	6 / 2894	331 / 450	<b>95 000</b> 78 512

Išsami techninė informacija pateikta čia



Kainos apima automobilio pristatymą, priešpardaviminį patikrinimą, avarinį trikampį, gesintuvą ir pirmosios pagalbos rinkinį. Kainos apskaičiuotos taikant visus Lietuvoje galiojančius mokesčius. Nurodytos kainos, papildomos įrangos komplektacija bei galimų modelių pasirinkimas yra tik informacinio pobūdžio ir gali būti keičiami be išankstinio informavimo. Nurodytos kainos neapima registracijos mokesčio, priimto Lietuvos Respublikos motorinių transporto priemonių registracijos mokesčio įstatyme 2019 m. gruodžio 17 d. Nr. XIII-2690 ir įsigaliojusio nuo 2020 m. liepos 1 d.

Kainos galioja nuo: 01.01.2024.



# Audi RS 5 Sportback

 Audi Sport



Iliustracinio pobūdžio nuotrauka

[www.audi.lt](http://www.audi.lt)





Iliustracinio pobūdzio nuotrauka

[www.audi.lt](http://www.audi.lt)



# Audi RS 5 Sportback kainoraštis



Modelis	Variklio tipas	Pavarų dėžė / pavaros tipas	Cilindrai / tūris (cm3)	Galia kW/AG	Kaina, EUR su PVM be PVM
F5FRXA	2.9TFSI	8 / tiptronic / quattro	6 / 2894	331 / 450	<b>95 000</b> 78 512

Išsami techninė informacija pateikta čia



Kainos apima automobilio pristatymą, priešpardaviminį patikrinimą, avarinį trikampį, gesintuvą ir pirmosios pagalbos rinkinį. Kainos apskaičiuotos taikant visus Lietuvoje galiojančius mokesčius. Nurodytos kainos, papildomos įrangos komplektacija bei galimų modelių pasirinkimas yra tik informacinio pobūdžio ir gali būti keičiami be išankstinio informavimo. Nurodytos kainos neapima registracijos mokesčio, priimto Lietuvos Respublikos motorinių transporto priemonių registracijos mokesčio įstatyme 2019 m. gruodžio 17 d. Nr. XIII-2690 ir įsigaliojusio nuo 2020 m. liepos 1 d.

Kainos galioja nuo: 01.01.2024.





# Bazinė įranga

## Ratlankiai / padangos



Kaltiniai lengvojo lydinio 10 stipinų "Star" dizaino ratlankiai, 9J x 19, su 265/35 R19 padangomis

Kodas

RS 5 Coupé

RS 5 Sportback

45U

s

s

Vagystę apsunkinantys ratų varžtai

1PD

s

s

Slėgio padangose kontrolės indikacija

7K1

s

s

Padangų remonto komplektas

1G8

s

s

Matriciniai priekiniai šviesos diodų žibintai su dinaminiais posūkių rodikliais

8IY

s

s

Galiniai šviesos diodų žibintai su dinaminėmis posūkių šviesomis

8VM

s

s

Priekinių žibintų apiplovimo sistema

8X1

s

s

Šviesos ir lietaus sensorius

s

s

Apšvietimo paketas

QQ1

s

s

„Audi Sport“ įlipimo zonos šviesos diodų apšvietimas

VT2

s

-

## Galinio vaizdo veidrodžiai

Elektra nustatomi ir šildomi išoriniai galinio vaizdo veidrodžiai

6XD

s

s

Matinio aliuminio optikos išorinių galinio vaizdo veidrodžių korpusai

6FT

s

s

Rankiniu būdu užtamsinamas vidinis galinio vaizdo veidrodis

4L2

s

s

s = bazinė įranga

- = netiekama

o = papildoma įranga



# Bazinė įranga

	Kodas	RS 5 Coupé	RS 5 Sportback
<b>Rakinimo sistemos</b>			
Signalizacija	PG2	s	s
<b>Stiklai</b>			
Šilumą ir garsą izoliuojantis priekinis stiklas	4GF	s	s
Šoniniai langai ir galinis langas su šilumą izoliuojančiais stiklais	4KC	s	s
<b>Kita eksterjero įranga</b>			
Blizgios juodos spalvos stabdžių suportai su "RS" logotipais	1KP	s	s
Dviejų kanalų konstrukcijos "RS" dujų išmetimo sistema su chromuotomis ovalinėmis galinių dujų išmetimo vamzdžių apdailomis		s	s
Blizgios juodos spalvos "RS" galinis aptakas ant bagažinės dangčio	5J8	s	s
Kėbulo spalvos slenksčių praplatinimai su blizgios juodos spalvos intarpais		s	s
Matinio aliuminio langų apvadai	4ZL	s	s
<b>Sėdynės / komfortas</b>			
Sėdynių apmušalai iš "Dinamica microfiber" ir odos kombinacijos su prasiuvimu rombais ir įspaustais "RS" logotipais	N5T	s	s
"RS" sportinės priekinės sėdynės	Q4Q	s	s
Priekinių sėdynių 4 krypčių juosmens atramos reguliavimas	7P1	s	s
Priekinių sėdynių aukščio reguliavimas	3L3	s	s
Nulenkiamas galinės sėdynės atlošas, padalintas į tris dalis (40:20:40), su viduriniu ranktūriu	3KA	s	-
Vientisa 3-jų sėdimųjų vietų galinė sėdynė	3NT	-	s
ISOFIX vaikiškų kėdučių tvirtinimai ir "Top Tether" tvirtinimo taškai šoninėse galinės sėdynės sėdimosiose vietose	3B3	s	s

s = bazinė įranga    - = netiekama    o = papildoma įranga



# Bazinė įranga

	Kodas	RS 5 Coupé	RS 5 Sportback
ISOFIX vaikiškų kėdučių tvirtinimai ant priekinio keleivio sėdynės su keleivio oro pagalvės deaktivavimu	PJH	s	s
Dirbtine oda aptraukti interjero elementai	7HB	s	s
Komfortiškas priekinis vidurinis ranktūris	6E3	s	s
<b>Kita interjero įranga</b>			
Sportinio profilio oda aptrauktas 3 stipinų daugiafunkcis vairas "plus"	1XP	s	s
Perforuota oda aptraukta "RS" pavarų perjungimo svirtis		s	s
Antracito spalvos "Race" aliuminio interjero apdaila	5MF	s	s
Praplėsto aliuminio optikos interjero elementai		s	s
Pedalų antdėklai ir pakoja iš nerūdijančio plieno	VF1	s	s
Peleninė ir cigarečių uždegiklis priekyje	9JD	s	s
Automatinis oro kondicionierius	9AK	s	s
Juodos spalvos medžiaginis lubų apmušimas	6NQ	s	s
Apsauginės slenksčių juostos su aliuminio apdaila ir "RS 5" logotipais	VT2	s	-
Apsauginės durų slenksčių juostos	VT3	-	s
Kilimėliai priekyje ir gale	0TD	s	s
Bagažinės grindų apmušimas	6SS	s	s
<b>Infotainment / MMI ir navigacijos sistemos</b>			
Vairuotojo informacinė sistema su 7" spalvotu ekranu	9S7	s	s
MMI radijo sistema "plus" su 7" spalvotu ekranu, AUX-IN lizdu, 1 SD kortelių skaitytuvas, 1 USB įkrovimo jungtis	I8E	s	s

s = bazinė įranga    - = netiekama    o = papildoma įranga



# Bazinė įranga

	Kodas	RS 5 Coupé	RS 5 Sportback
8 pasyvūs garsiakalbiai priekyje	8RM	s	s
"Bluetooth" sąsaja	9ZX	s	s
"Audi connect" paslaugos "Emergency call & service" su nuotolinėmis paslaugomis	IW3	s	s
Skaitmeninės radijo transliacijos priėmimas	QV3	s	s
<b>Asistavimo sistemos / saugumas</b>			
"Audi pre sense city" sistema	6K8+QK1	s	s
Elektromechaninis stovėjimo stabdys	UH1	s	s
Pastovaus greičio palaikymo sistema su greičio ribotuvu	8T6	s	s
Šoninės oro pagalvės priekyje su galvos oro pagalvėmis	4X3	s	s
Parkavimo pagalbos sistema priekyje ir gale	7X2	s	s
Kelio ženklų atpažinimas naudojant kamerą	QR9	s	s
Įspėjimo dėl išvažiavimo iš eismo juostos sistema	6I3	s	s
"Audi side assist" (persirikiavimo į kitą eismo juostą asistentas)	7Y1	s	s
<b>Technologijos / važiuoklė</b>			
"RS" sportinė važiuoklė	2M5	s	s
"Audi drive select" sistema	2H1	s	s
Elektromechaninis vairo stiprintuvas "Servotronic"	QZ7	s	s
Elektroninė stabilizavimo sistema (ESC)			
58 litrų degalų bakas	0M2	s	s

s = bazinė įranga    - = netiekama    o = papildoma įranga










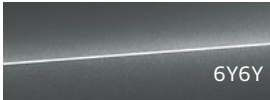


Iliustracinio pobūdžio nuotrauka

[www.audi.lt](http://www.audi.lt)



# Papildoma įranga

## Spalvos

		Kodas	RS 5 Coupé Kaina EUR su PVM	RS 5 Sportback Kaina EUR su PVM
	„Nardo Grey” spalva		0	0
	„Ascari Blue” spalva		1 019	1 019
	„Mythos Black” spalva			
	„Pearl effect, Daytona Grey” spalvos		1 019	1 019
	„Crystal effect, Serebring Black” spalvos		1 698	1 698
	„Audi exclusive” spalvos		3 510	3 510



# Ratlankiai / padangos



Iliustracinio pobūdžio nuotrauka

[www.audi.lt](http://www.audi.lt)



# Papildoma įranga


## Ratlankiai / padangos

		Kodas	RS 5 Coupé Kaina EUR su PVM	RS 5 Sportback Kaina EUR su PVM
	Kaltiniai lengvojo lydinio 5 stipinų „Flag“ dizaino ratlankiai, 9J x 20	V79	2 264	2 264
	Kaltiniai lengvojo lydinio 5 stipinų „Flag“ dizaino, blizgios juodos antracito spalvos ratlankiai su pratekintu paviršiumi, 9J x 20	CV6	2 604	2 604
	„Audi Sport“ lieti lengvojo lydinio 5 segmentinių stipinų „Evo“ dizaino, blizgios juodos spalvos ratlankiai, 9J x 20	46B	2 604	2 604
	„Audi Sport“ lieti lengvojo lydinio 5 segmentinių stipinų „Evo“ dizaino, matinio titano optikos ratlankiai su pratekintu paviršiumi, 9J x 20	46A	2 604	2 604





# Papildoma įranga

	Kodas	RS 5 Coupé Kaina EUR su PVM	RS 5 Sportback Kaina EUR su PVM
 <p>5 stipinų „Y“ dizaino, juodos „metallic“ spalvos ratlankiai, 9,0J x 20, 275/30 R20 padangos</p> <p>ⓘ Pastaba: tik su PA4 arba PA5</p>	U22	0	0
Vietą taupantis atsarginis ratas	1G5	171	171
Vietą taupantis atsarginis ratas keramikinių stabdžių sistemai	1G6	171	171
ⓘ Pastaba: tik su PC5 arba PC3 arba PC8			
Slėgio padangose kontrolės sistema	7K3	283	283
<b>Važiuklė / stabdžiai</b>			
Raudona spalva dažyti stabdžių suportai	PC2	453	453
„RS“ keraminiai stabdžiai su pilkos antracito spalvos stabdžių suportais	PC5	6 793	6 793
„RS“ keraminiai stabdžiai su raudonos spalvos stabdžių suportais	PC3	7 246	7 246
„RS“ keraminiai stabdžiai su mėlynos spalvos stabdžių suportais	PC8	7 246	7 246
"quattro" pavara su sportiniu diferencialu	GH2	1 529	1 529
"RS" sportinė važiuoklė "plus" su "Dynamic Ride Control" (DRC)	2MC	2 208	2 208



# Papildoma įranga

	Kodas	RS 5 Coupé Kaina EUR su PVM	RS 5 Sportback Kaina EUR su PVM
<b>Sėdėjimo komfortas</b>			
Priekinių sėdynių šildymas	4A3	431	431
Priekinių ir šoninių galinių sėdynių šildymas	4A4	861	861
🔌 Pastaba: tik su 9AQ			
Sportinių priekinių sėdynių vėdinimas	PS8	623	623
🔌 Pastaba: tik su 4A3 arba 4A4, ir 3L5 arba WL1, ir N1F, ir 9AQ			
Pneumatiškai reguliuojama juosmens atrama su masažo funkcija	8I6	238	238
🔌 Pastaba: tik su 3L5 arba WL1			
Elektra nustatomos priekinės sėdynės	3L5	866	866
🔌 Pastaba: tik su 8I6			
Priekinių sėdynių galvos atramos su reguliavimu aukščio ir išilgine kryptimis	5ZC	142	142
🔌 Pastaba: tik su PS8			
<b>Sėdynių apmušalai / odos paketai</b>			
<b>Sėdynių apmušalai ir apdaila iš "Fine Nappa" odos su rombų raštu</b>	N1H	963	963
▶ Sėdynių apmušalai ir priekinio vidurinio ranktūrio apdaila iš "Fine Nappa" odos			
▶ Vidurinės priekinių sėdynių dalys su kontrastinės spalvos rombų raštu			
▶ Durų apmušimų tarpai iš "Alcantara"			
▶ "RS" logotipo įspaudai priekinių sėdynių atlošuose			
🔌 Pastaba: tik su 3L5 arba WL1			
Odos ir dirbtinės odos „mono.pur 550“ derinys	N1F	0	0
🔌 Pastaba: tik su PS8			
<b>"Fine Nappa" oda aptraukti interjero elementai</b>	7HD	737	737
▶ "Fine Nappa" oda su kontrastinėmis siūlėmis aptraukti vidurinės konsolės šonai ir atramos rankai duryse, spalva suderinta su interjero įrangos spalva			
„Progressive red“ šoniniai sėdynių apmušimai	OUM	284	284
🔌 Pastaba: tik su PEF			



Interjero apdaila



# Papildoma įranga

	Kodas	RS 5 Coupé Kaina EUR su PVM	RS 5 Sportback Kaina EUR su PVM
<b>Interjero apdaila</b>			
Matinio pašiaušto aliuminio dekoratyviniai intarpai	5TG	0	-
Juodo fortepijono lako optikos interjero apdaila	5TL	220	220
Anglies pluošto interjero apdaila	5MB	1 132	1 132
Matinio anglies pluošto tvilo dekoratyviniai intarpai	5MH	1 132	1 132
<b>Vairai / pavarų perjungimo svirtys / valdymo elementai</b>			
Oda aptrauktas „RS“ sportinio profilio 3 stipinų daugiafunkcis vairas „plus“ su tiesia apatine dalimi ● Pastaba: tik su PEF arba PEG	2PF	0	0
<b>Infotainment / MMI ir navigacijos sistemos</b>			
„Audi virtual cockpit“ prietaisų skydelis, 12,3“ LCD ekranas ● Pastaba: tik su PYG	9S8	679	679
„Audi virtual cockpit“ prietaisų skydelis „plus“ su papildomu „Audi Sport“ vaizdu („Audi Sport Runway“)	7J3	850	850
<b>MMI® navigacija „plus“</b> ▶ 10.1“ spalvotas ekranas ▶ 3D navigacija su žemėlapiu atnaujinimu ▶ „Audi connect“ paslaugos „Navigation & Infotainment“ (IT3)	7UG	2 553	2 553
<b>Infotainment / radijo ir TV sistemos</b>			
Audi garso sistema	9VD	362	362
"Bang & Olufsen" garso sistema	9VS	1 290	1 290
	tik su WL1	928	928



# Papildoma įranga

	Kodas	RS 5 Coupé Kaina EUR su PVM	RS 5 Sportback Kaina EUR su PVM
<b>Infotainment / telefonas ir komunikacija</b>			
USB įkrovimo sąsaja keleiviams gale	9JE	27	27
<b>Informacijos ir pramogų paketas išmaniajam telefonui</b>	PYG	1 767	1 767
<ul style="list-style-type: none"> <li>▶ Audi sąsaja išmaniajam telefonui (IU1)</li> <li>▶ USB įkrovimo sąsaja keleiviams gale (9JE)</li> <li>▶ "Audi phone box" su belaidžiu įkrovimu ("Qi" standartą palaikantiems telefonams) (9ZE)</li> </ul>			
<b>Asistavimo sistemos / saugumas</b>			
Šoninės oro pagalvės gale	4X4	-	408
Projekcinis ekranas	KS1	1110	1110
<ul style="list-style-type: none"> <li>● Pastaba: tik su PYG ir PYH</li> </ul>			
Parkavimo asistentas	7X5	306	306
<ul style="list-style-type: none"> <li>● Pastaba: tik su PYI</li> </ul>			
Galinio vaizdo kamera	KA2	510	510
360° aplinkos matymo kameros	KA6	1811	1811
<ul style="list-style-type: none"> <li>● Pastaba: tik su PYI ir 6XK arba 6XL</li> </ul>			
"Audi pre sense basic" sistema	7W1	284	284
Galinė "Audi pre sense" sistema su "Audi pre sense basic" sistema	7W3	284	284
"Audi active lane assist" (aktyvus eismo juostos išlaikymo asistentas)	6I1	560	560
"Audi adaptive cruise control" (automatinis atstumo reguliavimas)	8T8	1 427	1 427
<b>Parkavimo asistentų paketas</b>	PYI	907	907
<ul style="list-style-type: none"> <li>▶ Galinio vaizdo kamera (KA2)</li> <li>▶ "Audi hold assist" (įkalnės asistentas) (UH2)</li> <li>▶ Parkavimo asistentas su parkavimo sistema "plus" (7X5)</li> </ul>			



# Apšvietimas



Ilustracinio pobūdžio nuotrauka

[www.audi.lt](http://www.audi.lt)



# Papildoma įranga

	Kodas	RS 5 Coupé Kaina EUR su PVM	RS 5 Sportback Kaina EUR su PVM
<b>Apšvietimas</b>			
Matriciniai priekiniai šviesos diodų žibintai su Audi lazerinėmis šviesomis, galiniai šviesos diodų žibintai, priekinių žibintų apiplovimo sistema	PXB	997	997
Aplinką sudarantis apšvietimas	QQ2	113	113
<b>Stogo sistemos</b>			
Panoramasis stiklinis stoglangis	3FB	1 529	1 529
Stogas iš anglies pluošto su matoma struktūra	3FI	3 963	-
<b>Oro kondicionierius</b>			
Trijų zonų automatinė oro kondicionieriaus sistema	9AQ	786	786
<b>Bagažo tvirtinimo ir daiktadėžių sistemos</b>			
<b>Daiktadėžių paketas</b> ▶ Tinklinės kišenės ant priekinių sėdynių atlošų uždangalų, Gėrimų laikiklis galiniame viduriniame ranktūryje, Užrakinama daiktadėžė priekinio keleivio pusėje, Daiktadėžė vairuotojo pusėje; Bagažinėje: Bagažinės tinklas, Tinklas įduboje kairėje, Atlenkiamas kabliukas krepšiams	QE1	215	215
<b>Rakinimo sistemos</b>			
<b>“Audi connect key” – išmaniojo telefono kaip skaitmeninio automobilio rakto naudojimas</b> ▶ Rinktiniai išmanieji telefonai su “Android” operacine sistema 📌 Pastaba: tik su PGD	2F1	136	136
Komfortinio rakto sistema su sensorių dėka valdomu bagažinės dangčio atrakinimu 📌 Pastaba: ne su PA7	PGD	668	668
Garažo vartų nuotolinis valdymas (HomeLink)	VC2	266	266



# Papildoma įranga

	Kodas	RS 5 Coupé Kaina EUR su PVM	RS 5 Sportback Kaina EUR su PVM
<b>Galinio vaizdo veidrodžiai</b>			
Blizgios juodos spalvos išorinių galinio vaizdo veidrodžių korpusai ⓘ Pastaba: tik su PA7 arba PAH	6FJ	120	120
Kėbulo spalva dažyti išorinių galinio vaizdo veidrodžių korpusai	6FA	120	120
Anglies pluošto išorinių galinio vaizdo veidrodžių korpusai	6FQ	1 359	1 359
Elektra nustatomi, prilenkiami ir šildomi automatiškai tamsėjantys išoriniai galinio vaizdo veidrodžiai	6XK	397	397
Elektra nustatomi, prilenkiami ir šildomi automatiškai tamsėjantys išoriniai galinio vaizdo veidrodžiai su atminties funkcija ⓘ Pastaba: tik su WL1	6XL	397	397
<b>Stiklai</b>			
“Privacy” stiklai (tamsinti stiklai)	QL5	475	475
<b>Kita eksterjero įranga</b>			
<b>“RS” sportinė dujų išmetimo sistema</b> ▶ skleidžia ypatingą garsą: dviejų kanalų, su blizgios juodos spalvos ovalinėmis galinių dujų išmetimo vamzdžių apdailomis	0P6	1 359	1 359
Iki 280 km/h padidintas maksimalus greitis	6Y4	1 698	1 698
Variklio uždangalas su anglies pluošto apdaila	NM5	566	566
Papildoma variklio ir pavarų dėžės apsauga	1SB	80	80
<b>Kita interjero įranga</b>			
Perstumiami skydeliai nuo saulės vairuotojo ir priekinio keleivio pusėje	5XF	57	57
Medžiaginis lubų apmušimas	6NJ	0	0





# Papildoma įranga

<b>Pratęsta garantija</b>	<b>Kodas</b>	<b>RS 5 Coupé</b> Kaina EUR su PVM	<b>RS 5 Sportback</b> Kaina EUR su PVM
Audi pratęsta garantija, 2 + 1, maksimali rida 30 000 km	EA1	206	206
Audi pratęsta garantija, 2 + 1, maksimali rida 60 000 km	EA2	285	285
Audi pratęsta garantija, 2 + 1, maksimali rida 90 000 km	EA3	381	381
Audi pratęsta garantija, 2 + 1, maksimali rida 120 000 km	EB4	445	445
Audi pratęsta garantija, 2 + 1, maksimali rida 150 000 km	EB3	525	525
Audi pratęsta garantija, 2 + 2, maksimali rida 40 000 km	EA4	509	509
Audi pratęsta garantija, 2 + 2, maksimali rida 80 000 km	EA5	700	700
Audi pratęsta garantija, 2 + 2, maksimali rida 120 000 km	EA6	955	955
Audi pratęsta garantija, 2 + 3, maksimali rida 50 000 km	EA7	1 083	1 083
Audi pratęsta garantija, 2 + 3, maksimali rida 100 000 km	EA8	1 449	1 449
Audi pratęsta garantija, 2 + 3, maksimali rida 150 000 km	EA9	1 992	1 992



# Įrangos paketai / dizaino paketai



Iliustracinio pobūdžio nuotrauka

[www.audi.lt](http://www.audi.lt)



# Papildoma įranga

	Kodas	RS 5 Coupé Kaina EUR su PVM	RS 5 Sportback Kaina EUR su PVM
<b>Įrangos paketai / dizaino paketai</b>			
Blizgios juodos spalvos Audi žiedai ir logotipai 📌 Pastaba: tik su PAH arba PA7	4ZP	340	340
<b>Blizgios juodos spalvos stiliaus paketas</b> ▶ Blizgios juodos spalvos priekinis aptakas, radiatoriaus grotelių apvadas, langų apvada, įskaitant matinio titano spalvos “quattro” logotipą priekyje	PAH	850	850
<b>Anglies pluošto apdailos paketas su blizgios juodos spalvos apdailos intarpais</b> ▶ Priekinis oro aptakas, šoninė slenksčių apdaila, galinis oro aptakas, galinis difuzorius su anglies pluošto apdaila; priekinių grotelių kontūras, langų apvada ir horizontali linija difuzoriuje su juodos blizgios spalvos apdaila; quattro logo priekyje, matinės titano spalvos.	PA7	5 378	5 378
<b>Komforto paketas “RS”</b> ▶ Elektra nustatomos priekinės sėdynės su vairuotojo sėdynės atminties funkcija ▶ Priekinių sėdynių šildymas ▶ Berėmis automatiškai tamsėjantis vidinis galinio vaizdo veidrodis ▶ Elektra nustatomi, prilenkiami ir šildomi automatiškai tamsėjantys išoriniai galinio vaizdo veidrodžiai su atminties funkcija ▶ Audi garso sistema 📌 Pastaba: tik su PGD ir 8I6	WL1	1 642	1 642
<b>Dinamikos paketas “RS”</b> ▶ Dinaminė vairavimo sistema ▶ quattro® pavara su sportiniu diferencialu ▶ “RS” sportinė važiuoklė “plus” su “Dynamic Ride Control” (DRC) ▶ Greičio apribojimo iki 280 km/h sistema ▶ Matriciniai šviesos diodų priekiniai žibintai 📌 Pastaba: tik su PXB	PA2	6 568	6 568
<b>„RS“ pilkos spalvos dizaino paketas</b> ▶ Juodos spalvos „Alcantara“ su „Rock gray“ spalvos kontrastinėmis siūlėmis aptraukti valdymo elementai ▶ Juodos spalvos „Fine Nappa“ oda su „Rock gray“ spalvos kontrastinėmis siūlėmis aptrauktos atramos rankai duryse ▶ Juodos spalvos „Alcantara“ su „Rock gray“ spalvos kontrastinėmis siūlėmis aptraukti vidurinės konsolės šonai ▶ Juodos spalvos kilimėliai su „Rock gray“ spalvos kontrastinėmis siūlėmis ir „RS“ užrašais priekyje	PEG	1 245	1 245



# Papildoma įranga

	Kodas	RS 5 Coupé Kaina EUR su PVM	RS 5 Sportback Kaina EUR su PVM
<b>RS dizaino paketas</b> <ul style="list-style-type: none"><li>▶ Pavarų svirtis su Alcantara apdaila, juodos spalvos, su “dynamite red” raudonos spalvos kontrastinėmis siūlėmis;</li><li>▶ juodos Nappa odos atramos rankai duryse, su “dynamite red” raudonos spalvos kontrastinėmis siūlėmis;</li><li>▶ juodos spalvos Alcantara apdaila centrinės konsolės šonuose, su “dynamite red” raudonos spalvos kontrastinėmis siūlėmis;</li><li>▶ juodos spalvos saugos diržai, su raudonos spalvos krašteliais;</li><li>▶ juodos spalvos kilimėliai, su “dynamite red” raudonos spalvos kontrastinėmis siūlėmis ir RS logo, priekyje.</li></ul> <p>📌 Pastaba: tik su N1H ir 3L5</p>	PEF	1 698	1 698
<b>„RS Competition“</b> <p>Apimtis:</p> <ul style="list-style-type: none"><li>▶ 20” lengvojo lydinio 5 stipinių „Y“ dizaino, „Phantom black“ spalvos iki blizgesio frezuoti ratlankiai, pasirinktinai „Pirelli“ gamybos 20” „P-Zero Corsa“ sportinės padangos (CE5)</li><li>▶ „RS“ sportinė dujų išmetimo sistema „plus“ su matinės juodos spalvos galiniais išmetimo vamzdžiais (OP8)</li><li>▶ Iki 290 km/h padidintas maksimalus greitis (6Y8)</li><li>▶ Juodos spalvos dizaino paketas „plus“ su blizgios juodos spalvos Audi žiedais ir „RS 4“ logotipais, pasirinktinai anglies pluošto dizaino paketas arba matinio anglies pluošto dizaino paketas. (4ZP, 5L2)</li><li>▶ Matriciniai priekiniai šviesos diodų žibintai su dinamine apšvietimo inscenizacija ir dinaminiais posūkių rodikliais, su specialiaja „RS“ užtamsinta apdaila (PXC)</li><li>▶ Galiniai šviesos diodų žibintai su dinamine apšvietimo inscenizacija ir dinaminiais posūkių rodikliais (8VP)</li><li>▶ „RS Competition“ projekcinis apšvietimas</li><li>▶ Sėdynių apmušalai iš „Dinamica“ mikropluošto ir odos derinio su korio formos raštu ir išsiuvinėtu „RS“ raštu (N4V)</li><li>▶ Pneumatinis priekinių sėdynių juosmens atramos reguliavimas su masažo funkcija (8I6)</li><li>▶ Juodos spalvos šoninė sėdynių apdaila</li></ul> <p>📌 Pastaba: tik su PEF ir 3L5</p>	PA4	7 530	7 530
<b>„RS Competition plus“</b> <p>Apimtis:</p> <ul style="list-style-type: none"><li>▶ „RS Competition“ (PA4)</li><li>▶ „quattro“ pavara su sportiniu diferencialu (GH2)</li><li>▶ „RS“ sportinė važiuoklė „pro“ (2MD)</li><li>▶ Dinaminė vairavimo sistema (1N8)</li></ul> <p>📌 Pastaba: tik su PEF ir 3L5</p>	PA5	12 058	12 058



# Papildoma įranga

	Kodas	RS 5 Coupé Kaina EUR su PVM	RS 5 Sportback Kaina EUR su PVM
<b>„RS Competition plus“ su priekinėmis „RS“ lenktyninėmis kaušo formos sėdynėmis</b> Apimtis: <ul style="list-style-type: none"><li>▶ 20” lengvojo lydinio 5 stipinių „Y“ dizaino, „Phantom black“ spalvos iki blizgesio frezuoti ratlankiai, pasirinktinai „Pirelli“ gamybos 20” „P-Zero Corsa“ sportinės padangos (CE5)</li><li>▶ „RS“ sportinė dujų išmetimo sistema „plus“ su matinės juodos spalvos galiniais išmetimo vamzdžiais (OP8)</li><li>▶ Iki 290 km/h padidintas maksimalus greitis (6Y8)</li><li>▶ Juodos spalvos dizaino paketas „plus“ su blizgios juodos spalvos Audi žiedais ir „RS 4“ logotipais, pasirinktinai anglies pluošto dizaino paketas arba matinio anglies pluošto dizaino paketas (4ZP, 5L2)</li><li>▶ Matriciniai priekiniai šviesos diodų žibintai su dinamine apšvietimo inscenizacija ir dinaminiais posūkių rodikliais, su specialiaja „RS“ užtamsinta apdaila (8G4, 8IZ)</li><li>▶ Galiniai šviesos diodų žibintai su dinamine apšvietimo inscenizacija ir dinaminiais posūkių rodikliais (8VP)</li><li>▶ „RS Competition“ projekcinis apšvietimas</li><li>▶ „RS“ lenktyninės kaušo formos sėdynės (Q4P)</li><li>▶ „Milano“ oda su „S line“ logotipo įspaudu priekinių sėdynių atlošuose (N1Y)</li></ul>	PA0	-	9 896

● Pastaba: tik su 4A3 arba 4A4 ir PEF ir QQ2 ir 7K3



**Audi** exclusive



	Kodas	RS 5 Kaina EUR su PVM
<b>Vairai / pavarų perjungimo svirtys / valdymo elementai</b>		
<b>„Audi exclusive“ juodos spalvos oda aptraukti valdymo elementai</b>	YVU	906
<ul style="list-style-type: none"> <li>▶ Juodos spalvos oda aptrauktas „Audi exclusive“ vairo žiedas, pavarų perjungimo arba važiavimo</li> <li>▶ pakopų pasirinkimo svirties rankena ir iš jos pagamintas pavarų perjungimo arba važiavimo pakopų pasirinkimo svirties užvalkalas</li> <li>▶ Siūlių spalva gali būti pasirenkama iš pagrindinių ir akcentinių „Audi exclusive“ spalvų pasiūlos: „Alabaster white“, „Cognac“, „Diamond silver“, „Havana brown“, „Jet grey“, „Crimson red“, „Ocean blue“, juoda, „Alaska blue“, „Calendula yellow“, „Iguana green“</li> </ul>		
<b>„Audi exclusive“ juodos spalvos „Alcantara“ aptraukti valdymo elementai</b>	YVQ	1 076
<ul style="list-style-type: none"> <li>▶ Juodos spalvos „Alcantara“ aptrauktas vairo žiedas, pavarų perjungimo arba važiavimo pakopų pasirinkimo svirties rankena ir iš jos pagamintas pavarų perjungimo arba važiavimo pakopų pasirinkimo svirties užvalkalas</li> <li>▶ Siūlių spalva gali būti pasirenkama iš pagrindinių ir akcentinių „Audi exclusive“ spalvų pasiūlos: „Alabaster white“, „Cognac“, „Diamond silver“, „Havana brown“, „Jet grey“, „Crimson red“, „Ocean blue“, juoda, „Alaska blue“, „Calendula yellow“, „Iguana green“</li> </ul>		
<b>Kita interjero įranga</b>		
<b>„Audi exclusive“ kilimėliai</b>	YSR	453
<ul style="list-style-type: none"> <li>▶ Juodos spalvos kilimėliai</li> <li>▶ Kraštų, apvadų ir siūlių spalva gali būti pasirenkama iš pagrindinių ir akcentinių Audi exclusive“ spalvų pasiūlos: „Alabaster white“, „Cognac“, „Diamond silver“, „Havana brown“, „Jet grey“, „Crimson red“, „Ocean blue“, juoda, „Alaska blue“, „Calendula yellow“, „Iguana green“</li> </ul>		
<b>„Audi exclusive“ kilimėliai su „RS“ logotipais</b>	YTU	747
<ul style="list-style-type: none"> <li>▶ Juodos spalvos kilimėliai su išsiuvinėtu „RS“ raštu ant priekinių kilimėlių</li> <li>▶ Kraštų, apvadų, siūlių ir „RS“ logotipų spalva gali būti pasirenkama iš pagrindinių ir akcentinių „Audi exclusive“ spalvų pasiūlos bei papildomai iš „RS“ dizaino paketo spalvų: „Alabaster white“, „Cognac“, „Diamond silver“, „Havana brown“, „Jet grey“, „Crimson red“, „Ocean blue“, juoda, „Alaska blue“, „Calendula yellow“, „Iguana green“</li> </ul>		
<b>Interjero apdaila</b>		
<b>„Audi exclusive“ medienos viršutiniai dekoratyviniai intarpai</b>	YTA	1 189
<ul style="list-style-type: none"> <li>▶ Prietaisų panelyje, durų apmušaluose ir vidurinėje konsolėje</li> <li>▶ Rusvo ąžuolo</li> <li>▶ Rudos spalvos švelnaus rievėtumo muskato mirta</li> </ul>		



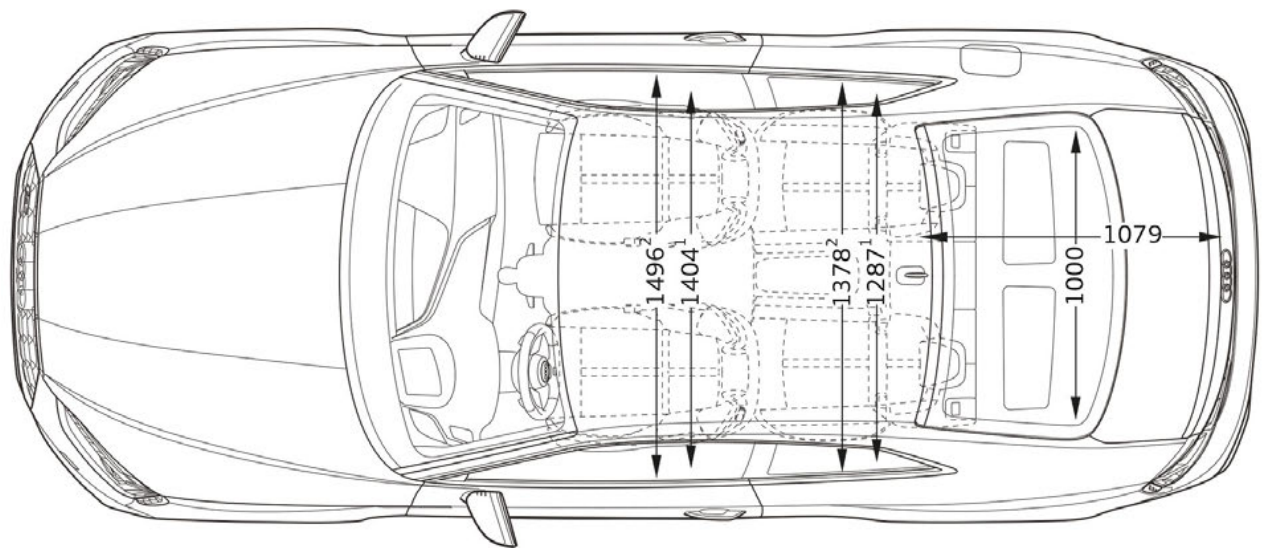
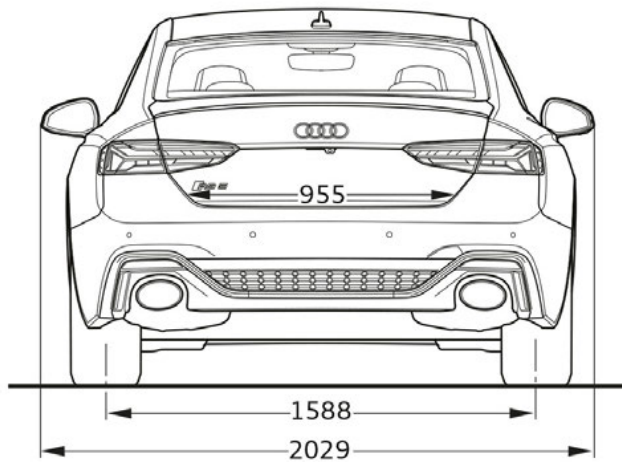
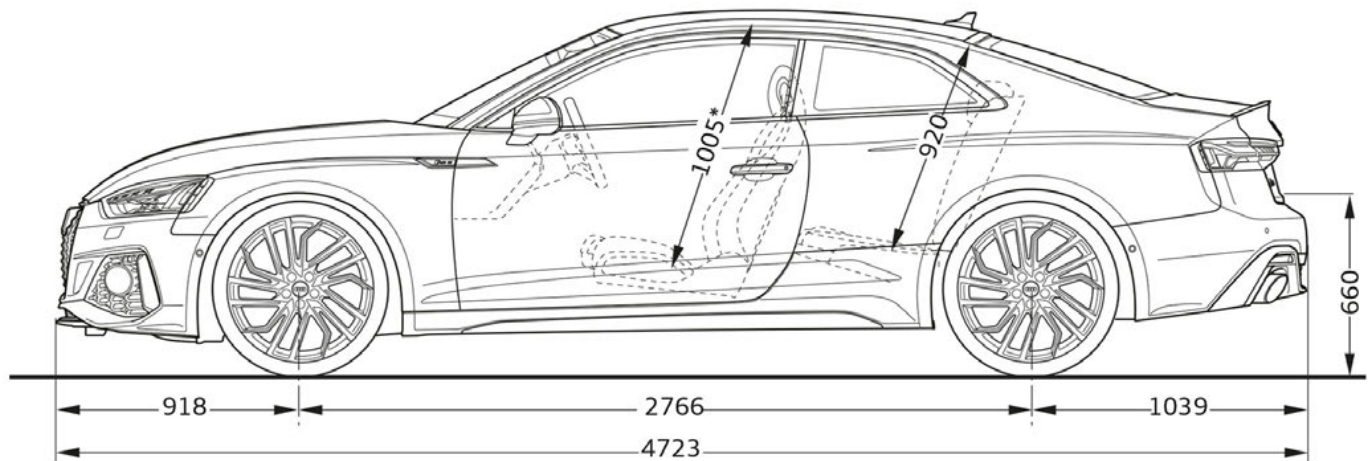
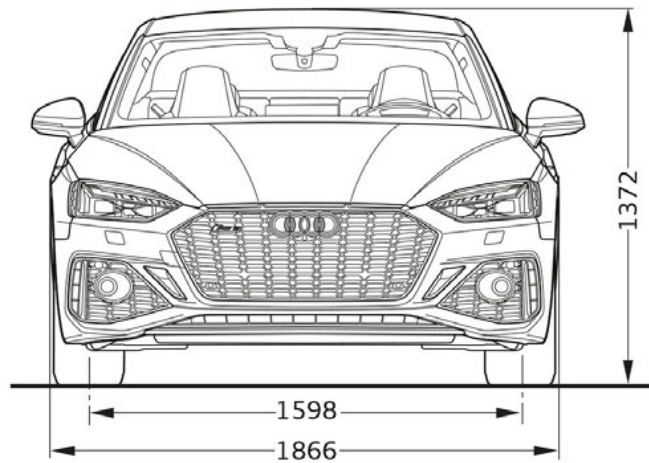
## Sėdynių apmušalai / odos paketai

	Kodas	RS 5 Kaina EUR su PVM
<p><b>„Audi exclusive“ apmušalai ir apdaila iš „Fine Nappa“ odos</b></p> <ul style="list-style-type: none"> <li>▶ „Nappa“ oda aptrauktos vidurinės sėdynių dalys, sėdynių šonai, galvos atramos ir priekinis vidurinis ranktūris</li> <li>▶ Durų apmušimų intarpai iš „Dinamica“ mikropluošto</li> <li>▶ Odos, „Dinamica“ mikropluošto ir siūlių spalva gali būti pasirenkama iš pagrindinių „Audi exclusive“ spalvų pasiūlos: „Alabaster white“, „Cognac“, „Diamond silver“, „Havana brown“, „Jet grey“, „Crimson red“, „Ocean blue“, juoda</li> <li>▶ Odos spalva gali būti papildomai pasirenkama iš standartinių spalvų pasiūlos</li> <li>▶ Siūlių spalva gali būti papildomai pasirenkama iš akcentinių „Audi exclusive“ spalvų pasiūlos: „Alaska blue“, „Calendula yellow“, „Iguana green“</li> </ul> <p>📌 Pastaba: tik su N1H</p>	YS1	3 566
<p><b>„Audi exclusive“ praplėstas odinių apmušalų ir apdailos paketas</b></p> <ul style="list-style-type: none"> <li>▶ „Fine Nappa“ oda aptrauktos atramos rankai duryse ir vidurinės konsolės šonai</li> <li>▶ Odos ir siūlių spalva gali būti pasirenkama iš pagrindinių „Audi exclusive“ spalvų: „Alabaster white“, „Cognac“, „Diamond silver“, „Havana brown“, „Jet grey“, „Crimson red“, „Ocean blue“, juoda</li> <li>▶ Siūlių spalva gali būti papildomai pasirenkama iš akcentinių „Audi exclusive“ spalvų: „Alaska blue“, „Calendula yellow“, „Iguana green“</li> </ul> <p>📌 tik RS 5 Sportback</p>	YSI	1 132
<p><b>Juodos ir „Sonoma green“ spalvų derinio „Audi exclusive“ dizaino paketas</b></p> <ul style="list-style-type: none"> <li>▶ Sportinėms priekinėms sėdynėms „plus“: juodos spalvos „fine nappa“ oda su kontrastinėmis „sonoma green“ spalvos siūlėmis aptrauktos sėdynės, galvos atramos, priekinis vidurinis porankis, atramos rankai</li> <li>▶ Duryse ir vidurinės konsolės šonai</li> <li>▶ Juodos spalvos „fine nappa“ oda su „sonoma green“ spalvos korio formos raštu aptrauktos vidurinės sėdynių dalys</li> <li>▶ Durų apmušimų intarpai iš juodos spalvos „dinamica“ mikropluošto</li> <li>▶ Juodos spalvos „fine nappa“ oda su „sonoma green“ spalvos kontrastinėmis siūlėmis aptrauktas vairo žiedas, važiavimo pakopų pasirinkimo svirties rankena ir iš jos pagamintas važiavimo pakopų pasirinkimo</li> <li>▶ Svirties užvalkalas</li> <li>▶ Juodos spalvos kilimėliai su juodos spalvos apvadais ir kraštais bei su kontrastinėmis „sonoma green“ spalvos siūlėmis</li> </ul>	YVA	3 940
<p><b>Dviejų spalvų dizaino paketas „Audi exclusive“</b></p> <ul style="list-style-type: none"> <li>▶ „Audi exclusive“ dvispalvio dizaino paketas tiekiamas su vienu iš trijų iš anksto apibrėžtų juodos ir „Calendula yellow“, juodos ir „Iguana green“, juodos ir „Crimson red“ spalvų derinių</li> <li>▶ Sportinės sėdynės „plus“</li> <li>▶ Juodos spalvos „Fine Nappa“ oda su pasirinktą versiją atitinkančios spalvos kontrastinėmis siūlėmis aptrauktos vidurinės sėdynių dalys, sėdynių šonai ir priekinis vidurinis porankis</li> <li>▶ Pasirinktą versiją atitinkančios spalvos „Fine Nappa“ oda aptraukti galvos atramų šonai, pečių zona priekyje ir sėdynių šonai gale</li> <li>▶ Išsiuvinėti pasirinktą versiją atitinkančios spalvos „RS“ logotipai</li> <li>▶ Durų apmušalų intarpai iš juodos spalvos „Dinamica“</li> <li>▶ Pasirinktą versiją atitinkančios spalvos „Fine Nappa“ oda aptrauktos atramos rankai duryse ir vidurinė konsolė</li> <li>▶ Juodos spalvos „Alcantara“ aptraukti vairo žiedas ir važiavimo pakopų pasirinkimo svirties rankena, važiavimo pakopų pasirinkimo svirties užvalkalas iš juodos spalvos odos, pasirinktą versiją atitinkančios spalvos kontrastinės siūlės</li> <li>▶ Pagaminti iš juodos spalvos veliūro priekiniai kilimėliai su išsiuvinėtais „RS“ logotipais, pasirinktą versiją atitinkančios spalvos „RS“ logotipai, apvadai ir siūlės</li> </ul>	YVE	6 114

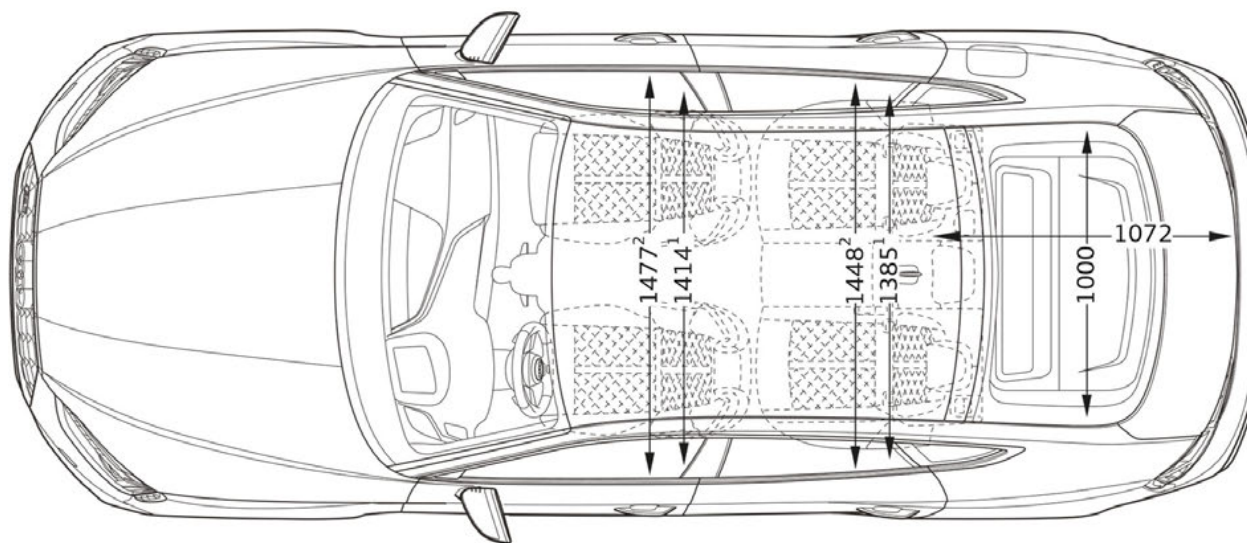
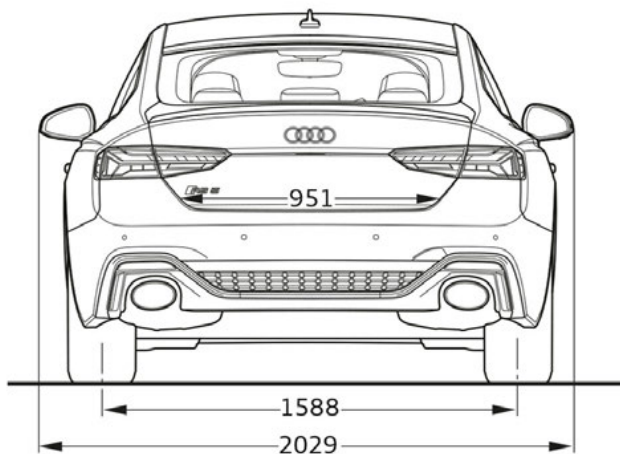
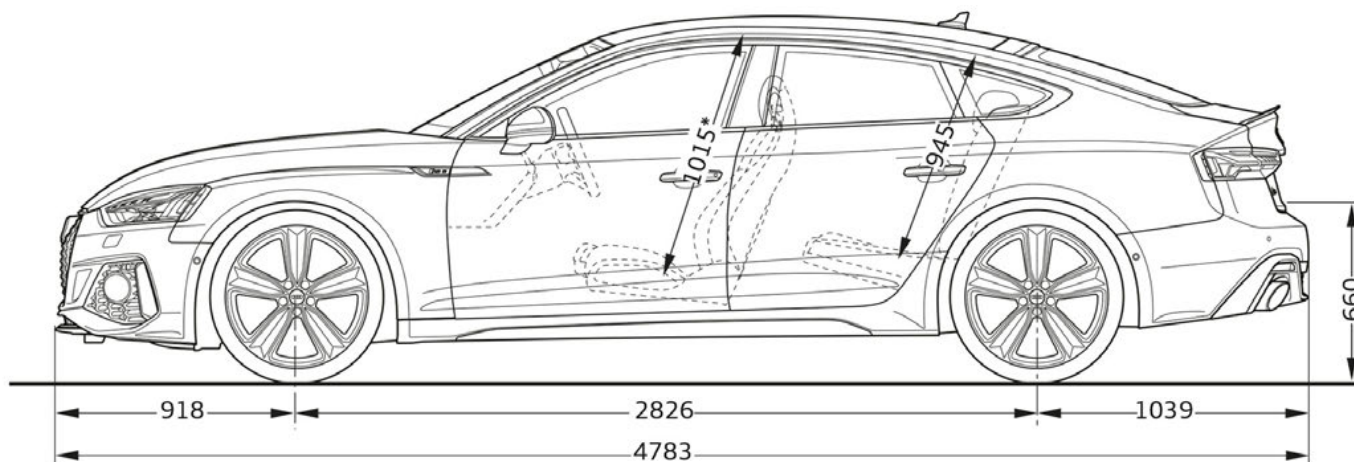
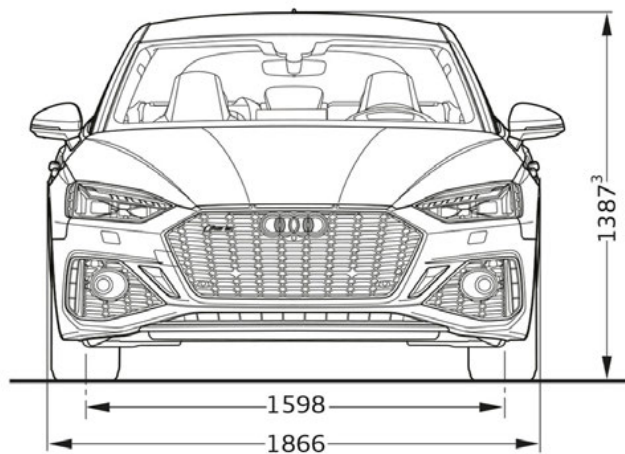




# Audi RS 5 Coupé matmenys



# Audi RS 5 Sportback matmenys



# Padangų parametų klasifikacija

Lentelėje Jūs rasite Audi RS 5 skirtingų padangų dydžių degalų naudojimo efektyvumo klasės, sukibimo su šlapia danga klasės ir išorinio riedėjimo triukšmo klasės diapazonus.

## Paaiškinimai



### Degalų naudojimo efektyvumas

Padangų degalų naudojimo efektyvumo klasė kinta priklausomai nuo pasipriešinimo riedėjimui tarp šių klasifikacijų:

- ▶ A – efektyviausios padangos, kurios taupo degalus.
- ▶ E – mažiausiai efektyvios padangos, kurios sąlygoja didžiausias degalų sąnaudas.



### Sukibimas su šlapia danga

Sukibimo su šlapia danga klasė teikia informaciją apie stabdymo šlapiomis oro sąlygomis savybes ir siekia nuo

- ▶ A (didžiausias saugumas) iki
- ▶ E (mažiausias saugumas).



### Riedėjimo triukšmas

Padangų riedėjimo triukšmas arba išorinio triukšmo lygis matuojamas decibelais (dB) ir nurodomas skaičiumi vietoje XY. Papildomai riedėjimo triukšmas suskirstomas į tris pakopas – A, B ir C.



### Sukibimas su sniegu

Šiuo ženklu pažymėtos padangos yra tinkamos naudoti ekstremaliomis sniego sąlygomis.



### Sukibimas su ledu

Šiuo ženklu pažymėtos padangos apskaičiuotos kelio paviršiams su ledo sluoksniu arba kietai sniego dangai. Dygliuotos padangos apskaičiuotos kelio paviršiams su ledo sluoksniu arba kietai sniego dangai ir turėtų būti naudojamos tik labai sunkiomis oro sąlygomis (pvz., žemos temperatūros sąlygomis). Dygliuotų padangų naudojimas mažiau sunkiomis oro sąlygomis (pvz., drėgmės arba aukštesnės temperatūros sąlygomis) gali sąlygoti, ypač sukibimo su šlapia danga, valdomumo ir nusidėvėjimo atžvilgiu, mažesnę pajėgumą.

Kiti nurodymai: degalų sąnaudos gali būti ženkliai sumažinamos, taikant aplinką tausojantį vairavimo stilių. Norint pagerinti degalų naudojimo efektyvumą ir sukibimą su šlapia danga, reikia reguliariai tikrinti slėgį padangose. Visuomet turi būti atsižvelgiama į sustojimo kelią.

Išsamesnės informacijos Jūs rasite adresu:

<https://www.audi.lt/lt/web/lt/innovation/important-info/eu-tyre-label.html>

Padangos dydis	Degalų naudojimo efektyvumo klasė	Sukibimo su šlapia danga klasė	„Išorinio riedėjimo triukšmo klasė dB“	Sukibimas su sniegu	Sukibimas su ledu	
265/35 R 19	D	A	73-71	B	-	-
275/30 R 20	D-C	B-A	73-69	B-A	-	-

Nurodymai: Tikslingas tam tikrų padangų gaminių užsakymas dėl logistinių ir techninių gamybos priežasčių nėra įmanomas. Išsamesnės informacijos apie padangų parametrus Jūs gausite Jūsų Audi partnerio įmonėje.



# Audi RS 5 techniniai duomenys

Modelis	RS 5 Coupé	RS 5 Sportback
<b>Variklio tipas</b>	TFSI quattro	TFSI quattro
Cilindrai / tūris (cm³)	6 / 2894	6 / 2894
Pavarų dėžė, pavaros tipas	8 / tiptronic	8 / tiptronic
Maksimali galia, kW/AG	311 / 450	311 / 450
Maksimalus sukimo momentas, Nm/aps.	600 / 2000 - 5000	600 / 2000 - 5000
<b>Masės ir talpa</b>		
Nepakrauto automobilio masė, kg	1770	1810
Maksimali leidžiama bendroji masė, kg	2210	2320
Maksimali leidžiama stogo apkrova / atraminė apkrova, kg	75 / -	90 / -
Maksimali leidžiama priekabos be stabdžių masė, kg	750	750
Degalų bako talpa, apytiksliai, l (CNG rezervuaro talpa, kg)	58	58
Bagažo skyriaus talpa, l	450	465 / 1280
Apsisukimo skersmuo, apytiksliai, m	11.7	11.7
<b>Eksploatacinės charakteristikos ir sąnaudos</b>		
Maksimalus greitis, km/h	250	250
Įsibėgėjimas 0-100 km/s	3.9	3.9
WLTP degalų sąnaudos, l/100 km		
mišriosios	9.8-9.3	10.0-9.5
Mišrioji WLTP CO <sub>2</sub> emisija, g/km	223-211	226-215
<b>Emisijos standartas</b>	Euro 6e	Euro 6e

TFSI Benzininis variklis su tiesioginiu degalų įpurškimu, turbopripūtimu ir "Audi valvelift" sistema  
 quattro nuolatinė visų ratų pvara  
 tiptronic pakopinė automatinė pavarų dėžė

Degalų sąnaudų ir CO<sub>2</sub> emisijos reikšmės nurodytos diapazonais, nes jos priklauso nuo naudojamų padangų ir ratlankių kombinacijų. Techniniai duomenys yra tik informacinio pobūdžio ir gali būti keičiami be išankstinio informavimo.



# Kontaktai



**Møller Auto**  
**Keturi žiedai**  
Audi Sport dileris

Ukmergės g. 252, Vilnius  
+370 52388011  
audi@moller.lt  
www.mollerautovilnius.audi.lt

**Kauno**  
**Audi centras**  
Audi Sport dileris

Chemijos g. 8, Kaunas  
+370 37467467  
audi@autojuta.lt  
www.autojuta.audi.lt

**Klaipėdos**  
**Audi centras**

Šilutės pl. 50, Klaipėda  
+370 61258526  
info@klasera.lt  
www.klaipedosaudicentras.audi.lt