

A8



Audi Vorsprung durch Technik

Turinys

Kainoraštis

Bazinė įranga

- 5 Ratlankiai / padangos
- 5 Apšvietimas
- 6 Galinio vaizdo veidrodžiai
- 6 Rakinimo sistemos
- 6 Stiklai
- 6 Kita eksterjero įranga
- 7 Sėdynės / komfortas
- 7 Kita interjero įranga
- 8 Infotainment / MMI ir navigacijos sistemos
- 9 Asistavimo sistemos / saugumas
- 9 Technologijos / važiuoklė

Papildoma įranga

- 10 Spalvos
- 12 Ratlankiai / padangos

- 17 Važiuklė / stabdžiai
- 19 Sėdynės
- 20 Sėdėjimo komfortas
- 22 Sėdynių apmušalai / odos paketai
- 25 Interjero apdaila
- 26 Vairai / pavarų perjungimo svirtys / valdymo elementai
- 27 Infotainment / MMI ir navigacijos sistemos
- 28 Infotainment / radijo ir TV sistemos
- 28 Infotainment / telefonas ir komunikacija
- 29 Asistavimo sistemos / saugumas
- 32 Apšvietimas
- 34 Stogo sistemos
- 35 Oro kondicionierius
- 36 Bagažo tvirtinimo ir daiktadėžių sistemos
- 36 Rakinimo sistemos
- 37 Galinio vaizdo veidrodžiai
- 37 Stiklai
- 39 Kita eksterjero įranga
- 40 Kita interjero įranga

- 42 Pratęsta garantija
- 43 Įrangos paketai / dizaino paketai

Audi exclusive

- 45 Interjero apdaila
- 45 Vairai / pavarų perjungimo svirtys / valdymo elementai
- 46 Kita interjero įranga
- 46 Sėdynių apmušalai / odos paketai

Matmenys

Techninė informacija

Padangų parametrų klasifikacija

Kontaktai

Modelio kainoraštis A8



| Modelis | Galios žymėjimo užrašas | Variklio tipas | Pavarų dėžė / pavaros tipas | Cilindrai / tūris cm ³ | Galios kW/AG | Kaina EUR be PVM | Kaina EUR su PVM |
|---------------|-------------------------|----------------|-----------------------------|--------------------------------------|-----------------|---------------------|---------------------|
| 4NC0DA | 55 TFSI quattro | 3.0TFSI | 8 / tiptronic / quattro | 6 / 2995 | 250 / 340 | 85 537 | 103 500 |
| 4NCOEA | 60 TFSI quattro | 4.0TFSI | 8 / tiptronic / quattro | 8 / 3996 | 338 / 460 | 100 165 | 121 200 |
| 4NC04A | 50 TDI quattro | 3.0TDI | 8 / tiptronic / quattro | 6 / 2967 | 210 / 286 | 78 182 | 94 600 |

Išsami techninė informacija pateikta čia



Kainos apima automobilio pristatymą, priešpardaviminį patikrinimą, avarinį trikampį, gesintuvą ir pirmosios pagalbos rinkinį. Kainos apskaičiuotos taikant visus Lietuvoje galiojančius mokesčius. Nurodytos kainos, papildomos įrangos komplektacija bei galimų modelių pasirinkimas yra tik informacinio pobūdžio ir gali būti keičiami be išankstinio informavimo. Nurodytos kainos neapima registracijos mokesčio, priimto Lietuvos Respublikos motorinių transporto priemonių registracijos mokesčio įstatyme 2019 m. gruodžio 17 d. Nr. XIII-2690 ir įsigaliojusio nuo 2020 m. liepos 1 d.

Kainos galioja nuo 01.01.2024.



Modelio kainoraštis A8 Long



| Modelis | Galios žymėjimo užrašas | Variklio tipas | Pavarų dėžė / pavaros tipas | Cilindrai / tūris cm ³ | Galua kW/AG | Kaina EUR be PVM | Kaina EUR su PVM |
|---------|-------------------------|----------------|-----------------------------|-----------------------------------|-------------|------------------|------------------|
| 4NLODA | 55 TFSI quattro | 3.0TFSI | 8 / tiptronic / quattro | 6 / 2995 | 250 / 340 | 88 017 | 106 500 |
| 4NLOEA | 60 TFSI quattro | 4.0TFSI | 8 / tiptronic / quattro | 8 / 3996 | 338 / 460 | 102 893 | 124 500 |
| 4NL04A | 50 TDI quattro | 3.0TDI | 8 / tiptronic / quattro | 6 / 2967 | 210 / 286 | 81 488 | 98 600 |

Išsami techninė informacija pateikta čia





Kainos apima automobilio pristatymą, priešpardaviminį patikrinimą, avarinį trikampį, gesintuvą ir pirmosios pagalbos rinkinį. Kainos apskaičiuotos taikant visus Lietuvoje galiojančius mokesčius. Nurodytos kainos, papildomos įrangos komplektacija bei galimų modelių pasirinkimas yra tik informacinio pobūdžio ir gali būti keičiami be išankstinio informavimo. Nurodytos kainos neapima registracijos mokesčio, priimto Lietuvos Respublikos motorinių transporto priemonių registracijos mokesčio įstatyme 2019 m. gruodžio 17 d. Nr. XIII-2690 ir įsigaliojusio nuo 2020 m. liepos 1 d.

Kainos galioja nuo 01.01.2024.



Bazinė įranga

| Ratlankiai / padangos | | Kodas | A8 | A8 L |
|---|---|-------|----|------|
| Lengvojo lydinio 5 stipinų „V“ dizaino ratlankiai, 8,0J x 18, 235/55 R18 padangos Pastaba: tik 3,0 l TFSI, 3,0 l TDI modeliams |  | CD3 | s | s |
| Lengvojo lydinio 15 stipinų dizaino ratlankiai, 9,0J x 19, 255/45 R19 padangos Pastaba: tik 4,0 l TFSI modeliui |  | CW4 | s | s |
| Slėgio padangose kontrolės indikacija | | 7K1 | s | s |
| Padangų remonto komplektas | | 1G8 | s | s |
| Vagystę apsunkinantys ratų varžtai ir atsileidusio rato atpažinimas | | 1PR | s | s |
| Apšvietimas | | | | |
| Priekiniai šviesos diodų žibintai be priekinių žibintų apiplovimo sistemos | | 8IT | s | s |
| Tolimųjų šviesų asistentas | | 8G1 | s | s |
| Galiniai organinių šviesos diodų žibintai su specialiuoju galinių šviesų sklaidymo vaizdu | | 8SC | s | s |
| Šviesos ir lietaus sensorius | | | s | s |
| Aplinką sudarančio apšvietimo paketas | | QQ1 | s | s |

s = bazinė įranga

- = netiekama

o = papildoma įranga



Bazinė įranga

| Galinio vaizdo veidrodžiai | Kodas | A8 | A8 L |
|---|--------------|-----------|-------------|
| Elektra nustatomi, prilenkiami ir šildomi išoriniai galinio vaizdo veidrodžiai, automatiškai tamsėjantys išoriniai galinio vaizdo veidrodžiai abiejose pusėje | 6XK | s | s |
| Rakinimo sistemos | | | |
| Signalizacija | 7AL | s | s |
| Automatinis bagažinės dangčio atidarymas iš vidaus (atrakinimas elektra) | 4E2 | s | s |
| Stiklai | | | |
| Žalsvi, šilumą izoliuojantys stiklai | 4GF | s | s |
| Šoniniai langai ir galinis langas su šilumą izoliuojančiais stiklais | 4KC | s | s |
| Elektra suvyniojamos apsauginė užuolaida nuo saulės galiniam langui ir apsauginės užuolaidos nuo saulės galinių durų langams | 3Y8 | s | s |
| Kita eksterjero įranga | | | |
| Blizgių dalių dizaino paketas | 4ZB | s | s |
| Kėbulo spalva dažyti išorinių galinio vaizdo veidrodžių korpusai | 6FB | s | s |

s = bazinė įranga

- = netiekama

o = papildoma įranga



Bazinė įranga

| Sėdynės / komfortas | Kodas | A8 | A8 L |
|--|--------------|-----------|-------------|
| Sėdynių apmušalai iš „Valetta“ odos | N5E | s | s |
| Komfortiškos priekinės sėdynės | Q1A | s | s |
| Priekinių sėdynių šildymas | 4A3 | s | s |
| 4 krypčių juosmens atramos reguliavimas | 7P1 | s | s |
| Elektra nustatomos priekinės sėdynės | 3L5 | s | s |
| Nenulenkiama vientisa galinė sėdyne ir atlošas | 3ND | s | s |
| ISOFIX vaikiškų kėdučių tvirtinimai ir “Top Tether” tvirtinimo taškai šoninėse galinės sėdynės sėdimosiose vietose | 3B4 | s | s |
| Priekinis vidurinis porankis | 6E1 | s | s |
| Kita interjero įranga | | | |
| Oda aptrauktas daugiafunkcis vairas | 2ZB | s | s |
| Oda aptraukta važiavimo pakopų pasirinkimo svirtis | 6Q2 | s | s |
| Pilkos ir rudos spalvos švelnaus rievėtumo natūralaus uosio viršutiniai dekoratyviniai intarpai | 5MC | s | s |
| Dailaus dažymo „Graphite grey“ spalva nudažyta apatiniai dekoratyviniai intarpai | GTO | s | s |
| Matinės juodos spalvos valdymo mygtukai | GSO | s | s |
| 2 zonų prabangi automatinė oro kondicionieriaus sistema | 9AK | s | s |

s = bazinė įranga

- = netiekiamo

o = papildoma įranga



Bazinė įranga

| Kita interjero įranga | Kodas | A8 | A8 L |
|--|-------|----|------|
| Medžiaginis lubų apmušimas | 6NJ | s | s |
| Kilimėliai priekyje ir gale | 0TD | s | s |
| Pirštinių skyriaus vėsinimas Vėsinamas pirštinių skyrius, temperatūros nustatymas atitinka 2 zonų automatinio oro kondicionieriaus priekinio keleivio nustatymą | 1W2 | s | s |
| Infotainment / MMI ir navigacijos sistemos | | | |
| „Audi virtual cockpit“ prietaisų skydelis | 9S8 | s | s |
| MMI navigacijos sistema „plus“ su „MMI touch“ | 7UG | s | s |
| „Bluetooth“ sąsaja | 9ZX | s | s |
| Audi muzikos sąsaja | UF7 | s | s |
| Audi garso sistema | 9VD | s | s |
| Skaitmeninės radijo transliacijos priėmimas | QV3 | s | s |
| „Audi connect“ paslaugos „Emergency Call & Service“ su „Audi connect“ paslaugomis „Remote & Control“ Gali užtikrinti Jums tiesioginę pagalbą, jeigu kažkas nutiktų. Arba Jums suderina su dirbtuvėmis kitą techninę priežiūrą. Aprūpina Jus naudinga informacija apie Jūsų automobilį. Ir leidžia Jums nuotoliniu būdu valdyti tam tikras funkcijas, naudojant Jūsų išmanųjį telefoną. Paslaugomis galima nemokamai naudotis 3 metus nuo automobilio perdavimo ir po to jos gali būti pratęsimos už papildomą kainą. | IW3 | s | s |
| "Audi connect" paslaugos Po 3 metų „Audi connect“ paslaugos turi būti pratęsimos už papildomą kainą. | IT3 | s | s |

s = bazinė įranga

- = netiekama

o = papildoma įranga



Bazinė įranga

| Asistavimo sistemos / saugumas | Kodas | A8 | A8 L |
|---|--------------|-----------|-------------|
| Viso dydžio oro pagalvės vairuotojui ir priekiniam keleiviui su priekinio keleivio oro pagalvės deaktyvavimo jungikliu | 4UF | s | s |
| Šoninės oro pagalvės priekyje ir gale su galvos oro pagalvėmis | 4X4 | s | s |
| Priminimas dėl neužsegtų saugos diržų, elektrinis kontaktas sagtyje, praplėsta saugos įranga | 9P9 | s | s |
| Įspėjimo dėl išvažiavimo iš eismo juostos sistema | 6I3 | s | s |
| Pastovaus greičio palaikymo sistema su greičio ribotuvu | 8T6 | s | s |
| Kelio ženklų atpažinimas naudojant kamerą | QR9 | s | s |
| "Audi pre sense front" sistema | 6K8 | s | s |
| Pakartotinių susidūrimų išvengimo stabdymo sistema | | s | s |
| Nuovargio atpažinimo asistentas | | s | s |
| Įspėjimas persirikiuojant į kitą eismo juostą su galine „Audi pre sense“ sistema, įspėjimu išlipant ir skersinio eismo gale stebėjimo asistentu | PCH | s | s |
| Parkavimo sistema „plus“ | 7X2 | s | s |
| Technologijos / važiuoklė | | | |
| Adaptyvi pneumatinė važiuoklė | 1BK | s | s |
| 18" galiniai diskiniai stabdžiai | 1KX | s | s |
| 17" galiniai diskiniai stabdžiai tik 3.0TDI | 1KF | s | s |
| “Audi drive select” sistema | | s | s |
| Kintamo perdavimo skaičiaus vairavimo sistema | 0N1 | s | s |
| Elektroninė stabilizavimo sistema (ESC) | | s | s |









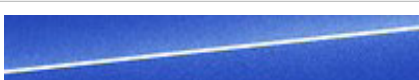
s = bazinė įranga

- = netiekama

o = papildoma įranga






Papildoma įranga

| Spalvos | | Kodas | A8 A8 L Kaina EUR su PVM |
|-----------------------------------|---|--------------|--------------------------------|
| "Brilliant Black" spalva |  | A2A2 | 0 |
| „Metallic“ kėbulo spalva | | Kodas | |
| Floret Silver |  | L5L5 | 1 257 |
| Manhattan Grey |  | H1H1 | 1 257 |
| Glacier White |  | 2Y2Y | 1 257 |
| Mythos Black |  | 0E0E | 1 257 |
| Chronos grey |  | Z7Z7 | 1 257 |
| Firmament Blue |  | 5U5U | 1 257 |
| District Green |  | M4M4 | 1 257 |
| Ultra Blue Pastaba: tik su PQD |  | 6I6I | 1 257 |






Papildoma įranga

| | | | A8 A8 L |
|--|---|-------|------------------|
| "Pearl effect" spalvos | | Kodas | Kaina EUR su PVM |
| Daytona Grey Pastaba: tik su PQD |  | 6Y6Y | 1 257 |
| "Crystal effect" spalva | | | |
| "Sebring Black crystal effect" spalva |  | R5R5 | 1 257 |
| Audi exclusive spalva | | Kodas | |
| "Audi exclusive" individualios spalvos |  | Q0Q0 | 4 868 |
| "Audi exclusive" spalva "Matt effect" | | 0000 | 8 604 |






Papildoma įranga

| Ratlankiai / padangos | | | Kodas | A8 A8 L Kaina EUR su PVM |
|--|---------|--|-------|--------------------------------|
| Lengvojo lydinio 5 stipinų „V“ dizaino ratlankiai, 8,0J x 18, 235/55 R18 padangos | |  | CD3 | |
| | 3.0TDI | | | s |
| | 3.0TFSI | | | s |
| | 4.0TFSI | | | - |
| Lengvojo lydinio 15 stipinų dizaino ratlankiai, 9,0J x 19, 255/45 R19 padangos | |  | CW4 | |
| | 3.0TDI | | | 1 925 |
| | 3.0TFSI | | | 1 925 |
| | 4.0TFSI | | | s |
| Lengvojo lydinio 5 stipinų „Turbine“ dizaino, pilkos grafito spalvos iki blizgesio pratekinti ratlankiai, 9,0J x 19, 255/45 R19 padangos | |  | C9W | |
| | 3.0TDI | | | 2 151 |
| | 3.0TFSI | | | 2 151 |
| | 4.0TFSI | | | 226 |



Papildoma įranga

| Ratlankiai / padangos | | | Kodas | A8 A8 L Kaina EUR su PVM |
|---|---------|--|-------|--------------------------------|
| Lengvojo lydinio 5 stipinų „Blade“ dizaino ratlankiai, 9,0J x 19, 255/45 R19 padangos | | | 45W | |
| | 3.0TDI |  | | 2 151 |
| | 3.0TFSI | | | 2 151 |
| | 4.0TFSI | | | 226 |
| Lengvojo lydinio 5 dvigubų stipinų dizaino („S“ dizaino), galvaninės sidabrinės spalvos ratlankiai, 9,0J x 20, 265/40 R20 padangos Pastaba: tik su PQD | | | 43N | |
| | 3.0TDI |  | | 3 510 |
| | 3.0TFSI | | | 3 510 |
| | 4.0TFSI | | | 1 585 |
| Lengvojo lydinio 10 stipinų „Y“ dizaino, juodos antracito spalvos iki blizgesio pratekinti ratlankiai, 9,0J x 20, 265/40 R20 padangos | | | 42H | |
| | 3.0TDI |  | | 3 510 |
| | 3.0TFSI | | | 3 510 |
| | 4.0TFSI | | | 1 585 |



Papildoma įranga

Ratlankiai / padangos

A8
A8 L

Kodas

Kaina EUR su PVM

Lengvojo lydinio 5 dvigubų stipinų dizaino ratlankiai, 9,0J x 20, 265/40 R20 padangos

Pastaba: ne A8 L modeliui

3.0TDI

3.0TFSI

4.0TFSI



42G

3 510

3 510

1 585

Lengvojo lydinio 10 lygiagrečių stipinų dizaino, pilkos grafito spalvos iki blizgesio pratekinti ratlankiai, 9,0J x 20, 265/40 R20 padangos

3.0TDI

3.0TFSI

4.0TFSI



CJ4

3 510

3 510

1 585

Lengvojo lydinio 20 stipinų „Structure“ dizaino, pilkos grafito spalvos iki blizgesio pratekinti ratlankiai, 9,0J x 20, 265/40 R20 padangos

3.0TDI

3.0TFSI

4.0TFSI



F06

3 510

3 510

1 585



Papildoma įranga

A8
A8 L

Ratlankiai / padangos

Kodas

Kaina EUR su PVM

„Audi Sport“ 5 stipinių „V Star“ dizaino, juodos antracito spalvos iki blizgesio pratekinti ratlankiai, 9,0J x 20, 265/40 R20 padangos

46A

3.0TDI

4 189

3.0TFSI

4 189

4.0TFSI

2 264



„Audi Sport“ 7 stipinių „Dynamic“ dizaino, pilkos platinos spalvos ratlankiai, 9,0J x 21, 265/35 R21 padangos

43P

3.0TDI

4 913

3.0TFSI

4 913

4.0TFSI

2 988



„Audi Sport“ 10 stipinių „Star“ dizaino, juodos spalvos ratlankiai, 9,0J x 21, 265/35 R21 padangos

C5J

3.0TDI

4 913

3.0TFSI



4 913

4.0TFSI

2 988



Papildoma įranga

| Ratlankiai / padangos | | Kodas | A8 A8 L Kaina EUR su PVM |
|---|---|-------|--------------------------------|
| „Audi Sport“ 10 stipinų „Y Evo“ dizaino, juodos antracito spalvos iki blizgesio pratekinti ratlankiai, 9,0J x 21, 265/35 R21 padangos | | 41J | |
| 3.0TDI |  | | 4 981 |
| 3.0TFSI | | | 4 981 |
| 4.0TFSI | | | 3 057 |
| „Audi Sport“ 10 stipinų „Star“ dizaino, pilkos platinos spalvos ratlankiai su pratekintu paviršiumi, 9,0J x 21, 265/35 R21 padangos | | 53E | |
| 3.0TDI |  | | - |
| 3.0TFSI | | | 4 981 |
| 4.0TFSI | | | 3 057 |
| Vietą taupantis atsarginis ratas | | 1G5 | 226 |
| Slėgio padangose kontrolės sistema, aukštesnio lygio versija | | 7K3 | 340 |



Papildoma įranga

| Važiuklė / stabdžiai | Kodas | A8 A8 L Kaina EUR su PVM |
|---|-------|--------------------------------|
| Adaptyvi pneumatinė važiuklė Elektronikos valdoma pneumatinė važiuklė su bepakopiškai valdoma adaptyvia visų keturių ratų amortizatorių sistema. Automatiškai reguliuoja automobilio aukštį ir slopinimą priklausomai nuo pakrovimo. | 1BK | s |
| 18" galiniai diskiniai stabdžiai | 1KX | s |
| 17" galiniai diskiniai stabdžiai | 1KF | s |
| Kintamo perdavimo skaičiaus vairavimo sistema Padidina automobilio dinamiką ir važiavimo komfortą dėl labiau tiesioginės vairavimo charakteristikos (pvz., vingiuotuose užmiesčio keliuose arba pasukant) bei sumažina vairavimo poreikį (pvz., parkavimo ir manevravimo metu); užtikrina įspūdingą valdomumą dėl perdavimo skaičiaus priklausomybės nuo vairo pasukimo kampo ir priklausomai nuo greičio veikiančio vairo stiprintuvo; naudojant „Audi drive select“ sistemą, gali būti pasirenkami įvairūs režimai. | 0N1 | s |
| Dinaminė visų ratų vairavimo sistema Dinaminė visų ratų vairavimo sistema vienija dinaminės vairavimo sistemos ir visų ratų vairavimo sistemos privalumus, pagerindama valdomumą ir padidindama važiavimo komfortą dėl papildomo galinės ašies vairavimo. Sistema padeda vairuotojui, atlikdama aktyviąją priekinės ir galinės ašies vairavimo intervenciją bei taip ženkliai pagerindama valdomumą ir važiavimo komfortą, kai važiuojama bet koku greičiu. | 0N5 | 2 208 |
| Adaptyvi pneumatinė sportinė važiuklė Gali būti nustatomi skirtingi režimai, naudojant „Audi drive select“ sistemą, automobilio prošvaisos nustatymui šitaip: <ul style="list-style-type: none"> · +15 mm „raise“ (arba „lift“) režime · -10 mm „auto“, „comfort“ arba „dynamic“ režime · Nuo 120 km/h prošvaisa automatiškai sumažinama „auto“ ir „dynamic“ režimuose iki -20 mm (automagistralės lygis, negali būti pasirenkamas rankiniu būdu) | 2MA | 928 |
| Long | | - |
| Įžvalgioji aktyvi važiuklė Gali būti nustatomi skirtingi režimai, naudojant „Audi drive select“ sistemą, automobilio prošvaisos nustatymui šitaip: <ul style="list-style-type: none"> · +40 mm įlipimo arba išlipimo aukštyje · +25 mm „raise“ (arba „lift“) režime · +/-0 mm „auto“, „comfort“ arba „comfort plus“ režime · -10 mm „dynamic“ režime Važiuojant automagistralėmis, kėbulas automatiškai nuleidžiamas iki -20 mm (nuo 120 km/h „auto“ arba „dynamic“ režime, negali būti pasirenkamas rankiniu būdu) Derinyje su „Audi pre sense 360°“ sistema gresiančio šoninio susidūrimo atveju sistemos funkcionavimo ribose pakeliamas vienas automobilio šonas. Tai daroma tam, kad iš šono atsitrenkiantis automobilis atsitrenktų į tvirtesnę sijos struktūrą, kas gali padėti minimizuoti automobilyje esančių žmonių sužeidimo riziką. Komfortiško įlipimo funkcija pakelia automobilį, kai atidaromos durys, palengvindama įlipimą į automobilį ir išlipimą iš jo. Ne su priekabos prikabinimo įtaisais. | 2MQ | 6 171 |
| Pastaba: ne 3.0TDI modeliui | | |
| Pastaba: tik su PCV arba PBY, arba PCF | | |



Papildoma įranga

| Važiuklė / stabdžiai | Kodas | A8 A8 L | Kaina EUR su PVM |
|--|---------|------------|------------------|
| „quattro“ pavara su sportiniu diferencialu <ul style="list-style-type: none">· Padidintas manevringumas ir stabilumas keičiant važiavimo kryptį· Gali užkirsti kelią nepakankamam pasukamumui, kai pagreitinama iš posūkio· Pastebima dinamika, taip pat kasdienėse situacijose Pastaba: tik su 0N5 | GH2 | | 1 869 |
| Juoda spalva dažyti stabdžių suportai | | | |
| | 3.0TDI | PC1 | 340 |
| | 3.0TFSI | PC3 | 340 |
| | 4.0TFSI | PC6 | 340 |
| Keraminiai stabdžiai <p>Priekinė ašis aprūpinta 20" keraminiais stabdžių diskais, o galinė ašis aprūpinta 19" keraminiais stabdžių diskais. Stabdžių suportai nudažyti pilka antracito spalva ir papuošti „Audi ceramic“ logotipais.</p> Pastaba: tik su 20" ir 21" ratais | | PC5 | |
| | 4.0TFSI | | 9 623 |
| 17" stabdžiai, raudona spalva nudažyti stabdžių suportai | | | |
| | 3.0TDI | PH1 | 510 |
| | 3.0TFSI | PH3 | 510 |
| | 4.0TFSI | PH5 | 510 |



Papildoma įranga

| Sėdynės | Kodas | Kaina EUR su PVM |
|--|-------|------------------|
| Komfortiškos priekinės sėdynės | Q1A | s |
| Sėdynė su atlenkiamu atlošu Centrinis valdymo modulis su nuotoliniu valdymu (QW4) Individualizuojamo profilio komfortiškos sėdynės su relaksacijos funkcija priekinio keleivio pusėje gale sėdinčiam keleiviui (Q2X) Elektra nustatomos priekinės sėdynės su atminties funkcija (3PR) Priekinių ir galinių sėdynių vėdinimas ir masažo funkcija (4D2) Ekranai gale (9WP) Pastaba: tik su N5D ir 4A4 | PS3 | - |
| | Long | 10 089 |
| Komfortiškos sportinės sėdynės su atminties funkcija Individualizuojamo profilio komfortiškos sportinės optikos priekinės sėdynės (Q1D) Elektra nustatomos priekinės sėdynės su atminties funkcija (3PR) Pastaba: tik su N1W ir 6XL | PS1 | 2 875 |
| Vienviečių galinių sėdynių paketas Komfortiškos galvos atramos gale (3Q3) Priekinių ir galinių sėdynių šildymas (4A4) 3 sėdimųjų vietų galinių sėdynių sistema su 2 elektra nustatomomis vienvietėmis sėdynėmis (5KF) Pneumatinis priekinių sėdynių ir šoninių galinių sėdynių 4 krypčių juosmens atramos reguliavimas (7P3) 4 zonų prabangi automatinė oro kondicionieriaus sistema (9AU) Pastaba: tik su PS1 ir 6XL | PE6 | 3 290 |
| | Long | 4 693 |



Papildoma įranga

| Sėdynės | Kodas | Kaina EUR su PVM |
|---|-------|------------------|
| Galinių sėdynių paketas, vienvietės sėdynės su ištaisai oda aptraukta vidurine konsole Centrinis valdymo modulis su nuotoliniu valdymu (QW4) Atramos kojoms gale (OTR) Prailginta vidurinė konsolė su oda aptraukta atrama (3D6) 2 vienvietės elektra nustatomos sėdynės gale su ilga vidurine konsole (3NL) Komfortiškos galvos atramos gale (3Q3) Šildomos priekinės sėdynės (4A3) Priekinių ir galinių sėdynių vėdinimas ir masažo funkcija (4D2) Pneumatinis priekinių sėdynių ir šoninių galinių sėdynių 4 krypčių juosmens atramos reguliavimas (7P3) 4 zonų prabangi automatinė oro kondicionieriaus sistema (9AU) Pastaba: tik su PS1 ir 6XL ir 7HB arba 7HC, arba 7HD arba PET ir 9Z3 | PE1 | - |
| Long | | 9 674 |
| Sėdėjimo komfortas | | |
| Priekinių sėdynių šildymas Sėdynės šildymas šildo vidurinę sėdynės dalį ir vidurinę atlošo dalį, sėdynės ir atlošo šonus bei šlaunų atramą. Sėdynių šildymas atskirai nustatomas abiem priekinėms sėdynėms trimis pakopomis, naudojant oro kondicionieriaus valdymo elementus apatiniame „MMI touch response“ ekrane. | 4A3 | s |
| 4 krypčių juosmens atramos reguliavimas Elektrinis 4 krypčių juosmens atramos reguliavimas komfortiškomis priekinėms sėdynėms. Pneumatinis 4 krypčių juosmens atramos reguliavimas individualizuojamo profilio komfortiškomis sportinės optikos sėdynėms, individualizuojamo profilio komfortiškomis sėdynėms ir individualizuojamo profilio komfortiškomis sėdynėms su relaksacijos funkcija gale priekinio keleivio pusėje. | 7P1 | s |
| Elektra nustatomos priekinės sėdynės Sėdynės aukščio, išilginės padėties, sėdynės polinkio ir atlošo polinkio nustatymas bei 4 krypčių juosmens atramos reguliavimas elektra | 3L5 | s |
| Nenulenkiama vientisa galine sėdyne ir atlošas Polinkis nereguliuojamas; su atlenkiamu viduriniu porankiu su daiktadėže ir 2 gėrimų laikikliais | 3ND | s |
| Priekinis vidurinis porankis Vairuotojui ir priekiniam keleiviui, vienos dalies ir atlenkiamas | 6E1 | s |



Papildoma įranga

| | Kodas | Kaina EUR su PVM |
|--|-------|------------------|
| Sėdėjimo komfortas | | |
| Priekinių ir išorinių galinių sėdynių šildymas | 4A4 | 521 |
| Šilumos komforto paketas priekyje Vidurinė konsolė priekyje ir atramos rankai priekinėse duryse Pastaba: tik su 7HB arba 7HC, arba 7HD, arba PET ir 6E3 ir 1XP arba 2ZM ir 3PN arba PS1 arba PS3 ir 6XL | 2L1 | 193 |
| Šilumos komforto paketas gale Atramos rankai galinėse duryse, šildomas galinis vidurinis porankis Pastaba: tik su 4A4 ir 7HB arba 7HC, arba 7HD, arba PET ir 3PN arba PS1 arba PS3 ir 9AU ir 6ZL | 2L2 | 295 |
| Šilumos komforto paketas priekyje ir gale Atramos rankai priekinėse ir galinėse duryse bei priekinis ir galinis viduriniai porankiai Pastaba: tik su 4A4 ir 7HB arba 7HC, arba 7HD, arba PET ir 6E3 ir 1XP arba 2ZM ir 3PN arba PS1 arba PS3 ir 6XL ir QW4 ir 9AU ir 1XP arba 2ZM | 2L3 | 442 |
| Priekinių sėdynių vėdinimas Aktyvus sėdynių vėdinimas reguliuoja sėdynių sėdimųjų paviršių ir sėdynių atlošų temperatūros balansą. Vėdinimui oras pučiamas pro priekinių sėdynių vidurinių dalių ir jų atlošų vidurinių dalių bei šlaunų atramų perforuotą odą. Oro srauto stiprumas gali būti reguliuojamas trimis pakopomis apatiniame „MMI touch“ ekrane. Pastaba: tik su PS1 ir N1W ir 6XL | 4D3 | 906 |
| Priekinių ir galinių sėdynių vėdinimas, nustatomas 3 pakopomis Pastaba: tik su PS1 ir N1W ir 6XL ir PE6 ir QW4 | 4D1 | 1 767 |
| Priekinių sėdynių vėdinimas ir masažo funkcija Masažo funkcija apima aštuonias skirtingas masažo programas, kurios buvo sukurtos specialiai Jūsų nugaros ir pečių raumenų atpalaidavimui. Kiekvienoje priekinėje sėdynėje iš viso yra 16 trijų krypčių atraminių pagalvių. Jos gali būti nustatomos trimis intensyvumo lygiais. Programa ir intensyvumas gali būti nustatomi apatiniame „MMI touch response“ ekrane. Masažo funkcija gali būti įjungžiama arba išjungžiama, naudojant sparciojo pasirinkimo mygtuką prie sėdynės. Pastaba: tik su PS1 ir N1W ir 6XL | 4D5 | 1 811 |
| Priekinių ir galinių sėdynių vėdinimas ir masažo funkcija Masažo funkcija apima aštuonias skirtingas masažo programas, kurios buvo sukurtos specialiai Jūsų nugaros ir pečių raumenų atpalaidavimui. Kiekvienoje priekinėje sėdynėje iš viso yra 16 trijų krypčių atraminių pagalvių. Jos gali būti nustatomos trimis intensyvumo lygiais. Programa ir intensyvumas gali būti nustatomi apatiniame „MMI touch response“ ekrane. Masažo funkcija gali būti įjungžiama arba išjungžiama, naudojant sparciojo pasirinkimo mygtuką prie sėdynės. Šoninės galinės sėdynės aprūpintos 18 pneumatinių trijų krypčių atraminių pagalvių. Jos gali būti valdomos, naudojant centrinį valdymo modulį. Pastaba: tik su PS1 ir N1W ir 6XL ir PE6 ir QW4 | 4D2 | 3 805 |



Papildoma įranga

| | A8 A8 L | |
|---|------------|------------------|
| Sėdėjimo komfortas | Kodas | Kaina EUR su PVM |
| Elektra nustatoma priekinė sėdynė su atminties funkcija Priekinių sėdynių aukštis, išilginė padėtis, sėdynės polinkis ir atlošo polinkis bei 4 krypčių juosmens atrama gali būti elektra nustatoma pagal individualius poreikius. Atminties funkcija vairuotojo ir priekinio keleivio pusėse aprūpinta dviem atminties vietomis kiekvienam naudotojo profiliui elektra nustatomoms priekinėms sėdynėms ir išoriniams veidrodžiams. Nustatymai gali būti išsaugomi ir aktyvuojami, naudojant atminties mygtuką. Papildomai dažniausiai naudojama sėdynės padėtis automatiškai išsaugoma asmeniniame profilyje. Pastaba: tik su 6XL | 3PN | 679 |
| Komfortiškas priekinis vidurinis porankis Bepakopiškai nustatomas aukščio ir atstumo kryptimis, atskirtas vairuotojui ir priekiniam keleiviui; su atidaromomis daiktadėžėmis Pastaba: ne su baziniais sėdynių apmušalais | 6E3 | 238 |
| Komfortiškos galvos atramos gale Aprauktos ypač minkšta oda, galinėms sėdynėms Pastaba: tik su PS1 ir N1W ir 6XL | 3Q3 | 311 |
| Sėdynių apmušalai / odos paketai | | |
| Sėdynių apmušalai iš „Valetta“ odos Komfortiškos priekinės sėdynės be priekinių sėdynių vėdinimo: · Juodos arba „Sard brown“ spalvos „Valetta“ oda aprauktos vidurinės sėdynių dalys, sėdynių šonai ir galvos atramos · Durų apmušalų intarpai iš „Dinamica“ mikropluošto, spalva suderinta su sėdynių spalva Individualizuojamo profilio komfortiškos priekinės sėdynės be klimatizavimo funkcijos: · Juodos arba „Sard brown“ spalvos „Valetta“ oda aprauktos vidurinės sėdynių dalys, sėdynių šonai ir galvos atramos · Durų apmušalų intarpai iš „Dinamica“ mikropluošto, spalva suderinta su sėdynių spalva · Juodos spalvos dirbtinė oda apraukta viršutinė prietaisų panelio dalis · Juodos spalvos apatinė prietaisų panelio dalis · Juodos spalvos kilimas Individualizuojamo profilio komfortiškos priekinės sėdynės su klimatizavimo funkcija: · Juodos arba „Sard brown“ spalvos perforuota „Valetta“ oda aprauktos vidurinės ir šoninės priekinių sėdynių bei abiejų šoninių galinių sėdynių dalys · Juodos arba „Sard brown“ spalvos „Valetta“ oda apraukti sėdynių šonai, vidurinė galinė sėdynė, galvos atramos ir vidurinis porankis · Durų apmušalų intarpai iš „Dinamica“ mikropluošto, spalva suderinta su sėdynių spalva · Juodos spalvos dirbtinė oda apraukta viršutinė prietaisų panelio dalis · Juodos spalvos apatinė prietaisų panelio dalis · Juodos spalvos kilimas | N5E | s |



Papildoma įranga

A8
A8 L

Sėdynių apmušalai / odos paketai

Kodas

Kaina EUR su PVM

Sėdynių apmušalai iš „Valcona“ odos

N5D

737

Individualizuojamo profilio komfortiškos priekinės sėdynės be sėdynių vėdinimo:

- Juodos, „Pearl beige“, „Sard brown“ arba „Cognac“ spalvos „Valcona“ oda aptrauktos vidurinės sėdynių dalys, sėdynių šonai ir galvos atramos
- Juodos, „Pearl beige“, „Sard brown“ arba „Cognac“ spalvos „Valcona“ oda aptrauktos vidurinė galinė sėdynė, galvos atramos ir vidurinis porankis
- Durų apmušalai aptraukti „Dinamica“ mikropluoštu, spalva suderinta su sėdynių spalva
- Juodos spalvos dirbtine oda aptraukta viršutinė prietaisų panelio dalis
- Juodos spalvos apatinė prietaisų panelio dalis
- Juodos spalvos kilimas

Individualizuojamo profilio komfortiškos priekinės sėdynės su sėdynių vėdinimu:

- Juodos, „Pearl beige“, „Sard brown“ arba „Cognac“ spalvos perforuota „Valcona“ oda aptrauktos vidurinės sėdynių dalys, sėdynių šonai ir galvos atramos
- Juodos, „Pearl beige“, „Sard brown“ arba „Cognac“ spalvos „Valcona“ oda aptrauktos vidurinė galinė sėdynė, galvos atramos ir vidurinis porankis
- Durų apmušalai aptraukti „Dinamica“ mikropluoštu, spalva suderinta su sėdynių spalva
- Juodos spalvos dirbtine oda aptraukta viršutinė prietaisų panelio dalis
- Juodos spalvos apatinė prietaisų panelio dalis
- Juodos spalvos kilimas

Pastaba: tik su PS3 ir PE6 ir 6XL

„Valcona“ oda su prasiuvimu rombais

N1W

963

„Valcona“ oda su rombų raštu individualizuojamo profilio komfortiškos sportinės optikos priekinės sėdynės su priekinių sėdynių vėdinimu ir be jo:

- Juodos, „Cognac“ arba „Merlot red“ spalvos perforuota „Valcona“ oda su rombų raštu ir kontrastinėmis siūlėmis aptrauktos vidurinės priekinių sėdynių dalys ir vidurinės dviejų šoninių galinių sėdynių dalys
- Juodos, „Cognac“ arba „Merlot red“ spalvos „Valcona“ oda su kontrastinėmis siūlėmis aptraukti sėdynių šonai, vidurinė galinė sėdynė, galvos atramos ir vidurinis porankis
- Durų apmušalai aptraukti „Dinamica“ mikropluoštu, spalva suderinta su sėdynių spalva (su „Merlot red“ spalva durų apmušalai juodos spalvos)
- Juodos spalvos dirbtine oda aptraukta viršutinė prietaisų panelio dalis
- Juodos spalvos apatinė prietaisų panelio dalis
- Juodos spalvos kilimas
- „Steel grey“ spalvos rombų raštas ir kontrastinės siūlės su juodos ir „Cognac“ spalvos įranga; „Rock grey“ spalvos – su „Merlot red“ spalvos įranga

„Valcona“ oda su rombų raštu „Pastel silver“ spalvos Audi rinktinio dizaino paketui ir individualizuojamo profilio komfortiškos sportinės optikos priekinės sėdynės su priekinių sėdynių vėdinimu ir be jo:

- „Pastel silver“ spalvos perforuota „Valcona“ oda su rombų raštu ir kontrastinėmis siūlėmis aptrauktos priekinių sėdynių vidurinės dalys ir sėdynių šonai bei dviejų šoninių galinių sėdynių vidurinės dalys ir sėdynių šonai
- „Pastel silver“ spalvos „Valcona“ oda su „Granite grey“ spalvos kontrastinėmis siūlėmis ir apvais aptraukti sėdynių šonai, vidurinė galinė sėdynė, galvos atramos ir vidurinis porankis
- Durų apmušalai aptraukti „Dinamica“ mikropluoštu, spalva suderinta su sėdynių spalva
- „Granite grey“ spalvos oda su „Rock grey“ spalvos kontrastinėmis siūlėmis aptraukta viršutinė prietaisų panelio dalis
- „Pastel silver“ spalvos oda aptraukta apatinė prietaisų panelio dalis
- „Granite grey“ spalvos kilimas
- Juodos spalvos saugos diržų juostos

Pastaba: tik su PS1 ir 6XL




Papildoma įranga

| | A8 A8 L | |
|--|------------|------------------|
| Sėdynių apmušalai / odos paketai | Kodas | Kaina EUR su PVM |
| Odos paketas Apima šią „Fine Nappa“ oda su dekoratyvinėmis siūlėmis aptrauktą įrangą: <ul style="list-style-type: none">· Vidurinė konsolė· Atramos rankai duryse· Oro pagalvės uždangalas vaire· Įskaitant daiktadėžę su dangčiu ir papildomą apdailos juostą atramos rankai priekinėse ir galinėse duryse Pastaba: tik su 3PN arba PS1 arba PS3 ir 6XL | 7HB | 895 |
| Praplėstas odos paketas Apima šią „Fine Nappa“ oda su dekoratyvinėmis siūlėmis aptrauktą įrangą: <ul style="list-style-type: none">· Vidurinė konsolė· Atramos rankai duryse· Viršutinė prietaisų panelio dalis· Durų parapetai· Oro pagalvės uždangalas vaire (be dekoratyvinių siūlių)· Daiktadėžė su dangčiu ir papildoma apdailos juosta atramos rankai priekinėse ir galinėse duryse Pastaba: tik su 3PN arba PS1 arba PS3 ir 6XL | 7HC | 2 502 |
| Maksimalios apimties odos paketas Apima šią „Fine Nappa“ oda su dekoratyvinėmis siūlėmis aptrauktą įrangą: <ul style="list-style-type: none">· Vidurinė konsolė· Oro pagalvės uždangalas vaire· Viršutinė prietaisų panelio dalis· Apatinė prietaisų panelio dalis įskaitant pirštinių skyrių· Durų apmušalai įskaitant kišenes duryse, atramos rankai ir durų parapetus· Priekinių sėdynių apdaila ir sėdynių atlošų uždangalai· Priekinių galvos atramų uždangalai· Įskaitant daiktadėžę su dangčiu ir papildomą apdailos juostą atramos rankai priekinėse ir galinėse duryse Pastaba: tik su PS1 ir 6XL ir N1W ir PL7 arba PL4 | 7HD | 5 401 |



Papildoma įranga

| | | A8 A8 L |
|---|---|------------------|
| Interjero apdaila | Kodas | Kaina EUR su PVM |
| Pilkos ir rudos spalvos švelnaus rievėtumo natūralaus uosio viršutiniai dekoratyviniai intarpai prietaisų panelyje, durų apmušaluose ir vidurinėje konsolėje; įskaitant aliuminio optikos apvadus | 5MC | s |
| Dailaus dažymo „Graphite grey“ spalva nudažyta apatiniai dekoratyviniai intarpai prietaisų panelyje | GT0 | s |
| Matinės juodos spalvos valdymo mygtukai | GS0 | s |
| Anglies pluošto „Vector“ viršutiniai dekoratyviniai intarpai prietaisų panelyje, durų apmušaluose ir vidurinėje konsolėje; įskaitant aliuminio optikos apvadus Pastaba: tik su WQS | 5MK | 521 |
| Natūralaus riešutmedžio viršutiniai dekoratyviniai intarpai prietaisų panelyje, durų apmušaluose ir vidurinėje konsolėje; įskaitant aliuminio optikos apvadus | 5MG | 521 |
| Pilkai rudos spalvos natūralaus eukalipto viršutiniai dekoratyviniai intarpai prietaisų panelyje, durų apmušaluose ir vidurinėje konsolėje; įskaitant aliuminio optikos apvadus | 7TE | 521 |
| Juodu fortepijono laku padengti viršutiniai dekoratyviniai intarpai prietaisų panelyje, durų apmušaluose ir vidurinėje konsolėje; įskaitant aliuminio optikos apvadus | 5TL | 850 |
| Tamsaus matinio pašiaušto aliuminio apatiniai dekoratyviniai intarpai prietaisų panelyje | GT1 | 215 |
| Juodos spalvos stiklo optikos valdymo mygtukai su taktiliniu grįžtamoju ryšiu Blizgios juodos spalvos valdymo mygtukų juosta, apšvietimo mygtukai, sėdynių atminties mygtukai priekyje ir gale; valdymo mygtukų juosta ir apšvietimo mygtukų juosta su taktiliniu grįžtamoju ryšiu, apšvietimo mygtukų juosta su priartėjimo sensoriais |  GS4 | 295 |



Papildoma įranga

A8
A8 L

Interjero apdaila

Kodas

Kaina EUR su PVM

Juodos spalvos stiklo optikos valdymo mygtukai su taktiliniu grįžtamuoju ryšiu įskaitant praplėstą aliuminio optiką

Blizgios juodos spalvos valdymo mygtukų juosta, apšvietimo mygtukai, sėdynių atminties mygtukai priekyje ir gale; valdymo mygtukų juosta ir apšvietimo mygtukų juosta su taktiliniu grįžtamuoju ryšiu, apšvietimo mygtukų juosta su priartėjimo sensoriais; aliuminio optikos asistavimo vairuotojui sistemų valdymo mygtukai, stovėjimo stabdžio ir „Auto Hold“ funkcijos mygtukai, centrinio užrakto priekyje ir gale, užrakinimo gale, galinio dangčio atrakinimo, degalų bako dangtelio atrakinimo ir langų valdymo mygtukai



GS5

566

Papildomi juodu fortepijono laku padengti dekoratyviniai elementai

- Dekoratyviniai intarpai prietaisų panelyje
- Juodu fortepijono laku padengti durų apmušalai ir vidurinė konsolė, įskaitant aliuminio optikos apvadus
- Laikymosi rankenos su juodu fortepijono laku padengtais segmentais
- Juodo fortepijono lako optikos važiavimo pakopų pasirinkimo svirtis

PAH

1 665

Vairai / pavarų perjungimo svirtys / valdymo elementai

Oda aptrauktas daugiafunkcis vairas

Elektra nustatomas aukštis ir atstumas; vairo kolonėlė aprūpinta automatika, kuri palengvina įlipimą ir išlipimą. Vairas aprūpintas 12 daugiafunkčių mygtukų patogiam plačios bazinės ir papildomos informacijos ir pramogų įrangos valdymui.

Odos ant vairo ir važiavimo pakopų pasirinkimo svirties rankenos spalva suderinta su viršutinės prietaisų panelio dalies spalva.

2ZB

s

Oda aptraukta važiavimo pakopų pasirinkimo svirtis

6Q2

s

Dvigubų stipinų oda aptrauktas daugiafunkcis vairas su pavarų perjungimo svirtelėmis

Aukščio ir atstumo kryptimis elektra nustatoma vairo padėtis

2ZQ

193

Dvigubų stipinų oda aptrauktas šildomas daugiafunkcis vairas su pavarų perjungimo svirtelėmis

Aukščio ir atstumo kryptimis elektra nustatoma vairo padėtis

2ZM

464

Oda aptrauktas 3 stipinų daugiafunkcis vairas su pavarų perjungimo svirtelėmis

Elektra nustatomas aukštis ir atstumas; vairo kolonėlė aprūpinta automatika, kuri palengvina įlipimą ir išlipimą.

Pastaba: tik su WQS

1XW

306

Oda aptrauktas 3 stipinų šildomas daugiafunkcis vairas „plus“ su pavarų perjungimo svirtelėmis

Elektra nustatomas aukštis ir atstumas; vairo kolonėlė aprūpinta automatika, kuri palengvina įlipimą ir išlipimą.

Pastaba: tik su WQS

1XP

577



Papildoma įranga

A8
A8 L

Infotainment / MMI ir navigacijos sistemos

Kodas

Kaina EUR su PVM

„Audi virtual cockpit“ prietaisų skydelis

Pažangusis, visiškai skaitmeninis 12,3" „Full HD“ raiškos prietaisų skydelis užtikrina lankstų ir aiškiai struktūrizuotą informacijos apie automobilį ir jo funkcijas rodymą. Visiškai pagal individualius poreikius.

9S8

s

MMI navigacijos sistema „plus“ su „MMI touch“

- Navigacijos sistema su 10,1" aukštos raiškos spalvotu ekranu (1540 x 720), įskaitant „MMI touch response“ su taktiliniu grįžtamuoju ryšiu
- Atskirtas „MMI touch“ valdymo modulis su 8,6" spalvotu ekranu (1280 x 660), įskaitant „MMI touch response“ su taktiliniu grįžtamuoju ryšiu, klimatizavimo funkcijų valdymui, taip pat veikiantis kaip įvesties laukas rankraštinių simbolių atpažinimui
- Žemėlapių atnaujinimas: aktualiausių navigacijos duomenų atsisiuntimas
- 3D žemėlapių pavaizdavimas rodo daug lankytinų vietų ir miestų modelius
- Eismo informacija realiuoju laiku „plus“
- MMI paieška: laisvo teksto paieška su intelektualiuoju kelionės tikslų pasiūlymu įvedimo metu
- „MMI touch response“ greitajam, intuityviajam valdymui, pvz., kelionės tikslo įvedimui naudojant rankraštinių simbolių atpažinimo funkciją bei laisvam judinimui ir mastelio keitimui žemėlapyje
- Paprastas informacijos ir pramogų funkcijų valdymas naudojant dialogą įprastine kalba
- Detalizuota maršruto informacija: žemėlapių peržiūra, alternatyvių maršrutų pasirinkimas, įdomūs objektai, eismo juostos rekomendacijos, išvažiavimai iš automagistralių, detalizuoti sankirtų žemėlapiai ir daug daugiau

7UG

s

„Audi virtual cockpit“ prietaisų skydelis „plus“

Apimtis:

- 3 atskiros atvaizdavimo parinktys: „dynamic“, „sport“ ir „classic“
- Valdymas naudojant daugiafunkciją vairą
- Važiavimo duomenų konfigūracija tachometre
- Navigacijos žemėlapių kaip 3D vietovės modelio pavaizdavimas aukštos raiškos 12,3" spalvotame ekrane
- Nuolatinis navigacijos informacijos atvaizdavimas prie spidometro, kai aktyvuotas vedimas link tikslo

9S9

171

Centrinis valdymo modulis su nuotoliniu valdymu

Centrinio valdymo modulis su nuotoliniu valdymu techniniai duomenys:

- Aukštos kokybės 5,7" organinių šviesos diodų aukštos raiškos ekranas su 1920 x 1080 pikselių raiška ir spalvų švarumu
- Jutiklinis valdymas
- Kompaktiški matmenys (162,3 x 86 x 10,9 mm)

Gali būti valdomos šios parinktys (jeigu užsakytos):

- Matriciniai šviesos diodų skaitymo šviestuvai
- Oro kondicionierius, įskaitant sėdynių šildymą ir sėdynių vėdinimą
- Sėdynių valdymas, įskaitant masažo funkciją
- Užuolaidos nuo saulės (užtamsinimas arba uždarymas)
- Vidaus apšvietimas ir aplinką sudarantis interjero apšvietimas
- Pramogų funkcijų MMI sistemoje priekyje valdymas, įskaitant garso nustatymus

QW4

397



Papildoma įranga

| | | A8 A8 L |
|--|-------|------------------|
| Infotainment / radijo ir TV sistemos | Kodas | Kaina EUR su PVM |
| Audi garso sistema Dešimt garsiakalbių įskaitant vidurinį garsiakalbį ir žemųjų dažnių kolonėlę, 6 kanalų stiprintuvas su bendrąja išvesties galia 180 vatų | 9VD | s |
| „Bang & Olufsen“ 3D „Premium“ klasės garso sistema Su „Bang & Olufsen“ 3D „Premium“ klasės garso sistema garsas atkuriamas per 17 garsiakalbių, įskaitant 3D garsiakalbius, vidurinį garsiakalbį ir žemųjų dažnių kolonėlę. 16 kanalų stiprintuvas su bendrąja 730 vatų išvesties galia. | 9VS | 1 359 |
| „Bang & Olufsen“ 3D praplėsta garso sistema Iš viso 23 garsiakalbiai, įskaitant 3D garsiakalbius priekyje ir gale, atkuria jaudinantį 3D garsą. Išskirtiniai dangteliai iš aliuminio prideda išraiškių akcentų interjerui, darydami techninį sistemos prašmatnumą matomą akimis. Viduriniai garsiakalbiai ir du automatiškai išsistumiantys akustiniai lęšiai prietaisų panelyje sukuria nepaprastai detalizuotą akustikos perspektyvą kiekvienoje sėdimosioje vietoje. Kiekvienas garsiakalbis, vidurinis garsiakalbis ir žemųjų dažnių kolonėlė aprūpinti savo nuosavu, atskiru galios stiprintuvu. Pastaba: tik su QQ2 | 8RF | 7 359 |
| Infotainment / telefonas ir komunikacija | | |
| „Bluetooth“ sąsaja Išmanusis telefonas gali būti sujungiamas su automobiliu „Bluetooth“ jungtimi, norint klausytis muzikos ir skambinti telefonu. Laisvųjų rankų įrangos naudojimui vienu metu gali būti sujungti du mobilieji telefonai. | 9ZX | s |
| Audi muzikos sąsaja Dvi USB sąsajos su įkrovimo ir duomenų perdavimo funkcijomis muzikos atkūrimui iš nešiojamos duomenų laikmenos (USB, išmaniojo telefono, MP3 grotuvo) | UF7 | s |
| USB jungtys su įkrovimo funkcija gale Dvi USB jungtys su įkrovimo funkcija gale papildomai prie dviejų sąsajų pirmojoje sėdynių eilėje. Paprastas prijungimas naudojant USB kabelį, 15 vatų išvesties galia. | UE8 | 171 |
| Audi sąsaja išmaniajam telefonui Audi sąsaja išmaniajam telefonui sujungia Jūsų išmanųjį telefoną su Jūsų Audi automobiliu bei tiesiogiai ir sklandžiai perduoda Jūsų išmaniojo telefono turinį į MMI ekraną. Navigacija, telefonija, muzika ir rinktinės trečiųjų šalių taikomosios programos gali būti patogiai valdomos, naudojant „MMI touch“ ekraną arba valdymą balsu. | IU1 | 322 |
| „Audi phone box“ su belaidžiu įkrovimu („Qi“ standartą palaikantiems telefonams) Galima prijungti du telefonus „Bluetooth“ jungtimi | 9ZE | 724 |
| „Audi phone box“ gale be belaidžio įkrovimo Pastaba: tik su UE8 ir PE1 arba PE6 | QF7 | - |
| | Long | 623 |



Papildoma įranga

A8
A8 L

Infotainment / telefonas ir komunikacija

Telefonija gale įskaitant „Audi phone box“ be belaidžio įkrovimo, skirta trijų sėdimųjų vietų galinių sėdynių sistemai

Pastaba: tik su UE8 ir QW4



Kodas

Kaina EUR su PVM

QF8

397

Ekranai gale

Sistemą sudaro 2 ekranai (10,1 colio), kurie įrengti priekinių sėdynių atlošuose. Kliento įrenginių (išmaniųjų telefonų arba planšetinių kompiuterių, „Android“ ir „iOS“ įrenginių) turinys (vaizdo srautai, žaidimai ir t.t.) gali būti atvaizduojamas, naudojant Audi teikiamą taikomąją programą.

Pastaba: tik su PS1



9WP

2 038

Asistavimo sistemos / saugumas

Įspėjimo dėl išvažiavimo iš eismo juostos sistema

Sistema įspėja vairuotoją, kai netyčia kertamas eismo juostos žymėjimas. Vairo impulsai padeda vairuotojui likti eismo juostoje.

6I3

s

Pastovaus greičio palaikymo sistema su greičio ribotuvu

8T6

s

Kelio ženklų atpažinimas naudojant kamerą

QR9

s

Įspėjimas persirikiuojant į kitą eismo juostą su galine „Audi pre sense“ sistema, įspėjimu išlipant ir skersinio eismo gale stebėjimo asistentu

PCH

s

Parkavimo sistema „plus“

Akustiniais signalais ir vizualiuoju pavaizdavimu su virtualiosios važiavimo trajektorijos rodytu padeda parkavimo, išvažiavimo iš stovėjimo vietos bei manevravimo pirmyn ir atbulai metu.

7X2

s

Saugos paketas

Apimtis:

- Vidurinė oro pagalvė tarp priekinių sėdynių
- Susidūrimo metu aktyvios galvos atramos priekyje
- Apšviečiamos priekinių ir galinių saugos diržų sagtys

Pastaba: tik su PS1 arba PS3

6C4

635



Papildoma įranga

| | | A8 A8 L |
|--|-------|------------------|
| Asistavimo sistemos / saugumas | Kodas | Kaina EUR su PVM |
| Saugos paketas „plus“ Apimtis: <ul style="list-style-type: none">· Savaimė įsitempiantys galiniai saugos diržai· Vidurinė oro pagalvė tarp priekinių sėdynių ir vidurinė oro pagalvė tarp galinių sėdynių· Susidūrimo metu aktyvios galvos atramos priekyje· Apšviečiamos saugos diržų sagtys Pastaba: tik su PS1 arba PS3 ir PE1 | 6C5 | - |
| | Long | 1 585 |
| Asistavimo vairuotojui sistemų paketas „City“ <ul style="list-style-type: none">· Sankryžų asistentas· Persirikiavimo į kitą eismo juostą asistentas· Įspėjimas išlipant· Skersinio eismo gale stebėjimo asistentas· Galinė „Audi pre sense“ sistema· Šoninė „Audi pre sense“ sistema | PCM | 679 |
| Asistavimo paketas „Tour“ <ul style="list-style-type: none">· Adaptyvus važiavimo asistentas· Automatinis atstumo reguliavimas ACC su greičio ribotuvu· Aktyvus eismo juostos išlaikymo asistentas· Efektyvumo asistentas· Pasukimo asistentas· Kliūtis apvažiavimo asistentas· Kritinių situacijų asistentas Pastaba: tik su 1XP arba 1XW arba 2ZM | PCN | 2 444 |
| Projekcinis ekranas | KS1 | 1 574 |
| Naktinio matymo asistentas Pastaba: tik su 8X1 | 9R1 | 2604 |




Papildoma įranga

| Asistavimo sistemos / saugumas | Kodas | A8 A8 L Kaina EUR su PVM |
|--|-------|--------------------------------|
| Parkavimo asistentas su parkavimo sistema „plus“ Ultragarsinių sensorių nuskaitymoje zonoje parkavimo asistentas padeda surasti tinkamą parkavimo gatvėje stovėjimo vietą. Sistema apskaičiuoja geriausią parkavimo trajektoriją skersinio parkavimo stovėjimo vietoms (pirmyn ir atbulai) bei geriausią parkavimo ir išvažiavimo iš stovėjimo vietos trajektoriją išilginio parkavimo stovėjimo vietoms. | 7X5 | 453 |
| Galinio vaizdo kamera | KA2 | 555 |
| Parkavimo asistentų paketas su parkavimo asistentu „plus“ Parkavimo asistentas „plus“ (FT3) 360° aplinkos matymo kameros „Top View“ (KA6) „Park Assist“ sistema su parkavimo pagalbos sistema „plus“ (7X5) | PCV | 1 778 |
| Parkavimo asistentų paketas Nuotolinio parkavimo asistentas „plus“ (FT1) 360° aplinkos matymo kameros „Top View“ (KA6) „Park Assist“ sistema su parkavimo pagalbos sistema „plus“ (7X5) Pastaba: tik su 4F2 ir 6XK arba 6XL | PCF | 1 891 |
| Asistavimo sistemų paketas „Plus“ su nuotolinio parkavimo asistentu „plus“ Nuotolinio parkavimo asistentas „plus“ (FT1) Sankryžų asistentas (JX1) 360° aplinkos matymo kameros (KA6) Adaptyvus važiavimo asistentas su kritinių situacijų asistentu (6I6) Automatinis atstumo reguliavimas su greičio ribotuviu, efektyvumo asistentu, kliūties apvažiavimo asistentu ir pasukimo asistentu (8T8) Galinė „Audi pre sense“ sistema (7W3) Parkavimo asistentas su parkavimo sistema „plus“ (7X5) Įspėjimas persirikiuojant į kitą eismo juostą, įskaitant įspėjimą išlipant ir skersinio eismo gale stebėjimo asistentą (7Y1) Pastaba: tik su 4F2 ir 1XP arba 1XW arba 2ZM | PBY | 4 619 |



Papildoma įranga

| Apšvietimas | Kodas | A8 A8 L Kaina EUR su PVM |
|--|---|--------------------------------|
| <p>Priekiniai šviesos diodų žibintai be priekinių žibintų apilovimo sistemos Priekiniai šviesos diodų žibintai sukuria dienos šviesą primenantį kelio apšvietimą didesniai saugumui ir komfortui. Jie pasižymi savo mažomis energijos sąnaudomis ir ilgu resursu.</p> | 8IT | s |
| <p>Galiniai organinių šviesos diodų žibintai su specialiuoju galinių šviesų sklaidymo vaizdu Pažangioji organinių šviesos diodų technologija, naudojama galiniams žibintams, sukuria naują apšvietimo dizainą ir užtikrina unikalų homogeninį apšvietimą. Šviesos šaltiniams nereikia papildomų reflektorių, šviesolaidžių arba lęšių, dėl ko organiniai šviesos diodai yra efektyvūs, lengvi ir šviečia nepaprastai tolygiai.</p> |  | 8SC s |
| Tolimųjų šviesų asistentas | 8G1 | s |
| <p>Aplinką sudarančio apšvietimo paketas Šviesos diodų baltos spalvos interjero apšvietimas</p> <ul style="list-style-type: none"> - Lubų moduliai priekyje ir gale, įskaitant skaitymo šviestuvus, su jutikliniu valdymu - Šviečianti juosta aplink priekinį lubų modulį - Galinio lubų modulio atspindimas galinio vidurinio porankio apšvietimas - Pirštinių skyriaus apšvietimas - Pasyvus įspėjamasis durų apšvietimas - 3 bagažo skyriaus šviestuvai - Apšviečiami makiažo veidrodžiai priekyje (taip pat gale su ilga ratų baze A8 L modelyje) - Šviečiančios juostos lubų apmušale kairėje ir dešinėje - Priegų apšvietimas išorinėse durų rankenose - Apsauginės slenksčių juostos priekinių ir galinių durų apačioje - Kojų srities apšvietimas priekyje ir gale - Vidinės durų rankenos priekyje ir gale - Priekinių ir galinių durų aplinką sudarantis interjero apšvietimas - Prietaisų panelio aplinką sudarantis interjero apšvietimas - Daiktadėžės po priekiniu ir galiniu porankiais - Aplinką sudarantis interjero apšvietimas vidurinės konsolės priekyje (A8 L modelyje su prailginta vidurine konsole taip pat gale) - Derinyje su įspėjimu persirikiuojant į kitą eismo juostą (7Y1) kontūrinis durų apšvietimas, kuris funkcionuoja kaip raudonos spalvos įspėjamasis apšvietimas išlipant - Derinyje su „Bang & Olufsen“ garso sistema (9VS, 8RF) baltos spalvos kontūrinis durų garsiakalbių apšvietimas | QQ1 | s |



Papildoma įranga

A8
A8 L

Apšvietimas

Kodas

Kaina EUR su PVM

HD matriciniai priekiniai šviesos diodų žibintai

HD matricinė funkcija (8G5)

HD matriciniai priekiniai šviesos diodų žibintai su dinamine apšvietimo inscenizacija ir dinaminiais posūkių rodikliais tampa charakteriniais pažangio dizaino kalbos elementais. Jų jaudinantis šviesos sklaidymo vaizdas leidžia tuojau pat atpažinti Audi A8. Pažangieji HD matriciniai priekiniai šviesos diodų žibintai su daugiaeiliu šviesos diodų išdėstymu užtikrina tikslesnį kelio apšvietimą dėl jų aukštesnės raiškos, palyginti su matriciniais priekiniais šviesos diodų žibintais. Dėl to gali būti žymiai sumažinamas priešpriešiais artėjančių ir priekyje važiuojančių transporto priemonių vairuotojų akinimas. Kai kamerų sistema atpažįsta transporto priemonę, sistema selektyviai užtamsina tik zoną, kurioje yra atpažinta transporto priemonė, o kiti tolimųjų šviesų segmentai lieka aktyvūs. Įjungiant ir išjungiant atskirus šviesų segmentus, pasiekiamas aktyvus ir dinaminis šviesų paskirstymas tiek artimųjų šviesų diapazone, tiek naudojant tolimąsias šviesas. Apšvietimo funkcijos yra matomos kaip dinaminiai procesai priekiniuose žibintuose. Žymiai geresnis nei matricinių priekinių šviesos diodų žibintų važiuojamosios dalies apšvietimas padidina saugumą ir komfortą, kai važiuojama tamsoje (8IU)
Priekinių žibintų apiplovimo sistema (8X1)



PXA

2 129

Skaitmeninės matricinės šviesos

HD matricinė funkcija (8G5)

Pasirinktinės eismo juostos šviesos ir orientacinės šviesos apšvietimu paremtam eismo juostos išlaikymui.

Naudojant MMI navigacijos „plus“ su „MMI touch response“ navigacijos duomenis, pagalbinės skaitmeninių matricinių priekinių šviesos diodų žibintų apšvietimo funkcijos – eismo juostos šviesos ir orientacinės šviesos – automatiškai aktyvuojamos automagistralėje. Papildydamos artimąsias šviesas, eismo juostos šviesos ryškiu šviesos pluoštu apšviečia vairuotojo važiuojamą eismo juostą. Ši asistavimo sistema veikia tik savo funkcionavimo ribose ir padeda vairuoti. Dvi papildomos orientacinių šviesų projekcijos, kurios seka eismo juostą, išvalgiai žymi automobilio padėtį eismo juostoje. Tai palengvina vairuotojui saugų laikymąsi eismo juostos vidurio, ypač siaurose eismo juostose, pavyzdžiui, kelio remonto zonoje.

Praplėsta apšvietimo inscenizacija su dinaminėmis projekcijomis.

Automobiliui stovint praplėsta apšvietimo inscenizacija rodo skaitmeninių matricinių priekinių šviesos diodų žibintų unikalumą.

Praplėstą apšvietimo inscenizaciją galima patirti ne tik priekinių žibintų ir galinių žibintų šviesos sklaidymo vaizdo elementuose, bet ir dinaminėje projekcijoje prieš automobilį.

„Coming Home“ ir „Leaving Home“ inscenizacijos individualizavimui disponuojama penkiomis dinaminėmis projekcijomis.

Jos gali būti patogiai pasirenkamos nepriklausomai viena nuo kitos, naudojant „MMI touch response“ (8IV)

Priekinių žibintų apiplovimo sistema (8X1)



PXD

4 189

Žibintų apiplovimo sistema

8X1

351



Papildoma įranga

| | A8 A8 L | | |
|--|------------|------------------|-------|
| Apšvietimas | Kodas | Kaina EUR su PVM | |
| Aplinką sudarančio apšvietimo paketas „plus“ Elementai su spalvų suderinimo parinktimis: <ul style="list-style-type: none">· Šviečianti juosta aplink lubų modulį priekyje ir gale· Iš galinio lubų modulio į galinį vidurinį porankį krentantis apšvietimas· Šviečianti juosta lubų apmušale kairėje ir dešinėje· Aplinką sudarantis durų apšvietimas priekyje ir gale· Prietaisų panelio aplinką sudarantis interjero apšvietimas· Aplinką sudarantis interjero apšvietimas vidurinės konsolės priekyje· Kontūrinis apšvietimas vidurinės konsolės priekyje· Kontūrinis apšvietimas duryse· Kontūrinis prietaisų panelio apšvietimas· Kontūrinis apšvietimas galinėje priekinių sėdynių pusėje· Kišenių duryse baltos spalvos apšvietimas· Balta spalva apšviečiamos apsauginės priekinių ir galinių durų slenksčių juostos Pastaba: tik su 3PN arba PS1 arba PS3 | QQ2 | 679 | |
| Matriciniai šviesos diodų skaitymo šviestuvai Ryški, fokusuota skaitymo šviestuvų šviesa daro skaitymą ir darbą keleivių skyriaus gale dar labiau malonesnį. Matriciniai šviesos diodų skaitymo šviestuvai aprūpinti kintamuoju nustatymu ir jų skleidžiama šviesa yra maloni akims. Pastaba: tik su QW4 | 8S3 | 284 | |
| Stogo sistemos | | | |
| Panoraminiis stiklinis stoglangis | 3FB | 1 823 | |
| | Long | 3FU | 1 987 |



Papildoma įranga

| | | A8 A8 L |
|--|-------|------------------|
| Oro kondicionierius | Kodas | Kaina EUR su PVM |
| 2 zonų prabangi automatinė oro kondicionieriaus sistema | 9AK | s |
| 4 zonų prabangi automatinė oro kondicionieriaus sistema Apima šias funkcijas: <ul style="list-style-type: none">· Elektroninis oro temperatūros, kiekio ir paskirstymo valdymas· Atskiras temperatūros valdymas vairuotojo ir priekinio keleivio pusėse· Atskiras temperatūros valdymas ir oro paskirstymas gale kairėje ir dešinėje· Oro išleidimo angos vidurinėje konsolėje ir galiniuose priekinių durų statramsčiuose· Klimatizavimo valdymo modulis gale su jutikliniu valdymu· Efektyvus klimatizavimo zonų reguliavimas dėl keleivių atpažinimo· Automatinis oro recirkuliacijos režimas ir nuo saulės spinduliavimo priklausomas valdymas· Atskiras atitirpdymo mygtukas priekiniams ir šoniniams stiklams· Salono filtru, kuris pašalina dulkes ir kvapus, padėdamas sumažinti dulkių dalelių, kvapų ir alergenų koncentraciją automobilio salone· Likutinės šilumos naudojimas· Asmeninių klimatizavimo profilių atminties funkcija | 9AU | 1 403 |
| Autonominis šildymas ir vėdinimas su nuotoliniu valdymu Autonominis šildymas pašildo saloną ir pašalina ledą nuo langų be variklio paleidimo. Galima rinktis iš dviejų šildymo režimų. „Atitirpdymo“ režimas padeda greitai atitirpdyti langus; „šildymo“ režimas naudojamas, norint papildomai iš anksto pašildyti saloną. Autonominio vėdinimo sistema tiekia gryną orą ir vėsina saloną. Abi funkcijos gali būti aktyvuojamos, naudojant laikmatį arba atskirą nuotolinio valdymo radijo bangomis pultą. | 9M9 | 1 851 |
| Oro kokybės paketas Įskaitant jonizatorių, aromatizatorių ir oro kokybės vizualizavimą MMI ekrane Pastaba: tik su 9AU | 2V9 | 623 |



Papildoma įranga

| | Kodas | A8 A8 L Kaina EUR su PVM |
|--|-------|--------------------------------|
| Bagažo tvirtinimo ir daiktadėžių sistemos | | |
| Bagažo skyriaus įrangos paketas Lankstus daiktų pervežimas ir komfortas kelionėse. Sudaro: <ul style="list-style-type: none">· 12 voltų kištukinis lizdas· Apsauginė pakrovimo krašto juosta iš nerūdijančio plieno· Įtempiamasis tinklas· Tinklas kairiajame bagažo skyriaus apmušale | 6M1 | 182 |
| Negabaritinių daiktų pakrovimo įtaisas Užtikrina praplėstas pakrovimo galimybes praktiškam ilgų daiktų pervežimui | 3X4 | 226 |
| Rakinimo sistemos | | |
| Automatinis bagažinės dangčio atidarymas iš vidaus (atrakinimas elektra) | 4E2 | s |
| “Audi connect” raktas Išmaniojo telefono naudojimas kaip automobilio skaitmeninio rakto (Android) Pastaba: tik su 4F2 | 2F1 | 238 |
| Elektra atidaromas ir uždaromas bagažo skyriaus dangtis Bagažo skyriaus dangtis gali būti atidaromas arba uždaromas, paspaudžiant mygtuką automobilio rakte arba vairuotojo duryse, arba naudojant sensorinį mygtuką bagažo skyriaus dangčio rankenoje. Derinyje su pasirinktiniu komfortiniu raktu viskas, ko reikia, tai kojos judesio (spyrio judesio) automobilio gale, kai Jūsų rankos yra užimtos. | 4E7 | 668 |
| Komfortinio rakto sistema su sensoriniu bagažo skyriaus dangčio atrakinimu Belaidė komunikacija leidžia Jums užrakinti ir atrakinti visas automobilio duris ir bagažo skyriaus dangtį. Jums tiesiog reikia nešiotis komfortinį raktą su savimi. O jeigu Jūs sėdite automobilyje, jis leidžia Jums paleisti variklį. | 4F2 | 1 143 |
| Durų pritraukimo pagalbos sistema Pritraukimo pagalbos sistema tyliai ir patikimam automobilio durų uždarymui. Tiesiog leiskite durims lengvai įeiti į jų spynas: pritraukimo pagalbos sistema automatiškai įtraukia nevisiškai uždarytas duris į spynas. | GZ2 | 770 |
| Garažo vartų nuotolinis valdymas (HomeLink) | VC2 | 295 |



Papildoma įranga

| | | A8 A8 L |
|--|--------------|-------------------------|
| Galinio vaizdo veidrodžiai | Kodas | Kaina EUR su PVM |
| Elektra nustatomi, prilenkiami ir šildomi išoriniai galinio vaizdo veidrodžiai, automatiškai tamsėjantys išoriniai galinio vaizdo veidrodžiai abiejose pusėse | 6XK | s |
| Kėbulo spalva dažyti išorinių galinio vaizdo veidrodžių korpusai | 6FB | s |
| Elektra nustatomi, prilenkiami ir šildomi išoriniai galinio vaizdo veidrodžiai, automatiškai tamsėjantys išoriniai galinio vaizdo veidrodžiai abiejose pusėse su atminties funkcija Pastaba: tik su 3PN arba PS1 arba PS3 | 6XL | 0 |
| Išorinių galinio vaizdo veidrodžių korpusai iš anglies pluošto Pastaba: tik su 4ZP | 6FQ | 895 |
| Blizgios juodos spalvos išorinių galinio vaizdo veidrodžių korpusai Pastaba: tik su 4ZP | 6FJ | 120 |
| Stiklai | | |
| Žalsvi, šilumą izoliuojantys stiklai | 4GF | s |
| Šoniniai langai ir galinis langas su šilumą izoliuojančiais stiklais | 4KC | s |
| Elektra suvyniojama apsauginė užuolaida nuo saulės galiniam langui | 3Y2 | 544 |
| | Long | - |






Papildoma įranga

| Stiklai | Kodas | Kaina EUR su PVM |
|--|-------|------------------|
| Elektra suvyniojamos apsauginė užuolaida nuo saulės galiniam langui ir apsauginės užuolaidos nuo saulės galinių durų langams | 3Y8 | s |
| Klimatinį ir akustinį komfortą užtikrinantis priekinis stiklas Papildoma atspindinti dangą sumažina šilumos kaupimąsi automobilio viduje aukštos temperatūros sąlygomis bei kartu gali padėti padidinti keleivių komfortą ir sumažinti oro kondicionieriaus energijos sąnaudas. Su kelių rinkliavų įrenginių langeliu. Pastaba: tik su 9ZE | 4GL | 271 |
| Klimatinį ir akustinį komfortą užtikrinantis priekinis stiklas su šildymu be laidininkų Šildomas priekinis stiklas iš klimatinį ir akustinį komfortą užtikrinančio stiklo palengvina greitą atitirpimą dėl viso paviršiaus šildymo be matomumą apsunkinančių laidininkų, kuris užtikrina, kad priekinis stiklas liktų neaprasojęs; su šildoma valytuvų ramybės padėtimi; valdomas naudojant prabangią automatinę oro kondicionieriaus sistemą. Atspindinti priekinio stiklo dangą taip pat sumažina šilumos kaupimąsi automobilio viduje stipraus saulės spinduliavimo sąlygomis, kartu sumažindama oro kondicionieriaus energijos sąnaudas. Su kelių rinkliavų įrenginių langeliu. Pastaba: tik su 9ZE | 4GR | 781 |
| Tamsinti galinis stiklas, galinių durų stiklai ir galiniai šoniniai stiklai (“privacy” stiklai) Pastaba: tik su VW8 arba PDG | QL5 | 555 |
| Garsą izoliuojantys stiklai Išorinio garso izoliacijos pagerinimas dėl dvigubo stiklo | VW8 | 781 |
| Klimatinį ir akustinį komfortą užtikrinantys priekinis stiklas, šoniniai ir galinis stiklai Klimatinį ir akustinį komfortą užtikrinantys stiklai padeda pagerinti išorinio garso izoliaciją dėl dvigubo stiklo. Papildoma atspindinti dangą sumažina šilumos kaupimąsi automobilio viduje aukštos temperatūros sąlygomis bei kartu gali padėti padidinti keleivių komfortą ir sumažinti oro kondicionieriaus energijos sąnaudas. Priekinis stiklas aprūpintas kelių rinkliavų įrenginių langeliu. Pastaba: tik su 9ZE | PDG | 1 359 |
| Adaptyvūs priekinio stiklo valytuvai su integruotais apiplovimo purkštukais Dėl apiplovimo purkštukų integracijos į priekinio stiklo valytuvus valymo skystis purškiamas tiesiai prieš valytuvų šluostiklius. Dėl kruopštesnio valymo ženkliai pagerėja matomumas. | 9PF | 510 |



Papildoma įranga

| Kita eksterjero įranga | Kodas | Kaina EUR su PVM |
|---|--|------------------|
| Blizgių dalių dizaino paketas | 4ZB | s |
| Chromuotų eksterjero dalių paketas Apimtis: <ul style="list-style-type: none">· Papildoma chromuota juosta priekiniame bamperyje· Papildoma chromuota juosta galiniame bamperyje· Chromuoti intarpai durų rankenose |  | 2K9 668 |
| Juodos spalvos dizaino paketas Juodos spalvos akcentai „Audi Singleframe“ zonoje, apdailos juostos prie šoninių langų bei priekiniame ir galiniame bamperiuose Pastaba: tik su PQD |  | 4ZD 1 132 |
| Juodos spalvos dizaino paketas su juodos spalvos Audi žiedais Su juodos spalvos Audi žiedais priekyje ir gale bei modelio pavadinimu gale kairėje Pastaba: tik su PQD |  | 4ZP 1 416 |



Papildoma įranga

| | Kodas | Kaina EUR su PVM |
|---|-------|------------------|
| Kita eksterjero įranga | | |
| Paruošimas priekabos tempimo įrangai Paruošimas priekabos prikabinimo įtaisui apima technines sąlygas vėlesniam priekabos kablo papildomam įrengimui. Priekabos prikabinimo įtaisas gali būti įsigyjamas iš originaliųjų Audi aksesuarų programos ir turėtų būti papildomai įrengiamas kvalifikuotose dirbtuvėse, nes gali prireikti papildomų perdarymų automobilyje. | 1D8 | 215 |
| Elektra atlenkiamas priekabos prikabinimo įtaisas Elektra valdomas atlenkiamas priekabos prikabinimo įtaisas gali būti patogiai užrakinamas ir atrakinamas, naudojant užrakto mechanizmą. Jis aprūpintas elektra valdoma atlenkiama rutuline galvute su atrakinimu elektra, kuri valdoma mygtuku bagažo skyriuje. Rutulinė galvutė ir rutulinė jungtis pagamintos iš kaltinio plieno. | 1D3 | 1 472 |
| Be modelio pavadinimo ir galios arba technologijos logotipo | 2Z0 | 0 |
| Kita interjero įranga | | |
| Medžiaginis lubų apmušimas | 6NJ | s |
| Kilimėliai priekyje ir gale | OTD | s |
| Pirštinių skyriaus vėsinimas Vėsinamas pirštinių skyrius, temperatūros nustatymas atitinka 2 zonų automatinio oro kondicionieriaus priekinio keleivio nustatymą | 1W2 | s |
| Juodos spalvos medžiaginis lubų apmušimas | 6NQ | 397 |
| Paketas su lubų apmušalu iš „Dinamica“ mikropluošto Aplinką sudarančio interjero apšvietimo paketas „plus“ (QQ2) Ištraukiami skydeliai nuo saulės vairuotojo ir priekinio - keleivio pusėse (5XH) Specialiosios spalvos „Dinamica“ mikropluoštu aptrauktas lubų apmušalas (6NN) „Pastel silver“ arba „Pearl beige“ spalvos lubų apmušalas, priklausomai nuo pasirinktos interjero apdailos spalvos; juodos, „Pearl beige“ arba „Pastel silver“ spalvos, priklausomai nuo pasirinktos interjero apdailos spalvos, galinė lentyna (kita medžiaga) (Audi rinktinio dizaino paketas) Pastaba: tik su 3PN arba PS1 arba PS3 ir 3Y2 arba 3Y8 ir 6XL | PL7 | 2 435 |
| Paketas su lubų apmušalu iš juodos spalvos „Dinamica“ mikropluošto Aplinką sudarančio interjero apšvietimo paketas „plus“ (QQ2) Ištraukiami skydeliai nuo saulės vairuotojo ir priekinio - keleivio pusėse (5XH) Juodos spalvos „Dinamica“ mikropluoštu aptrauktas lubų apmušalas (6NS) Juodos spalvos lubų apmušalas, juodos spalvos galinė lentyna (kita medžiaga) Pastaba: tik su 3PN arba PS1 arba PS3 ir 3Y2 arba 3Y8 ir 6XL | PL4 | 2 435 |



Papildoma įranga

| | | A8 A8 L |
|---|-------|------------------|
| | Kodas | Kaina EUR su PVM |
| Kita interjero įranga | | |
| Atramos kojoms gale Įskaitant veliūrinius kilimėlius priekyje ir gale | OTR | - |
| | Long | 271 |
| Peleninė ir cigarečių uždegiklis priekyje | 9JB | 91 |
| 230 voltų kištukinis lizdas 230 voltų kištukinis lizdas naudojamas iki 150 vatų galios kintamosios srovės įrenginių eksploatacijai. Taigi, kai įjungtas degimas, elektra gali būti tiekiamą tokiems elektros vartotojams, kaip nešiojamų kompiuterių, mobiliųjų telefonų arba žaidimų konsolių maitinimo adapteriams. 230 voltų kištukinis lizdas pakeičia 12 voltų kištukinį lizdą ir cigarečių uždegiklį gale. | 9Z3 | 193 |
| 2 atlenkiami staliukai gale Du atlenkiami staliukai, integruoti į ilgą vidurinę konsolę gale, suteikia galimybę patogiai dirbti, sėdint ant Audi A8 L galinių sėdynių. Staliukų paviršius aptrauktas juodos spalvos oda. · Abu staliukai atlenkiami iš ilgos vidurinės konsolės gale · Staliukų paviršius aptrauktas juodos spalvos „Scripe“ oda · Remiantis naudojimosi instrukcija, staliukai neturi būti naudojami, kai automobilis juda Pastaba: tik su PE1 | 1U1 | - |
| | Long | 2 422 |
| „Audi exclusive“ šaldytuvas „Audi exclusive“ šaldytuvo daiktadėžėje yra vietos dviem horizontaliai padedamiems 1 litro buteliams. Skardinės ir stiklinės gali būti padedamos į papildomą daiktadėžę. Šaldytuvas aprūpintas vidiniu šviesos diodų apšvietimu ir eksploatuojamas, naudojant kompresorinę šaldymo technologiją. Temperatūra gali būti nustatoma tarp -6 °C ir +6 °C. Pastaba: ne su 3X4, tik su 9AU | 1W7 | 1 245 |
| Šaldytuvas, įskaitant „Audi exclusive“ baro skyrių Įskaitant papildomą baro skyrių su dviem stiklinėmis su „Audi exclusive“ logotipais Pastaba: tik su YXD ir 9AU | 1W1 | 1 642 |



Papildoma įranga

| Pratęsta garantija | Kodas | A8 A8 L Kaina EUR su PVM |
|---|--------------|--|
| Audi pratęsta garantija, 2 + 1, maksimali rida 30 000 km | EA1 | 413 |
| Audi pratęsta garantija, 2 + 1, maksimali rida 60 000 km | EA2 | 588 |
| Audi pratęsta garantija, 2 + 1, maksimali rida 90 000 km | EA3 | 796 |
| Audi pratęsta garantija, 2 + 1, maksimali rida 120 000 km | EB4 | 955 |
| Audi pratęsta garantija, 2 + 1, maksimali rida 150 000 km | EB3 | 1 115 |
| Audi pratęsta garantija, 2 + 2, maksimali rida 40 000 km | EA4 | 955 |
| Audi pratęsta garantija, 2 + 2, maksimali rida 80 000 km | EA5 | 1 386 |
| Audi pratęsta garantija, 2 + 2, maksimali rida 120 000 km | EA6 | 2 024 |
| Audi pratęsta garantija, 2 + 3, maksimali rida 50 000 km | EA7 | 1 609 |
| Audi pratęsta garantija, 2 + 3, maksimali rida 100 000 km | EA8 | 2 486 |
| Audi pratęsta garantija, 2 + 3, maksimali rida 150 000 km | EA9 | 3 841 |



Papildoma įranga

A8
A8 L

Įrangos paketai / dizaino paketai

Kodas

Kaina EUR su PVM

„S line“ eksterjero paketas

Apimtis:

- „S line“ priekinis ir galinis bamperiai
- Specialiosios „S“ radiatoriaus grotelės
- „S line“ emblemos ant priekinių sparnų

Pastaba: ne su baziniais ratais

PQD

2 208

„Pastel silver“ spalvos Audi rinktinio dizaino paketas

Apimtis:

- Individualizuojamo profilio komfortiškos sportinės optikos priekinės sėdynės
- Elektra nustatomos priekinės sėdynės su atminties funkcija
- Elektra nustatomi, prilenkiami ir šildomi išoriniai galinio vaizdo veidrodžiai, automatiškai tamsėjantys išoriniai galinio vaizdo veidrodžiai abiejose pusėje, su atminties funkcija (6XL)
- Komfortiškas priekinis vidurinis porankis
- Priekinių ir galinių sėdynių šildymas (4A4)
- Priekinių sėdynių vėdinimas ir masažo funkcija
- Komfortiškos versijos galvos atramos gale (3Q3)
- „Valcona“ oda su rombų raštu „Pastel silver“ spalvos Audi rinktinio dizaino paketu: „Pastel silver“ spalvos perforuota „Valcona“ oda su rombų raštu aptrauktos priekinių sėdynių vidurinės dalys, sėdynių šonai ir viršutinės atlošų dalys bei dviejų šoninių galinių sėdynių vidurinės dalys, sėdynių šonai ir viršutinės atlošų dalys; „Pastel silver“ spalvos „Valcona“ oda su „Granite grey“ spalvos kontrastinėmis siūlėmis ir apvadais aptraukti sėdynių šonai, vidurinė galinė sėdynė, galvos atramos ir vidurinis porankis, „Granite grey“ spalvos kilimas ir juodos spalvos saugos diržų juostos
- Maksimalios apimties odos paketas, Audi rinktinio dizaino paketas su „Fine Nappa“ oda su dekoratyvinėmis siūlėmis aptraukta vidurine konsole, oro pagalvės uždangalu vaire, viršutine prietaisų panelio dalimi, apatine prietaisų panelio dalimi įskaitant pirštinių skyrių, durų apmušalais įskaitant kišenės duryse, atramomis rankai duryse ir parapetais, vidine kišenių duryse dalimi, priekinių sėdynių apdaila ir sėdynių atlošų uždangalais, priekinių galvos atramų uždangalais, įskaitant daiktadėžę su dangčiu ir papildomą apdailos juostą atramose rankai priekinėse ir galinėse duryse (7HE)
- Oda su kontrastinėmis siūlėmis aptrauktas 3 stipinų daugiafunkcis vairas su pavarų perjungimo svirtelėmis, įskaitant „S“ emblema ir aliuminio optikos pavarų perjungimo svirteles
- Aplinką sudarančio interjero apšvietimo paketas „plus“ (QQ2)
- Apšviečiamos apsauginės priekinių ir galinių durų slenksčių juostos su aliuminio intarpais, su „S“ emblema
- Juodu fortepijono laku padengti viršutiniai dekoratyviniai intarpai
- Tamsaus matinio pašiaušto aliuminio apatiniai dekoratyviniai intarpai (GT1)
- Juodos blizgios spalvos valdymo mygtukai su taktiliniu grįžtamuoju ryšiu ir aliuminio optikos interjeras
- Elektra valdomos suvyniojamos apsauginės užuolaidos nuo saulės galiniam langui ir galiniams šoniniams langams (GS5)
- Ištraukiami skydeliai nuo saulės vairuotojo ir priekinio keleivio pusėse (3Y8)
- 4 zonų prabangi automatinė oro kondicionieriaus sistema
- „Pastel silver“ spalvos „Dinamica“ mikropluoštu aptraukti lubų apmušalas ir galinė lentyna

Pastaba: tik su N1W ir PS1 ir 4D2 arba 4D5 ir PL7 ir 6E3 ir 9AU ir WQS



PET

8 544

Long

8 544



Papildoma įranga

A8
A8 L

Įrangos paketai / dizaino paketai

Kodas

Kaina EUR su PVM

„S line“ interjeras

WQS

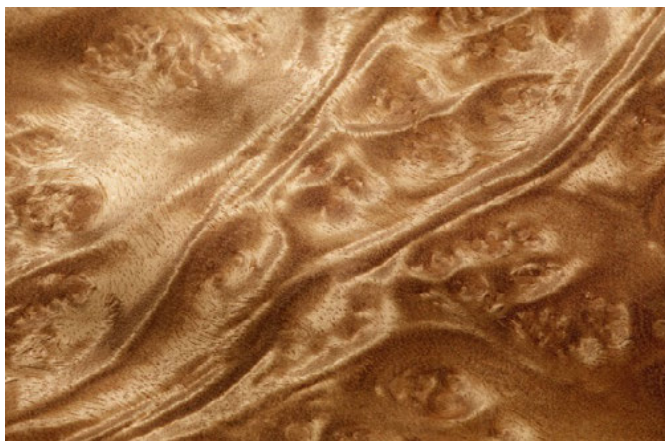
1 563

- Individualizuojamo profilio komfortiškos sportinės optikos priekinės sėdynės
- Elektra nustatomos priekinės sėdynės su atminties funkcija
- Elektra nustatomi, prilenkiami ir šildomi išoriniai galinio vaizdo veidrodžiai, automatiškai tamsėjantys išoriniai galinio vaizdo veidrodžiai abiejose pusėje su atminties funkcija
- Komfortiškas priekinis vidurinis porankis
- „Valcona“ oda su rombų raštu: juodos, „Cognac“ arba „Merlot red“ spalvos perforuota „Valcona“ oda su rombų raštu ir kontrastinėmis siūlėmis aptrauktos vidurinės priekinių sėdynių dalys ir vidurinės dviejų šoninių galinių sėdynių dalys; juodos, „Cognac“ arba „Merlot red“ spalvos „Valcona“ oda su kontrastinėmis siūlėmis aptraukti sėdynių šonai, vidurinė galinė sėdynė, galvos atramos ir vidurinis porankis; durų apmušalai aptraukti „Dinamica“ mikropluoštu, spalva suderinta su sėdynių spalva (su „Merlot red“ spalva durų apmušalai juodos spalvos); juodos spalvos dirbtine oda aptraukta viršutinė prietaisų panelio dalis, juodos spalvos apatinė prietaisų panelio dalis ir juodos spalvos kilimas. Su juodos ir „Cognac“ spalvos įranga rombų raštas ir kontrastinės siūlės yra „Steel grey“ spalvos; su „Merlot red“ spalvos įranga – „Rock grey“ spalvos.
- Oda su kontrastinėmis siūlėmis aptrauktas 3 stipinų daugiafunkcis vairas su pavarų perjungimo svirtelėmis, įskaitant „S“ emblemą ir aliuminio optikos pavarų perjungimo svirtelės
- Aplinką sudarančio apšvietimo paketas „plus“
- Apšviečiamos apsauginės priekinių ir galinių durų slenksčių juostos su aliuminio intarpais, su „S“ emblema
- Juodu fortepijono laku padengti viršutiniai dekoratyviniai intarpai
- Tamsaus matinio pašiaušto aliuminio apatiniai dekoratyviniai intarpai
- Juodos blizgios spalvos valdymo mygtukai su taktiliniu grįžtamuju ryšiu ir aliuminio optikos interjeras
- Elektra valdomos suvyniojamos apsauginės užuolaidos nuo saulės galiniam langui ir galiniams šoniniams langams
- Ištraukiami skydeliai nuo saulės vairotojo ir priekinio keleivio pusėse
- Juodos spalvos medžiaginis lubų apmušalas
- Pedalai ir pakoja iš nerūdijančio plieno

Pastaba: tik su PS1 ir N1W ir 1XP arba 1XW ir 6NQ arba PL4 ir 6E3 ir 5MK arba 5TL



Audi exclusive



Interjero apdaila

„Audi exclusive“ medienos viršutiniai dekoratyviniai intarpai

Prietaisų panelyje, durų apmušaluose ir vidurinėje konsolėje, įskaitant gėrimų laikiklių uždangalą; aliuminio optikos apvadai

Pastaba: apimtis šonuose ant atramų rankai duryse tiekiami tik derinyje su AUDI AG odos paketu. Derinyje su individualizuojamo profilio komfortiškomis sėdynėmis arba individualizuojamo profilio komfortiškomis sportinės optikos priekinėmis sėdynėmis yra papildomų apdailų ant priekinių sėdynių uždangalų.

Taurios pilkos spalvos švelnaus rievėtumo natūralus uosis

Gintaro spalvos natūralus eukaliptas

Rudos spalvos švelnaus rievėtumo muskato mirta

Kods

**Audi
exclusive**
Kaina EUR su PVM

YTA

2208

Vairai / pavarų perjungimo svirtys / valdymo elementai

Juodos spalvos oda aptraukti „Audi exclusive“ valdymo elementai

Juodos spalvos oda aptrauktas „Audi exclusive“ vairo žiedas ir važiavimo pakopų pasirinkimo svirties rankena;

Siūlių spalva gali būti pasirinkama iš pagrindinių, akcentinių ir papildomų „Audi exclusive“ spalvų pasiūlos: „Alabaster white“, „Cognac“, „Diamond silver“, „Havana brown“, „Jet grey“, „Crimson red“, „Ocean blue“, juoda, „Alaska blue“, „Calendula yellow“, „Iguana green“, „Granite grey“, „Baikal blue“ ir „Habano brown“

YVU

893



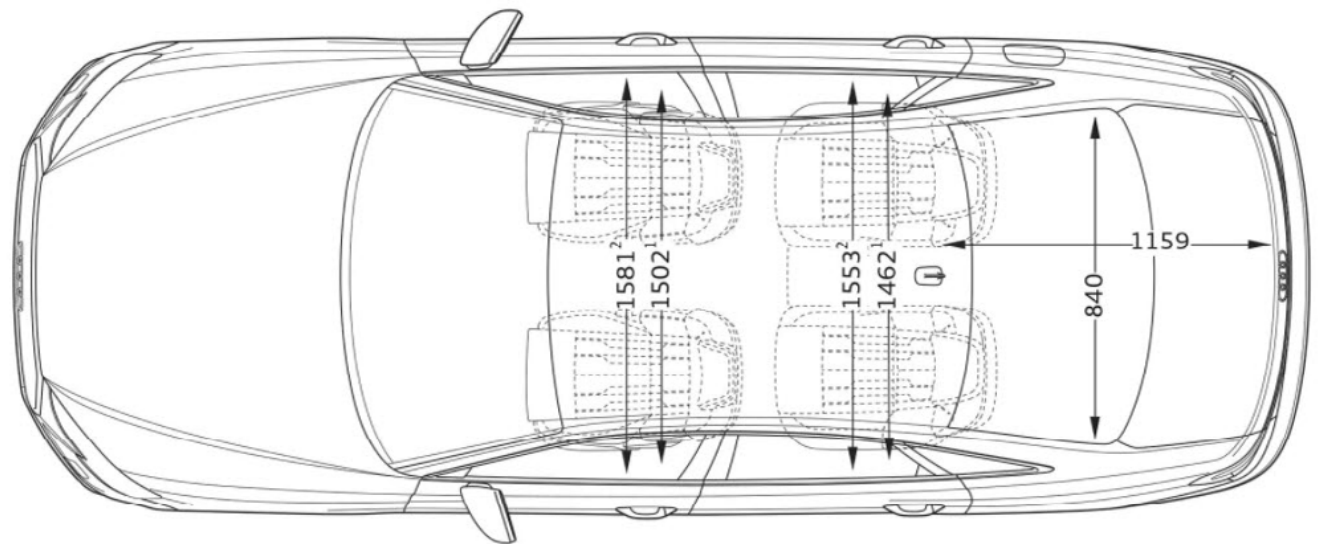
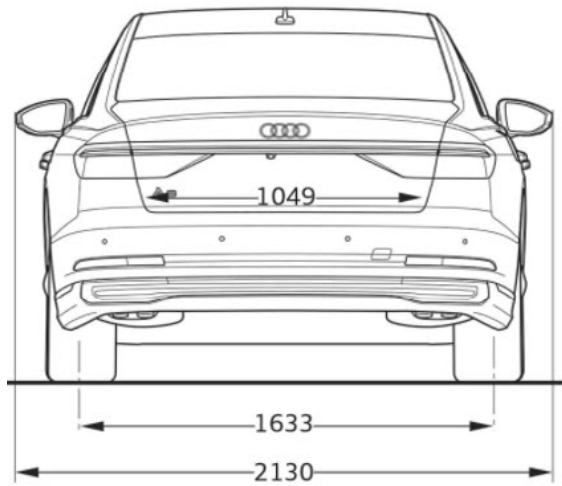
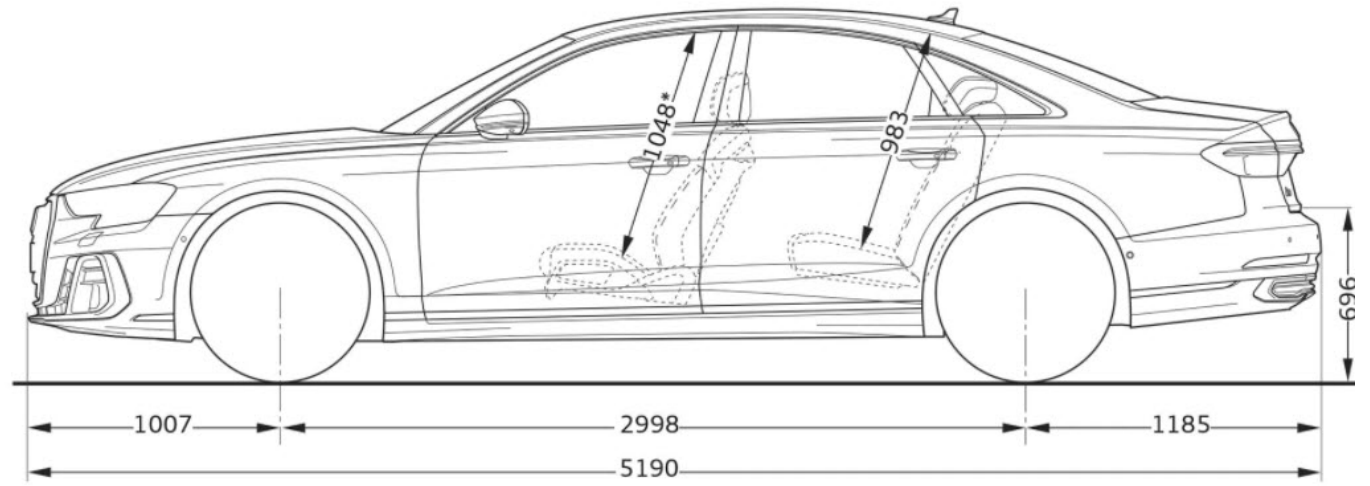
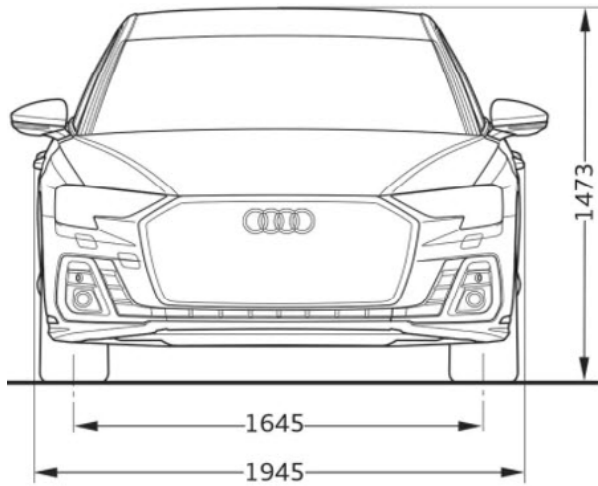
| Kita interjero įranga | Kodas | Audi exclusive Kaina EUR su PVM |
|---|-------|---------------------------------------|
| <p>Audi exclusive“ kilimėliai Juodos spalvos kilimėliai; Kraštų, apvadų ir siūlių spalva gali būti individualiai pasirenkama iš pagrindinių ir akcentinių „Audi exclusive“ spalvų pasiūlos: „Alabaster white“, „Cognac“, „Diamond silver“, „Havana brown“, „Jet grey“, „Crimson red“, „Ocean blue“, juoda, „Alaska blue“, „Calendula yellow“, „Iguana green</p> | YSR | 487 |
| <p>„Audi exclusive“ spalvoti saugos diržai Saugos diržų spalva gali būti pasirenkama iš pagrindinių „Audi exclusive“ spalvų pasiūlos: „Alabaster white“, „Cognac“, „Diamond silver“, „Havana brown“, „Jet grey“, „Crimson red“, „Ocean blue, juoda</p> | YTO | 1 698 |
| Sėdynių apmušalai / odos paketai | | |
| <p>„Audi exclusive“ apmušalai ir apdaila iš odos Oda aptrauktos vidurinės priekinių sėdynių dalys, sėdynių šonai, galvos atramų priekyje ir gale uždangalai, priekinių sėdynių atlošų uždangalai ir vidurinis porankis; Durų apmušalų intarpai iš mikropluošto „Dinamica“; Odos, mikropluošto „Dinamica“, siūlių ir apvadų spalva gali būti pasirenkama iš pagrindinių „Audi exclusive“ spalvų pasiūlos: „Alabaster white“, „Cognac“, „Diamond silver“, „Havana brown“, „Jet grey“, „Crimson red“, „Ocean blue“, juoda; Siūlių ir apvadų spalva taip pat gali būti pasirenkama iš akcentinių „Audi exclusive“ spalvų pasiūlos: „Alaska blue“, „Calendula yellow“, „Iguana green“ Pridėtinių sėdynių ir galvos atramų dalių bei durų apmušalų intarpų spalva suderinta su pasirinkta odos spalva; Pastaba: vairas šiame pakete aptrauktas juodos spalvos oda su „Steel grey“ spalvos kontrastinėmis siūlėmis. Norint individualiai pritaikyti kontrastines siūles prie „Audi exclusive“ interjero, gali būti papildomai užsakoma YVU: juodos spalvos oda aptraukti „Audi exclusive“ valdymo elementai. Be to, derinyje su maksimalios apimties odos paketu 7HD sėdynių apdailos dalys yra aptrauktos spalvota oda.</p> | YZ1 | 6 227 |
| Pastaba: tik su PS1 arba PS3 | | |
| <p>Maksimalios apimties „Audi exclusive“ apmušalai ir apdaila iš odos Oda aptrauktos vidurinės priekinių sėdynių dalys, sėdynių šonai, galvos atramų priekyje ir gale uždangalai, priekinių sėdynių atlošų uždangalai, vidurinė konsolė, atramos rankai duryse, durų apmušalų parapetai, viršutinė prietaisų panelio dalis, apatinė prietaisų panelio dalis įskaitant pirštinių Skyrių, durų apmušalai ir sėdynių apdailos dalys bei vidurinis porankis. Durų apmušalų intarpai iš mikropluošto „Dinamica“. Odos, mikropluošto „Dinamica“, siūlių ir apvadų spalva gali būti pasirenkama iš pagrindinių „Audi exclusive“ spalvų pasiūlos: „Alabaster white“, „Cognac“, „Diamond silver“, „Havana brown“, „Jet grey“, „Crimson red“, „Ocean blue“, juoda. Siūlių ir apvadų spalva taip pat gali būti pasirenkama iš akcentinių „Audi exclusive“ spalvų pasiūlos: „Alaska blue“, „Calendula yellow“, „Iguana green“ Viršutinės prietaisų panelio dalies spalva gali būti pasirenkama iš „Audi exclusive“ spalvų pasiūlos: „Baikal blue“, „Granite grey“, „Habano brown“, „Jet grey“, „Crimson red“, „Ocean blue“, juoda Pridėtinių dalių spalva suderinta su pasirinkta odos spalva Pastaba: vairas šiame pakete aptrauktas juodos spalvos oda su „Steel grey“ spalvos kontrastinėmis siūlėmis. Norint individualiai pritaikyti kontrastines siūles prie „Audi exclusive“ interjero, gali būti papildomai užsakoma YVU: juodos spalvos oda aptraukti „Audi exclusive“ valdymo elementai.</p> | YZ4 | 14 378 |
| Pastaba: tik su PS1 arba PS3 ir 7HD ir PL7 arba PL4 | | |



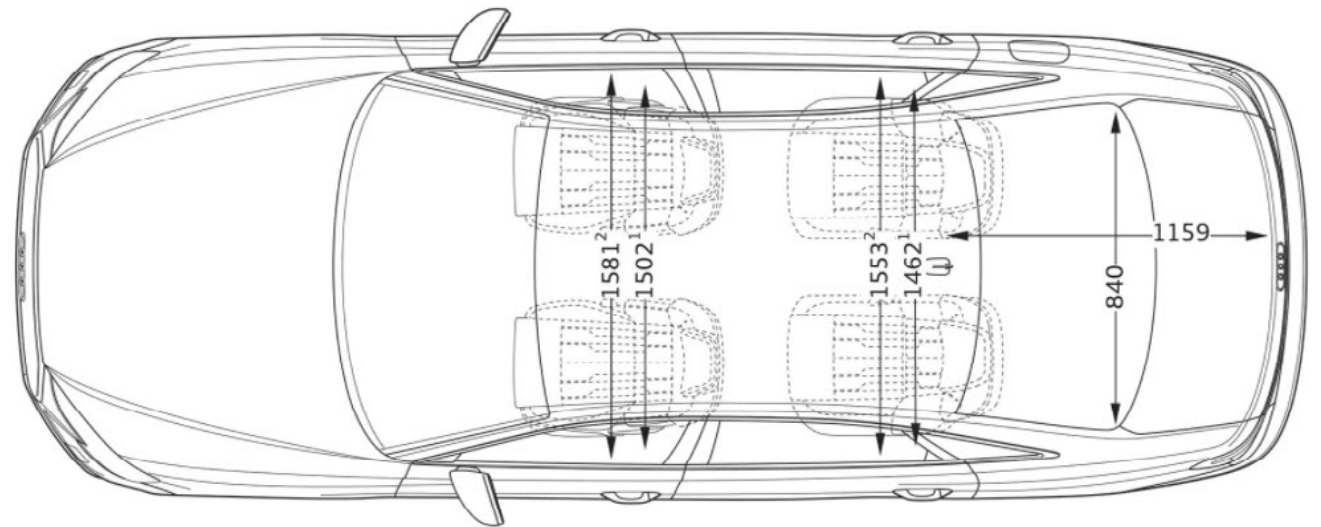
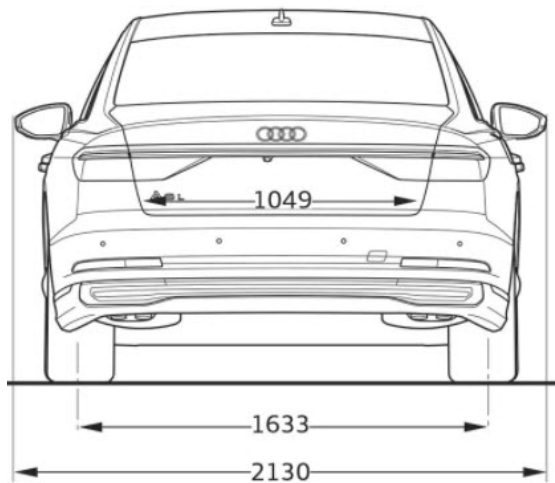
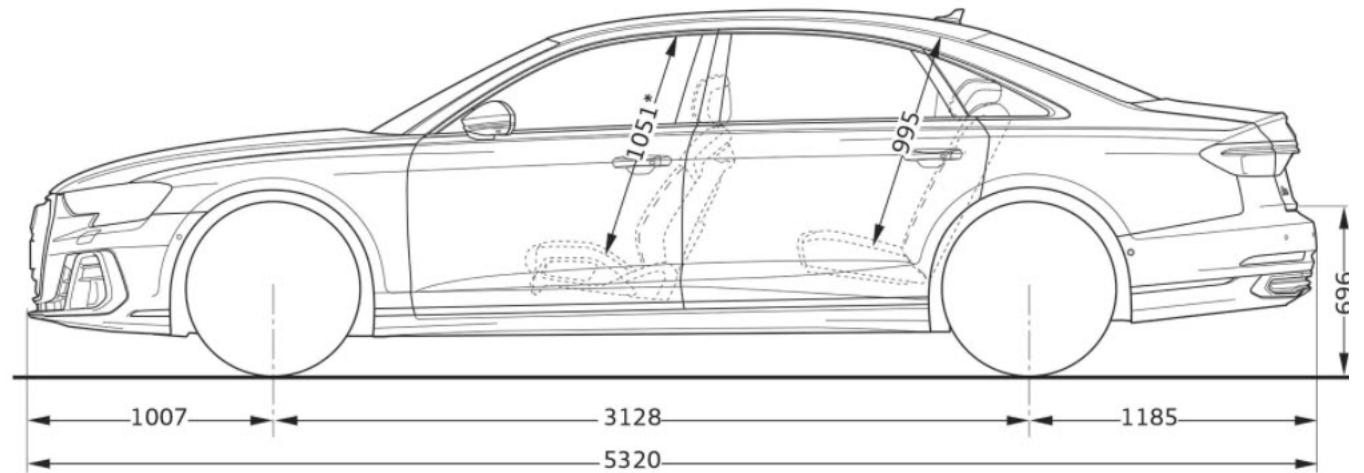
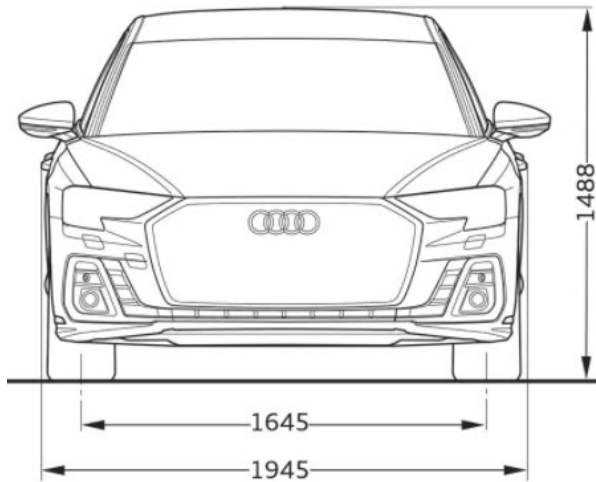
| Sėdynių apmušalai / odos paketai | Kodas | Audi exclusive Kaina EUR su PVM |
|---|-------|------------------------------------|
| <p>„Audi exclusive“ juodos ir „Crimson red“ spalvų dizaino paketas</p> <p>Juodos spalvos „Valcona“ oda su „Crimson red“ spalvos kontrastinėmis siūlėmis aptrauktos vidurinės sėdynių dalys (su rombų raštu, jeigu taikoma), sėdynių šonai, galvos atramos bei viduriniai porankiai priekyje ir gale; „Crimson red“ spalvos apvadai sėdynių šonuose ir galvos atramos priekyje ir gale.</p> <p>Juodos spalvos mikropluoštu „Dinamica“ aptraukti durų apmušalų intarpai su „Audi exclusive“ emblema.</p> <p>Juodos spalvos oda su „Crimson red“ spalvos kontrastinėmis siūlėmis aptrauktos atramos rankai duryse ir vairo žiedas; juodos spalvos oda aptraukta važiavimo pakopų pasirinkimo svirtis.</p> <p>„Crimson red“ spalvos saugos diržai Juodos spalvos kilimėliai su juodos spalvos kraštais, „Crimson red“ spalvos apvadais ir kontrastinėmis siūlėmis</p> <p>Pastaba: tik su PS1 arba PS3</p> | YS1 | 9 567 |
| <p>„Audi exclusive“ juodos ir „Ocean blue“ spalvų dizaino paketas</p> <p>Juodos spalvos „Valcona“ oda su „Ocean blue“ spalvos kontrastinėmis siūlėmis aptrauktos vidurinės sėdynių dalys (su rombų raštu, jeigu taikoma), sėdynių šonai, galvos atramos bei viduriniai porankiai priekyje ir gale; „Ocean blue“ spalvos apvadai sėdynių šonuose ir galvos atramos priekyje ir gale.</p> <p>Juodos spalvos mikropluoštu „Dinamica“ aptraukti durų apmušalų intarpai su „Audi exclusive“ emblema.</p> <p>Juodos spalvos oda su „Ocean blue“ spalvos kontrastinėmis siūlėmis aptrauktos atramos rankai duryse ir vairo žiedas; juodos spalvos oda aptraukta važiavimo pakopų pasirinkimo svirtis.</p> <p>„Ocean blue“ spalvos saugos diržai.</p> <p>Juodos spalvos kilimėliai su juodos spalvos kraštais, „Ocean blue“ spalvos apvadais ir kontrastinėmis siūlėmis.</p> <p>Pastaba: tik su PS1 arba PS3</p> | YS2 | 9 567 |



Audi A8 matmenys



Audi A8 Long matmenys



Audi A8 techninė informacija

| Modelis | A8 | | |
|--|-------------------------|-------------------------|-------------------------|
| Variklio tipas | 55 TFSI quattro | 60 TFSI quattro | 50 TDI quattro |
| Cilindrai / tūris (cm ³) | 6 / 2995 | 8 / 3996 | 6 / 2967 |
| Pavarų dėžė, pavaros tipas | 8 / tiptronic / quattro | 8 / tiptronic / quattro | 8 / tiptronic / quattro |
| Maksimali galia, kW/AG ("Boost" režimas) | 250 / 340 | 338 / 460 | 210 / 286 |
| Maksimalus sukimo momentas, Nm/aps. ("Boost" režimas) | 500 / 1370 - 4500 | 660 / 1850 - 4500 | 600 / 1750 - 3250 |
| Masės ir talpa | | | |
| Nepakrauto automobilio masė, kg | 2035 | 2120 | 2095 |
| Maksimali leidžiama bendroji masė, kg | 2710 | 2765 | 2710 |
| Maksimali leidžiama stogo apkrova / atraminė apkrova, kg | 90 / 95 | 90 / 95 | 90 / 95 |
| Maksimali leidžiama priekabos be stabdžių masė, kg | 750 | 750 | 750 |
| Degalų bako talpa, apytiksliai, l | 82 | 82 | 82 |
| Bagažo skyriaus talpa, l | 505 | 505 | 505 |
| Apsisukimo skersmuo, apytiksliai, m | 12,5 | 12,5 | 12,5 |
| Eksploatacinės charakteristikos ir sąnaudos | | | |
| Maksimalus greitis, km/h | 250 | 250 | 250 |
| Įsibėgėjimas 0-100 km/s | 5,6 | 4,4 | 5,9 |
| WLTP degalų sąnaudos, l/100 km | | | |
| mišriosios | 10.1-9.0 | 12.2-11.4 | 7.7-7.0 |
| Mišrioji WLTP CO ₂ emisija, g/km | 229-205 | 275-259 | 201-183 |
| Emisijos standartas | Euro 6e | Euro 6e | Euro 6e |

TFSI Benzininis variklis su tiesioginiu degalų įpurškimu, turbopripūtimu ir "Audi valvelift" sistema

TDI dyzelinis variklis su bendrosios magistralės įpurškimo sistema ir turbopripūtimu

quattro nuolatinė visų ratų pvara

tiptronic pakopinė automatinė pavarų dėžė

Degalų sąnaudų ir CO₂ emisijos reikšmės nurodytos diapazonais, nes jos priklauso nuo naudojamų padangų ir ratlankių kombinacijų.

Techniniai duomenys yra tik informacinio pobūdžio ir gali būti keičiami be išankstinio informavimo.



Audi A8 Long techninė informacija

| Modelis | A8 Long | | |
|--|-------------------------|-------------------------|-------------------------|
| Variklio tipas | 55 TFSI quattro | 60 TFSI quattro | 50 TDI quattro |
| Cilindrai / tūris (cm³) | 6 / 2995 | 8 / 3996 | 6 / 2967 |
| Pavarų dėžė, pavaros tipas | 8 / tiptronic / quattro | 8 / tiptronic / quattro | 8 / tiptronic / quattro |
| Maksimali galia, kW/AG ("Boost" režimas) | 250 / 340 | 338 / 460 | 210 / 286 |
| Maksimalus sukimo momentas, Nm/aps. ("Boost" režimas) | 500 / 1370 - 4500 | 660 / 1850 - 4500 | 600 / 1750 - 3250 |
| Masės ir talpa | | | |
| Nepakrauto automobilio masė, kg | 2055 | 2155 | 2120 |
| Maksimali leidžiama bendroji masė, kg | 2755 | 2820 | 2710 |
| Maksimali leidžiama stogo apkrova / atraminė apkrova, kg | 75 / 95 | 75 / 95 | 75 / 95 |
| Maksimali leidžiama priekabos be stabdžių masė, kg | 750 | 750 | 750 |
| Degalų bako talpa, apytiksliai, l | 82 | 82 | 82 |
| Bagažo skyriaus talpa, l | 505 | 505 | 505 |
| Apsisukimo skersmuo, apytiksliai, m | 12,9 | 12,9 | 12,5 |
| Eksploatacinės charakteristikos ir sąnaudos | | | |
| Maksimalus greitis, km/h | 250 | 250 | 250 |
| Įsibėgėjimas 0-100 km/s | 5,7 | 4,5 | 5,9 |
| WLTP degalų sąnaudos, l/100 km | | | |
| mišriosios | 10.2-9.1 | 12.3-11.5 | 7.7-7.0 |
| Mišrioji WLTP CO ₂ emisija, g/km | 231-206 | 278-260 | 202-184 |
| Emisijos standartas | Euro 6e | Euro 6e | Euro 6e |

TFSI Benzininis variklis su tiesioginiu degalų įpurškimu, turbopripūtimu ir "Audi valvelift" sistema

TDI dyzelinis variklis su bendrosios magistralės įpurškimo sistema ir turbopripūtimu

quattro nuolatinė visų ratų pvara

tiptronic pakopinė automatinė pavarų dėžė

Degalų sąnaudų ir CO₂ emisijos reikšmės nurodytos diapazonais, nes jos priklauso nuo naudojamų padangų ir ratlankių kombinacijų. Techniniai duomenys yra tik informacinio pobūdžio ir gali būti keičiami be išankstinio informavimo.



Padangų parametų klasifikacija

Lentelėje Jūs rasite Audi A8 skirtingų padangų dydžių degalų naudojimo efektyvumo klasės, sukibimo su šlapia danga klasės ir išorinio riedėjimo triukšmo klasės diapazonus.

| | Padangos dydis | Degalų naudojimo efektyvumo klasė | Sukibimo su šlapia danga klasė | Išorinio riedėjimo triukšmo klasė dB | Sukibimas su sniegu | Sukibimas su ledu |
|--|----------------|-----------------------------------|--------------------------------|--------------------------------------|---------------------|-------------------|
| <p>Paaiškinimai</p> <p>Degalų naudojimo efektyvumas Padangų degalų naudojimo efektyvumo klasė kinta priklausomai nuo pasipriešinimo riedėjimui tarp šių klasifikacijų: ▶ A – efektyviausios padangos, kurios taupo degalus. ▶ E – mažiausiai efektyvios padangos, kurios sąlygoja didžiausias degalų sąnaudas.</p> <p>Sukibimas su šlapia danga Sukibimo su šlapia danga klasė teikia informaciją apie stabdymo šlapiomis oro sąlygomis savybes ir siekia nuo ▶ A (didžiausias saugumas) iki ▶ E (mažiausias saugumas).</p> <p>Riedėjimo triukšmas Padangų riedėjimo triukšmas arba išorinio triukšmo lygis matuojamas decibelais (dB) ir nurodomas skaičiumi vietoje XY. Papildomai riedėjimo triukšmas suskirstomas į tris pakopas – A, B ir C.</p> <p>Sukibimas su sniegu Šiuo ženklu pažymėtos padangos yra tinkamos naudoti ekstremaliomis sniego sąlygomis.</p> <p>Sukibimas su ledu Šiuo ženklu pažymėtos padangos apskaičiuotos kelio paviršiams su ledo sluoksniu arba kietai sniego dangai. Dygliuotos padangos apskaičiuotos kelio paviršiams su ledo sluoksniu arba kietai sniego dangai ir turėtų būti naudojamos tik labai sunkiomis oro sąlygomis (pvz., žemos temperatūros sąlygomis). Dygliuotų padangų naudojimas mažiau sunkiomis oro sąlygomis (pvz., drėgmės arba aukštesnės temperatūros sąlygomis) gali sąlygoti, ypač sukibimo su šlapia danga, valdomumo ir nusidėvėjimo atžvilgiu, mažesnę pajėgumą.</p> <p>Kiti nurodymai: degalų sąnaudos gali būti ženkliai sumažinamos, taikant aplinką tausojantį vairavimo stilių. Norint pagerinti degalų naudojimo efektyvumą ir sukibimą su šlapia danga, reikia reguliariai tikrinti slėgį padangose. Visuomet turi būti atsižvelgiama į sustojimo kelią.</p> <p>Išsamesnės informacijos Jūs rasite adresu: https://www.audi.lt/lt/web/lt/innovation/important-info/eu-tyre-label.html</p> | 235/55 R 18 | B | B-A | 71-69 | - | - |
| <p>Sukibimas su sniegu Šiuo ženklu pažymėtos padangos yra tinkamos naudoti ekstremaliomis sniego sąlygomis.</p> | 255/45 R 19 | C-B | A | 71-68 | - | - |
| <p>Sukibimas su ledu Šiuo ženklu pažymėtos padangos apskaičiuotos kelio paviršiams su ledo sluoksniu arba kietai sniego dangai. Dygliuotos padangos apskaičiuotos kelio paviršiams su ledo sluoksniu arba kietai sniego dangai ir turėtų būti naudojamos tik labai sunkiomis oro sąlygomis (pvz., žemos temperatūros sąlygomis). Dygliuotų padangų naudojimas mažiau sunkiomis oro sąlygomis (pvz., drėgmės arba aukštesnės temperatūros sąlygomis) gali sąlygoti, ypač sukibimo su šlapia danga, valdomumo ir nusidėvėjimo atžvilgiu, mažesnę pajėgumą.</p> | 265/40 R 20 | C | B-A | 72-70 | - | - |
| <p>Kiti nurodymai: degalų sąnaudos gali būti ženkliai sumažinamos, taikant aplinką tausojantį vairavimo stilių. Norint pagerinti degalų naudojimo efektyvumą ir sukibimą su šlapia danga, reikia reguliariai tikrinti slėgį padangose. Visuomet turi būti atsižvelgiama į sustojimo kelią.</p> <p>Išsamesnės informacijos Jūs rasite adresu: https://www.audi.lt/lt/web/lt/innovation/important-info/eu-tyre-label.html</p> | 265/35 R 21 | C | B-A | 72-70 | - | - |

Nurodymai: Tikslingas tam tikrų padangų gaminių užsakymas dėl logistinių ir techninių gamybos priežasčių nėra įmanomas. Išsamesnės informacijos apie padangų parametrus Jūs gausite Jūsų Audi partnerio įmonėje.



Kontaktai



Kauno Audi centras Audi Sport dileris

Chemijos g. 8, Kaunas
+370 37467467
audi@autojuta.lt
www.autojuta.audi.lt

Møller Auto Keturi žiedai Audi Sport dileris

Ukmergės g. 252, Vilnius
+370 52388011
audi@moller.lt
www.mollerautovilnius.audi.lt

Klaipėdos Audi centras

Šilutės pl. 50, Klaipėda
+370 61258526
info@klasera.lt
www.klaipedosaudicentras.audi.lt