



Q3



Audi Vorsprung durch Technik

Turinys



Kainoraštis

Bazinė įranga

- 5 Ratlankiai / padangos
- 6 Apšvietimas
- 6 Galinio vaizdo veidrodžiai
- 6 Rakinimo sistemos
- 6 Stiklai
- 7 Kita eksterjero įranga
- 7 Sėdynės / komfortas
- 8 Kita interjero įranga
- 9 Infotainment / MMI ir navigacijos sistemos
- 10 Asistavimo sistemos / saugumas
- 10 Technologijos / važiuoklė

Papildoma įranga

- 11 Spalvos

- 13 Ratlankiai / padangos
- 16 Važiuklė / stabdžiai
- 16 Sėdynės
- 17 Sėdėjimo komfortas
- 17 Sėdynių apmušalai / odos paketai
- 18 Interjero apdaila
- 18 Vairai / pavarų perjungimo svirtys / valdymo elementai
- 19 Informacija ir pramogos / MMI ir navigacijos sistemos
- 20 Informacija ir pramogos / radijo ir TV sistemos
- 20 Informacija ir pramogos / telefonas ir komunikacija
- 21 Asistavimo sistemos / saugumas
- 22 Apšvietimas
- 23 Stogo sistemos
- 23 Oro kondicionierius
- 23 Bagažo tvirtinimo ir daiktadėžių sistemos
- 24 Rakinimo sistemos
- 24 Galinio vaizdo veidrodžiai

- 24 Stiklai
- 25 Kita eksterjero įranga
- 25 Kita interjero įranga
- 26 Pratęsta garantija
- 27 Įrangos paketai / dizaino paketai

Matmenys

Techninė informacija

Padangų parametru klasifikacija

Kontaktai

Q3 kainoraštis

Galios žymėjimo užrašas	Variklio tipas	Pavarų dėžė / pavaros tipas	Cilindrai / tūris cm ³	Galia kW/AG	Q3 EUR su PVM EUR be PVM	Q3 advanced EUR su PVM EUR be PVM	Q3 S line EUR su PVM EUR be PVM
35 TFSI	1.5TFSI	6 / manual	4 / 1498	110 / 150	36 600 30 248 F3BAYC	38 550 31 860 F3BBYC	39 800 32 893 F3BCYC
35 TFSI	1.5TFSI	7 / S tronic	4 / 1498	110 / 150	39 050 32 273 F3BAYG	40 950 33 843 F3BBYG	42 200 34 876 F3BCYG
40 TFSI quattro	2.0TFSI	7 / S tronic / quattro	4 / 1984	140 / 190	45 600 37 686 F3BAHY	47 500 39 256 F3BBHY	48 750 40 289 F3BCHY
45 TFSI quattro	2.0TFSI	7 / S tronic / quattro	4 / 1984	180 / 245	50 750 41 942 F3BAKY	52 700 43 554 F3BBKY	53 950 44 587 F3BCKY
35 TDI	2.0TDI	7 / S tronic	4 / 1968	110 / 150	41 000 33 884 F3BARG	42 950 35 496 F3BBRG	44 200 36 529 F3BCRG
40 TDI quattro	2.0TDI	7 / S tronic / quattro	4 / 1968	142 / 193	47 100 38 926 F3BAMY	49 050 40 537 F3BBMY	50 300 41 570 F3BCMY

Išsami techninė informacija pateikta čia 

Kainos apima automobilio pristatymą, priešpardaviminį patikrinimą, avarinį trikampį, gesintuvą ir pirmosios pagalbos rinkinį.

Kainos apskaičiuotos taikant visus Lietuvoje galiojančius mokesčius. Nurodytos kainos, papildomos įrangos komplektacija bei galimų modelių pasirinkimas yra tik informacinio pobūdžio ir gali būti keičiami be išankstinio informavimo.

Nurodytos kainos neapima registracijos mokesčio, priimto Lietuvos Respublikos motorinių transporto priemonių registracijos mokesčio įstatyme 2019 m. gruodžio 17 d.

Nr. XIII-2690 ir įsigaliojusio nuo 2020 m. liepos 1 d.

Kainos galioja nuo 29.07.2024.



Q3 Sportback kainoraštis

Galios žymėjimo užrašas	Variklio tipas	Pavarų dėžė / pavaros tipas	Cilindrai / tūris cm ³	Galia kW/AG	Q3 Sportback EUR su PVM EUR be PVM	Q3 Sportback S line EUR su PVM EUR be PVM
35 TFSI	1.5TFSI	6 / manual	4 / 1498	110 / 150	39 700 32 810 F3NAYC	42 850 35 413 F3NCYC
35 TFSI	1.5TFSI	7 / S tronic	4 / 1498	110 / 150	42 100 34 793 F3NAYG	45 250 37 397 F3NCYG
40 TFSI quattro	2.0TFSI	7 / S tronic / quattro	4 / 1984	140 / 190	48 650 40 207 F3NAHY	51 800 42 810 F3NCHY
45 TFSI quattro	2.0TFSI	7 / S tronic / quattro	4 / 1984	180 / 245	53 800 44 463 F3NAKY	57 000 47 107 F3NCKY
35 TDI	2.0TDI	7 / S tronic	4 / 1968	110 / 150	44 100 36 446 F3NARG	47 250 39 050 F3NCRG
40 TDI quattro	2.0TDI	7 / S tronic / quattro	4 / 1968	142 / 193	50 200 41 488 F3NAMY	53 350 44 091 F3NCMY

Išsami techninė informacija pateikta čia 

Kainos apima automobilio pristatymą, priešpardaviminį patikrinimą, avarinį trikampį, gesintuvą ir pirmosios pagalbos rinkinį.

Kainos apskaičiuotos taikant visus Lietuvoje galiojančius mokesčius. Nurodytos kainos, papildomos įrangos komplektacija bei galimų modelių pasirinkimas yra tik informacinio pobūdžio ir gali būti keičiami be išankstinio informavimo.

Nurodytos kainos neapima registracijos mokesčio, priimto Lietuvos Respublikos motorinių transporto priemonių registracijos mokesčio įstatyme 2019 m. gruodžio 17 d.

Nr. XIII-2690 ir įsigaliojusio nuo 2020 m. liepos 1 d.

Kainos galioja nuo 29.07.2024.



Bazinė įranga

Ratlankiai / padangos	Kodas	Q3	Q3 advanced	Q3 S line	Q3 Sportback	Q3 Sportback S line
Plieniniai ratlankiai su dideliais ratų gaubtais, 6,5J x 17, su 215/65 R17 padangomis	V36	s	-	-	-	-
Lieti aliuminio lydinio 5 stipinų dizaino ratlankiai, 7J x 18, su 235/55 R18 padangomis	C3I	-	s	-	-	-
Lieti aliuminio lydinio 5 dvigubų stipinų dizaino ratlankiai, 7J x 17, su 215/65 R17 padangomis	C2G	o	o	o	s	o
Lieti aliuminio lydinio 5 stipinų „V“ dizaino („S“ dizaino) ratlankiai, 7J x 18, su 235/55 R18 padangomis	C3Q	-	-	s	o	s
Padangų remonto komplektas	1G8	s	s	s	s	s
Slėgio padangose kontrolės indikacija	7K1	s	s	s	s	s



s = bazinė įranga - = netiekiamo o = papildoma įranga



Bazinė įranga

	Kodas	Q3	Q3 advanced	Q3 S line	Q3 Sportback	Q3 Sportback S line
Apšvietimas						
Priekiniai šviesos diodų žibintai, posūkių rodikliai su kaitinamosiomis lemputėmis	8EX	s	s	s	s	s
Galiniai žibintai su kaitinamosiomis lemputėmis; šviesos diodų galinio valstybinio numerio apšvietimas	8VA	s	s	s	s	s
Šviesos ir lietaus sensorius	8N6	s	s	s	s	s
Interjero apšvietimo paketas	QQ0	s	s	s	s	s
Galinio vaizdo veidrodžiai						
Elektra nustatomi ir šildomi išoriniai galinio vaizdo veidrodžiai	6XD	s	s	s	s	s
Kėbulo spalva dažyti išorinių galinio vaizdo veidrodžių korpusai	6FA	s	s	s	s	s
Rankiniu būdu užtamsinamas vidinis galinio vaizdo veidrodis	4L2	s	s	s	s	s
Rakinimo sistemos						
Signalizacija	PG2	s	s	s	s	s
Rankiniu būdu valdomas bagažinės dangtis	4E0	s	s	s	s	s
Stiklai						
Šilumą ir garsą izoliuojantis priekinis stiklas	4GF	s	s	s	s	s

s = bazinė įranga - = netiekama o = papildoma įranga



Bazinė įranga

	Kodas	Q3	Q3 advanced	Q3 S line	Q3 Sportback	Q3 Sportback S line
Kita eksterjero įranga						
Juodos spalvos stogo rėmo ir langų apdaila	4ZE	s	s	s	-	-
Blizgių dalių stiliaus paketas	4ZB	o	o	o	s	s
Juodos spalvos stogo bėgeliai	3S2	s	s	s	-	-
Matinės juodos spalvos bamperiai, ratų arkų apdailos ir slenksčių apdailos juostos su grūdėtu paviršiumi (plastikas)	2JB	s	-	-	-	-
Kontrastinės spalvos standartiniai bamperiai, ratų arkų apdailos ir slenksčių apdailos juostos („Manhattan grey metallic„)	2JB	-	-	-	s	-
Kontrastinės spalvos bamperiai, ratų arkų apdailos ir slenksčių apdailos juostos („Manhattan grey metallic„)	2JF	-	s	-	-	-
Visiškai nudažyti bamperiai, ratų arkų apdailos ir slenksčių apdailos juostos (kėbulo spalvos)	2JD	-	-	s	-	o
Kontrastinis dažymas „Manhattan grey“ spalvos bamperiai	2JK	-	-	o	-	s
Sėdynės / komfortas						
Medžiaginiai sėdynių apmušalai „Argument“	N0L	s	s	s	s	s
Bazinės priekinės sėdynės	Q1A	s	s	s	s	s
Mechaninis priekinių sėdynių aukščio reguliavimas	3L3	s	s	s	s	s
3 sėdimųjų vietų vientisa galinė sėdynė, 40:20:40 santykiu padalintas nulenkiamas atlošas be vidurinio ranktūrio	5KN	s	s	s	s	s
ISOFIX vaikiškų kėdučių tvirtinimai ir „Top Tether“ tvirtinimo taškai šoninėse galinėse sėdynėse sėdimosiose vietose	3B4	s	s	s	s	s
Priekinis vidurinis ranktūris	6E3	s	s	s	s	s

s = bazinė įranga - = netiekama o = papildoma įranga



Bazinė įranga

Kita interjero įranga	Kodas	Q3	Q3 advanced	Q3 S line	Q3 Sportback	Q3 Sportback S line
Oda aptrauktas 3 stipinų daugiafunkcis vairas	1XW	s	s	s	s	s
Sidabrinės spalvos „Micrometallic“ interjero apdaila	5MA	s	s	s	s	s
Juodo stiklo optikos akcentinis paviršius prietaisų panelyje aplink spalvotą „MMI touch“ ekraną su aliuminio optikos rėmeliu	GT6	s	s	s	s	s
Rankiniu būdu valdoma oro kondicionieriaus sistema	KH6	s	s	s	s	s
„Moon silver“ spalvos medžiaginis lubų apmušimas	6NJ	s	s	s	s	s
Kilimėliai priekyje ir gale	0TD	s	s	s	s	s
Apsauginės slenksčių juostos su aliuminio apdaila	7M1	-	s	-	-	-
Apšviečiamos apsauginės slenksčių juostos su aliuminio intarpais ir „S“ logotipais	VT5	o	o	s	o	s
Apsauginė pakrovimo krašto juosta iš nerūdijančio plieno	2P2	o	s	s	o	s

s = bazinė įranga - = netiekama o = papildoma įranga



Bazinė įranga

Infotainment / MMI ir navigacijos sistemos	Kodas	Q3	Q3 advanced	Q3 S line	Q3 Sportback	Q3 Sportback S line
Visiškai skaitmeninis 10,25" prietaisų skydelis	9S0	s	s	s	s	s
MMI radijo sistema „plus“	I8Y	s	s	s	s	s
„Bluetooth“ sąsaja	9ZX	s	s	s	s	s
Paruošimas MMI navigacijos sistemai	7UH	s	s	s	s	s
„Audi connect“ paslaugos „Navigation & Infotainment plus“	IT3	s	s	s	s	s
6 pasyvūs garsiakalbiai: 4 priekyje su 40 W galia ir 2 gale su 20 W galia	8RL	s	s	s	s	s
Skaitmeninės radijo transliacijos priėmimas	QV3	s	s	s	s	s
Audi muzikos sąsaja	UE7	s	s	s	s	s

s = bazinė įranga - = netiekama o = papildoma įranga



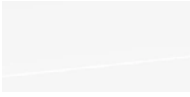

Bazinė įranga

	Kodas	Q3	Q3 advanced	Q3 S line	Q3 Sportback	Q3 Sportback S line
Asistavimo sistemos / saugumas						
Elektromechaninis stovėjimo stabdys	UH1	s	s	s	s	s
ISOFIX vaikiškų kėdučių tvirtinimai ant priekinio keleivio sėdynės su keleivio oro pagalvės deaktyvavimu	3G4	s	s	s	s	s
Viso dydžio oro pagalvės vairuotojui ir priekiniam keleiviui su priekinio keleivio oro pagalvės deaktyvavimo jungikliu	4UF	s	s	s	s	s
Šoninės oro pagalvės priekyje ir galvos oro pagalvių sistema	4X3	s	s	s	s	s
Programuojamas greičio ribotuvas	8T9	s	s	s	s	s
Nuovargio atpažinimo asistentas	EM2	s	s	s	s	s
Antrinių susidūrimų išvengimo stabdymo asistentas		s	s	s	s	s
„Audi pre sense basic“ sistema	7W1	s	s	s	s	s
Įspėjimas išvažiuojant iš eismo juostos ir persirikiavimo į kitą eismo juostą asistentas	7Y1/6I3	s	s	s	s	s
Priekinė „Audi pre sense“ sistema	6K2	s	s	s	s	s
„Audi connect“ paslauga „Emergency call“	NZ4	s	s	s	s	s
Technologijos / važiuoklė						
Standartinė važiuoklė	1JA	s	s	s	s	s
„Audi drive select“ sistema	2H6	o	o	o	s	s
Elektromechaninis vairo stiprintuvas	1N3	s	s	s	-	-
Vairavimo sistema su progresyvia charakteristika	1N7	o	o	o	s	s
Elektroninė stabilizavimo sistema (ESC)		s	s	s	s	s

s = bazinė įranga - = netiekama o = papildoma įranga









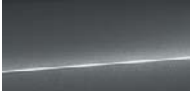


Papildoma įranga

Spalvos	Kodas	Q3	Q3 advanced	Q3 S line	Q3 Sportback	Q3 Sportback S line
	Kaina EUR su PVM					
"Arkona White" spalvos		0	0	0	0	0
"Pulse Orange" spalvos		386/-	386/-	386	386/-	386
„Metallic“ ir „pearl effect“ spalvos		782	782	782	782	782
„Audi exclusive“ individualios spalvos	Q0Q0	3 017	3 017	3 017	3 017	3 017
„Audi exclusive“ spalva „Matt effect“	0000	5 140	5 140	5 140	5 140	5 140
Dažytos visos išorinės dalys Kėbulo spalvos bamperiai	2JG/2JD	-	280	-	-	280
Kontrastinis dažymas „Manhattan grey“ spalvos bamperiai	2JK	-	-	280	-	s
Kėbulo spalva						
Arkona White		Z9Z9	x	x	x	x
Pulse Orange		M9M9	x	x	x	x



Papildoma įranga

		Kodas	Q3	Q3 advanced	Q3 S line	Q3 Sportback	Q3 Sportback S line	
„Metallic“ kėbulų spalva		Kaina EUR su PVM						
Florett Silver		L5L5	x	x	-	x	-	
Nano Grey		G3G3	x	x	-	x	-	
Glacier White		2Y2Y	x	x	x	x	x	
Mythos Black		0E0E	x	x	x	x	x	
Progressive Red		B1B1	x	x	x	x	x	
Chronos Grey		Z7Z7	x	x	x	x	x	
Navarra blue		2D2D	x	x	x	x	x	
Dew Silver Metallic		N8N8	-	-	-	x	x	
„Pearlescent“ kėbulų spalva								
Daytona Grey		6Y6Y	-	-	x	-	x	



Papildoma įranga

Ratlankiai / padangos

Lieti aliuminio lydinio 5 dvigubų stipinų dizaino ratlankiai,
7J x 17, su 215/65 R17 padangomis



Kodas

Q3

Q3 advanced

Q3 S line

Q3 Sportback

Q3 Sportback
S line

Kaina EUR su PVM

C2G

559

0

0

s

0

Lieti aliuminio lydinio 5 dvigubų stipinų dizaino ratlankiai,
7J x 18, su 235/55 R18 padangomis



C2I

1 341

223

223

782

223

Lieti aliuminio lydinio 5 stipinų „Y“ dizaino, iš dalies poliruoti ratlankiai,
7J x 18, su 235/55 R18 padangomis



C3P

1 509

392

392

951

392

Lieti aliuminio lydinio 5 stipinų „Dynamic“ dizaino ratlankiai,
7J x 19, su 235/50 R19 padangomis



43K

2 123

1 006

1 006

1 564

1 006



Papildoma įranga

Ratlankiai / padangos

Lieti aliuminio lydinio 20 stipinų „V“ dizaino, kontrastinės pilkos spalvos iš dalies poliruoti ratlankiai, 7J x 19, su 235/50 R19 padangomis



Kodas

Q3

Q3 advanced

Q3 S line

Q3 Sportback

Q3 Sportback S line

Kaina EUR su PVM

V72 2 292 1 174 1 174 1 733 1 174

Lieti aliuminio lydinio 5 dvigubų stipinų „Dynamic“ dizaino ratlankiai („S“ dizainas), 7J x 19, su 235/50 R19 padangomis



U25 - - 1 006 - 1 006

„Audi Sport“ lieti aliuminio lydinio 5 dvigubų stipinų dizaino, matinio titano optikos ratlankiai, 8,5J x 19, su 255/45 R19 padangomis



44Q - 2 011 2 011 2 682 2 123

„Audi Sport“ lieti aliuminio lydinio 7 stipinų „Rotor“ dizaino, blizgios juodos antracito spalvos ratlankiai, 8,5J x 19, su 255/45 R19 padangomis



44S - 2 011 2 011 2 682 2 123



Papildoma įranga

Ratlankiai / padangos

„Audi Sport“ lengvojo lydinio 5 stipinų „Trapezoid“ dizaino, matinio titano optikos ratlankiai su šviesiomis briaunomis, 8,5J x 19, su 255/45 R19 padangomis



Kodas

Q3

Q3 advanced

Q3 S line

Q3 Sportback

Q3 Sportback S line

Kaina EUR su PVM

42D - 2 011 2 011 2 682 2 123

„Audi Sport“ lengvojo lydinio 5 dvigubų stipinų „Rotor“ dizaino, matinės juodos spalvos ratlankiai su šviesiomis briaunomis, 8,5J x 20, su 255/40 R20 padangomis



42F - 2 570 2 570 3 241 2 682

„Audi Sport“ lieti aliuminio lydinio 5 stipinų „V Star“ dizaino matinio titano optikos ratlankiai, 8,5J x 20, su 255/40 R20 padangomis



52Z - 2 570 2 570 3 241 2 682

„Audi Sport“ lieti aliuminio lydinio 5 dvigubų stipinų modulinio dizaino ratlankiai su matinės pilkos struktūrinės spalvos įdėklais, 8,5J x 20, su 255/40 R20 padangomis



F73 - 2 570 2 570 3 241 2 682



Papildoma įranga

	Kodas	Q3	Q3 advanced	Q3 S line	Q3 Sportback	Q3 Sportback S line
	Kaina EUR su PVM					
Ratlankiai / padangos						
Vietą taupantis atsarginis ratas	1G9	168	168	168	168	168
① Pastaba: ne 1,5 l TFSI „S tronic“						
Vagystę apsunkinantys ratų varžtai ir įspėjimo dėl atsileidusio rato sistema	1PE	39	39	39	39	39
Važiuklė / stabdžiai						
Vairavimo sistema su progresyvia charakteristika	1N7	313	313	313	s	s
Sportinė važiuklė	1JC	246	246	0	0	0
Važiuklė su amortizatorių reguliavimu įskaitant „Audi drive select“ sistemą – skirtingi režimai („auto“, „comfort“, „dynamic,“)	PDE	1 319	1 319	1 319	1 095	1 095
„Audi drive select“ sistema Galimi režimai: „auto“, „comfort“, „dynamic“, „offroad“, „efficiency“, „individual“	2H6	223	223	223	s	s
Sėdynės						
Sportinės priekinės sėdynės Pastaba: ne su NOL ir N1M	Q4H	346	346	346	346	346
Vientisa galinė sėdynė „plus“ Galinės sėdynės atlošas gali būti nulenkiamas padalintas 40:20:40 santykiu, su viduriniu ranktūriu ir gėrimų laikikliu	5KR	134	134	134	134	134



Papildoma įranga

	Kodas	Q3	Q3 advanced	Q3 S line	Q3 Sportback	Q3 Sportback S line
	Kaina EUR su PVM					
Sėdėjimo komfortas						
Priekinių sėdynių 4 krypčių juosmens atramos reguliavimas	7P1	296	296	296	296	296
Elektra nustatoma vairuotojo sėdynė	3PB	430	430	430	430	430
Elektra nustatomos priekinės sėdynės Pastaba: tik su 7P1	3L5	782	782	782	782	782
Elektra nustatomos priekinės sėdynės su vairuotojo sėdynės atminties funkcija Pastaba: tik su 7P1 ir 4E7, ir 6XF arba 6XL	3L4	972	972	972	972	972
Priekinių sėdynių šildymas	4A3	379	379	379	379	379
Priekinių sėdynių galvos atramos su reguliavimu aukščio ir išilgine kryptimis Su rankiniu būdu nustatomu galvos atramų aukščiu ir atstumu Pastaba: ne su baziniais sėdynių apmušalais	5ZC	140	140	140	140	140
Šoninės oro pagalvės šoninėse galinės sėdynės sėdimosiose vietose	4X4	392	392	392	392	392
Sėdynių apmušalai / odos paketai						
Odos ir dirbtinės odos „mono.pur 550“ derinys Bazinėms sėdynėms: Oda aptrauktos vidurinės priekinių sėdynių ir dviejų šoninių galinių sėdynių dalys Dirbtinė oda „mono.pur 550“ aptrauktos vidinės ir išorinės sėdynių šonų pusės, durų apmušimų intarpai, vidurinis ranktūris ir vidurinė galinė sėdynė Pastaba: tik su bazinėmis sėdynėmis ir 5KR	N1M	1 062	1 062	1 062	1 062	1 062
Medžiaginiai sėdynių apmušalai „Index“ Sportinėms sėdynėms: „Index“ medžiaga aptrauktos vidurinės sėdynių dalys Vienspalvė juodos spalvos medžiaga aptrauktos vidinės ir išorinės sėdynių šonų pusės, galvos atramos, priekinis vidurinis ranktūris ir durų apmušimų intarpai	N5F	0	0	0	0	0
„Microfiber Dinamica“ ir dirbtinės odos „mono.pur 550“ derinys Sportinėms sėdynėms: Juodos spalvos „Microfiber Dinamica“ aptrauktos vidurinės priekinių sėdynių ir dviejų šoninių galinių sėdynių dalys Juodos spalvos oda aptrauktos vidinės sėdynių šonų pusės, ir iš jos pagamintos akcentinės juostos ant sėdynių Juodos spalvos dirbtinė oda „mono.pur 550“ aptrauktos išorinės sėdynių šonų pusės, durų apmušimų intarpai, vidurinė galinė sėdynė ir priekinis vidurinis ranktūris Pastaba: tik su 5KR	N5J	1 229	1 229	1 229	1 229	1 229



Papildoma įranga

	Kodas	Q3	Kaina EUR su PVM			
			Q3 advanced	Q3 S line	Q3 Sportback	Q3 Sportback S line
Interjero apdaila						
Intarpai prietaisų panelyje iš sidabrinės spalvos aliuminio	5TD	252	252	252	252	252
Juodo fortepijono lako interjero apdaila	5TL	364	364	364	364	364
Dekoratyviniai intarpai iš natūralios pilkai rudos spalvos dirbtinės liepos	5TF	436	436	436	436	436
Anglies pluošto tvilo interjero apdaila	5MB	587	587	587	587	587
Interjero elementai iš „Steel grey“ spalvos „Alcantara“ Dekoratyvinė prietaisų panelio paviršiaus, atramų rankai priekinėse ir galinėse duryse apdaila iš „Alcantara“	7HE	436	436	436	436	436
Interjero elementai iš „Amber brown“ spalvos „Alcantara“ Dekoratyvinė prietaisų panelio paviršiaus, atramų rankai priekinėse ir galinėse duryse apdaila iš „Alcantara“	7HD	436	436	436	436	436
Interjero elementai iš oranžinės spalvos „Alcantara“ Dekoratyvinė prietaisų panelio paviršiaus, atramų rankai priekinėse ir galinėse duryse apdaila iš „Alcantara“	7HB	436	436	436	436	436
Interjero elementai iš „Lunar silver“ spalvos „Alcantara“ Dekoratyvinė prietaisų panelio paviršiaus, atramų rankai priekinėse ir galinėse duryse apdaila iš „Lunar silver“ spalvos „Alcantara“	7HF	-	-	-	436	436
Vairai / pavarų perjungimo svirtys / valdymo elementai						
Oda aptrauktas 3 stipinų daugiafunkcis vairas „plus“ su pavarų perjungimo svirtelėmis Pastaba: tik su „S tronic“; ne su „S line“ interjeru	1XX	291	291	291	291	291
Sportinio profilio oda aptrauktas 3 stipinų daugiafunkcis vairas „plus“ su tiesia apatine dalimi Pastaba: ne su PCE	2PF	296	296	296	296	296
Sportinio profilio oda aptrauktas 3 stipinų daugiafunkcis vairas „plus“ su pavarų perjungimo svirtelėmis ir tiesia apatine dalimi Pastaba: tik su „S tronic“, ne su PCE	2PK	419	419	419	419	419
Oda aptrauktas 3 stipinų šildomas daugiafunkcis vairas „plus“ Pastaba: tik su PCC	2ZW	379	379	379	379	379



Papildoma įranga

Informacija ir pramogos / MMI ir navigacijos sistemos	Kodas	Q3	Q3 advanced	Q3 S line	Q3 Sportback	Q3 Sportback S line
	Kaina EUR su PVM					
<p>„Audi virtual cockpit“ prietaisų skydelis Visiškai skaitmeninis 10,25" prietaisų skydelis su lanksčiu informacijos atvaizdavimu Papildoma indikacijos parinktis „sport“, papildanti „classic“ indikaciją MMI sistemos funkcionalumo integracija į prietaisų skydelį Pastaba: tik su 3 stipinų daugiafunkciu vairu „plus“; ne su bazine radijo sistema</p>	9S1	201	201	201	201	201
<p>„Audi virtual cockpit“ prietaisų skydelis „plus“ Didelis visiškai skaitmeninis 12,3" prietaisų skydelis su lanksčiu informacijos atvaizdavimu Papildoma indikacijos parinktis „sport“, papildanti „classic“ indikaciją MMI sistemos funkcionalumo integracija į prietaisų skydelį Pastaba: tik su 3 stipinų daugiafunkciu vairu „plus“ ir PNB</p>	9S9	469	469	469	469	469
<p>Paruošimas MMI navigacijos sistemai „plus“ MMI radijo sistema „plus“ Aukštos raiškos 10,1" spalvotas ekranas Paruošimas MMI navigacijos sistemai „plus“ Paruošimas „Audi connect“ paslaugoms Pastaba: tik su 3 stipinų daugiafunkciu vairu „plus“, ir UI2 arba UE7, ir 9S1 arba 9S9</p>	PNC	392	392	392	392	392
<p>„MMI navigacija „plus“ Navigacijos sistema su aukštos raiškos 10,1" spalvotu ekranu ir „MMI touch“ Juodo stiklo optikos akcentinis paviršius prietaisų panelyje aplink spalvotą „MMI touch“ ekraną su aliuminio optikos rėmeliu 3D žemėlapių pavaizdavimas ir žemėlapių atnaujinimas 1 SD kortelių skaitytuvas 1 USB-A jungtis su įkrovimo funkcija Dialogas įprastine kalba 3 mėnesių „Audi connect“ navigacijos bei informacijos ir pramogų licencija Kelio ženklų atpažinimas naudojant kamerą Pastaba: tik su 3 stipinų daugiafunkciu vairu „plus“, ir 9S1 arba 9S9, ir 9VD arba 9VS, ir UI2 arba UE7</p>	PNB	2 000	2 000	2 000	2 000	2 000



Papildoma įranga

	Kodas	Q3	Q3 advanced	Q3 S line	Q3 Sportback	Q3 Sportback S line
			Kaina EUR su PVM			
Informacija ir pramogos / radijo ir TV sistemos						
Audi garso sistema 10 garsiakalbių įskaitant vidurinį garsiakalbį ir žemųjų dažnių garsiakalbį	9VD	324	324	324	324	324
„SONOS“ 3D „Premium“ klasės garso sistema	9VS	883	883	883	883	883
Informacija ir pramogos / telefonas ir komunikacija						
Audi sąsaja išmaniajam telefonui Audi muzikos sąsaja – 2 USB-C sąsaja su įkrovimo ir duomenų perdavimo funkcijomis „Google Android Auto“, „Apple CarPlay“ Pastaba: ne su bazine radijo sistema	UI2	609	609	609	609	609
„Audi phone box“ su belaidžiu įkrovimu („Qi“ standartą palaikantiems telefonams) Galima prijungti du telefonus „Bluetooth“ jungtimi	9ZE	447	447	447	447	447



Papildoma įranga

	Kodas	Q3	Q3 advanced	Q3 S line	Q3 Sportback	Q3 Sportback S line
	Kaina EUR su PVM					
Asistavimo sistemos / saugumas						
Asistavimo vairuotojui sistemų paketas	PCE	592	592	592	592	592
Asistavimo vairuotojui sistemų paketas vienija šių asistavimo vairuotojui sistemų funkcijas: Priekinė "Audi pre sense" sistema Parkavimo sistema "plus" Adaptivus važiavimo sistentas – automatinio atstumo reguliavimo ir aktyvaus eismo juostos išlaikymo asistento derinys Kritinių situacijų asistentas Pastaba: tik su "S tronic" ir 8G1 arba PXC						
Įkalnės asistentas	UH2	90	90	90	90	90
Važiavimo nuokalne asistentas	UG5	112	112	112	112	112
Parkavimo sistema „plus“	7X2	839	839	839	839	839
Akustinė ir vizuali parkavimo sistema priekyje ir gale, padedanti parkuojantis ir manevruojant. Pastaba: ne su bazine radijo sistema						
Parkavimo asistentas	7X5	951	951	951	951	951
Pastaba: ne su bazine radijo sistema						
Galinio vaizdo kamera	KA2	458	458	458	458	458
Pastaba: tik su 7X2 arba 7X5; ne su bazine radijo sistema						
360° aplinkos matymo kameros	KA6	894	894	894	894	894
Pastaba: tik su 6XK arba 6XE, ir 7X2 arba 7X5; ne su bazine radijo sistema						
Pastovaus greičio palaikymo sistema, įskaitant nustatomą greičio ribotuvą	8T6	335	335	335	335	335
Automatinis atstumo reguliavimas	PCG	771	771	771	771	771



Papildoma įranga

	Kodas	Q3	Q3 advanced	Q3 S line	Q3 Sportback	Q3 Sportback S line
	Kaina EUR su PVM					
Apšvietimas						
Priekiniai šviesos diodų žibintai su galiniais šviesos diodų žibintais įskaitant dinامينius posūkių rodiklius	PX2	995	995	995	995	995
Matriciniai priekiniai šviesos diodų žibintai su galiniais šviesos diodų žibintais įskaitant dinامينius posūkių rodiklius priekyje ir gale priekinių žibintų apiplovimo sistema	PXC	1 777	1 777	1 777	1 777	1 777
Priekinių žibintų apiplovimo sistema	8X1	296	296	296	296	296
Tolimųjų šviesų asistentas	8G1	151	151	151	151	151
Aplinką sudarančio apšvietimo paketas Papildomai prie bazinio interjero apšvietimo: Apšviečiami makiažo veidrodžiai vairuotojui ir priekiniam keleiviui Įlipimo zonos apšvietimas apatinėje priekinių ir galinių durų pusėje Apšviečiamos vidinės priekinių ir galinių durų rankenos Priekinių ir galinių durų apmušimų aplinką sudarantis apšvietimas Kojų srities apšvietimas priekyje ir gale Apšviečiamas gėrimų laikiklis priekyje Vidurinės konsolės priekyje šonų aplinką sudarantis apšvietimas Apšviečiama daiktadėžė po prietaisų paneliu Pastaba: ne su bazine radijo sistema	QQ1	280	280	280	280	280
Kontūrinio ir aplinką sudarančio daugiaspalvio reguliuojamo apšvietimo paketas Papildomai prie aplinką sudarančio apšvietimo paketo: Pasirinkimas iš 30 spalvų Kontūrinis priekinių ir galinių durų apšvietimas (suderintos spalvos) Aplinką sudarantis priekinių ir galinių durų apšvietimas (suderintos spalvos) Vidurinės konsolės priekyje šonų aplinką sudarantis apšvietimas (suderintos spalvos) Apšviečiama daiktadėžė po prietaisų paneliu (suderintos spalvos) Apšviečiamas ""quattro"" logotipas arba Audi žiedai (su priekinių ratų pavara) prietaisų panelyje priekinio keleivio pusėje (suderintos spalvos) Pastaba: tik su QJ1; ne su bazine radijo sistema	QQ2	392	392	392	392	392



Papildoma įranga

	Kodas	Kaina EUR su PVM				
		Q3	Q3 advanced	Q3 S line	Q3 Sportback	Q3 Sportback S line
Stogo sistemos						
Panoraminiis stiklinis stoglangis: 2 dalių stiklinis stoglangis, elektra valdomas priekinio stiklinio elemento pakėlimas ir atidarymas, tamsintas stiklas, įskaitant elektra valdomą užuolaidą nuo saulės Pastaba: tik su QQ1 arba QQ2; ne su bazine radijo sistema	3FU	1 464	1 464	1 464	-	-
Panoraminiis stiklinis stoglangis 2 dalių stiklinis stoglangis, elektra valdomas priekinio stiklinio elemento pakėlimas ir atidarymas, automatinis atidarymas ir uždarymas, tamsintas stiklas su rankiniu būdu nustatoma užuolaida nuo saulės, patogus atidarymas ir uždarymas iš išorės naudojant nuotolinio valdymo raktą	3FB	-	-	-	1 330	1 330
Stogo bėgeliai iš anoduoto aliuminio	3S1	94	94	94	-	-
Oro kondicionierius						
2 zonų prabangi automatinė oro kondicionieriaus sistema	9AK	659	659	659	659	659
Trijų zonų automatinė oro kondicionieriaus sistema	KH5	988	988	988	988	988
Autonominis šildymas ir vėdinimas su atskiru nuotoliniu valdymu Pastaba: tik su 9AK; ne su bazine radijo sistema	9M9	1 610	1 610	1 610	1 610	1 610
Bagažo tvirtinimo ir daiktadėžių sistemos						
Daiktadėžių ir bagažinės įrangos paketas Tinklinės kišenės ant galinės priekinių sėdynių pusės Daiktadėžė po priekinio keleivio sėdyne Nukreipti bagažinės šviesos diodų šviestuvai galiniame dangtyje Bagažinės tinklas 12 voltų kištukinis lizdas bagažinėje	QE1	235	235	235	235	235



Papildoma įranga

	Kodas	Q3	Q3 advanced	Q3 S line	Q3 Sportback	Q3 Sportback S line	Kaina EUR su PVM
Rakinimo sistemos							
Komfortinio raktų sistema su sensoriniu bagažinės dangčio atrakinimu	PG3	458	458	458	458	458	
Elektra atidaromas ir uždaromas bagažinės dangtis	4E7	548	548	548	548	548	
Garažo vartų nuotolinis valdymas („HomeLink„)	VC2	263	263	263	263	263	
Galinio vaizdo veidrodžiai							
Berėmis automatiškai tamsėjantis vidinis galinio vaizdo veidrodis	4L6	195	195	195	195	195	
Elektra nustatomi, šildomi ir prilenkiami išoriniai galinio vaizdo veidrodžiai Pastaba: ne su 3L4	6XE	246	246	246	246	246	
Abiejų pusių elektra nustatomi, prilenkiami ir šildomi automatiškai tamsėjantys išoriniai galinio vaizdo veidrodžiai Pastaba: ne su 3L4	6XK	329	329	329	329	329	
„Audi exclusive“ anglies pluošto išorinių galinio vaizdo veidrodžių korpusai	6FQ	727	727	727	727	727	
Elektra prilenkiami, nustatomi ir šildomi išoriniai galinio vaizdo veidrodžiai su atminties funkcija Pastaba: tik su 3L4	6XF	246	246	246	246	246	
Elektra nustatomi, prilenkiami ir šildomi automatiškai tamsėjantys išoriniai galinio vaizdo veidrodžiai su atminties funkcija Pastaba: tik su 3L4	6XL	329	329	329	329	329	
Stiklai							
Tamsinti galinis stiklas, galinių durų stiklai ir galiniai šoniniai stiklai („privacy“ stiklai)	QL5	447	447	447	447	447	



Papildoma įranga

	Kodas	Q3	Q3 advanced	Q3 S line	Q3 Sportback	Q3 Sportback S line
	Kaina EUR su PVM					
Kita eksterjero įranga						
Blizgių dalių stiliaus paketas	4ZB	223	223	223	s	s
Juodos spalvos stiliaus paketas Juodos spalvos stiliaus akcentai aplink „Audi Singleframe“, šoninių langų apdailos juostose, priekiniame ir galiniame bamperiuose	4ZD	-	615	615	615	615
Pasirinktinai: juodos spalvos išorinių veidrodžių korpusai	6FJ	118	118	118	118	118
Juodos spalvos stiliaus paketas „plus“ Blizgios juodos spalvos Audi žiedai ir užrašai, apima: Juodos spalvos stiliaus paketas	4ZP	-	838	838	-	838
Paruošimas priekabos prikabinimo įrangai	1M5	179	179	179	179	179
Mechaniškai atlenkiama priekabos prikabinimo įranga	1M6	995	995	995	995	995
Be modelio ir variklio identifikavimo užrašų automobilio gale	2Z0	0	0	0	0	0
Kita interjero įranga						
Juodos spalvos medžiaginis lubų apmušimas	6NQ	263	263	263	263	263
Aliuminio optikos interjero elementai Aliuminio optikos veidrodžių nustatymo jungiklis, langų valdymo jungikliai, stovėjimo stabdžio valdymo mygtukas, vidinių durų rankenų apdaila ir priekinių durų apdaila	QJ1	101	101	101	101	101
12 voltų kištukinis lizdas ir 2 USB-C jungtys keleivių skyriaus gale	7B6	83	83	83	83	83
Cigarečių uždegiklis ir peleninė: cigarečių uždegiklis ir išimama peleninė vidurinės konsolės priekyje	9JC	33	33	33	33	33
Įlipimo zonos šviesos diodų apšvietimas priekinėse duryse su logotipo projekcija Kai atidaromos priekinės durys, naudojant šviesos diodų technologiją ant dangos projektuojami Audi žiedai.	9TF	140	140	140	140	140



Papildoma įranga

Pratęsta garantija	Kodas	Q3	Kaina EUR su PVM			
			Q3 advanced	Q3 S line	Q3 Sportback	Q3 Sportback S line
Audi pratęsta garantija, 2 + 1, maksimali rida 30 000 km	EA1	140	140	140	140	140
Audi pratęsta garantija, 2 + 1, maksimali rida 60 000 km	EA2	203	203	203	203	203
Audi pratęsta garantija, 2 + 1, maksimali rida 90 000 km	EA3	266	266	266	266	266
Audi pratęsta garantija, 2 + 1, maksimali rida 120 000 km	EB4	282	282	282	282	282
Audi pratęsta garantija, 2 + 1, maksimali rida 150 000 km	EB3	345	345	345	345	345
Audi pratęsta garantija, 2 + 2, maksimali rida 40 000 km	EA4	282	282	282	282	282
Audi pratęsta garantija, 2 + 2, maksimali rida 80 000 km	EA5	423	423	423	423	423
Audi pratęsta garantija, 2 + 2, maksimali rida 120 000 km	EA6	612	612	612	612	612
Audi pratęsta garantija, 2 + 3, maksimali rida 50 000 km	EA7	455	455	455	455	455
Audi pratęsta garantija, 2 + 3, maksimali rida 100 000 km	EA8	707	707	707	707	707
Audi pratęsta garantija, 2 + 3, maksimali rida 150 000 km	EA9	1 084	1 084	1 084	1 084	1 084



Papildoma įranga

Įrangos paketai / dizaino paketai

Interjero rinktinio dizaino paketas

Sportinės priekinės sėdynės
 Aliuminio optikos interjero elementai
 Kontūrinio ir aplinką sudarančio daugiaspalvio apšvietimo paketas
 Apšviečiamos apsauginės slenksčių juostos su aliuminio intarpais
 Apsauginė pakrovimo krašto juosta iš nerūdijančio plieno
 Intarpai iš tamsaus aliuminio „Dimension“
 Dailaus dažymo „Ferrum grey metallic“ spalva nudažytos vidurinės konsolės zonos ir vidinės priekinių durų rankenos
 Juodos spalvos priekiniai ir galiniai kilimėliai su „Rock grey“ spalvos kontrastinėmis siūlėmis

„Medžiagos „Syntax“ ir dirbtinės odos „mono.pur 550“ derinys

„Pando grey“ spalvos medžiaga „Syntax“ aptrauktos vidurinės priekinių sėdynių ir dviejų šoninių galinių sėdynių dalys
 „Steel grey“ spalvos „Microfiber Dinamica“ aptrauktos vidinės sėdynių šonų pusės

Interjero elementai iš „Steel grey“ spalvos „Alcantara“

Vientisa galinė sėdynė „plus“

Pastaba: tik su NOS, ir 7HE, ir 5KR

Pasirinktinai:

Odos ir dirbtinės odos „mono.pur 550“ derinio interjero rinktinio dizaino paketas

„Pando grey“ spalvos oda aptrauktos vidurinės priekinių sėdynių ir dviejų šoninių galinių sėdynių dalys
 „Pando grey“ spalvos dirbtinė oda „mono.pur 550“ aptrauktos vidinės ir išorinės sėdynių šonų pusės, durų apmušimų intarpai, vidurinė galinė sėdynė ir priekinis vidurinis ranktūris
 Akcentinės juostos ant sėdynių iš „Steel grey“ spalvos odos
 „Rock grey“ spalvos kontrastinės siūlės

Kodas

Q3

Q3 advanced

Q3 S line

Q3 Sportback

Q3 Sportback
S line

Kaina EUR su PVM

WK8 1 678 1 678 1 678 1 678 1 678

N1J

7HE 436 436 436 436 436

5KR 134 134 134 134 134

N1B 280 280 280 280 280



Įrangos paketai / dizaino paketai

	Kodas	Kaina EUR su PVM				
		Q3	Q3 advanced	Q3 S line	Q3 Sportback	Q3 Sportback S line
<p>Odos ir dirbtinės odos „mono.pur 550“ derinio interjero rinktinio dizaino paketas</p> <p>„Amber brown“ spalvos oda aptrauktos vidurinės priekinių sėdynių ir dviejų šoninių galinių sėdynių dalys</p> <p>Juodos spalvos dirbtine oda „mono.pur 550“ aptrauktos vidinės ir išorinės sėdynių šonų pusės, durų apmušimų intarpai, vidurinė galinė sėdynė ir priekinis vidurinis ranktūris</p> <p>Akcentinės juostos ant sėdynių iš „Amber brown“ spalvos „Microfiber Dinamica“</p> <p>„Amber brown“ spalvos kontrastinės siūlės</p>	N1X	280	280	280	280	280
<p>Interjero elementai iš „Amber brown“ spalvos „Alcantara“</p>	7HD	436	436	436	436	436
<p>Oda aptrauktas 3 stipinų daugiafunkcis vairas „plus“ su pavarų perjungimo svirtelėmis</p>	1XX	291	291	291	291	291
<p>Oda aptrauktas 3 stipinų šildomas daugiafunkcis vairas „plus“</p>	2ZW	379	379	379	379	379
<p>Interjeras „S line“</p> <p>Sportinės priekinės sėdynės</p> <p>Pedalų antdėklai ir pakoja iš nerūdijančio plieno</p> <p>Apšviečiamos apsauginės slenksčių juostos su aliuminio intarpais ir „S“ logotipais</p> <p>Apsauginė pakrovimo krašto juosta iš nerūdijančio plieno</p> <p>Intarpai iš tamsaus aliuminio „Dimension“</p> <p>Dailaus dažymo „Slate grey“ spalva nudažytos vidurinės konsolės zonos ir vidinės priekinių durų rankenos</p> <p>Juodos spalvos priekiniai ir galiniai kilimėliai su „Rock grey“ spalvos kontrastinėmis siūlėmis</p> <p>Lubų apmušimas iš juodos spalvos medžiagos</p>	WQS	1 711	1 711	1 711	1 711	1 711
<p>„Medžiagos „Pulse“ ir dirbtinės odos „mono.pur 550“ derinys, „S line“ logotipo įspaudai priekinių sėdynių atlošuose</p> <p>Juodos ir sidabrinės spalvų arba juodos ir raudonos spalvų medžiaga „Pulse“ aptrauktos vidurinės priekinių sėdynių ir dviejų šoninių galinių sėdynių dalys</p> <p>„Steel grey“ spalvos oda aptrauktos vidinės sėdynių šonų pusės</p> <p>„Steel grey“ spalvos dirbtine oda „mono.pur 550“ aptrauktos išorinės sėdynių šonų pusės, durų apmušimų intarpai, vidurinė galinė sėdynė ir priekinis vidurinis ranktūris</p> <p>Akcentinės juostos ant sėdynių iš „Steel grey“ spalvos „Alcantara“</p> <p>„Rock grey“ spalvos kontrastinės siūlės</p>	N7V					
<p>Interjero elementai iš „Steel grey“ spalvos „Alcantara“</p>	7HE	436	436	436	436	436

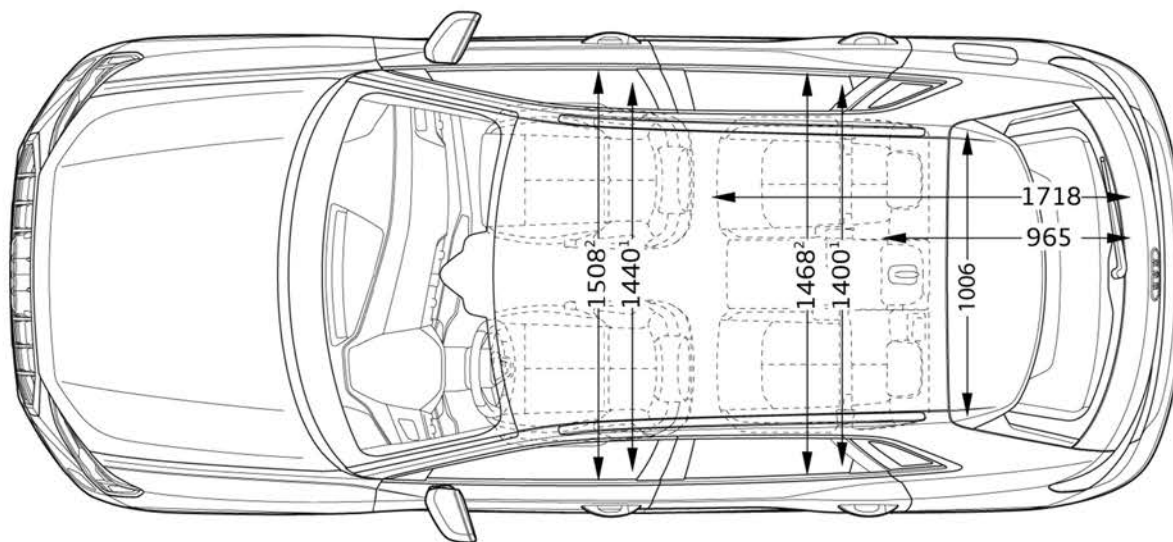
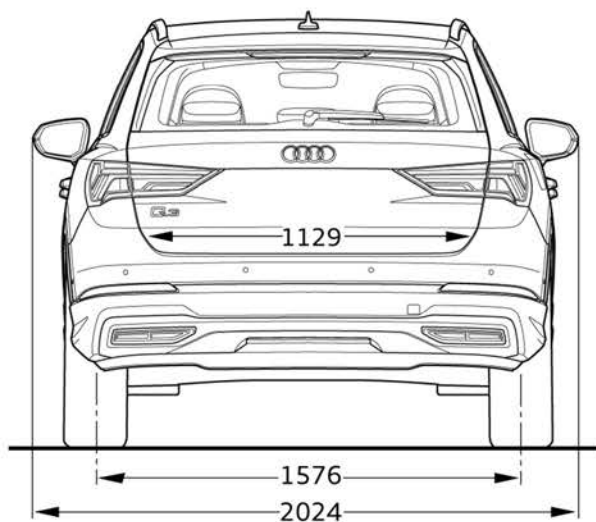
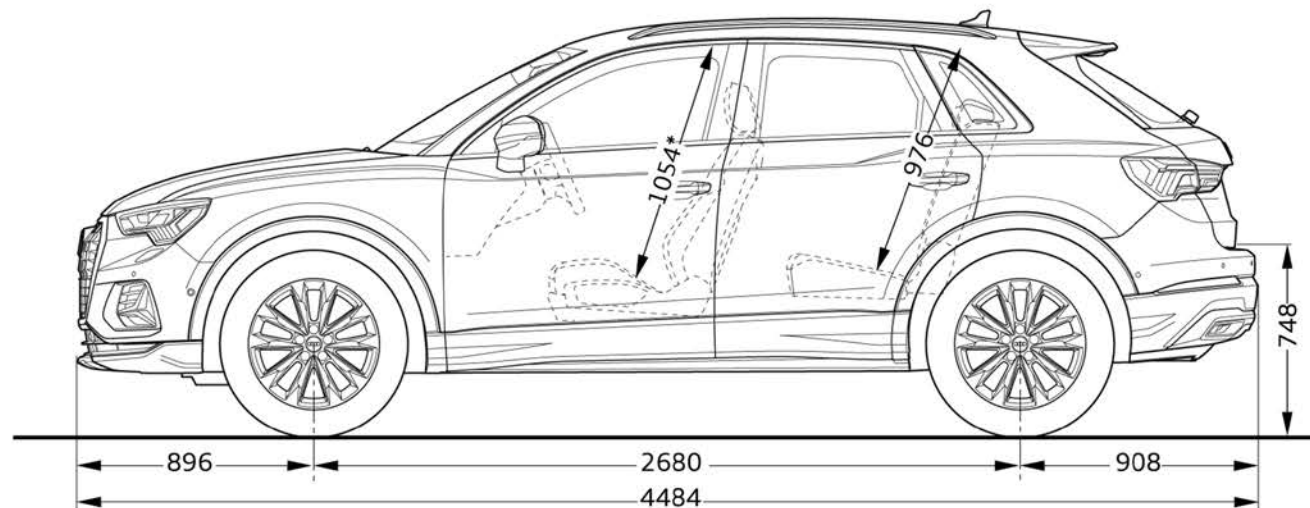
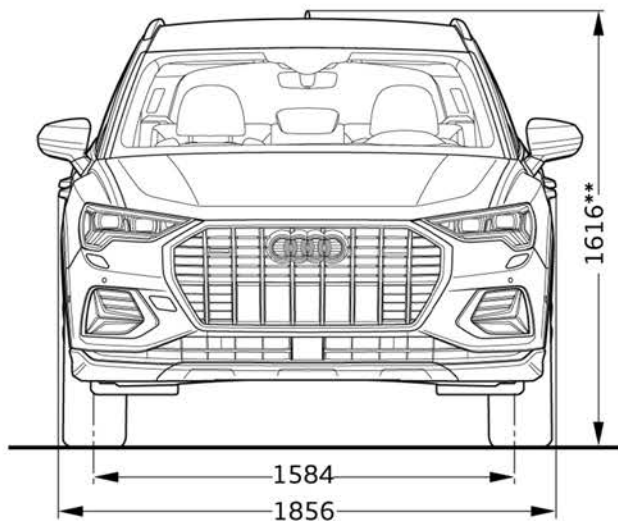


Įrangos paketai / dizaino paketai

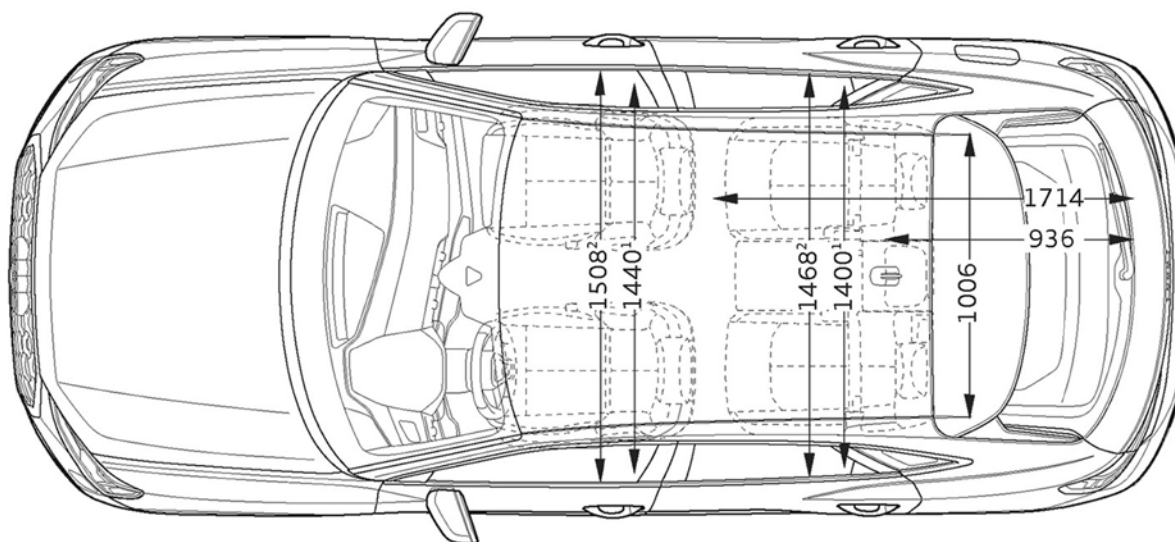
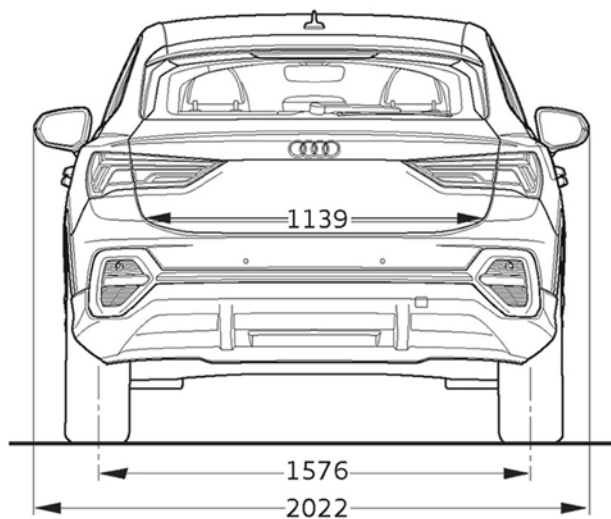
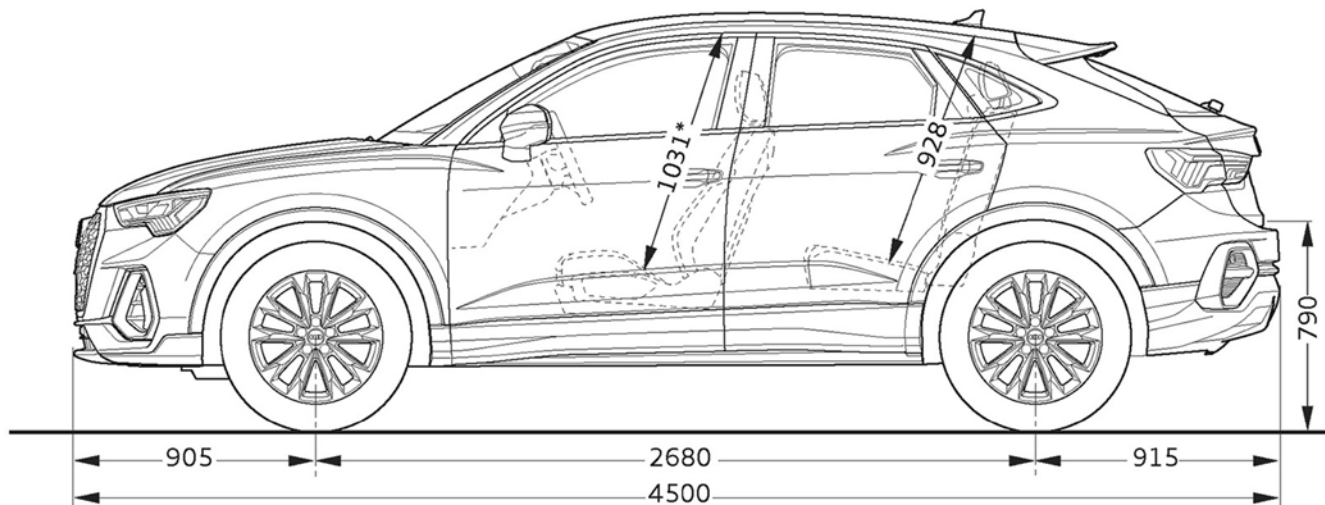
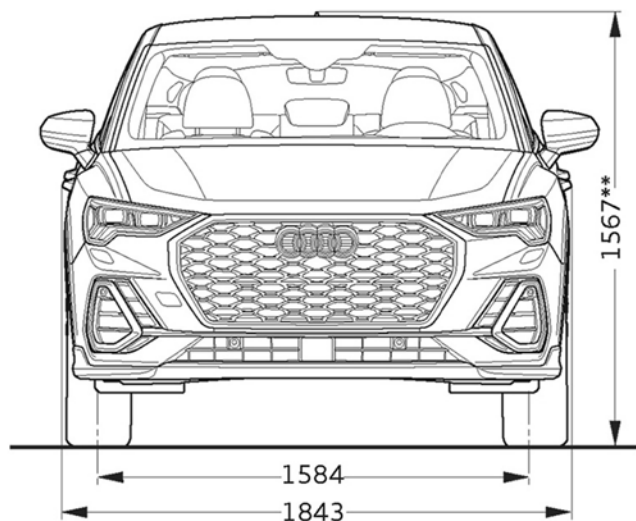
	Kodas	Q3	Kaina EUR su PVM			
			Q3 advanced	Q3 S line	Q3 Sportback	Q3 Sportback S line
Vientisa galinė sėdynė „plus“ Pastaba: tik su N7V ir 7HE, ir 5KR	5KR	134	134	134	134	134
Pasirinktinai:						
„Microfiber Dinamica Frequency“ ir dirbtinės odos „mono.pur 550“ derinys Juodos spalvos „Microfiber Dinamica Frequency“ aptrauktos vidurinės priekinių sėdynių ir dviejų šoninių galinių sėdynių dalys Juodos spalvos oda aptrauktos vidurinės sėdynių šonų pusės, ir iš jos pagamintos akcentinės juostos ant sėdynių Juodos spalvos dirbtine oda „mono.pur 550“ aptrauktos išorinės sėdynių šonų pusės, durų apmušimų intarpai, vidurinė galinė sėdynė ir priekinis vidurinis ranktūris „Rock grey“ spalvos kontrastinės siūlės „S“ logotipo įspaudai priekinių sėdynių atlošuose	N5K	447	447	447	447	447
„Odos ir dirbtinės odos „mono.pur 550“ derinys Juodos arba „Rotor grey“ spalvos oda aptrauktos vidurinės priekinių sėdynių ir dviejų šoninių galinių sėdynių dalys Juodos arba „Rotor grey“ spalvos dirbtine oda „mono.pur 550“ aptrauktos vidurinės ir išorinės sėdynių šonų pusės, durų apmušimų intarpai, vidurinė galinė sėdynė ir priekinis vidurinis ranktūris Akcentinės juostos ant sėdynių iš juodos arba „Rotor grey“ spalvos „Microfiber Dinamica“ „Rock grey“ arba „Anthracite“ spalvos kontrastinės siūlės „S“ logotipo įspaudai priekinių sėdynių atlošuose	N4M	280	280	280	280	280
Interjero elementai iš „Amber brown“ spalvos „Alcantara“	7HD	436	436	436	436	436
Interjero elementai iš oranžinės spalvos „Alcantara“	7HB	436	436	436	436	436
Sportinio profilio oda aptrauktas 3 stipinų daugiafunkcis vairas „plus“ su tiesia apatine dalimi	2PF	296	296	296	296	296
Sportinio profilio oda aptrauktas 3 stipinų daugiafunkcis vairas „plus“ su pavarų perjungimo svirtelėmis ir tiesia apatine dalimi	2PK	419	419	419	419	419
Raudonos spalvos „Audi Sport“ siūlės Pastaba: tik su N4M arba N5K	YYB	480	480	480	480	480



Audi Q3 matmenys



Audi Q3 Sportback matmenys



Audi Q3 techninė informacija

Variklio tipas	35 TFSI	35 TFSI	40 TFSI quattro	45 TFSI quattro
Cilindrai / tūris (cm³)	4 / 1498	4 / 1498	4 / 1984	4 / 1984
Pavarų dėžė, pavaros tipas	6 / manual	7 / S tronic	7 / S tronic / quattro	7 / S tronic / quattro
Maksimali galia, kW/AG	110 / 150	110 / 150	140 / 190	180 / 245
Maksimalus sukimo momentas, Nm/aps.	250 / 1500 - 3500	250 / 1500 - 3500	320 / 1500 - 4100	370 / 1600 - 4300
Masės ir talpa				
Nepakrauto automobilio masė, kg	1525	1570	1695	1695
Maksimali leidžiama bendroji masė, kg	2000	2025	2160	2200
Maksimali leidžiama stogo apkrova / atraminė apkrova, kg	75 / 90	75/90	75/90	75/90
Maksimali leidžiama priekabos be stabdžių masė, kg	750	750	750	750
Degalų bako talpa, apytiksliai, l (CNG rezervuaro talpa, kg)	58	58	60	60
Bagažo skyriaus talpa, l	530	530	530	530
Apsisukimo skersmuo, apytiksliai, m	11.8	11.8	11.8	11.8
Eksploatacinės charakteristikos ir sąnaudos				
Maksimalus greitis, km/h	206	206	221	237
Įsibėgėjimas 0-100 km/s	9.4	9.1	7.3	5.8
WLTP degalų sąnaudos, l/100 km (kg/100 km g-tron modeliams)				
mišriosios	7.2-6.5	7.3-6.6	8.5-7.8	9,2-8,4
Mišrioji WLTP CO ₂ emisija, g/km	165-149	166-149	193-177	209-191
Emisijos standartas	Euro 6e	Euro 6e	Euro 6e	Euro 6e

TDI Dyzelinis variklis su bendrosios magistralės įpurškimo sistema ir turbopripūtimu

TFSI Benzininis variklis su tiesioginiu degalų įpurškimu, turbopripūtimu

quattro Nuolatinė visų ratų pavara

S tronic Dvigubos sankabos pavarų dėžė

* Degalų sąnaudų ir CO₂ emisijos reikšmės nurodytos diapazonais, nes jos priklauso nuo naudojamų padangų ir ratlankių kombinacijų.

**Techniniai duomenys yra tik informacinio pobūdžio ir gali būti keičiami be išankstinio informavimo.



Audi Q3 techninė informacija

Variklio tipas	35 TDI	40 TDI quattro
Cilindrai / tūris (cm³)	4 / 1968	4 / 1968
Pavarų dėžė, pavaros tipas	7 / S tronic	7 / S tronic / quattro
Maksimali galia, kW/AG	110 / 150	142 / 193
Maksimalus sukimo momentas, Nm/aps.	360 / 1600 - 2750	400 / 1750 - 3250
Masės ir talpa		
Nepakrauto automobilio masė, kg	1655	1735
Maksimali leidžiama bendroji masė, kg	2155	2250
Maksimali leidžiama stogo apkrova / atraminė apkrova, kg	75 / 90	75 / 90
Maksimali leidžiama priekabos be stabdžių masė, kg	750	750
Degalų bako talpa, apytiksliai, l (CNG rezervuaro talpa, kg)	58	58
Bagažo skyriaus talpa, l	530	530
Apsisukimo skersmuo, apytiksliai, m	11.8	11.8
Eksploatacinės charakteristikos ir sąnaudos		
Maksimalus greitis, km/h	203	218
Įsibėgėjimas 0-100 km/s	9.3	7.6
WLTP degalų sąnaudos, l/100 km (kg/100 km g-tron modeliams)		
mišriosios	6.0-5.5	7.0-6.3
Mišrioji WLTP CO ₂ emisija, g/km	158-143	183-165
Emisijos standartas	Euro 6e	Euro 6e

TDI Dyzelinis variklis su bendrosios magistralės įpurškimo sistema ir turbopripūtimu

TFSI Benzininis variklis su tiesioginiu degalų įpurškimu, turbopripūtimu

quattro Nuolatinė visų ratų pavara

S tronic Dvigubos sankabos pavarų dėžė

* Degalų sąnaudų ir CO₂ emisijos reikšmės nurodytos diapazonais, nes jos priklauso nuo naudojamų padangų ir ratlankių kombinacijų.

**Techniniai duomenys yra tik informacinio pobūdžio ir gali būti keičiami be išankstinio informavimo.



Audi Q3 Sportback techninė informacija

Variklio tipas	35 TFSI	35 TFSI	40 TFSI quattro	45 TFSI quattro
Cilindrai / tūris (cm³)	4 / 1498	4 / 1498	4 / 1984	4 / 1984
Pavarų dėžė, pavaros tipas	6 / manual	7 / S tronic	7 / S tronic / quattro	7 / S tronic / quattro
Maksimali galia, kW/AG	110 / 150	110 / 150	140 / 190	180 / 245
Maksimalus sukimo momentas, Nm/aps.	250 / 1500 - 3500	250 / 1500 - 3500	320 / 1500 - 4100	370 / 1600 - 4300
Masės ir talpa				
Nepakrauto automobilio masė, kg	1525	1570	1695	1700
Maksimali leidžiama bendroji masė, kg	2000	2025	2160	2210
Maksimali leidžiama stogo apkrova / atraminė apkrova, kg	75 / 90	75/90	75/90	75/90
Maksimali leidžiama priekabos be stabdžių masė, kg	750	750	750	750
Degalų bako talpa, apytiksliai, l (CNG rezervuaro talpa, kg)	58	58	60	60
Bagažo skyriaus talpa, l	530	530	530	530
Apsisukimo skersmuo, apytiksliai, m	11.8	11.8	11.8	11.8
Eksploatacinės charakteristikos ir sąnaudos				
Maksimalus greitis, km/h	204	204	219	233
Įsibėgėjimas 0-100 km/s	9.4	9.1	7.3	5.8
WLTP degalų sąnaudos, l/100 km (kg/100 km g-tron modeliams)				
mišriosios	7.2-6.6	7.2-6.6	8.4-7.8	9.1-8.5
Mišrioji WLTP CO ₂ emisija, g/km	164-150	165-151	192-178	207-192
Emisijos standartas	Euro 6e	Euro 6e	Euro 6e	Euro 6e

TDI Dyzelinis variklis su bendrosios magistralės įpurškimo sistema ir turbopripūtimu

TFSI Benzininis variklis su tiesioginiu degalų įpurškimu, turbopripūtimu

quattro Nuolatinė visų ratų pavara

S tronic Dvigubos sankabos pavarų dėžė

* Degalų sąnaudų ir CO₂ emisijos reikšmės nurodytos diapazonais, nes jos priklauso nuo naudojamų padangų ir ratlankių kombinacijų.

**Techniniai duomenys yra tik informacinio pobūdžio ir gali būti keičiami be išankstinio informavimo.



Audi Q3 Sportback techninė informacija

Variklio tipas	35 TDI	40 TDI quattro
Cilindrai / tūris (cm³)	4 / 1968	4 / 1968
Pavarų dėžė, pavaros tipas	7 / S tronic	7 / S tronic / quattro
Maksimali galia, kW/AG	110 / 150	142 / 193
Maksimalus sukimo momentas, Nm/aps.	360 / 1600 - 2750	400 / 1750 - 3250
Masės ir talpa		
Nepakrauto automobilio masė, kg	1655	1735
Maksimali leidžiama bendroji masė, kg	2155	2250
Maksimali leidžiama stogo apkrova / atraminė apkrova, kg	75 / 90	75 / 90
Maksimali leidžiama priekabos be stabdžių masė, kg	750	750
Degalų bako talpa, apytiksliai, l (CNG rezervuaro talpa, kg)	58	58
Bagažo skyriaus talpa, l	530	530
Apsisukimo skersmuo, apytiksliai, m	11.8	11.8
Eksploatacinės charakteristikos ir sąnaudos		
Maksimalus greitis, km/h	200	216
Įsibėgėjimas 0-100 km/s	9.3	7.6
WLTP degalų sąnaudos, l/100 km (kg/100 km g-tron modeliams)		
mišriosios	6.0-5.5	6.9-6.4
Mišrioji WLTP CO ₂ emisija, g/km	157-144	181-167
Emisijos standartas	Euro 6e	Euro 6e

TDI Dyzelinis variklis su bendrosios magistralės įpurškimo sistema ir turbopripūtimu

TFSI Benzininis variklis su tiesioginiu degalų įpurškimu, turbopripūtimu

quattro Nuolatinė visų ratų pavara

S tronic Dvigubos sankabos pavarų dėžė

* Degalų sąnaudų ir CO₂ emisijos reikšmės nurodytos diapazonais, nes jos priklauso nuo naudojamų padangų ir ratlankių kombinacijų.

**Techniniai duomenys yra tik informacinio pobūdžio ir gali būti keičiami be išankstinio informavimo.



Padangų parametų klasifikacija

Lentelėje Jūs rasite Audi Q3 bei Audi Q3 Sportback skirtingų padangų dydžių degalų naudojimo efektyvumo klasės, sukibimo su šlapia danga klasės ir išorinio riedėjimo triukšmo klasės diapazonus.

Paaiškinimai

Degalų naudojimo efektyvumas



Padangų degalų naudojimo efektyvumo klasė kinta priklausomai nuo pasipriešinimo riedėjimui tarp šių klasifikacijų:

- A – efektyviausios padangos, kurios taupo degalus.
- E – mažiausiai efektyvios padangos, kurios sąlygoja didžiausias degalų sąnaudas.

Sukibimas su šlapia danga



Sukibimo su šlapia danga klasė teikia informaciją apie stabdymo šlapiomis oro sąlygomis savybes ir siekia nuo

- A (didžiausias saugumas) iki
- E (mažiausias saugumas).

Riedėjimo triukšmas



Padangų riedėjimo triukšmas arba išorinio triukšmo lygis matuojamas decibelais (dB) ir nurodomas skaičiumi vietoje XY. Papildomai riedėjimo triukšmas suskirstomas į tris pakopas – A, B ir C.

Sukibimas su sniegu



Šiuo ženklu pažymėtos padangos yra tinkamos naudoti ekstremaliomis sniego sąlygomis.

Sukibimas su ledu



Šiuo ženklu pažymėtos padangos apskaičiuotos kelio paviršiams su ledo sluoksniu arba kietai sniego dangai. Dygliuotos padangos apskaičiuotos kelio paviršiams su ledo sluoksniu arba kietai sniego dangai ir turėtų būti naudojamos tik labai sunkiomis oro sąlygomis (pvz., žemos temperatūros sąlygomis). Dygliuotų padangų naudojimas mažiau sunkiomis oro sąlygomis (pvz., drėgmės arba aukštesnės temperatūros sąlygomis) gali sąlygoti, ypač sukibimo su šlapia danga, valdomumo ir nusidėvėjimo atžvilgiu, mažesnę pajėgumą.

Kiti nurodymai: degalų sąnaudos gali būti ženkliai sumažinamos, taikant aplinką tausojantį vairavimo stilių. Norint pagerinti degalų naudojimo efektyvumą ir sukibimą su šlapia danga, reikia reguliariai tikrinti slėgį padangose. Visuomet turi būti atsižvelgiama į sustojimo kelią.

Išsamesnės informacijos Jūs rasite adresu:

<https://www.audi.lt/lt/web/lt/innovation/important-info/eu-tyre-label.html>

Modelis	Padangos dydis	Degalų naudojimo efektyvumo klasė	Sukibimo su šlapia danga klasė	Išorinio riedėjimo triukšmo klasė dB	Sukibimas su sniegu	Sukibimas su ledu	
Q3	215/65 R17	A	B-A	71-69	B	-	-
	235/55 R18	A	B-A	71-69	B	-	-
	235/50 R19	C	B-A	71	B	-	-
	255/45 R19	C-B	A	73	B	-	-
Q3 Sportback	215/65 R17	A	B-A	71-69	B	-	-
	235/55 R18	A	B-A	71-69	B	-	-
	235/50 R19	C	B-A	71	B	-	-
	255/45 R19	C-B	A	73	B	-	-
255/40 R20	C	A	72	B	-	-	

Nurodymai: Tikslingas tam tikrų padangų gaminių užsakymas dėl logistinių ir techninių gamybos priežasčių nėra įmanomas. Išsamesnės informacijos apie padangų parametrus Jūs gausite Jūsų Audi partnerio įmonėje.



Kontaktai

Kauno Audi centras Audi Sport dileris

Chemijos g. 8, Kaunas
+370 37467467
audi@autojuta.lt
www.kaunoaudicentras.audi.lt

Møller Auto Keturi žiedai Audi Sport dileris

Ukmergės g. 252, Vilnius
+370 52388011
audi@moller.lt
www.mollerautovilnius.audi.lt

Klaipėdos Audi centras

Šilutės pl. 50, Klaipėda
+370 61258526
info@klasera.lt
www.klaipedosaudicentras.audi.lt