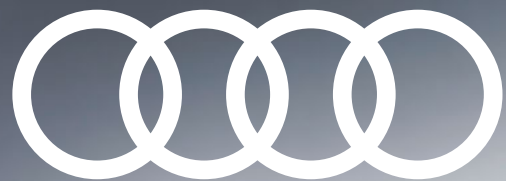


Audi Vorsprung durch Technik



S5

Audi S5 Sportback
Audi S5 Coupé
kainoraštis



Turinys



Kainoraštis

Bazinė įranga

9	Ratlankiai / padangos
9	Apšvietimas
9	Galinio vaizdo veidrodžiai
10	Rakinimo sistemos
10	Stiklai
10	Kita eksterjero įranga
10	Sėdynės / komfortas
11	Kita interjero įranga
11	Infotainment / MMI ir navigacijos sistemos
12	Asistavimo sistemos / saugumas
12	Technologijos / važiuoklė

Papildoma įranga

14	Spalvos
----	---------

16	Ratlankiai / padangos
19	Važiuoklė / stabdžiai
19	Sėdynės
19	Sėdėjimo komfortas
20	Sėdynių apmušalai / odos paketai
22	Interjero apdaila
22	Vairai / pavarų perjungimo svirtys / valdymo elementai
22	Infotainment / MMI ir navigacijos sistemos
23	Infotainment / radijo ir garso sistemos
23	Infotainment / telefonas ir komunikacija
23	Asistavimo sistemos / saugumas
25	Apšvietimas
25	Stogo sistemos
25	Oro kondicionierius
25	Bagažo tvirtinimo ir daiktadėžių sistemos
26	Rakinimo sistemos
26	Galinio vaizdo veidrodžiai
27	Stiklai
27	Kita eksterjero įranga

27	Kita interjero įranga
28	Pratęsta garantija
21	Interjero apdaila

Audi exclusive

30	Interjero apdaila
30	Vairai / pavarų perjungimo svirtys / valdymo elementai
30	Kita interjero įranga
31	Sėdynių apmušalai / odos paketai

Matmenys

Padangų parametrų klasifikacija

Techniniai duomenys

Kontaktai

Audi S5 Sportback



Iliustracinio pobūdžio nuotrauka

www.audi.lt





Illustracinio pobūdzio nuotrauka

www.audi.lt

Audi S5 Sportback kainoraštis



Modelio kodas	Galios žymėjimo užrašas	Variklio tipas	Pavarų dėžė / pavaros tipas	Cilindrai / tūris (cm3)	Galua kW/AG	Kaina, EUR be PVM	Kaina, EUR su PVN
F5F55A	55 TDI quattro	3.0TDI	8 / tiptronic / quattro	6 / 2967	251 / 341	62 149	75 200

Išsami techninė informacija pateikta čia



Kainos apima automobilio pristatymą, priešpardaviminių patikrinimą, avarinį trikampį, gesintuvą ir pirmosios pagalbos rinkinį. Kainos apskaičiuotos taikant visus Lietuvoje galiojančius mokesčius. Nurodytos kainos, papildomos įrangos komplektacija bei galimų modelių pasirinkimas yra tik informacinio pobūdžio ir gali būti keičiami be išankstinio informavimo. Nurodytos kainos neapima registracijos mokesčio, priimto Lietuvos Respublikos motorinių transporto priemonių registracijos mokesčio įstatyme 2019 m. gruodžio 17 d. Nr. XIII-2690 ir įsigaliojusio nuo 2020 m. liepos 1 d.

Kainos galioja nuo: 01.11.2022.



Audi S5 Coupé



Iliustracinio pobūdzio nuotrauka

www.audi.lt





Iliustracinio pobūdzio nuotrauka

www.audi.lt

Audi S5 Coupé kainoraštis



Modelio kodas	Galios žymėjimo užrašas	Variklio tipas	Pavarų dėžė / pavaros tipas	Cilindrai / tūris (cm3)	Galía kW/AG	Kaina, EUR be PVM	Kaina, EUR su PVN
F5P55A	55 TDI quattro	3.0TDI	8 / tiptronic / quattro	6 / 2967	251 / 341	62 149	75 200

Išsami techninė informacija pateikta čia



Kainos apima automobilio pristatymą, priešpardaviminį patikrinimą, avarinį trikampį, gesintuvą ir pirmosios pagalbos rinkinį. Kainos apskaičiuotos taikant visus Lietuvoje galiojančius mokesčius. Nurodytos kainos, papildomos įrangos komplektacija bei galimų modelių pasirinkimas yra tik informacinio pobūdžio ir gali būti keičiami be išankstinio informavimo. Nurodytos kainos neapima registracijos mokesčio, priimto Lietuvos Respublikos motorinių transporto priemonių registracijos mokesčio įstatyme 2019 m. gruodžio 17 d. Nr. XIII-2690 ir įsigaliojusio nuo 2020 m. liepos 1 d.

Kainos galioja nuo: 01.11.2022.



Bazinė įranga

Ratlankiai / padangos

Kodas



Lieti aliuminio lydinio 5 dvigubų stipinų dizaino ratlankiai ("S" dizainas), 8,5J x 18, su 245/40 R18 padangomis

C3G

Vagystę apsunkinantys ratų varžtai

1PD

Slėgio padangose kontrolės indikacija

7K1

Padangų remonto komplektas

1G8

Apšvietimas

Matriciniai priekiniai šviesos diodų žibintai su dinamine apšvietimo inscenizacija ir dinaminiais posūkių rodikliais

8IY

Galiniai šviesos diodų žibintai su dinaminiais posūkių rodikliais

8VM

Šviesos ir lietaus sensorius

8N6

Interjero apšvietimas

QQ0

Galinio vaizdo veidrodžiai

Elektra nustatomi ir šildomi išoriniai galinio vaizdo veidrodžiai

6XD

Aliuminio optikos išorinių galinio vaizdo veidrodžių korpusai

6FC

Rankiniu būdu užtamsinamas vidinis galinio vaizdo veidrodis

4L2

s = bazinė įranga

- = netiekama

o = papildoma įranga



Bazinė įranga

	Kodas
Rakinimo sistemos	
Signalizacija	7AL
Elektra atidaromas ir uždaromas bagažinės dangtis ● *tik Sportback modeliams	4E7
Stiklai	
Šilumą ir garsą izoliuojantis priekinis stiklas	4GF
Šoniniai langai ir galinis langas su šilumą izoliuojančiais stiklais	4KC
Kita eksterjero įranga	
Blizgūs langų apvadai	4ZB
Sėdynės / komfortas	
"Microfibre Dinamica" ir odos kombinacijos apmušalai su "S" logotipo įspaudu priekinių sėdynių atlošuose	N5K
Sportinės priekinės sėdynės	Q1D
Elektra nustatomos priekinės sėdynės	3L5
Priekinių sėdynių 4 krypčių juosmens atramos reguliavimas	7P1
Nulenkiamas galinės sėdynės atlošas, padalintas į tris dalis (40:20:40), su viduriniu ranktūriu	3NZ
ISOFIX vaikiškų kėdučių tvirtinimai ir "Top Tether" tvirtinimo taškai šoninėse galinės sėdynės sėdimosiose vietose	3B3
ISOFIX vaikiškų kėdučių tvirtinimai ant priekinio keleivio sėdynės su keleivio oro pagalvės deaktivavimu	PIH
Priekinis vidurinis ranktūris	6E3

s = bazinė įranga - = netiekama o = papildoma įranga



Bazinė įranga

	Kodas
Kita interjero įranga	
Oda aptrauktas sportinis 3-jų stipinų dizaino daugiafunkcis vairas	1XW
Sidabrinės spalvos "Micrometallic" interjero apdaila	5TG
Automatinis oro kondicionierius	9AK
Autonominis šildymas ir vėdinimas Pasirinkimas iš 2 šildymo režimų: ▶ Defrost (tik langams skirtas atitirpdymo režimas) ▶ Warm (pašildymo režimas papildomam salono išankstiniam pašildymui) ▶ Autonominis šildymas gali būti patogiai programuojamas naudojant taikomąją programą išmaniajame telefone	9M9
Juodos spalvos medžiaginis lubų apmušimas	6NQ
Apsauginės slenksčių juostos su aliuminio apdaila ir "S" logotipais	VT5
Kilimėliai priekyje ir gale	0TD
Juodo stiklo optikos akcentiniai paviršiai	GT6
Juodos spalvos medžiaginis lubų apmušimas	6NQ
Pedalų antdėklai ir pakoja iš nerūdijančio plieno	VF1
Vairuotojo informacinė sistema su spalvotu ekranu	9S7
Infotainment / MMI ir navigacijos sistemos	
MMI radijo sistema "plus" su "MMI touch" technologija: 10,1" spalvotas ekranas, įskaitant "MMI touch", 2 USB įkrovimo ir duomenų perdavimo jungtimis	I8E
"Bluetooth" sąsaja	9ZX
8 pasyvūs garsiakalbiai	8RM
"Audi pre sense city" sistema	6K8+QK1

s = bazinė įranga - = netiekama o = papildoma įranga



Bazinė įranga

	Kodas
Asistavimo sistemos / saugumas	
Elektromechaninis stovėjimo stabdys	UH1
Programuojamas greičio ribotuvas	8T9
Šoninės oro pagalvės priekyje su galvos oro pagalvėmis	4X3
"S" sportinė važiuoklė	1BD
Skaitmeninės radijo transliacijos priėmimas	QV3
"Audi connect" paslaugos "Emergency call & service" su nuotolinėmis paslaugomis	IW3
Technologijos / važiuoklė	
"Audi drive select" sistema	2H9
Elektromechaninis vairo stiprintuvas "Servotronic"	QZ7
Elektroninė stabilizavimo sistema (ESC)	

s = bazinė įranga

- = netiekama

o = papildoma įranga




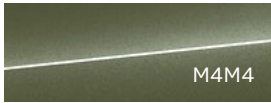






Ilustracimio pobūdzio nuotrauka

© 2017 Audi



Papildoma įranga

Spalvos		Kodas	S5 Kaina EUR su PVM			
	T9T9 "Ibis White" spalva		0			
	Z7Z7 "Chronos Grey" spalva		M4M4 "District Green" spalva		2Y2Y "Glacier White" spalva	1 019
	0E0E "Mythos Black" spalva		Y1Y1 "Tango Red" spalva		2D2D "Navarra Blue" spalva	
	9W9W "Ascari Blue" spalva					1 585
	6Y6Y "Pearl effect, Daytona Grey" spalvos					1 019
	Q0Q0 "Audi exclusive" spalvos					3 510
Chromuotos durų rankenos (glotnus paviršius)			6JE	57		



Ratlankiai / padangos



Iliustracinio pobūdžio nuotrauka

www.audi.lt



Papildoma įranga

Ratlankiai / padangos

Kodas

S5
Kaina EUR su PVM



Lieti aliuminio lydinio 5 dvigubų stipinų "Star" dizaino ratlankiai ("S" dizainas), 8,5J x 18, su 245/40 R18 padangomis

V86

171



Lengvojo lydinio 5 dvigubų stipinų dizaino („S“ dizaino), pilkos grafito spalvos iki blizgesio pratekinti ratlankiai, 8,5J x 19, 255/35 R19 padangos

42D

1 642



"Audi Sport" lieti aliuminio lydinio 10 stipinų "V" dizaino ratlankiai, 8,5J x 19, su 255/35 R19 padangomis

44U

1 756



"Audi Sport" lieti aliuminio lydinio 5 stipinų "Pylon" dizaino, matinio titano optikos, iki blizgesio pratekinti ratlankiai, 8,5J x 19, su 255/35 R19 padangomis

44T

2 095






Papildoma įranga

		Kodas	S5 Kaina EUR su PVM
	"Audi Sport" lieti aliuminio lydinio 5 dvigubų stipinų dizaino, matinio titano optikos, iki blizgesio pratekinti ratlankiai, 8,5J x 19, su 255/35 R19 padangomis	42E	2 208
	"Audi Sport" lieti aliuminio lydinio 10 stipinų "Star" dizaino, platinos optikos, iki blizgesio pratekinti ratlankiai, 8,5J x 19, su 255/35 R19 padangomis	44V	2 208
	"Audi Sport" lieti aliuminio lydinio 5 stipinų "Cutter" dizaino, blizgios juodos antracito spalvos iki blizgesio pratekinti ratlankiai, 8,5J x 19, 255/35 R19 padangos	44Y	2 253
	"Audi Sport" lieti aliuminio lydinio 5 stipinų "V Star" dizaino, matinio titano optikos, iki blizgesio pratekinti ratlankiai, 9J x 20, su 265/30 R20 padangomis	42H	2 887



Papildoma įranga

		Kodas	S5 Kaina EUR su PVM
	"Audi Sport" lieti aliuminio lydinio 5 stipinų "Rotor" dizaino, matinio titano optikos, iki blizgesio pratekinti ratlankiai, 9J x 20, su 265/30 R20 padangomis	F27	2 888
	"Audi Sport" lieti aliuminio lydinio 5 dvigubų stipinų "Polygon" dizaino, blizgios juodos antracito spalvos iki blizgesio pratekinti ratlankiai, 9J x 20, su 265/30 R20 padangomis	45Y	2 888
	"Audi Sport" lieti aliuminio lydinio 5 stipinų "Flag" dizaino, matinės platinos optikos ratlankiai, 9,0J x 20, 265/30 R20 padangos	46E	2 819



Papildoma įranga

	Kodas	S5 Kaina EUR su PVM
Važiuklė / stabdžiai		
S sportinė važiuoklė su perjungiamais amortizatoriais	2MV	1 110
quattro® pavara su sportiniu diferencialu	GH2	1 529
Raudona spalva dažyti stabdžių suportai	PC2	373
Dinaminė vairavimo sistema	1N8	1 132
Sėdynės		
S sportinės priekinės sėdynės	Q4Q	1 076
<ul style="list-style-type: none">▶ Iškilūs šonai geresniam šoniniam palaikymui posūkiuose▶ Ištraukiama šlaunų atrama▶ Pneumatinis atlošo šonų nustatymas▶ Pneumatinis juosmens atramos nustatymas su masažo funkcija▶ Integruotos priekinių sėdynių galvos atramos▶ S logotipo įspaudai priekinių sėdynių atlošuose▶ Rombų raštas		
📌 Pastaba: tik su N2S arba N3M ir 3NT arba 3KA ir 8I6 ir PYB		
Sėdėjimo komfortas		
Priekinių sėdynių šildymas	4A3	431
Priekinių ir šoninių galinių sėdynių šildymas	4A4	861
📌 Pastaba: tik su 9AQ		
Pneumatiškai reguliuojama juosmens atrama su masažo funkcija	8I6	555
📌 Pastaba: tik su PYB		
Vientisa 3-jų sėdimųjų vietų galinė sėdynė	3NT	430
📌 tik Sportback modeliams		



Papildoma įranga

	Kodas	S5 Kaina EUR su PVM
Vientisa galinė sėdynė su integruota daiktadėže 🔑 tik Coupe modeliams	3KA	33
Priekinių sėdynių galvos atramos su "X" reguliavimu	5ZC	142
Elektra nustatomos priekinės sėdynės su vairuotojo sėdynės atminties funkcija 🔑 Pastaba: tik su QQ1 arba QQ2 ir 6XL	3L4	233
Klimatizuotos sportinės priekinės sėdynės 🔑 Pastaba: tik su 4A3 arba 4A4 ir 3NT arba 3KA	PS8	623
Sėdynių apmušalai / odos paketai		
Sėdynių apmušalai iš „Dinamica“ mikropluošto 🔑 Pastaba: tik su Q4Q	N5V	1 211
Odos ir dirbtinės odos „mono.pur 550“ derinys Sportinėms sėdynėms su sėdynių vėdinimu: ▶ „Atlas beige“, „Rock grey“, „Okapi brown“ arba juodos spalvos perforuota oda aptrauktos vidurinės priekinių sėdynių dalys, vidurinės dviejų nevedinamų šoninių galinių sėdynių dalys ir išorinė vairuotojo sėdynės šono pusė ▶ „Atlas beige“, „Rock grey“, „Okapi brown“ arba juodos spalvos dirbtine oda „mono.pur 550“ aptrauktos šoninės sėdynių dalys, galvos atramos, priekinis ir galinis viduriniai ranktūriai bei vidurinė galinė sėdynė 🔑 Pastaba: tik su PS8	N1F	1 211
„Fine Nappa“ odos su „S“ logotipo įspaudais paketas Sportinėms priekinėms sėdynėms ir sportinėms priekinėms sėdynėms „plus“: ▶ „Rotor grey“ arba juodos spalvos „Fine Nappa“ oda aptrauktos vidurinės sėdynių dalys, sėdynių šonai, vidurinės galvos atramų dalys ir vidurinis ranktūris ▶ Su kontrastinėmis siūlėmis ▶ „S“ logotipo įspaudai priekinių sėdynių atlošuose 🔑 Pastaba: tik su Q4Q arba YS1	N3M	1 019
Dirbtinė oda aptraukti interjero elementai ▶ Dirbtine oda aptraukta apatinė vidurinės konsolės dalis ir atramos rankai duryse	7HB	328



Interjero apdaila



Iliustracinio pobūdzio nuotrauka

www.audi.lt



Papildoma įranga

	Kodas	S5 Kaina EUR su PVM
Interjero apdaila		
Anglies pluošto interjero apdaila	5MB	1 132
"Carbon Atlas" interjero apdaila	5MK	521
Juodo fortepijono lako interjero apdaila	5TL	238
Vairai / pavarų perjungimo svirtys / valdymo elementai		
Oda aptrauktas 3 stipinų daugiafunkcis "plus" sportinis vairas, tiesi apatinė dalis ● Pastaba: ne su PYR	2PF	300
Infotainment / MMI ir navigacijos sistemos		
"Audi virtual cockpit" prietaisų skydelis "plus" ▶ Pažangusis visiškai skaitmeninis 12,3" "Full HD" raiškos prietaisų skydelis su papildomomis "dynamic" ir "sport" grafikos atvaizdavimo parinktimis papildomai prie "classic" dizaino įprastinio prietaisų rodymo ● Pastaba: tik su PYG	959	679
Navigacijos paketas ▶ MMI navigacijos sistema "plus" papildomai prie MMI radijo sistemos "plus" su šiomis funkcijomis: ▶ Navigacijos sistema su 10,1" aukštos raiškos spalvotu ekranu ▶ Neriboto laikotarpio žemėlapių atnaujinimas: aktualiausių navigacijos duomenų atsisiuntimas ▶ 3D žemėlapių pavaizdavimas rodo daug įdomių vietų ir rinktinių miestų modelius ▶ Asmeninis asistavimas maršrute ▶ Eismo informacija realiuoju laiku ▶ Detalizuota maršruto informacija: žemėlapio peržiūra, alternatyvių maršrutų pasirinkimas, įdomūs objektai, eismo juostos rekomendacijos, išvažiavimai iš automagistralių, detalizuoti sankirtų žemėlapiai ▶ Iki 10 tarpinių tikslų įvedimas ▶ Vairuotojo informacinė sistema su 7" aukštos raiškos spalvotu ekranu	PYH	2 553



Papildoma įranga

	Kodas	S5 Kaina EUR su PVM
Infotainment / radijo ir garso sistemos		
Audi garso sistema	9VD	362
“Bang & Olufsen” garso sistema	9VS	1 290
📌 Pastaba: tik su QQ1 arba QQ2		
Infotainment / telefonas ir komunikacija		
Informacijos ir pramogų paketas išmaniajam telefonui	PYG	1 303
<ul style="list-style-type: none">▶ Audi sąsaja išmaniajam telefonui▶ USB įkrovimo sąsaja keleiviams gale, papildomai 2 USB-A įkrovimo sąsajos vidurinės konsolės gale keleiviams gale▶ “Audi phone box” su belaidžiu įkrovimu (“Qi” standartą palaikantiems telefonams) (9ZE)▶ Galima prijungti du telefonus “Bluetooth” jungtimi		
Asistavimo sistemos / saugumas		
“Audi pre sense basic” sistema	7W1	284
Projekcinis ekranas	KS1	1110
📌 Pastaba: tik su PYG arba PYH		
Pastovaus greičio palaikymo sistema su greičio ribotuvu	8T6	340
“Audi hold assist” (įkalnės asistentas)	UH2	91
Parkavimo pagalbos sistema gale	7X1	453
Parkavimo pagalbos sistema priekyje ir gale	7X2	883
Galinio vaizdo kamera	KA2	510
📌 Pastaba: tik su 7X2 arba 7X5		



Papildoma įranga

	Kodas	S5 Kaina EUR su PVM
Parkavimo asistentų paketas <ul style="list-style-type: none">▶ Galinio vaizdo kamera▶ “Audi hold assist” (įkalnės asistentas)▶ Parkavimo pagalbos sistema priekyje ir gale Pasirinktina:	PYI	1485
Parkavimo asistentas su parkavimo sistema “plus”	7X5	1190
Aplinkos matymo kameros <ul style="list-style-type: none">▶ Vaizdas iš galinio vaizdo kameros: su pagalbiniais elementais skersiniam parkavimui ir priekabos prikabinimui▶ Panoraminis vaizdas priekyje ir gale: beveik 180° vaizdas palengvina išvažiavimą iš siaurų stovėjimo vietų, įvažiavimą į kiemus arba neapžvelgiamų sankryžų pervažiavimą▶ Virtualus vaizdas iš viršaus: 4 kamerų tiekiami vaizdai kombinuojami į virtualų vaizdą iš viršaus (paukščio skrydžio perspektyvą)	KA6	1811
Kelio ženklų atpažinimas naudojant kamerą 📌 Pastaba: tik su PYH	QR9	226
Važiavimo asistentų paketas <ul style="list-style-type: none">▶ “Audi active lane assist” (aktyvus eismo juostos išlaikymo asistentas)▶ Galinė “Audi pre sense” sistema su “Audi pre sense basic” sistema▶ Įspėjimas persirikiuojant į kitą eismo juostą▶ “Audi adaptive cruise control” (automatinis atstumo reguliavimas)	PYR	3245
Įspėjimo dėl išvažiavimo iš eismo juostos sistema	6I3	171
Šoninės oro pagalvės gale 📌 Tik Sportback 📌 Pastaba: tik su 3NT	4X4	408



Papildoma įranga

	Kodas	S5 Kaina EUR su PVM
Apšvietimas		
Matriciniai priekiniai šviesos diodų žibintai su Audi lazerinėmis šviesomis, galiniai šviesos diodų žibintai Tarp paketo sudedamųjų dalių: ▶ Matriciniai priekiniai šviesos diodų žibintai su Audi lazerinėmis šviesomis, dinamine apšvietimo inscenizacija ir dinaminiais posūkių rodikliais ▶ Galiniai šviesos diodų žibintai su dinamine apšvietimo inscenizacija ir dinaminiais posūkių rodikliais ▶ Priekinių žibintų apiplovimo sistema	PXB	950
Priekinių žibintų apiplovimo sistema	8X1	306
Aplinką sudarančio apšvietimo paketas	QQ1	284
Kontūrinio ir aplinką sudarančio daugiaspalvio reguliuojamo apšvietimo paketas	QQ2	397
Stogo sistemos		
Panoramasis stiklinis stoglangis	3FB	1 529
Oro kondicionierius		
Trijų zonų automatinė oro kondicionieriaus sistema	9AQ	786
Bagažo tvirtinimo ir daiktadėžių sistemos		
Daiktadėžių paketas ▶ Tinklinės kišenės ant priekinių sėdynių atlošų uždangalų, Gėrimų laikiklis galiniame viduriniame ranktūryje; Užrakinama daiktadėžė priekinio keleivio pusėje; Daiktadėžė vairuotojo pusėje; Bagažinėje: Bagažinės tinklas, Tinklas įduboje kairėje, Atlenkiamas kabliukas krepšiams	QE1	215



Papildoma įranga

	Kodas	S5 Kaina EUR su PVM
Rakinimo sistemos		
“Audi connect key” – išmaniojo telefono kaip skaitmeninio automobilio rakto naudojimas ▶ Rinktiniai išmanieji telefonai su “Android” operacine sistema 📌 Pastaba: tik su PGD	2F1	136
Komfortinio rakto sistema su sensorių dėka valdomu bagažinės dangčio atrakinimu	PGD	668
Garažo vartų nuotolinis valdymas (HomeLink)	VC2	266
Galinio vaizdo veidrodžiai		
Veidrodžių komforto paketas Tarp paketo sudedamųjų dalių: ▶ Automatiškai tamsėjantis berėmis vidinis galinio vaizdo veidrodžiai; ▶ Elektra nustatomi, prilenkiami ir šildomi išoriniai galinio vaizdo veidrodžiai, automatiškai tamsėjantys išoriniai galinio vaizdo veidrodžiai abiejose pusėje	PYB	595
Blizgios juodos spalvos išorinių galinio vaizdo veidrodžių korpusai 📌 Pastaba: tik su 4ZD	6FJ	120
Kėbulo spalva dažyti išorinių galinio vaizdo veidrodžių korpusai	6FA	0
Išorinių veidrodžių korpusai iš anglies pluošto	YKO	736
Elektra nustatomi, prilenkiami ir šildomi automatiškai tamsėjantys išoriniai galinio vaizdo veidrodžiai 📌 Pastaba: tik su 4L6	6XK	397
Elektra nustatomi, prilenkiami ir šildomi automatiškai tamsėjantys išoriniai galinio vaizdo veidrodžiai su atminties funkcija 📌 Pastaba: tik su 4L6 ir 3L4	6XL	397
Berėmis automatiškai tamsėjantis vidinis galinio vaizdo veidrodžiai	4L6	198



Papildoma įranga

	Kodas	S5 Kaina EUR su PVM
Stiklai		
Tamsinti galinis stiklas, galinių durų stiklai ir galiniai šoniniai stiklai ("privacy" stiklai)	QL5	475
Kita eksterjero įranga		
"Audi exclusive" "Titanium Black" spalvos stiliaus paketas ▶ Juodos spalvos akcentai eksterjere "Audi Singleframe" grotelių zonoje, apdailos juostos prie šoninių langų, durų apdailos juostos bei akcentai priekiniame ir galiniame bamperiuose	4ZD	623
Juodos spalvos dizaino paketas "plus"	4ZP	906
Anglies pluošto dizaino paketas 📌 Pastaba: tik su YKA ir YKO	YKG	1 687
Paruošimas priekabos prikabinimo įrangai	1D8	215
Priekabos prikabinimo įranga Be modelio ir variklio identifikavimo užrašų automobilio gale	1D4	1 121
Papildoma variklio ir pavarų dėžės apsauga	2Z0	0
Papildomas "AdBlue" rezervuaras (24 litrai)	1SB	80
	FK2	62
Kita interjero įranga		
Perstumiami skydeliai nuo saulės vairuotojo ir priekinio keleivio pusėje 📌 Pastaba: tik su QQ1 arba QQ2	5XF	57
Peleninė ir cigarečių uždegiklis priekyje	9JD	57
USB įkrovimo sąsaja keleiviams gale ▶ 2 USB įkrovimo sąsajos keleiviams gale galinėje vidurinės konsolės dalyje (vietoje 12 V kištukinio lizdo gale)	9JE	85
Projekcinis šviesos diodų apšvietimas įlipimo zonoje priekyje ir gale	9TF	317



Papildoma įranga

	Kodas	S5 Kaina EUR su PVM
Pratęsta garantija		
Audi pratęsta garantija, 2 + 1, maksimali rida 30 000 km	EA1	190
Audi pratęsta garantija, 2 + 1, maksimali rida 60 000 km	EA2	269
Audi pratęsta garantija, 2 + 1, maksimali rida 90 000 km	EA3	365
Audi pratęsta garantija, 2 + 1, maksimali rida 120 000 km	EB4	429
Audi pratęsta garantija, 2 + 1, maksimali rida 150 000 km	EB3	509
Audi pratęsta garantija, 2 + 2, maksimali rida 40 000 km	EA4	413
Audi pratęsta garantija, 2 + 2, maksimali rida 80 000 km	EA5	604
Audi pratęsta garantija, 2 + 2, maksimali rida 120 000 km	EA6	859
Audi pratęsta garantija, 2 + 3, maksimali rida 50 000 km	EA7	668
Audi pratęsta garantija, 2 + 3, maksimali rida 100 000 km	EA8	1 035
Audi pratęsta garantija, 2 + 3, maksimali rida 150 000 km	EA9	1 577



Audi exclusive



	Kodas	S5 Kaina EUR su PVM
Interjero apdaila		
„Audi exclusive“ medienos viršutiniai dekoratyviniai intarpai	YTA	1 188
<ul style="list-style-type: none"> ▶ Prietaisų panelyje, durų apmušaluose ir vidurinėje konsolėje ▶ Rusvo ąžuolo ▶ Rudos spalvos švelnaus rievėtumo muskato mirta <p>📌 Pastaba: tik su STL</p>		
Vairai / pavarų perjungimo svirtys / valdymo elementai		
„Audi exclusive“ juodos spalvos oda aptraukti valdymo elementai	YVU	906
<ul style="list-style-type: none"> ▶ Juodos spalvos oda aptrauktas „Audi exclusive“ vairo žiedas, pavarų perjungimo arba važiavimo ▶ pakopų pasirinkimo svirties rankena ir iš jos pagamintas pavarų perjungimo arba važiavimo pakopų pasirinkimo svirties užvalkalas ▶ Siūlių spalva gali būti pasirenkama iš pagrindinių ir akcentinių „Audi exclusive“ spalvų pasiūlos: „Alabaster white“, „Cognac“, „Diamond silver“, „Havana brown“, „Jet grey“, „Crimson red“, „Ocean blue“, juoda, „Alaska blue“, „Calendula yellow“, „Iguana green“ <p>📌 Pastaba: tik su baziniu vairu</p>		
„Audi exclusive“ juodos spalvos „Alcantara“ aptraukti valdymo elementai	YVQ	1 076
<ul style="list-style-type: none"> ▶ Juodos spalvos „Alcantara“ aptrauktas vairo žiedas, pavarų perjungimo arba važiavimo pakopų pasirinkimo svirties rankena ir iš jos pagamintas pavarų perjungimo arba važiavimo pakopų pasirinkimo svirties užvalkalas ▶ Siūlių spalva gali būti pasirenkama iš pagrindinių ir akcentinių „Audi exclusive“ spalvų pasiūlos: „Alabaster white“, „Cognac“, „Diamond silver“, „Havana brown“, „Jet grey“, „Crimson red“, „Ocean blue“, juoda, „Alaska blue“, „Calendula yellow“, „Iguana green“ <p>📌 Pastaba: tik su baziniu vairu</p>		
Kita interjero įranga		
„Audi exclusive“ kilimėliai	YSR	453
<ul style="list-style-type: none"> ▶ Juodos spalvos kilimėliai ▶ Kraštų, apvadų ir siūlių spalva gali būti pasirenkama iš pagrindinių ir akcentinių Audi exclusive“ spalvų pasiūlos: „Alabaster white“, „Cognac“, „Diamond silver“, „Havana brown“, „Jet grey“, „Crimson red“, „Ocean blue“, juoda, „Alaska blue“, „Calendula yellow“, „Iguana green“ 		



Sėdynių apmušalai / odos paketai

„Audi exclusive“ apmušalai ir apdaila iš „Fine Nappa“ odos

- ▶ „Nappa“ oda aptrauktos vidurinės sėdynių dalys, sėdynių šonai, galvos atramos ir priekinis vidurinis ranktūris
- ▶ Durų apmušimų intarpai iš „Dinamica“ mikropluošto
- ▶ Odos, „Dinamica“ mikropluošto ir siūlių spalva gali būti pasirenkama iš pagrindinių „Audi exclusive“ spalvų pasiūlos: „Alabaster white“, „Cognac“, „Diamond silver“, „Havana brown“, „Jet grey“, „Crimson red“, „Ocean blue“, juoda
- ▶ Odos spalva gali būti papildomai pasirenkama iš standartinių spalvų pasiūlos
- ▶ Siūlių spalva gali būti papildomai pasirenkama iš akcentinių „Audi exclusive“ spalvų pasiūlos: „Alaska blue“, „Calendula yellow“, „Iguana green“

📌 Pastaba: tik su N3M

Kodas

YS1

S5
Kaina EUR su PVM

3 566

„Audi exclusive“ praplėstas odinių apmušalų ir apdailos paketas

- ▶ „Fine Nappa“ oda aptrauktos atramos rankai duryse ir vidurinės konsolės šonai
- ▶ Odos ir siūlių spalva gali būti pasirenkama iš pagrindinių „Audi exclusive“ spalvų: „Alabaster white“, „Cognac“, „Diamond silver“, „Havana brown“, „Jet grey“, „Crimson red“, „Ocean blue“, juoda
- ▶ Siūlių spalva gali būti papildomai pasirenkama iš akcentinių „Audi exclusive“ spalvų: „Alaska blue“, „Calendula yellow“, „Iguana green“

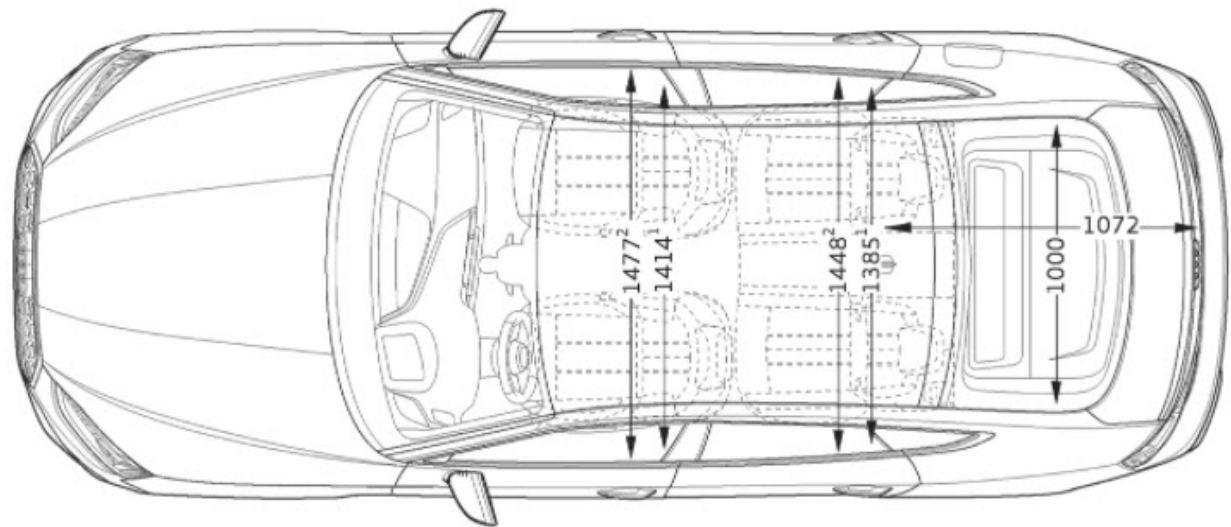
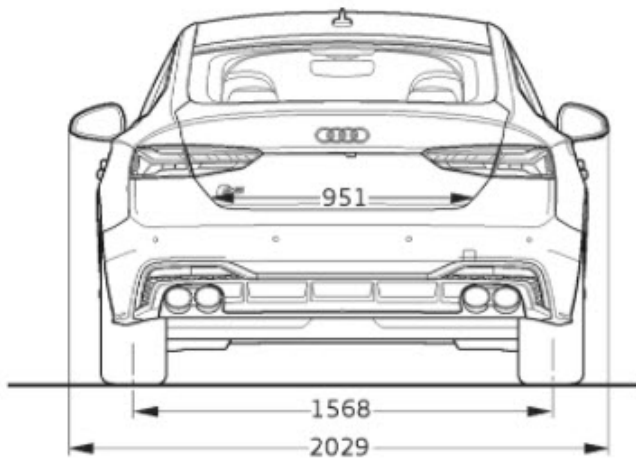
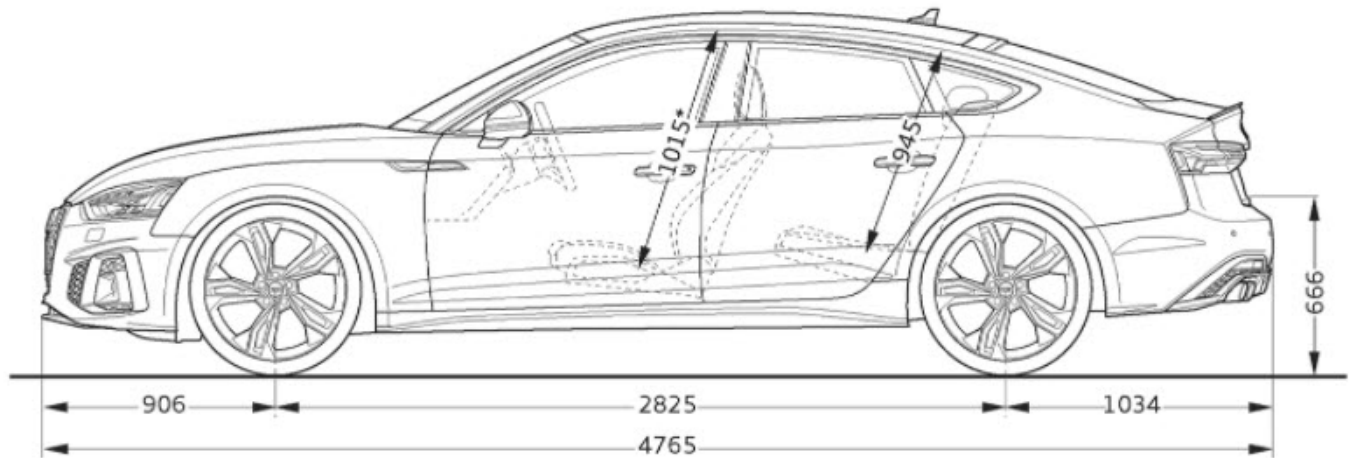
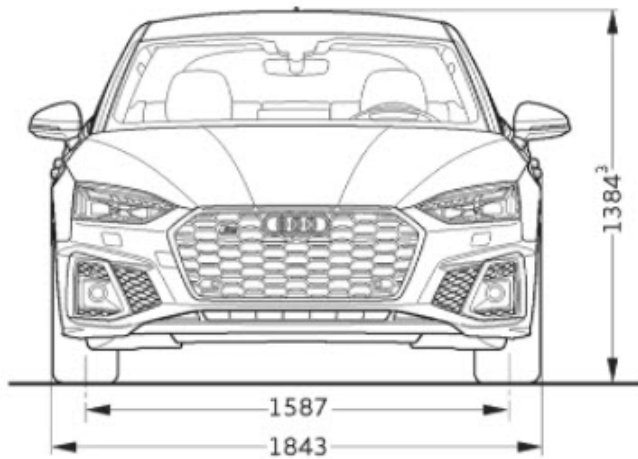
📌 Pastaba: tik su 7HB

YSI

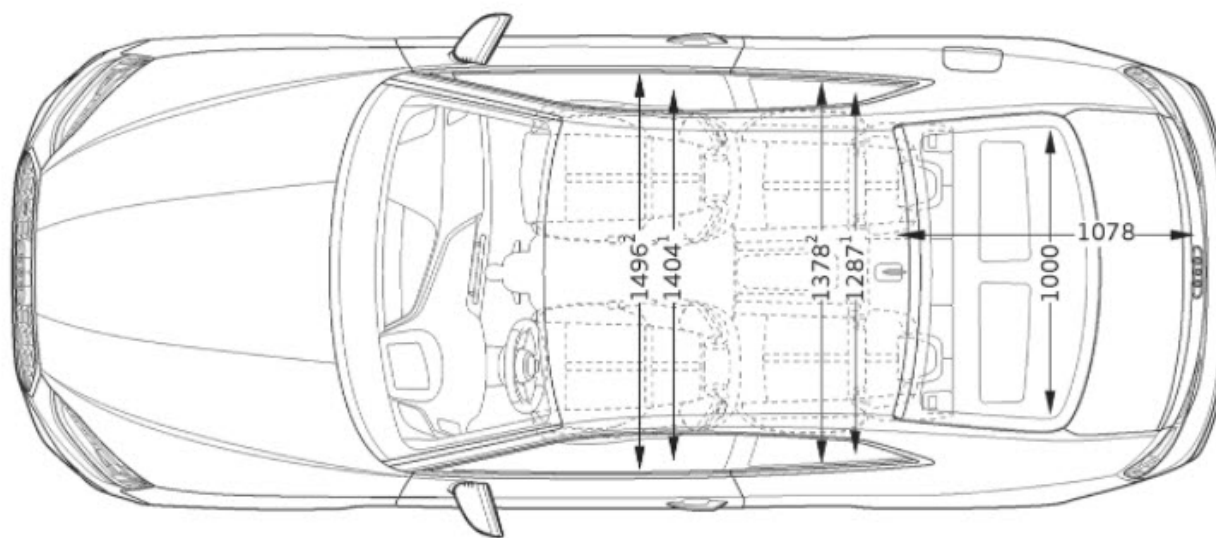
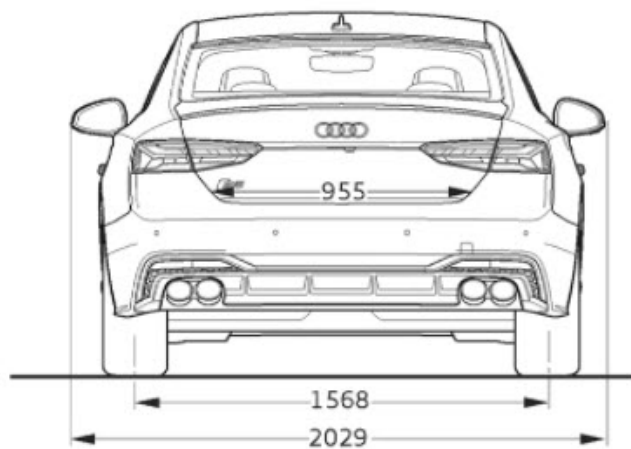
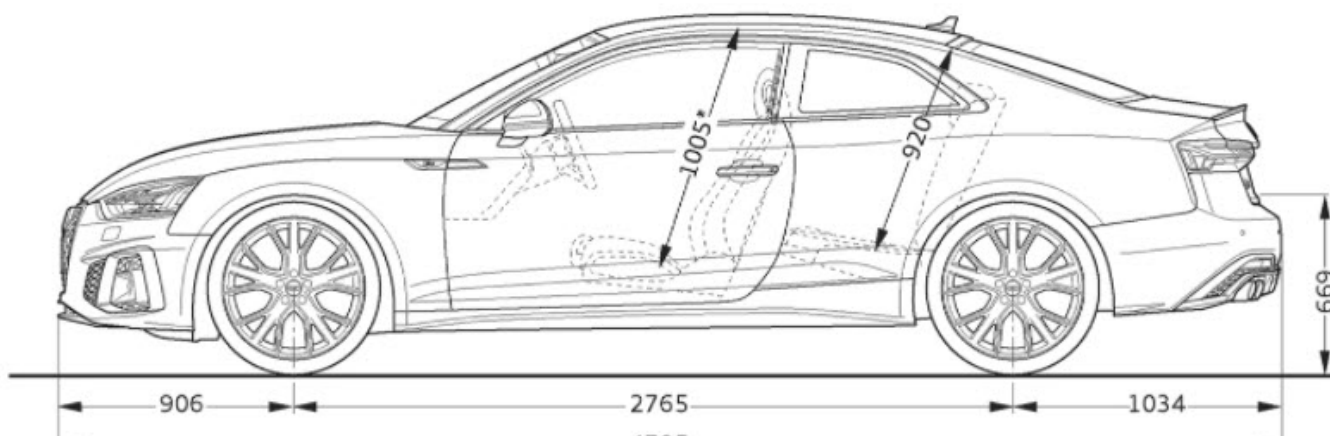
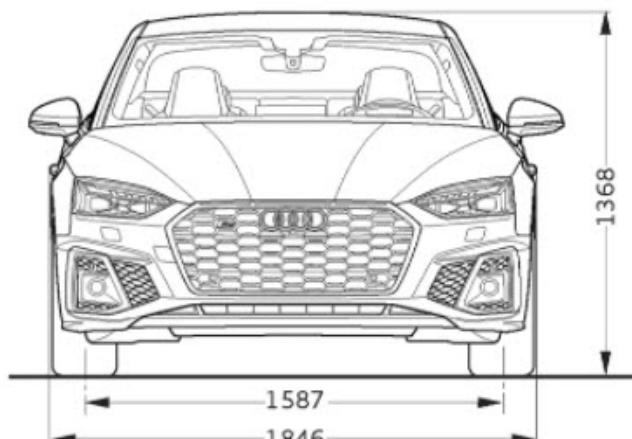
1 132



Audi S5 Sportback matmenys



Audi S5 Coupé matmenys



Padangų parametų klasifikacija

Lentelėje Jūs rasite Audi S5 skirtingų padangų dydžių degalų naudojimo efektyvumo klasės, sukibimo su šlapia danga klasės ir išorinio riedėjimo triukšmo klasės diapazonus.

Paaiškinimai



Degalų naudojimo efektyvumas

Padangų degalų naudojimo efektyvumo klasė kinta priklausomai nuo pasipriešinimo riedėjimui tarp šių klasifikacijų:

- ▶ A – efektyviausios padangos, kurios taupo degalus.
- ▶ E – mažiausiai efektyvios padangos, kurios sąlygoja didžiausias degalų sąnaudas.



Sukibimas su šlapia danga

Sukibimo su šlapia danga klasė teikia informaciją apie stabdymo šlapiomis oro sąlygomis savybes ir siekia nuo

- ▶ A (didžiausias saugumas) iki
- ▶ E (mažiausias saugumas).



Riedėjimo triukšmas

Padangų riedėjimo triukšmas arba išorinio triukšmo lygis matuojamas decibelais (dB) ir nurodomas skaičiumi vietoje XY. Papildomai riedėjimo triukšmas suskirstomas į tris pakopas – A, B ir C.



Sukibimas su sniegu

Šiuo ženklu pažymėtos padangos yra tinkamos naudoti ekstremaliomis sniego sąlygomis.



Sukibimas su ledu

Šiuo ženklu pažymėtos padangos apskaičiuotos kelio paviršiams su ledo sluoksniu arba kietai sniego dangai. Dygliuotos padangos apskaičiuotos kelio paviršiams su ledo sluoksniu arba kietai sniego dangai ir turėtų būti naudojamos tik labai sunkiomis oro sąlygomis (pvz., žemos temperatūros sąlygomis). Dygliuotų padangų naudojimas mažiau sunkiomis oro sąlygomis (pvz., drėgmės arba aukštesnės temperatūros sąlygomis) gali sąlygoti, ypač sukibimo su šlapia danga, valdomumo ir nusidėvėjimo atžvilgiu, mažesnį pajėgumą.

Kiti nurodymai: degalų sąnaudos gali būti ženkliai sumažinamos, taikant aplinką tausojantį vairavimo stilių. Norint pagerinti degalų naudojimo efektyvumą ir sukibimą su šlapia danga, reikia reguliariai tikrinti slėgį padangose. Visuomet turi būti atsižvelgiama į sustojimo kelią.

Išsamesnės informacijos Jūs rasite adresu:

<https://www.audi.lt/lt/web/lt/innovation/important-info/eu-tyre-label.html>

Padangos dydis	Degalų naudojimo efektyvumo klasė	Sukibimo su šlapia danga klasė	„Išorinio riedėjimo triukšmo klasė dB“	Sukibimas su sniegu	Sukibimas su ledu	
245/40 R 18	D-B	B-A	72-70	B	-	-
255/35 R 19	D-C	B-A	73-66	B-A	-	-
265/30 R 20	D	C-A	73-71	B	-	-

Nurodymai: Tikslingas tam tikrų padangų gaminių užsakymas dėl logistinių ir techninių gamybos priežasčių nėra įmanomas. Išsamesnės informacijos apie padangų parametrus Jūs gausite Jūsų Audi partnerio įmonėje.



Audi S5 techniniai duomenys

Modelis	S5 Sportback	S5 Coupé
Variklio tipas	TDI quattro	TDI quattro
Cilindrai / tūris (cm³)	6 / 2967	6 / 2967
Pavarų dėžė, pavaros tipas	8 / tiptronic / quattro	8 / tiptronic / quattro
Maksimali galia, kW/AG	251 / 341	251 / 341
Maksimalus sukimo momentas, Nm/aps.	700 / 1750 - 3250	700 / 1750 - 3250
Masės ir talpa		
Nepakrauto automobilio masė, kg	1895	1860
Maksimali leidžiama bendroji masė, kg	2380	2270
Maksimali leidžiama stogo apkrova / atraminė apkrova, kg	90/80	75/80
Maksimali leidžiama priekabos be stabdžių masė, kg	750	750
Degalų bako talpa, apytiksliai, l (CNG rezervuaro talpa, kg)	58	58
Bagažo skyriaus talpa, l	430	410
Apsisukimo skersmuo, apytiksliai, m	11,7	11,5
Ekspluatacinės charakteristikos ir sąnaudos		
Maksimalus greitis, km/h	250	250
Įsibėgėjimas 0-100 km s	4,6	4,6
WLTP degalų sąnaudos, l/100 km		
mišriosios	7.4-7.1	7.3-7.0
Mišrioji WLTP CO ₂ emisija, g/km	194-185	191-182
Emisijos standartas	Euro 6d-ISC-FCM	Euro 6d-ISC-FCM

TFSI dyzelinis variklis su bendrosios magistralės įpurškimo sistema ir turbopripūtimu
 quattro nuolatinė visų ratų pavana
 tiptronic pakopinė automatinė pavarų dėžė

Degalų sąnaudų ir CO₂ emisijos reikšmės nurodytos diapazonais, nes jos priklauso nuo naudojamų padangų ir ratlankių kombinacijų. Techniniai duomenys yra tik informacinio pobūdžio ir gali būti keičiami be išankstinio informavimo.



Kontaktai



Møller Auto
Keturi žiedai
Audi Sport dileris

Ukmergės g. 252, Vilnius
+370 52388011
audi@moller.lt
www.mollerautovilnius.audi.lt

Kauno
Audi centras
Audi Sport dileris

Chemijos g. 8, Kaunas
+370 37467467
audi@autojuta.lt
www.kaunoaudicentras.audi.lt

Klaipėdos
Audi centras

Šilutės pl. 50, Klaipėda
+370 61258526
info@klasera.lt
www.klaipedosaudicentras.audi.lt

Iliustracinio pobūdžio nuotrauka

