



# A1



**Audi** Vorsprung durch Technik



# Satura rādītājs



## Cenas

---

### Standarta aprīkojums

---

- 5 Riteņi / diski
- 7 Gaismas
- 7 Spoguļi
- 7 Slēgšanas sistēmas
- 7 Stiklojums
- 8 Ārējās apdares aprīkojums
- 8 Sēdekļi / sēdekļu komforts
- 9 Salona apdares aprīkojums
- 9 MMI un navigācijas sistēmas
- 10 Audi connect
- 10 Palīdzības un drošības sistēmas
- 11 Tehnoloģijas / balstiekārta

## Papildu aprīkojums

---

- 12 Krāsojums
- 14 Riteņi / diski
- 20 Balstiekārta / bremzes
- 20 Sēdekļi / komforts
- 21 Sēdekļu apdare / ādas apdares pakas
- 24 Salona dekoratīvā apdare
- 24 Stūres / citi vadības elementi
- 25 MMI un navigācijas sistēmas
- 26 Radio un TV sistēmas
- 26 Telefoni / komunikāciju sistēmas
- 27 Palīdzības un drošības sistēmas
- 28 Gaismas
- 28 Kondicionēšanas sistēmas
- 29 Bagāžas nostiprināšanas un glabāšanas sistēmas
- 29 Slēgšanas sistēmas
- 29 Spoguļi

- 29 Stiklojums
- 30 Papildu ārējās apdares aprīkojums
- 30 Papildu salona apdares aprīkojums
- 31 Pagarinātā garantija
- 32 Aprīkojuma / dizaina pakas

## Originālie aksesuāri

---

## Izmēri

---

## Tehniskie dati

---

## Riepu parametru klasifikācija

---

## Kontakti

---

# Audi A1 Sportback cenas



Dzinēja tips	Dzinēja jaudas apzīmējums	Pārnesumkārbā / piedziņas veids	Cilindri / motora tilpums cm <sup>3</sup>	Dzinēja jauda kW/ZS	A1 EUR ar PVN EUR bez PVN	A1 advanced EUR ar PVN EUR bez PVN	A1 S line EUR ar PVN EUR bez PVN	Reģistrācija EUR ar PVN
30 TFSI	1.0TFSI	6 / manual	3 / 999	81 / 110	<b>23 900</b> 19 752 GBAAMC	<b>25 200</b> 20 826 GBABMC	<b>26 400</b> 21 818 GBACMC	410
30 TFSI	1.0TFSI	7 / S tronic	3 / 999	81 / 110	<b>25 700</b> 21 240 GBAAMG	<b>27 100</b> 22 397 GBABMG	<b>28 300</b> 23 388 GBACMG	410
35 TFSI	1.5TFSI	7 / S tronic	4 / 1498	110 / 150	<b>28 600</b> 23 636 GBAAKG	<b>29 900</b> 24 711 GBABKG	<b>31 100</b> 25 702 GBACKG	410

Detalizēta tehniskā informācija pieejama šeit.



Cenās ietilpst automašīnas piegāde, pirmspārdošanas serviss, brīdinājuma trīsstūris, ugunsdzēsamais aparāts un pirmās palīdzības komplekts. Uzrādītās cenas, komplektācijas un papildaprīkojuma klāsts ir informatīva rakstura un var tikt mainīts bez iepriekšēja brīdinājuma. Aktuālāko informāciju iespējams iegūt pie Audi pārstāvjiem Latvijā.

Cenas spēkā no 01.11.2022.





# Audi A1 allstreet cenas



Dzinēja tips	Dzinēja jaudas apzīmējums	Pārnesumkārbā / piedziņas veids	Cilindri / motora tilpums cm <sup>3</sup>	Dzinēja jauda kW/ZS	A1 allstreet	Reģistrācija
					EUR ar PVN	EUR ar PVN
					EUR bez PVN	EUR ar PVN
30 TFSI	1.0TFSI	6 / manual	3 / 999	81 / 110	<b>25 800</b> 21 322 GBH0MC	310
30 TFSI	1.0TFSI	7 / S tronic	3 / 999	81 / 110	<b>27 700</b> 22 893 GBH0MG	310
35 TFSI	1.5TFSI	7 / S tronic	4 / 1498	110 / 150	<b>30 600</b> 25 289 GBH0KG	310

Detalizēta tehniskā informācija pieejama šeit.



Cenās ietilpst automašīnas piegāde, pirmspārdošanas serviss, brīdinājuma trīsstūris, ugunsdzēsamais aparāts un pirmās palīdzības komplekts. Uzrādītās cenas, komplektācijas un papildaprīkojuma klāsts ir informatīva rakstura un var tikt mainīts bez iepriekšēja brīdinājuma. Aktuālāko informāciju iespējams iegūt pie Audi pārstāvjiem Latvijā.

Cenas spēkā no 01.11.2022.



# Standarta aprīkojums

Riteņi / diski	Kods	A1	A1 advanced	A1 S line	A1 allstreet
Tērauda riteņu diski ar riteņu apdari, 5.5J x 15, riepas 185/65 R15 tikai 1.0TFSI	40I/H9H	s	o	o	-
Vieglmetāla diski, 10 spieķu dizains, 6.5J x 16, A1 Sportback 1.5TFSI riepas 195/55 R16 A1 allstreet 1.0TFSI riepas 205/40 R16	C2D	s	o	o	s
Vieglmetāla alumīnija diski ar piecu Y formas spieķu dizainu, izmērs 7 J x 17, riepas 205/55 R17 tikai 1.0TFSI	CU6	-	-	-	s
Vieglmetāla diski, 10 spieķu "turbine"dizains, 6.5J x 16, riepas 195/55 R16 tikai 1.0TFSI	C2P	-	s	-	-

s = standartā    - = nav pieejams    o = papildu aprīkojums



# Standarta aprīkojums

Riteņi / diski	Kods	A1	A1 advanced	A1 S line	A1 allstreet
Vieglmetāla diski, 5 spieķu "star" dizains, 7.5J x 17, riepas 215/45 R17 tikai 1.5TFSI	CP4	o	s	o	-
Vieglmetāla diski, 5 spieķu "dynamic" dizains, 6.5J x 16, riepas 195/55 R16 tikai 1.0TFSI	C2L	-	-	s	-
Vieglmetāla diski, 5 dubultspieķu "S" dizains, daļēji pulēti, 7.5J x 17, riepas 215/45 R17 tikai 1.5TFSI	CJ1	-	-	s	-
Riepu remonta komplekts	1G8	s	s	s	s
Riepu spiediena kontrole	7K1	s	s	s	s

s = standartā    - = nav pieejams    o = papildu aprīkojums



# Standarta aprīkojums

	Kods	A1	A1 advanced	A1 S line	A1 allstreet
<b>Gaismas</b>					
Halogēnie priekšējie lukturi bez lukturu mazgāšanas sistēmas	8ID	s	s	s	s
Halogēnie aizmugurējie lukturi	8VA	s	s	s	s
Gaismas un lietus sensors	8N6	s	s	s	s
Salona apgaismojuma paka	QQ0	s	s	s	s
<b>Spoguļi</b>					
Elektriski regulējami ārējie atpakaļskata spoguļi	6XC	s	s	s	s
Ārējo atpakaļskata spoguļu korpusi melnā krāsā	6FJ	s	s	s	-
Ārējo atpakaļskata spoguļu korpusi virsbūves krāsā	6FA	o	o	o	s
Salona atpakaļskata spogulis ar manuālo aptumšošanu	4L2	s	s	s	s
<b>Slēgšanas sistēmas</b>					
Ražotāja pretaizdzīšanas signalizācija	PG2	s	s	s	s
<b>Stiklojums</b>					
Siltumu aizturošs vējstikls	4GF	s	s	s	s
Siltumu aizturoši aizmugurējais un sānu stikli	4KC	s	s	s	s

s = standartā    - = nav pieejams    o = papildu aprīkojums



# Standarta aprīkojums

	Kods	A1	A1 advanced	A1 S line	A1 allstreet
<b>Ārējās apdares aprīkojums</b>					
Jumts un arkas virsbūves krāsā	6H0	s	s	s	s
Jumta spoileris standarta	5J1	s	s	-	-
S line jumta spoileris	5J3	-	-	s	s
<b>Sēdekļi / sēdekļu komforts</b>					
Delta auduma salona apdare	N0B	s	s	s	s
Standarta sēdekļi priekšā	Q1A	s	s	s	s
Priekšējo sēdekļu manuālā regulācija	3L1	s	s	s	s
Trīs sēdvietas aizmugurē, atzveltne nolokāma	3NZ	s	s	s	s
i-Size bērnu sēdeklišu stiprinājums priekšējam pasažieru un aizmugurējiem ārējiem sēdekļiem	3A2	s	s	s	s

s = standartā    - = nav pieejams    o = papildu aprīkojums





# Standarta aprīkojums

	Kods	A1	A1 advanced	A1 S line	A1 allstreet
<b>Salona apdares aprīkojums</b>					
Multifunkcionāla 3-spieķu stūre	1XA	s	s	s	s
Dekoratīvā salona apdare: Polygon structure melnā krāsā	5MA	s	s	s	s
Dekoratīvie ielaidumi salonā melni, nekrāsoti	0UA	s	s	s	s
Manuālā klimata kontroles sistēma	KH6	s	s	s	s
Auduma griestu apdare Titanium Gray pelēkā krāsā	6NJ	s	s	s	s
Auduma paklājiņi priekšā	0TC	s	s	s	s
Durvju sliekšņi ar alumīnija apdari	7M3	o	s	-	s
Durvju sliekšņi ar alumīnija apdari un S logo	VT5	o	o	s	o
<b>MMI un navigācijas sistēmas</b>					
Pilnībā digitāla vadītāja informācijas sistēma, izmērs 10.25"	9S0	s	s	s	s
<b>MMI radio plus</b> 8.8" krāsains skārienjūtīgs displejs (1.280x720) 6 passīvi skaļruņi; 4 priekšējie ar jaudu 40W, 2 aizmugurējie ar jaudu 20W Audi connect emergency call & service pakalpojums dekoratīvā apdare glancētā melnā krāsā	RCP	s	s	s	s
Bluetooth interfeiss	9ZX	s	s	s	s
Digitālo radio signālu uztveršana (DAB)	QV3	s	s	s	s

s = standartā    - = nav pieejams    o = papildu aprīkojums



# Standarta aprīkojums

	Kods	A1	A1 advanced	A1 S line	A1 allstreet
<b>Audi connect</b>					
Audi connect ārkārtas zvans	NZ2	s	s	s	s
<b>Palīdzības un drošības sistēmas</b>					
Audi pre sense front	6K2	s	s	s	s
Papildu stāvbremze braukšanas uzsākšanai modeļiem ar S tronic	UG1	s/o	s/o	s/o	s/o
Pilna izmēra drošības spilveni, priekšējā pasažiera gaisa spilvena deaktivizācijas slēdzis	4UF	s	s	s	s
Priekšējie sānu un galvas drošības spilveni	4X3	s	s	s	s
Braukšanas joslas uzturēšanas brīdinājums "Line departure warning"	6I3	s	s	s	s
Regulējams ātruma ierobežotājs	8T9	s	s	s	s

s = standartā    - = nav pieejams    o = papildu aprīkojums



# Standarta aprīkojums

Tehnoloģijas / balstiekārta	Kods	A1	A1 advanced	A1 S line	A1 allstreet
Standarta balstiekārta	1JP	s	s	o	-
<b>allstreet specifiska standarta balstiekārta,</b> par 35 mm zemāka, salīdzinot ar A1 Sportback	1JB	-	-	-	s
Sporta balstiekārta	1JS	o	o	s	-
Elektromehāniskais stūres pastiprinātājs "Servotronic"	QZ7/1N1	s	s	s	s
Elektroniskā stabilizācijas kontroles sistēma (ESC)		s	s	s	s
40 litru degvielas tvertne		s	s	s	s

s = standartā    - = nav pieejams    o = papildu aprīkojums







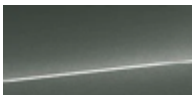





# Papildu aprīkojums

Krāsojums	Kods	Cena EUR ar PVN			
		A1	A1 advanced	A1 S line	A1 allstreet
Cortina White krāsojums	B4B4	0	0	0	0
P3P3 Tioman Green un N6N6 Turbo Blue krāsojums tikai kopā ar 6FA		300	300	300	300
Metallic vai pearl effect krāsojums tikai kopā ar 6FA		599	599	599	599
Virsbūves krāsojums ar kontrastējošas krāsas jumtu nav pieejams kopā ar Cortina White krāsojumu	6H4	436	436	436	436
Ārējie atpakaļskata spoguļi un durvju rokturi virsbūves krāsā tikai kopā ar Cortina White krāsojumu, standartā izvēloties papildus krāsojumu	6FA	76	76	76	s
<b>Kontrastējošā paka 1</b> pieejama kopā ar Mythos black metallic vai Manhattan grey metallic kontrastējošo krāsojumu ārējie atpakaļskata spoguļi priekšējais spoileris (nav pieejams S line) Manhattan grey kontrastējošais krāsojums nav pieejams kopā ar Chronosgrey metallic virsbūves krāsojumu	6FB	109	109	109	109
<b>Kontrastējošā paka 2</b> pieejama kopā ar Mythos black metallic vai Manhattan grey metallic kontrastējošo krāsojumu ārējie atpakaļskata spoguļi priekšējais spoileris (nav pieejams S line) sānu sliekšņi Manhattan grey kontrastējošā krāsa nav pieejama kopā ar Chronosgrey metallic virsbūves krāsojumu	6FE	272	272	272	-







# Papildu aprīkojums

Pamatkrāsas		Kods	A1	A1 advanced	A1 S line	A1 allstreet			
		Cena EUR ar PVN							
Cortina White		B4B4	x	x	x	x			
Metallic krāsojums									
Glacier White 2Y2Y		Myth Black 0E0E		Python Yellow R1R1		x	x	x	x
Chronos Grey Sportback tikai kopā ar 6FA vai 6FB, vai 6FE allstreet tikai kopā ar 6FB vai PFR					Z7Z7	-	-	x	x
Navarra Blue					2D2D	x	x	-	x
Dew Silver					N8N8	x	x	x	x
Manhattan Gray					H1H1	x	x	-	-







# Papildu aprīkojums

Pearl effect krāsojums		Kods	A1	A1 advanced	A1 S line	A1 allstreet
		Cena EUR ar PVN				
Misano Red		N9N9	x	x	x	x
Arrow grey		1X1X	x	x	x	x
Riteņi / diski		Kods	A1	A1 advanced	A1 S line	A1 allstreet
Tērauda riteņu diski ar riteņu apdari, 5.5J x 15, riepas 185/65 R15 tikai 1.0TFSI		40I	0	0	0	-
Vieglmetāla diski, 5-V-veida spieķu dizains, 6J x 15, riepas 185/65 R15 tikai 1.0TFSI		C3V	490	-	-	-









# Papildu aprīkojums

Riteņi / diski		Kods	Cena EUR ar PVN			
			A1	A1 advanced	A1 S line	A1 allstreet
Vieglmetāla diski, 10 spieķu dizains, 6.5J x 16, riepas 195/55 R16 tikai 1.0TFSI		C2D	1 198	272	272	-
						
Vieglmetāla diski, 5 spieķu dizains ar melniem ielaidumiem, 7.5J x 17, riepas 215/45 R17		CP3				
	1.0TFSI		1 960	1 035	1 035	-
	1.5TFSI		762	218	218	-
						
Vieglmetāla diski, 5 spieķu dizains ar matētiem, platīna pelēkiem ielaidumiem, 7.5J x 17, riepas 215/45 R17		C0U				
	1.0TFSI		1 960	1 035	1 035	-
	1.5TFSI		762	218	218	-
						
Vieglmetāla diski, 5 spieķu "V" dizains, kontrastējoši pelēki, daļēji pulēti, 7.5J x 17, riepas 215/45 R17		CQ6				
	1.0TFSI		1 906	980	980	-
	1.5TFSI		708	163	163	-
						







# Papildu aprīkojums

Riteņi / diski		Kods	A1	A1 advanced	A1 S line	A1 allstreet
		Cena EUR ar PVN				
Vieglmetāla diski, 5 dubultspieķu "S" dizains, daļēji pulēti, 7.5J x 17, riepas 215/45 R17		CJ1	-	-	1 089	-
						
Audi Sport vieglmetāla diski, 5 spieķu daudzstūrainis dizains, matēti titāna ar spīdīgu malu, 7.5J x 17, riepas 215/45 R17		CP2				
1.0TFSI			2 451	2 071	2 071	-
1.5TFSI			1 253	653	653	-
Vieglmetāla diski, 5 spieķu "Y" dizains, bronzas, daļēji pulēti, 7.5J x 18, riepas 215/40 R18		C2K				
1.0TFSI			-	-	1 525	-
1.5TFSI			-	-	709	-
Vieglmetāla alumīnija diski ar piecu "Y" formas spieķu dizainu, 7J x 17, riepas 205/55 R17		CU6				
1.0TFSI			-	-	-	709
1.5TFSI			-	-	-	s







# Papildu aprīkojums

Riteņi / diski		Kods	A1	A1 advanced	A1 S line	A1 allstreet
			Cena EUR ar PVN			
Vieglmetāla diski, piecu spieķu "Y" dizains, kontrastējoši pelēki, daļēji pulēti, 7J x 17, riepas 205/55 R17		CP9				
1.0TFSI			-	-	-	871
1.5TFSI			-	-	-	327
Audi Sport vieglmetāla alumīnija diski, 10 spieķu "star" dizains, spīdīgā antracīta melnā krāsā ar spīdīgu malu, 7J x 17, riepas 205/55 R17		45L				
1.0TFSI			-	-	-	1 580
1.5TFSI			-	-	-	1 035
Audi Sport vieglmetāla diski, 5 spieķu daudzstūrainis "Y" dizains, matēta titāna izskats, 7.5J x 17, riepas 215/45 R17		CF9				
1.0TFSI			2 451	1 525	1 525	-
1.5TFSI			1 253	708	708	-
Audi Sport vieglmetāla diski, 7 spieķu "Rotor" dizains, spīdīgi balti, 7.5J x 18, riepas 215/40 R18		COC				
1.0TFSI			-	-	2 838	-
1.5TFSI			-	-	1 253	-







# Papildu aprīkojums

Riteņi / diski		Kods	A1	A1 advanced	A1 S line	A1 allstreet
			Cena EUR ar PVN			
Audi Sport vieglmetāla diski, 7 spieķu "Rotor" dizains, antracīta melni ar spīdīgām malām, 7.5 J x 18, riepas 215/40 R18		CV1				
1.0TFSI		3 104	2 991	2 991	-	
1.5TFSI		1 906	1 362	1 362	-	
Audi Sport vieglmetāla diski, 5 dubultspieķu dizains, matēta titāna izskats, daļēji pulēti, 7.5 J x 18, riepas 215/40 R18		CC5				
1.0TFSI		3 104	2 991	2 991	-	
1.5TFSI		1 906	1 362	1 362	-	
Audi Sport vieglmetāla diski, 10-spieķu "Star" dizains, spīdīgi melni, 7,5 J x 18, riepas 215/40 R18		48H				
1.0TFSI		2 995	2 838	2 838	-	
1.5TFSI		1 797	1 253	1 253	-	
Vieglmetāla alumīnija diski, piecu spieķu dizains, kontrastējoši pelēki, daļēji pulēti, 7,5 J x 18, riepas 215/45 R18		CQ4				
1.0TFSI		-	-	-	1 580	
1.5TFSI		-	-	-	1 035	



# Papildu aprīkojums

Riteņi / diski		Kods	A1	A1 advanced	A1 S line	A1 allstreet
			Cena EUR ar PVN			
Audi Sport vieglmetāla alumīnija diski, 5 spieķu "jet" dizains, matēti melni ar spīdīgu malu, izmērs 7,5 J x 18, riepas 2015/45 R18		45P				
1.0TFSI			-	-	-	2 287
1.5TFSI			-	-	-	1 743
Audi Sport vieglmetāla alumīnija diski ar piecu spieķu turbine dizainu platīna krāsā ar spīdīgu malu, izmērs 7,5 J x 18, riepas 215/45 R18		45N				
1.0TFSI			-	-	-	2 287
1.5TFSI			-	-	-	1 743
Pagaidu rezerves ritenis tikai kopā ar bagāžas nodalījuma paku		1G9	125	125	125	125
Riteņu skrūves ar slepeno atslēgu		1PE	38	38	38	38



# Papildu aprīkojums

Balstiekārta / bremzes	Kods	Cena EUR ar PVN			
		A1	A1 advanced	A1 S line	A1 allstreet
Audi drive select®	2H5	185	185	185	185
Standarta balstiekārta	1JP	s	s	0	-
Sporta balstiekārta	1JS	218	218	s	-
<b>Performance dinamiskā paka</b> sporta balstiekārta ar regulējamiem amortizatoriem priekšējās disku bremzes (16"), bremžu suporti krāsoti sarkani aizmugurējās disku bremzes (15"), bremžu suporti krāsoti sarkani Audi drive select® skaņas pastiprinātājs tikai kopā ar 17" vieglmetāla diskkiem vai lielākiem	PA5	1 035	1 035	817	-
<b>Performance dinamiskā paka</b> allstreet specifiska balstiekārta ar regulējamiem amortizatoriem priekšējās disku bremzes (15"), sarkani krāsoti suporti aizmugurējās disku bremzes (14"), sarkani krāsoti suporti Audi drive select skaņas pastiprinātājs	PA2	-	-	-	1 035
<b>Sēdekļi/ komforts</b>					
<b>Sporta sēdekļi priekšā</b> augstumā mehāniski regulējumi priekšējie sēdekļi un sēžamās daļas platuma regulēšana, drošības jostu augstuma regulēšana manuāla muguras komforta regulācija priekšējiem sēdekļiem (2 veidu) sēdekļa sānu daļas forma lielākam atbalstam pagrieziena laikā nav pieejams kopā ar auduma apdari "Delta" un "Debut"	PS1	371	371	371	371
Priekšējo sēdekļu augstuma regulācija	3L3	87	87	87	87
Priekšējo sēdekļu apsilde	4A3	327	327	327	327
Priekšējais centrālais rokas balsts	6E3	163	163	163	163





# Papildu aprīkojums

	Kods	A1	A1 advanced	A1 S line	A1 allstreet
		Cena EUR ar PVN			
<b>Sēdekļu apdare / ādas apdares pakas</b>					
<b>Audums Debut</b>	N0D	143	143	143	143
standarta sēdekļiem: sēdekļu centrālā daļa priekšējiem sēdekļiem ar melnu Debut auduma apdari vienkrāsaina, melna auduma apdares sēdekļu sāni tērauda pelēkas (steel grey) kontrastējošas šuves melna durvju apdare vienkrāsaina, melna auduma apdare centrālajam roku balstam (ja pasūtīts) tikai kopā ar OUK; OUB vai OUC					
<b>Audums Derby</b>	N2T	77	77	77	77
A1 Sportback: sporta sēdekļiem: sēdekļu centrālā daļa priekšējiem sēdekļiem ar melnu-pelēku (black-grey) vai melnu-dzeltenu (black-yellow) Derby auduma apdari melni ar kontrastējošām šuvēm auduma apdares sēdekļu sāni ▶ melnai-pelēkai (black-grey) centrālajai daļai kontrastējošas tērauda pelēkas (steel grey) šuves sēdekļu sāniem ▶ melnai-dzeltenai (black-yellow) centrālajai daļai kontrastējošas dzeltenas (yellow) šuves sēdekļu sāniem akcentētas sudraba svītras vienkrāsaina auduma sēdekļiem melna durvju apdare vienkrāsaina, melna auduma apdare centrālajam roku balstam (ja pasūtīts) A1 allstreet: sporta sēdekļiem: sēdekļu centrālā daļa priekšējiem sēdekļiem ar melnu-pelēku (black-grey) vai melnu-oranžu (black-orange) Derby auduma apdari melni ar kontrastējošām šuvēm auduma apdares sēdekļu sāni ▶ melnai-pelēkai (black-grey) centrālajai daļai kontrastējošas tērauda pelēkas (steel grey) šuves sēdekļu sāniem ▶ melnai-oranžai (black-orange) centrālajai daļai kontrastējošas oranžas (orange) šuves sēdekļu sāniem akcentētas sudraba svītras vienkrāsaina auduma sēdekļiem melna durvju apdare vienkrāsaina, melna auduma apdare centrālajam roku balstam (ja pasūtīts) tikai kopā ar OUK; OUB vai OUC					



# Papildu aprīkojums

	Kods	A1	A1 advanced	A1 S line	A1 allstreet
		Cena EUR ar PVN			
<b>Sēdekļu apdare / ādas apdares pakas</b>					
<b>Audums Novum</b>	NOL	77	77	77	77
priekšējiem sporta sēdekļiem: sēdekļu centrālā daļa priekšējiem sēdekļiem ar melnu-pelēku (black-grey) vai melnu-piparmētru zaļu (black-mint) Derby auduma apdari vienkrāsaina, granīta pelēka (granite grey) auduma priekšējā sēdekļu sānu daļa vienkrāsaina, melna auduma aizmugurējā sānu sēdekļu daļa ▶ akcentētas sudraba svītras melnai-pelēkai (black-grey) sēdekļu centrālajai daļai ar kontrastējošām tērauda pelēkām (steel grey) šuvēm sēdekļu sānos ▶ akcentētas piparmētru zaļas (mint) svītras melnai-piparmētru zaļai (black-mint) sēdekļu centrālajai daļai ar kontrastējošām piparmētru zaļām (mint) šuvēm sēdekļu sānos melna durvju apdare vienkrāsaina, melna auduma apdare centrālajam roku balstam (ja pasūtīts) tikai kopā ar OUK; OUB vai OUC					
<b>Kombinētā ādas un mono.pur 550 mākslīgās ādas sēdekļu apdare</b>	N4M	1 003	1 003	1 003	1 003
priekšējiem sporta sēdekļiem: sēdekļu centrālā daļa priekšējiem sēdekļiem un divi aizmugurējie, ārējie sēdekļi un ārējā sēdekļu sānu daļa ar granīta pelēku ādas apdari priekšējā sānu sēdekļu daļa, galvas balsti un centrālais, aizmugurējais sēdekļis ar granīta pelēku (granite grey) mono.pur 550 mākslīgās ādas apdari centrālais roku balsts (ja pasūtīts) ar melnu mono.pur 550 mākslīgās ādas apdari aizmugurējo sēdekļu sāni ar melnu mono.pur 550 mākslīgās ādas apdari kontrastējošas tērauda pelēkas (steel grey) šuves akcentētas sudraba svītras vienkrāsainajā audumā melna durvju apdare tikai kopā ar OUK; OUB vai OUC					
<b>Kombinētā Passion auduma un mono.pur 550 mākslīgās ādas apdare</b>	N5L	534	534	534	534
priekšējiem sporta sēdekļiem: sēdekļu centrālā daļa priekšējiem sēdekļiem un divi aizmugurējie, ārējie sēdekļi ar zilu pelēku vara (blue grey-copper) "Passion" auduma apdari sēdekļu sānu daļa, galvas balsti un centrālais, aizmugurējais sēdekļis ar granīta pelēku (granite grey) mono.pur 550 mākslīgās ādas apdari melns centrālais roku balsts (ja pasūtīts) kontrastējošas vara (copper) šuves akcentētas vara (copper) svītras vienkrāsainam audumam melna durvju apdare durvju roku balsti ar mākslīgās ādas apdari un kontrastējošām vara (copper) šuvēm tikai kopā ar WK8					



# Papildu aprīkojums

	Kods	A1	A1 advanced	A1 S line	A1 allstreet
		Cena EUR ar PVN			
<b>Sēdekļu apdare / ādas apdares pakas</b>					
<b>Kombinētā Pulse auduma un mono.pur 550 mākslīgās ādas apdare</b>	N7V	534	534	534	534
priekšējiem sporta sēdekļiem: sēdekļu centrālā daļa priekšējiem sēdekļiem un divi aizmugurējie, ārējie sēdekļi ar melnu Pulse auduma apdari sēdekļu sānu daļa, galvas balsti, centrālais roku balsts (ja pasūtīts) un centrālais, aizmugurējais sēdekļis ar melnu mono.pur 550 mākslīgās ādas apdari kontrastējošas sudraba šuves akcentētas sudraba svītras vienkrāsainam audumam melna durvju apdare S logo uz priekšējo sēdekļu atzveltnēm tikai kopā ar WQS					
<b>Kombinētā Alcantara frequency un mono.pur 550 mākslīgās ādas apdare</b>	N7K	1 078	1 078	1 078	1 078
priekšējiem sporta sēdekļiem: sēdekļu centrālā daļa priekšējiem sēdekļiem un divi aizmugurējie, ārējie sēdekļi ar melnu Alcantara frequency apdari sēdekļu sāni, galvas balsti, centrālais roku balsts (ja pasūtīts) un centrālais, aizmugurējais sēdekļis ar melnu mon.pur 550 mākslīgās ādas apdari kontrastējošas sudraba šuves akcentētas akmens pelēkas (rock grey) svītras Alcantara apdarē melna durvju apdare S logo uz priekšējo sēdekļu atzveltnēm tikai kopā ar WQS					
<b>Salona apdares elementi ar mākslīgās ādas apdari</b>	7HB	163	163	163	163
durvju roku balsti ar mākslīgās ādas apdari, ietverot matēta sudraba alumīnija pogu un slēdzi tikai kopā ar WK8 vai WQS					



# Papildu aprīkojums

Salona dekoratīvā apdare	Kods	Cena EUR ar PVN			
		A1	A1 advanced	A1 S line	A1 allstreet
Dekoratīvā salona apdare, diamond paint finish, sudraba pelēkā (silver grey) krāsā nav pieejams ar standarta interjeru	0UK	32	32	32	32
Dekoratīvā salona apdare, satin paint finish, piparmētru zaļā (mint) krāsā nav pieejams ar standarta interjeru	0UB	32	32	32	32
Dekoratīvā salona apdare, satin paint finish, dzeltenā (yellow) krāsā nav pieejams ar standarta interjeru	0UC	32	32	32	32
Dekoratīvā salona apdare, satin paint finish, oranžā krāsā nav pieejams ar standarta interjeru	0UD	-	-	-	32
<b>Stūres / citi vadības elementi</b>					
Multifunkcionālā 3 spieķu stūre ar ādas apdari	1XC	196	196	196	196
Multifunkcionālā "plus" 3 spieķu stūre ar ādas apdari	1XW	284	284	284	284
Multifunkcionālā "plus" 3 spieķu stūre ar ādas apdari, iespēja pārslēgt pārnesumus pie stūres tikai ar S tronic	1XX	403	403	403	403
Multifunkcionālā "plus" 3 spieķu sporta stūre ar ādas apdari, taisna apakšējā mala	2PF	408	408	408	408
Multifunkcionālā "plus" 3 spieķu sporta stūre ar ādas apdari, taisna apakšējā mala, iespēja pārslēgt pārnesumus pie stūres tikai ar S tronic	2PK	528	528	528	528





# Papildu aprīkojums

	Kods	A1	A1 advanced	A1 S line	A1 allstreet
		Cena EUR ar PVN			
<b>MMI un navigācijas sistēmas</b>					
<b>Audi virtuālā vadītāja informācijas sistēma</b> 10.25 collu digitāls ekrāns nav pieejams ar standarta stūri	9S1	163	163	163	163
<b>Sagatave MMI® navigācijas sistēmai plus</b> MMI Radio plus augstas izšķirtspējas 10.1 collu krāsains ekrāns sagatave MMI navigācijas sistēmai plus sagatave Audi connect pakalpojumiem" tikai kopā ar multifunkcionālo "plus" 3 spieķu stūri ar ādas apdari, UI2 un 9S1	PNC	382	382	382	382
<b>MMI® navigācijas sistēma plus</b> 10.1" krāsains displejs MMI touch 3D navigācija ar karšu atjauninājumiem Audi connect pakalpojumi Balss vadības sistēma 2x USB-C ar uzlādes funkciju Bluetooth interfeiss tikai kopā ar multifunkcionālo "plus" 3 spieķu stūri ar ādas apdari un 9S1	PNA	1 644	1 644	1 644	1 644



# Papildu aprīkojums

	Kods	A1	A1 advanced	A1 S line	A1 allstreet
		Cena EUR ar PVN			
<b>Radio un TV sistēmas</b>					
<b>Audi skaņas sistēma</b> 8 skaļruņi, tostarp centrālais skaļrunis un zemfrekvences skaļrunis, 6 kanālu jaudas pastiprinātājs ar kopējo jaudu 180W nav pieejams ar standarta radio, tikai kopā ar 3GD	9VD	239	239	239	239
<b>SONOS skaņas sistēma</b> 11 skaļruņi, tostarp zemfrekvences skaļrunis, 12 kanālu jaudas pastiprinātājs ar kopējo jaudu 560W nav pieejams ar standarta radio, tikai kopā ar 3GD	9VS	818	818	818	818
<b>Telefoni / komunikāciju sistēmas</b>					
<b>Audi connect navigation &amp; infotainment plus 3 gadu licence</b> navigācija ar Google Earth™ tiešsaistes paplašinātās balss vadības funkcijas tiešsaistes navigācijas mērķu meklēšana uzlabotā 3D pilsētas atainošana īsziņu un e-pasta ziņojumu diktēšana tiešsaistes radio un hibrīd radio mūzikas nosaukuma atpazīšana" tikai ar PNA	IT3	273	273	273	273
<b>Audi smartphone interfeiss</b> Audi music interfeiss 1 USB-A un 1 USB-C ar uzlādes un datu pārraides funkciju Google Android Auto; Apple CarPlay nav pieejams ar standarta radio	UI2	583	583	583	583
<b>Priekšējais Audi phone box ar bezvadu uzlādēšanas funkciju (Qi-Standard telefoniem)</b> iespēja savienot 2 Bluetooth telefonus vienlaicīgi nav pieejams ar standarta radio	9ZE	381	381	381	381



# Papildu aprīkojums

Palīdzības un drošības sistēmas	Kods	Cena EUR ar PVN			
		A1	A1 advanced	A1 S line	A1 allstreet
Audi pre sense bāzes versija	7W1	218	218	218	218
Cruise control - automātiska ātruma uzturēšanas ierīce	8T6	305	305	305	305
Adaptīvā automātiska ātruma uzturēšanas ierīce ar distances indikatoru nav pieejams ar standarta radio	PCG	600	600	600	600
Parkošanās palīgs aizmugurē	7X1	403	403	403	403
Parkošanās palīgs priekšā un aizmugurē nav pieejams ar standarta radio	7X2	752	752	752	752
Auto novietošanas stāvvietā palīgs nav pieejams ar standarta radio	7X5	860	860	860	860
Atpakaļskata kamera tikai ar 7X2 vai 7X5	KA2	381	381	381	381
Papildus stāvbremze braukšanas uzsākšanai standartā ar S tronic	UG1	65	65	65	65
Braukšanas joslas uzturēšanas brīdinājums "Line departure warning" un braukšanas joslas maiņas sistēma "Lane change assistant" tikai kopā ar 7X2 vai 7X5, un 6XE	7Y1	382	382	382	-
Ceļa zīmju atpazīnējs tikai kopā ar PNA	QR9	218	218	218	218



# Papildu aprīkojums

Gaismas	Kods	Cena EUR ar PVN			
		A1	A1 advanced	A1 S line	A1 allstreet
LED priekšējie lukturi ar dinamiskiem pagriezienu rādītājiem aizmugurē	PX2	1 067	1 067	1 067	1 067
LED aizmugurējie lukturi	8VG	272	272	272	272
Priekšējo lukturu mazgāšanas sistēma	8X1	278	278	278	278
Tālo gaismu palīgs tikai kopā ar PX2	8G1	147	147	147	147
<b>Apgaismojuma paka</b> papildus standarta salona apgaismojumam (balts): jumta modulis priekšā un aizmugurē (LED), tostarp apgaismojums lasīšanai apgaismotie make-up spogulīši vadītāja un priekšējā pasažiera pusē apgaismojums durvju rokturos salona iekšpusē kāju zonas apgaismojums priekšā nav pieejams ar standarta radio	QQ1	163	163	163	163
<b>Kontūru/Ambient apgaismojuma paka (daudzkrāsainā ar vadību)</b> papildus apgaismojuma pakai: 30 krāsu izvēle priekšējo durvju kontūru apgaismojums (pieskaņotā krāsā) priekšējo durvju apgaismojums iekāpšanai (pieskaņotā krāsā) apgaismots glabāšanas nodalījums zem priekšējā paneļa (pieskaņotā krāsā) vadītāja puses ventilācijas atveru kontūru apgaismojums (pieskaņotā krāsā) nav pieejams ar standarta radio	QQ2	327	327	327	327
<b>Kondicionēšanas sistēmas</b>					
2 zonu automātiskā klimata kontroles sistēma	9AK	436	436	436	436



# Papildu aprīkojums

	Kods	A1	A1 advanced	A1 S line	A1 allstreet
		Cena EUR ar PVN			
<b>Bagāžas nostiprināšanas un glabāšanas sistēmas</b>					
Bagāžas nodalījuma paka	3GD	54	54	54	54
<b>Papildonadlījumu paka</b> aizslēdzams cimdu nodalījums glabāšanas tīkliņi priekšējo sēdekļu atzveltnēs glabāšanas nodalījums priekšējā pasažiera pusē	QE1	120	120	120	120
<b>Slēgšanas sistēmas</b>					
Comfort key - centrālās atslēgas vadība kopā ar ražotāja pretaizdzīšanas signalizāciju	PG3	425	425	425	425
<b>Spoguļi</b>					
Salona atpakaļskata spogulis ar automātisku aptumšošanos	4L6	175	175	175	175
Elektriski regulējami un apsildāmi ārējie sānu atpakaļskata spoguļi	6XD	109	109	109	109
Elektriski regulējami, apsildāmi un nolokāmi ārējie sānu atpakaļskata spoguļi	6XE	272	272	272	272
<b>Stiklojums</b>					
Siltumu aizturošs vējstikls	4GP	76	76	76	76
Tonēti aizmugurējo durvju un sānu stikli, un aizmugurējais stikls	4KF	381	381	381	381





# Papildu aprīkojums

	Kods	A1	A1 advanced	A1 S line	A1 allstreet
		Cena EUR ar PVN			
<b>Papildu ārējās apdares aprīkojums</b>					
Bez automašīnas modeļa un dzinēja apzīmējumiem	2Z0	0	0	0	0
<b>Melnā apdares paka</b> melna radiatora restes apdare, melni apdares elementi priekšējā un aizmugurējā buferī Dažādiem aprīkojumiem dizains var atšķirties.	4ZD	-	709	709	709
S line jumta spoileris	5J3	272	272	s	s
<b>Papildu salona apdares aprīkojums</b>					
Griestu apdare melnā krāsā	6NQ	218	218	218	218
Papildu alumīnija dekoratīvā apdare salonā	QJ1	76	76	76	76
Priekšējie un aizmugurējie salona paklājiņi	0TD	43	43	43	43
Pelnutrauks un piepīpētājs priekšā	9JD	33	33	33	33



# Papildu aprīkojums

Pagarinātā garantija	Kods	Cena EUR ar PVN			
		A1	A1 advanced	A1 S line	A1 allstreet
Audi pagarinātā garantija, 2 + 1, maksimālais nobraukums 30 000 km	EA1	91	91	91	91
Audi pagarinātā garantija, 2 + 1, maksimālais nobraukums 60 000 km	EA2	121	121	121	121
Audi pagarinātā garantija, 2 + 1, maksimālais nobraukums 90 000 km	EA3	167	167	167	167
Audi pagarinātā garantija, 2 + 1, maksimālais nobraukums 120 000 km	EB4	198	198	198	198
Audi pagarinātā garantija, 2 + 1, maksimālais nobraukums 150 000 km	EB3	259	259	259	259
Audi pagarinātā garantija, 2 + 2, maksimālais nobraukums 40 000 km	EA4	183	183	183	183
Audi pagarinātā garantija, 2 + 2, maksimālais nobraukums 80 000 km	EA5	275	275	275	275
Audi pagarinātā garantija, 2 + 2, maksimālais nobraukums 120 000 km	EA6	382	382	382	382
Audi pagarinātā garantija, 2 + 3, maksimālais nobraukums 50 000 km	EA7	305	305	305	305
Audi pagarinātā garantija, 2 + 3, maksimālais nobraukums 100 000 km	EA8	459	459	459	459
Audi pagarinātā garantija, 2 + 3, maksimālais nobraukums 150 000 km	EA9	689	689	689	689



# Papildu aprīkojums

## Aprīkojuma / dizaina pakas

### Design selection interjers

sporta sēdekļi priekšā  
kontūru/Ambient apgaismojuma paka (daudzkrāsainā)  
dekoratīvā salona apdare ar daudzstūrīgu struktūru un smalku dzelzs pelēku (ferrum grey) krāsas apdari  
dekoratīvi apdares akcenti, satin paint finish, vara (copper) krāsā  
priekšējie durvju sliekšņi ar alumīnija apdari, neizgaismoti, bez logo  
durvju roku balsts un stāvbremzes rokturis ar melnu mākslīgās ādas apdari, bez kontrastējošām šuvēm  
matēta sudraba alumīnija stāvbremzes poga un slēdzis  
priekšējie un aizmugurējie salona paklājiņi ar kontrastējošām šuvēm  
kontrastējošas vara (copper) krāsas šuves

### Kombinētā Passion auduma un mono.pur 550 mākslīgās ādas apdare

priekšējiem sporta sēdekļiem:  
sēdekļu centrālā daļa priekšējiem sēdekļiem un divi aizmugurējie, ārējie sēdekļi ar zilu pelēku vara (blue grey-copper) "Passion" auduma apdari  
sēdekļu sānu daļa, galvas balsti un centrālais, aizmugurējais sēdekļis ar granīta pelēku (granite grey) mono.pur 550 mākslīgās ādas apdari  
melns centrālais roku balsts (ja pasūtīts)  
kontrastējošas vara (copper) šuves  
akcentētas vara (copper) svītras vienkrāsainam audumam  
melna durvju apdare  
durvju roku balsti ar mākslīgās ādas apdari un kontrastējošām vara (copper) šuvēm

### Multifunkcionālā 3 spieķu stūre ar ādas apdari

tikai kopā ar NSL; 1XC

Kods	A1	A1 advanced	A1 S line	A1 allstreet
WK8	545	545	545	545
NSL	534	534	534	534
1XC	196	196	196	196

Cena EUR ar PVN



# Papildu aprīkojums

## Aprīkojuma / dizaina pakas

Pieejami sekojoši papildus aprīkojuma elementi:

Kombinētā ādas un mono.pur 550 mākslīgās ādas sēdekļu apdare

priekšējiem sporta sēdekļiem:

sēdekļu centrālā daļa priekšējiem sēdekļiem un divi aizmugurējie, ārējie sēdekļi un ārējā sēdekļu sānu daļa ar granīta pelēku ādas apdari  
priekšējā sānu sēdekļu daļa, galvas balsti un centrālais, aizmugurējais sēdekļis ar granīta pelēku (granite grey) mono.pur 550 mākslīgās ādas apdari  
centrālais roku balsts (ja pasūtīts) ar melnu mono.pur 550 mākslīgās ādas apdari  
aizmugurējo sēdekļu sāni ar melnu mono.pur 550 mākslīgās ādas apdari  
kontrastējošas tērauda pelēkas (steel grey) šuves  
akcentētas sudraba svītras vienkrāsainajā audumā  
melna durvju apdare

Salona apdares elementi ar mākslīgās ādas apdari

durvju roku balsti ar mākslīgās ādas apdari, ietverot matēta sudraba alumīnija pogu un slēdzi

Multifunkcionālā "plus" 3 spieķu stūre ar ādas apdari

Multifunkcionālā "plus" 3 spieķu stūre ar ādas apdari, iespēja pārslēgt pārnesumus pie stūres

tikai ar S tronic

Multifunkcionālā "plus" 3 spieķu sporta stūre ar ādas apdari, taisna apakšējā mala

Multifunkcionālā "plus" 3 spieķu sporta stūre ar ādas apdari, taisna apakšējā mala, iespēja pārslēgt pārnesumus pie stūres

tikai ar S tronic

Sagatave MMI® navigācijas sistēmai plus

MMI Radio plus

augstas izšķirtspējas 10.1 collu krāsains ekrāns

sagatave MMI navigācijas sistēmai plus

sagatave Audi connect pakalpojumiem

tikai kopā ar multifunkcionālo "plus" 3 spieķu stūri ar ādas apdari, UI2 un 9S1

Kods	A1	A1 advanced	A1 S line	A1 allstreet
N4M	927	927	927	927
7HB	163	163	163	163
1XW	284	284	284	284
1XX	403	403	403	403
2PF	408	408	408	408
2PK	528	528	528	528
PNC	382	382	382	382

Cena EUR ar PVN



# Papildu aprīkojums

## Aprīkojuma / dizaina pakas

### MMI® navigācijas sistēma plus

10.1" krāsains displejs

MMI touch

3D navigācija ar karšu atjauninājumiem

Audi connect pakalpojumi

Balss vadības sistēma

2 x USB-C ar uzlādes funkciju

Bluetooth interfeiss

tikai kopā ar multifunkcionālo "plus" 3 spieķu stūri ar ādas apdari un 9S1

Kods

A1

A1 advanced

A1 S line

A1 allstreet

Cena EUR ar PVN

PNA 1 644 1 644 1 644 1 644

### S line interjers

priekšējie sporta sēdekļi

pārnesumkārbas sviras rokturis ar perforētās ādas apdari

dekoratīvā salona apdare ar daudzstūrainu struktūru, diamond paint finish, silver grey

dekoratīvi apdares akcenti, quartz paint finish, strukturēti pelēkā krāsā

griestu apdare melnā krāsā

priekšējie durvju sliekšņi ar alumīnija apdari, neizgaismoti, bez logo

pedāļi un kāju balsta vieta ar nerūsējošā tērauda apdari

priekšējie un aizmugurējie salona paklājiņi ar kontrastējošām šuvēm

kontrastējošas sudraba krāsas šuves

WQS 545 545 545 545

### Kombinētā Pulse auduma un mono.pur 550 mākslīgās ādas apdare

priekšējiem sporta sēdekļiem:

sēdekļu centrālā daļa priekšējiem sēdekļiem un divi aizmugurējie, ārējie sēdekļi ar melnu Pulse auduma apdari

sēdekļu sānu daļa, galvas balsti, centrālais roku balsts (ja pasūtīts) un centrālais, aizmugurējais sēdekļis ar melnu mono.pur 550 mākslīgās ādas apdari

kontrastējošas sudraba šuves

akcentētas sudraba svītras vienkrāsainam audumam

melna durvju apdare

S logo uz priekšējo sēdekļu atzveltnēm

N7V 534 534 534 534



# Papildu aprīkojums

Aprīkojuma / dizaina pakas	Kods	Cena EUR ar PVN			
		A1	A1 advanced	A1 S line	A1 allstreet
Multifunkcionālā 3 spieķu stūre ar ādas apdari tikai kopā ar N7V un 1XC	1XC	196	196	196	196
Pieejami sekojoši papildus aprīkojuma elementi:					
Kombinētā Alcantara frequency un mono.pur 550 mākslīgās ādas apdare priekšējiem sporta sēdekļiem: sēdekļu centrālā daļa priekšējiem sēdekļiem un divi aizmugurējie, ārējie sēdekļi ar melnu Alcantara frequency apdari sēdekļu sāni, galvas balsti, centrālais roku balsts (ja pasūtīts) un centrālais, aizmugurējais sēdekļis ar melnu mon.pur 550 mākslīgās ādas apdari kontrastējošas sudraba šuves akcentētas akmens pelēkas (rock grey) svītras Alcantara apdarē melna durvju apdare S logo uz priekšējo sēdekļu atzveltnēm	N7K	1 078	1 078	1 078	1 078
Salona apdares elementi ar mākslīgās ādas apdari durvju roku balsti ar mākslīgās ādas apdari, ietverot matēta sudraba alumīnija pogu un slēdzi	7HB	381	381	381	381
Multifunkcionālā "plus" 3 spieķu stūre ar ādas apdari	1XW	284	284	284	284
Multifunkcionālā "plus" 3 spieķu stūre ar ādas apdari, iespēja pārslēgt pārnesumus pie stūres tikai ar S tronic	1XX	403	403	403	403
Multifunkcionālā "plus" 3 spieķu sporta stūre ar ādas apdari, taisna apakšējā mala	2PF	408	408	408	408
Multifunkcionālā "plus" 3 spieķu sporta stūre ar ādas apdari, taisna apakšējā mala, iespēja pārslēgt pārnesumus pie stūres tikai ar S tronic	2PK	528	528	528	528





# Audi A1 oriģinālie aksesuāri



## Gaisa atsvaidzinātājs gekons

- Dzeltens ar saulesbrillēm · rozā · melns
- gaiši pelēks · sarkans · dzeltens

Gekona gaisa atsvaidzinātāju var viegli novietot uz gaisa ventilācijas restēm. Gecko gaisa atsvaidzinātājs garantē patīkamu aromātu transportlīdzeklī apm. 45 dienas.

**13 EUR**



## Savienojuma kabelis, Android

**38 EUR**

## Savienojuma kabelis, Apple Lightning connector

Premium USB kabelis ir īpaši izstrādāts, lai savienotu telefonu vai citu mobilo ierīci ar Jūsu Audi Infotainment sistēmu. Dizains veidots tā, lai ideāli iederētos automašīnas interjerā. 63 cm garums ir pietiekams, lai ierīci novietotu sīklietu nodalījumā, tai pat laikā nekļūstot par traucēkli. Kabeļu veids - USB type C uz, Apple Lightning un micro USB-C

**45 EUR**



## Displeja tīrītājs un salona smaržu komplekts

Kastītē ir tīrīšanas lupatiņa skārienjutīgajiem displejiem, displeja tīrītājs 2 vienā pelēkā krāsā un melns Audi gaisa atsvaidzinātājs.

**61 EUR**



## Aukstuma kaste

Termoelektriskā dzesēšanas kaste ir būtisks palīgs garos ceļojumos: atdzesē dzērienus vai sasilda bērnu pārtiku. Tā nav problēma ar energoefektīvo Audi oriģinālo dzesēšanas un sildīšanas kasti, kas ir īpaši Audi dizainā. Kastes tilpums ir vismaz 20 litri, un tā vienmēr nodrošina pareizu temperatūru. Tas ir piemērots stāvošu 2 litru pudeļu pārvadāšanai bez problēmām, un barošana tiek piegādāta caur 12 voltu kontaktligzdu transportlīdzeklī. Papildu izolācijas pārsegs, kas palielina satura izmantojamo telpu par apm. 5 litri, var nomainīt dzesētāja vāku un tomēr nodrošināt nepieciešamo drošību.

**242 EUR**

## Ventiļu vāciņi ar Audi logotipu

**35 EUR**



# Audi A1 oriģinālie aksesuāri

## Riteņu somas

Riteņu somas komplektriņiem. Izgatavots no izturīgas plastmasas un ir viegli pārnēsājams. Tīrai komplektriņu transportēšanai un uzglabāšanai.

**47 EUR**



## Velosipēdu turētājs

Šis slēdzamais velosipēdu turētājs ir izgatavots no anodēta alumīnija profila, un tam ir ērti lietojams grozāms rokturis jumta augstumā. Maksimālā slodze: 20 kg

**187 EUR**



## Audi slēpju un bagāžas kaste

Plānojat atvaļinājumā doties slēpot, bet ir pārāk daudz bagāžas? Nekādu problēmu ar Audi slēpju un bagāžas kasti. Briljanta melna Audi dizaina slēpju un bagāžas kaste ar uzlabotu aerodinamiku. Maksimālais pieļaujamā kravas svars 75 kg. Izmēri 2130x860x380 mm

**1058 EUR**



## Slēpju un sniega dēļa turētājs

Līdz četriem pāriem slēpju vai diviem sniega dēļiem, ar izvilkšanas funkciju. Maksimālā slodze: 28 kg

**310 EUR**



## Datorsoma

Klēpj datoru (līdz 15 collām) un dažādus citus materiālus var ievietot atbilstošos somas nodaļumos, kā arī datorsomu var droši nostiprināt automobiļi.

**152 EUR**



Cena EUR ar PVN



# Audi A1 oriģinālie aksesuāri



**Audi baby safe i-Size  
flex bāze**

Tādā veidā ar i-Size bāzi tiek droši pārvadāti pat pavisam mazie: izmantošanai ar Audi i-Size bērnu sēdekli.

**378 EUR**



**Sēdekļa aizsargs  
zem bērnu sēdekliša**

Audi sēdekļa aizsargs ir izstrādāts, lai tas būtu saskaņots ar Audi bērnu sēdekļiem un automašīnas salonu.

**60 EUR**



**Sēdekļa atzveltnes aizsargs,  
ar četrām glabāšanas kabatām**

Audi atzveltnes aizsargs ir izstrādāts, lai tas būtu saskaņots ar bērnu sēdekļa apakšējo aizsargu un automašīnas salonu.

**33 EUR**



**Audi bērnu sēdekļītis i-Size**

Zīdaiņiem, kuru ķermeņa garums ir apm. 40 - 80 cm (ieteicams no dzimšanas līdz aptuveni 15 mēnešiem).

**478 EUR**



**Audi bērnu sēdekļītis i-Size**

Zīdaiņiem, kuru ķermeņa garums ir apm. 76 līdz 105 cm (ieteicams no aptuveni 15 mēnešu vecuma līdz aptuveni 4 gadiem).

**699 EUR**



**Dualfix i-Size bērnu sēdekļītis**

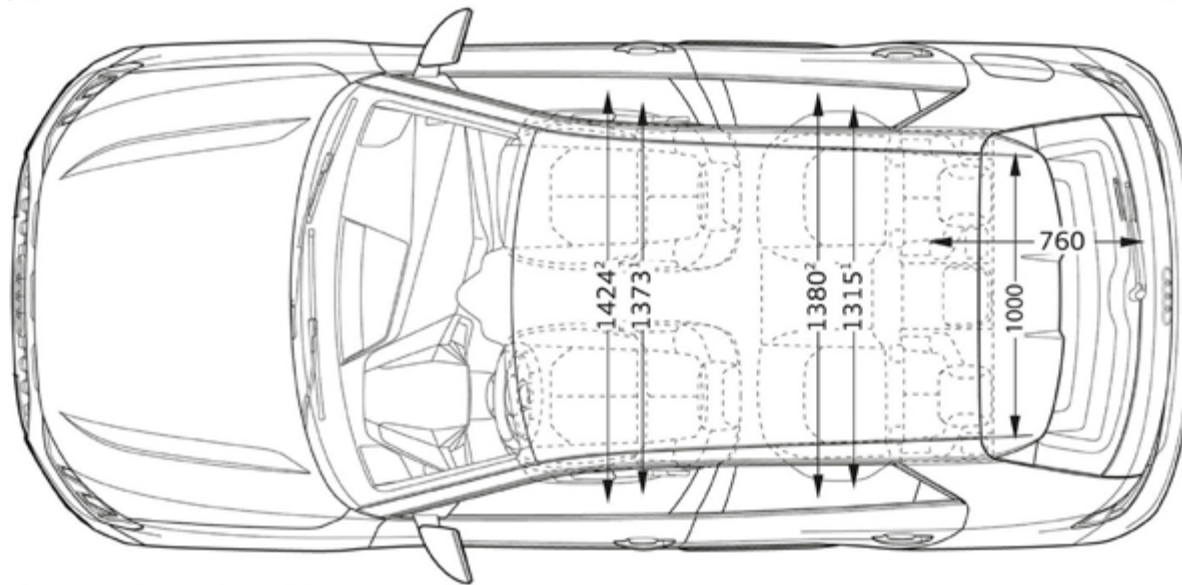
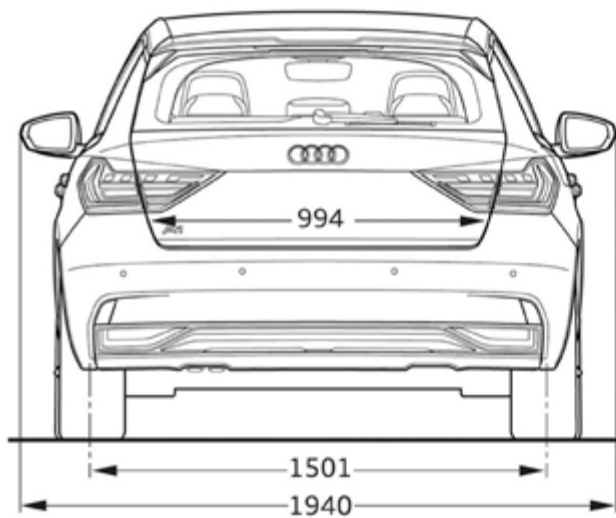
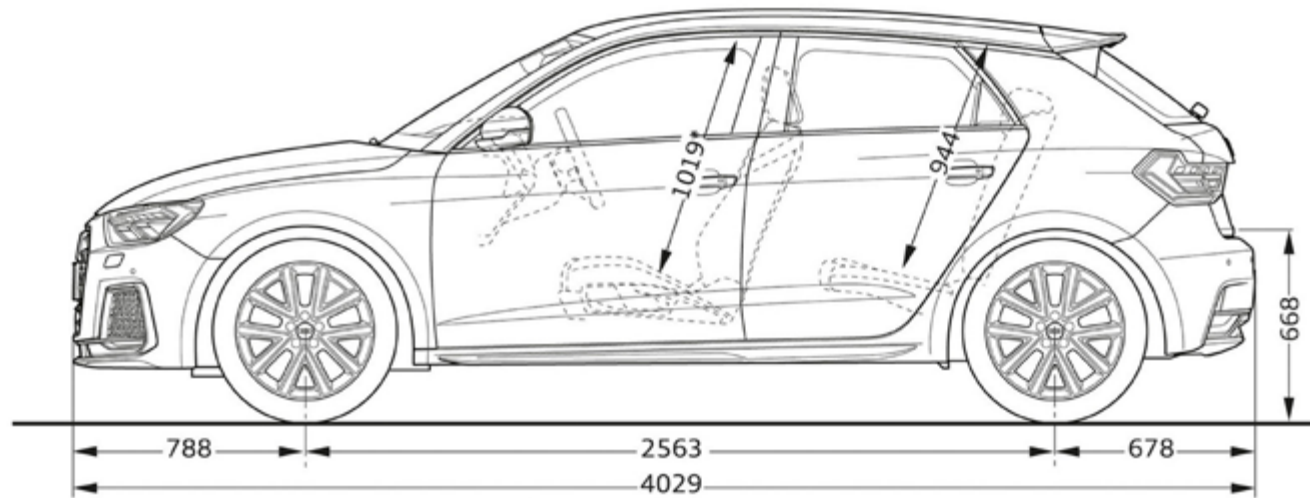
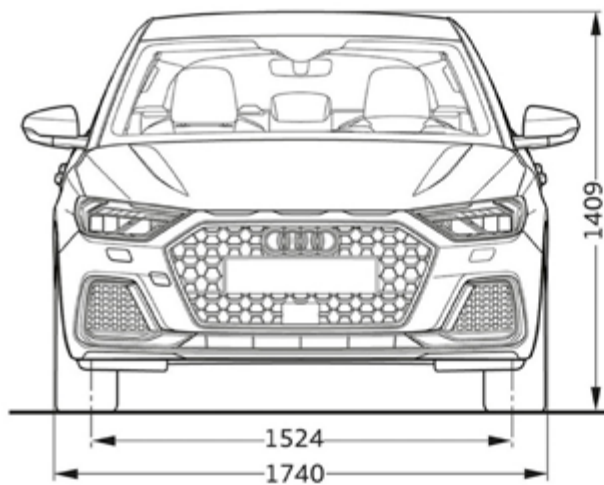
Bērnu/bērnu sēdekļītis ir apstiprināts lietošanai bērniem no dzimšanas līdz 105 cm garumam.

**913 EUR**

Cena EUR ar PVN

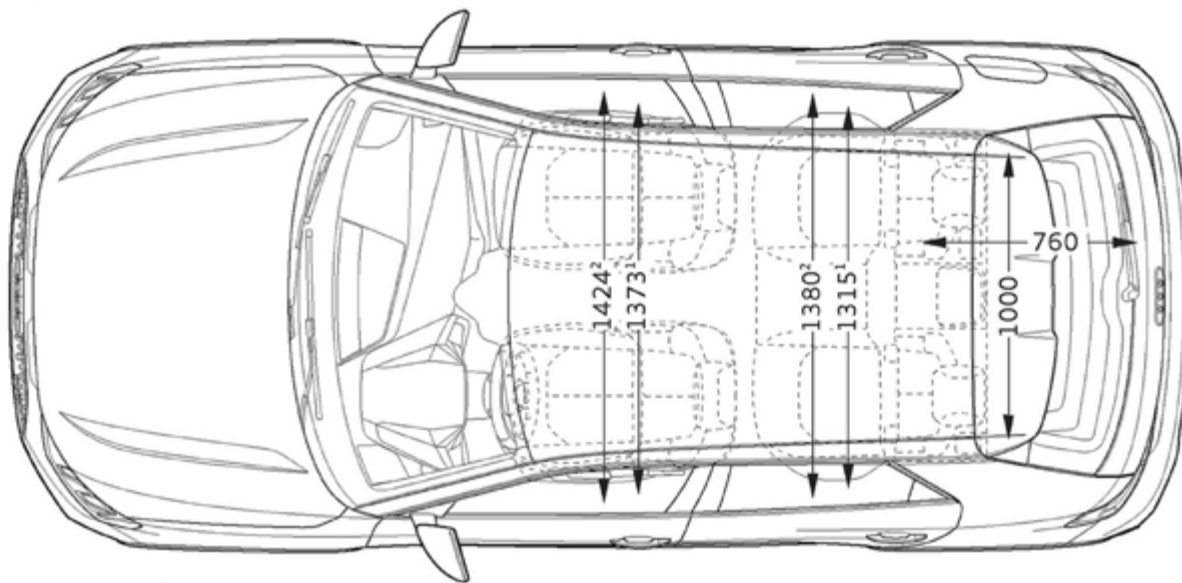
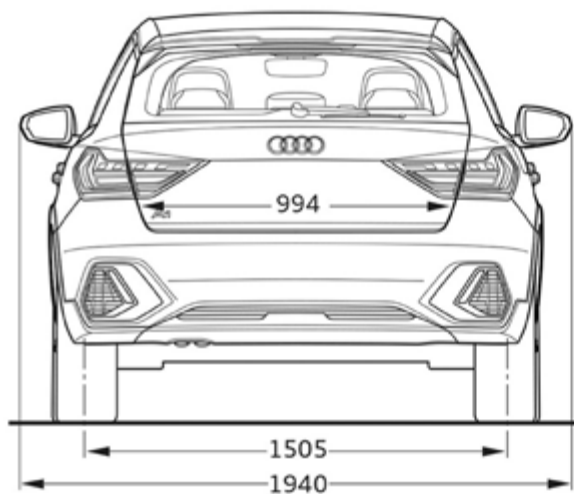
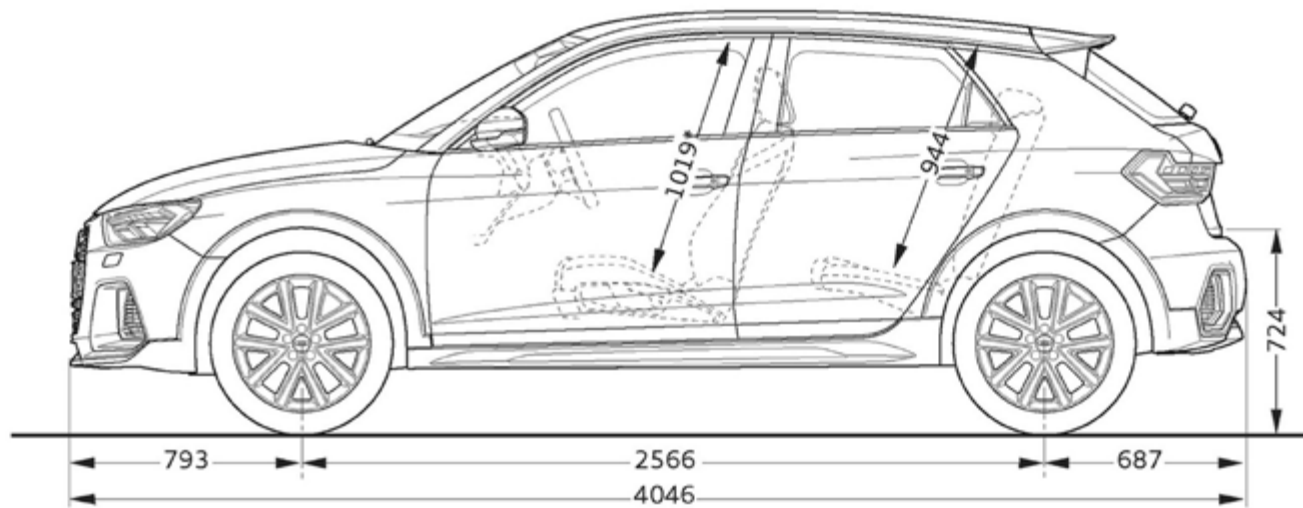
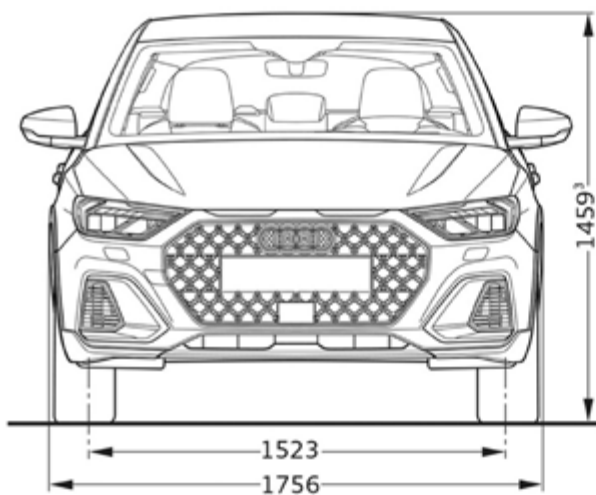


# Audi A1 izmēri





# Audi A1 allstreet izmēri



# Tehniskie dati Audi A1 Sportback

Dzinēja tips	30 TFSI			30 TFSI			35 TFSI		
Cilindri / motora tilpums (cm <sup>3</sup> )	3 / 999			3 / 999			4 / 1498		
Pārnesumkārbā, piedziņas veids	6 / manual			7 / S tronic			7 / S tronic		
Maksimālā jauda, kW/ZS	81 / 110			81 / 110			110 / 150		
Maksimālais griezes moments, Nm pie apgr./min	200 / 2000 – 3000			200 / 2000 – 3000			250 / 1500 – 3500		
<b>Svari / tilpumi</b>									
Pašmasa, kg	1180			1205			1245		
Pilna masa, kg	1655			1680			1710		
Pieļaujamā slodze uz jumtu/pieļaujamais svars uz slodzes punktu, kg	75 / -			75 / -			75 / -		
Degvielas tvertnes ietilpība, aptuveni, l	40			40			40		
Bagāžas nodalījuma ietilpība, l	335 / 1090			335 / 1090			335 / 1090		
Pagrieziena diametrs, aptuveni, m	10.6			10.6			10.6		
<b>Veiktspēja / patēriņš</b>									
Maksimālais ātrums, km/h	203			200			217		
Paātrinājums 0-100 km/st sek.	10.5			10.6			7.9		
<b>Degvielas patēriņš pēc WLTP metodes, l/100 km</b>	Basis	advanced	S line	Basis	advanced	S line	Basis	advanced	S line
kombinētajā ciklā	5.8-5.3	5.8-5.4	5.8-5.4	6.1-5.7	6.1-5.8	6.1-5.8	6.3-6.0	6.3-6.1	6.3-6.1
CO <sub>2</sub> izmeši kombinētajā ciklā pēc WLTP metodes, g/km	132-120	132-123	132-123	139-129	139-131	139-132	144-137	144-138	144-139
Emisijas standarts	Euro 6d-ISC-FCM			Euro 6d-ISC-FCM			Euro 6d-ISC-FCM		

\* Degvielas patēriņš un CO<sub>2</sub> izmešu daudzums svārstās atkarībā no uzstādīto riepū/disku izmēra.

\*\* Uzrādītā tehniskā informācija ir informatīva rakstura un var tikt mainīta bez iepriekšēja brīdinājuma

**TFSI** Benzīna dzinējs ar tiešo degvielas iesmidzināšanu, turbokompresoru

**S tronic** Pārnesumkārbā ar dubultā sajūga tehnoloģiju



# Tehniskie dati Audi A1 allstreet

Dzinēja tips	30 TFSI	30 TFSI	35 TFSI
Cilindri / motora tilpums (cm <sup>3</sup> )	3 / 999	3 / 999	4 / 1498
Pārnesumkārbā, piedziņas veids	6 / manual	7 / S tronic	7 / S tronic
Maksimālā jauda, kW/ZS	81 / 110	81 / 110	110 / 150
Maksimālais griezes moments, Nm pie apgr./min	200 / 2000 – 3000	200 / 2000 – 3000	250 / 1500 – 3500
<b>Svari / tilpumi</b>			
Pašmasa, kg	1220	1250	1275
Pilna masa, kg	1675	1695	1730
Pieļaujamā slodze uz jumtu/pieļaujamais svars uz slodzes punktu, kg	75 / -	75 / -	75 / -
Degvielas tvertnes ietilpība, aptuveni, l	40	40	40
Bagāžas nodalījuma ietilpība, l	335 / 1090	335 / 1090	335 / 1090
Pagrieziena diametrs, aptuveni, m	10.6	10.6	10.6
<b>Veiktspēja / patēriņš</b>			
Maksimālais ātrums, km/h	194	191	215
Paātrinājums 0-100 km/st sek.	10.5	10.5	8.3
<b>Degvielas patēriņš pēc WLTP metodes, l/100 km</b>			
kombinētajā ciklā	6.0-5.6	6.5-6.2	6.7-6.4
CO <sub>2</sub> izmeši kombinētajā ciklā pēc WLTP metodes, g/km	137-128	148-140	153-146
Emisijas standarts	Euro 6d-ISC-FCM	Euro 6d-ISC-FCM	Euro 6d-ISC-FCM

\* Degvielas patēriņš un CO<sub>2</sub> izmešu daudzums svārstās atkarībā no uzstādīto riepu/disku izmēra.

\*\* Uzrādītā tehniskā informācija ir informatīva rakstura un var tikt mainīta bez iepriekšēja brīdinājuma

**TFSI** benzīna dzinējs ar tiešo degvielas iesmidzināšanu, turbokompresoru

**S tronic** pārnesumkārbā ar dubultā sajūga tehnoloģiju





# Riepu parametru klasifikācija

Tabulā norādīti degvielas patēriņa efektivitātes klases, saķeres ar slapju ceļu un ārējā rītes trokšņa klases diapazoni dažādiem Audi A1 Sportback un Audi A1 allstreet riepu izmēriem

## Skaidrojumi



### Degvielas patēriņa efektivitāte

Riepu degvielas patēriņa efektivitātes klase mainās atkarībā no rītes pretestības kategorijas:

- A ir visefektīvākās riepas un ietaupa degvielu.
- E ir vismazāk efektīvās riepas un patērē visvairāk degvielas.



### Saķere ar slapju ceļu

Saķeres ar slapju ceļu klase sniedz informāciju par bremzēšanas īpašībām slapjos laikapstākļos un ir diapazonā no:

- A (vislielākā drošība) līdz
- E (vismazākā drošība).



### Rītes troksnis

Riepu rītes troksni vai ārējo trokšņa līmeni mēra decibelos (dB) un XY vietā norāda skaitli. Turklāt rītes troksnis ir iedalīts trīs līmeņos: A, B un C.



### Saķere ar sniegu

Riepas, kas apzīmētas ar šo simbolu, ir piemērotas lietošanai ekstremālos sniega apstākļos.



### Saķere ar ledu

Riepas, kas apzīmētas ar šo simbolu, ir paredzētas ceļa virsmām ar ledus kārtu vai cietu sniega segu. Ledus riepas ir paredzētas ceļa virsmām ar ledus kārtu vai cietu sniega segu, un tās jāizmanto tikai ļoti apgrūtinātos laikapstākļos (piemēram, zemā temperatūrā). Ledus riepu izmantošana mazāk sarežģītos laikapstākļos (piemēram, slapjā laikā vai siltākā temperatūrā) var radīt neoptimālu sniegumu, tostarp attiecībā uz saķeri ar slapju ceļu, vadāmību un nodilumu.

Papildu norādes: Degvielas patēriņu var ievērojami samazināt, braucot videi saudzīgā veidā. Lai uzlabotu degvielas patēriņa efektivitāti un saķeri ar slapju ceļu, regulāri jāpārbauda riepu spiediens. Vienmēr jāievēro bremzēšanas ceļi.

### Detalizēta informācija pieejama vietnē:

<https://www.audi.lv/lv/web/lv/innovation/important-info/eu-tyre-label.html>

Modelis	Riepu izmērs	Degvielas efektivitātes klase	Slapjas saķeres klase	Ārējā rītes trokšņa klase dB	Saķere ar sniegu	Saķere ar ledu	
<b>A1 Sportback</b>	185/65 R 15	A	A	69-68	B-A	-	-
	195/55 R 16	B	B-A	72	B	-	-
	215/45 R 17	B	B-A	71-69	B-A	-	-
	215/40 R 18	C	B-A	72	B	-	-
<b>A1 allstreet</b>	205/60 R 16	B	B-A	71-70	B	-	-
	205/55 R 17	B	B-A	70	B	-	-
	215/45 R 18	C	A	71-68	B-A	-	-

Piezīme: Mērķtiecīga konkrētas markas riepu pasūtīšana nav iespējama ar loģistiku un ražošanu saistītu iemeslu dēļ. Sīkāku informāciju par riepu parametriem varat iegūt pie sava Audi partnera.



# Kontakti



## **Møller Auto Rīga** Audi Sport dīleris

Rīgā, S. Eizenšteina ielā 10  
+371 67 097 107  
riga@moller.lv  
www.mollerautoriga.audi.lv

## **Møller Auto Lidosta**

Rīgā, Kalnciema ielā 170a  
+371 67 097 188  
lidosta@moller.lv  
www.mollerautolidosta.audi.lv