



# A1



**Audi** Vorsprung durch Technik

# Turinys



## Kainoraštis

---

### Bazinė įranga

---

- 5 Ratlankiai / padangos
- 7 Apšvietimas
- 7 Galinio vaizdo veidrodžiai
- 7 Rakinimo sistemos
- 7 Stiklai
- 8 Kita eksterjero įranga
- 8 Sėdynės / komfortas
- 9 Kita interjero įranga
- 9 Infotainment / MMI ir navigacijos sistemos
- 10 Audi connect
- 10 Asistavimo sistemos / saugumas
- 11 Technologijos / važiuoklė

## Papildoma įranga

---

- 12 Spalvos
- 14 Ratlankiai / padangos
- 20 Važiuklė / stabdžiai
- 20 Sėdynės / komfortas
- 21 Sėdynių apmušalai / odos paketai
- 24 Interjero apdaila
- 24 Vairai / pavarų perjungimo svirtys / valdymo elementai
- 25 Informacija ir pramogos / MMI ir navigacijos sistemos
- 26 Informacija ir pramogos / radijo ir TV sistemos
- 26 Radio un TV sistėmas
- 27 Asistavimo sistemos / saugumas
- 28 Apšvietimas
- 28 Oro kondicionierius
- 29 Bagažo tvirtinimo ir daiktadėžių sistemos
- 29 Rakinimo sistemos

- 29 Galinio vaizdo veidrodžiai
- 29 Stiklai
- 30 Kita interjero įranga
- 30 Kita eksterjero įranga
- 31 Pratęsta garantija
- 32 Įrangos paketai / dizaino paketai

## Priedai

---

## Matmenys

---

## Techninė informacija

---

## Padangų parametų klasifikacija

---

## Kontaktai

---

# Modelio kainoraštis Audi A1 Sportback



Variklio tipas	Galios žymėjimo užrašas	Pavarų dėžė / pavaros tipas	Cilindrai / tūris cm <sup>3</sup>	Galios kW/AG	A1 EUR ar PVN EUR be PVM	A1 advanced EUR ar PVN EUR be PVM	A1 S line EUR ar PVN EUR be PVM
30 TFSI	1.0TFSI	6 / manual	3 / 999	81 / 110	<b>23 900</b> 19 752 GBAAMC	<b>25 200</b> 20 826 GBABMC	<b>26 400</b> 21 818 GBACMC
30 TFSI	1.0TFSI	7 / S tronic	3 / 999	81 / 110	<b>25 700</b> 21 240 GBAAMG	<b>27 100</b> 22 397 GBABMG	<b>28 300</b> 23 388 GBACMG
35 TFSI	1.5TFSI	7 / S tronic	4 / 1498	110 / 150	<b>28 600</b> 23 636 GBAAKG	<b>29 900</b> 24 711 GBABKG	<b>31 100</b> 25 702 GBACKG

Išsami techninė informacija pateikta čia



Kainos apima automobilio pristatymą, priešpardaviminį patikrinimą, avarinį trikampį, gesintuvą ir pirmosios pagalbos rinkinį.

Kainos apskaičiuotos taikant visus Lietuvoje galiojančius mokesčius. Nurodytos kainos, papildomos įrangos komplektacija bei galimų modelių pasirinkimas yra tik informacinio pobūdžio ir gali būti keičiami be išankstinio informavimo.

Nurodytos kainos neapima registracijos mokesčio, priimto Lietuvos Respublikos motorinių transporto priemonių registracijos mokesčio įstatyme 2019 m. gruodžio 17 d. Nr. XIII-2690 ir įsigaliojusio nuo 2020 m. liepos 1 d.

Kainos galioja nuo 01.11.2022.



# Modelio kainoraštis Audi A1 allstreet



Variklio tipas	Galios žymėjimo užrašas	Pavarų dėžė / pavaros tipas	Cilindrai / tūris cm <sup>3</sup>	Galios kW/AG	A1 allstreet EUR su PVM EUR be PVM
30 TFSI	1.0TFSI	6 / manual	3 / 999	81 / 110	<b>25 800</b> 21 322 GBH0MC
30 TFSI	1.0TFSI	7 / S tronic	3 / 999	81 / 110	<b>27 700</b> 22 893 GBH0MG
35 TFSI	1.5TFSI	7 / S tronic	4 / 1498	110 / 150	<b>30 600</b> 25 289 GBH0KG

Išsami techninė informacija pateikta čia



Kainos apima automobilio pristatymą, priešpardaviminį patikrinimą, avarinį trikampį, gesintuvą ir pirmosios pagalbos rinkinį.

Kainos apskaičiuotos taikant visus Lietuvoje galiojančius mokesčius. Nurodytos kainos, papildomos įrangos komplektacija bei galimų modelių pasirinkimas yra tik informacinio pobūdžio ir gali būti keičiami be išankstinio informavimo.

Nurodytos kainos neapima registracijos mokesčio, priimto Lietuvos Respublikos motorinių transporto priemonių registracijos mokesčio įstatyme 2019 m. gruodžio 17 d. Nr. XIII-2690 ir įsigaliojusio nuo 2020 m. liepos 1 d.

Kainos galioja nuo 01.11.2022.



# Bazinė įranga

## Ratlankiai / padangos

Plieniniai ratlankiai su ratų gaubtais, 5,5J x 15, su 185/65 R15 padangomis  
tik su 1,0 l TFSI varikliu



Kodas  
40I/H9H

A1  
s

A1 advanced  
o

A1 S line  
o

A1 allstreet  
-

Lieti aliuminio lydinio 10 stipinų dizaino ratlankiai, 6,5J x 16,  
A1 Sportback 1,5 l TFSI su 195/55 R16 padangomis  
A1 allstreet 1,0 l TFSI su 205/60 R16 padangomis



Kodas  
C2D

A1  
s

A1 advanced  
o

A1 S line  
o

A1 allstreet  
s

Lieti aliuminio lydinio 5 stipinų „Y“ dizaino ratlankiai, 7J x 17, su 205/55 R17 padangomis  
tik su 1,5 l TFSI varikliu



Kodas  
CU6

A1  
-

A1 advanced  
-

A1 S line  
-

A1 allstreet  
s

Lieti lengvojo lydinio 10 stipinų „Turbine“ dizaino ratlankiai, 6,5J x 16, su 195/55 R16 padangomis  
tik su 1,0 l TFSI varikliu



Kodas  
C2P

A1  
-

A1 advanced  
s




A1 S line  
-

A1 allstreet  
-

s = bazinė įranga    - = netiekiamo    o = papildoma įranga



# Bazinė įranga

Ratlankiai / padangos	Kodas	A1	A1 advanced	A1 S line	A1 allstreet
Lieti lengvojo lydinio 5 stipinų „Star“ dizaino ratlankiai, 7,5J x 17, su 215/45 R17 padangomis tik su 1,5 l TFSI varikliu	CP4	o	s	o	-
					
Lieti lengvojo lydinio 5 stipinų „Dynamic“ dizaino ratlankiai, 6,5J x 16, su 195/55 R16 padangomis tik su 1,0 l TFSI varikliu	C2L	-	-	s	-
					
Lieti lengvojo lydinio 5 dvigubų stipinų dizaino iš dalies poliruoti ratlankiai „S“ dizainas, 7,5J x 17, su 215/45 R17 padangomis tik su 1,5 l TFSI varikliu	CJ1	-	-	s	-
					
Padangų remonto komplektas	1G8	s	s	s	s
Slėgio padangose kontrolės indikacija	7K1	s	s	s	s

s = bazinė įranga    - = netiekama    o = papildoma įranga



# Bazinė įranga

	Kodas	A1	A1 advanced	A1 S line	A1 allstreet
<b>Apšvietimas</b>					
Halogeniniai priekiniai žibintai be priekinių žibintų apiplovimo sistemos	8ID	s	s	s	s
Halogeniniai galiniai žibintai	8VA	s	s	s	s
Šviesos ir lietaus sensorius	8N6	s	s	s	s
Interjero apšvietimo paketas	QQ0	s	s	s	s
<b>Galinio vaizdo veidrodžiai</b>					
Elektra nustatomi išoriniai galinio vaizdo veidrodžiai	6XC	s	s	s	s
Juoda spalva nudažyti išorinių galinio vaizdo veidrodžių korpusai	6FJ	s	s	s	-
Kėbulo spalva nudažyti išorinių galinio vaizdo veidrodžių korpusai	6FA	o	o	o	s
Rankiniu būdu užtamsinamas vidinis galinio vaizdo veidrodis	4L2	s	s	s	s
<b>Rakinimo sistemos</b>					
Signalizacija	PG2	s	s	s	s
<b>Stiklai</b>					
Šilumą izoliuojantis priekinis stiklas	4GF	s	s	s	s
Šoniniai langai ir galinis langas su šilumą izoliuojančiais stiklais	4KC	s	s	s	s

s = bazinė įranga    - = netiekiamo    o = papildoma įranga



# Bazinė įranga

	Kodas	A1	A1 advanced	A1 S line	A1 allstreet
<b>Kita eksterjero įranga</b>					
Kėbulo spalvos stogo kupolas	6H0	s	s	s	s
Bazinis stogo aptakas	5J1	s	s	-	-
„S line“ stogo aptakas	5J3	-	-	s	s
<b>Sėdynės / komfortas</b>					
Medžiaginiai sėdynių apmušalai „Delta“	N0B	s	s	s	s
Bazinės priekinės sėdynės	Q1A	s	s	s	s
Mechaninis vairuotojo sėdynės aukščio reguliavimas	3L1	s	s	s	s
3 sėdimųjų vietų vientisa galinė sėdynė, nulenkiamas atlošas	3NZ	s	s	s	s
Vaikiškų kėdučių „i-Size“ tvirtinimai priekinio keleivio sėdynėje ir šoninėse galinėse sėdynėse	3A2	s	s	s	s

s = bazinė įranga    - = netiekama    o = papildoma įranga





# Bazinė įranga

	Kodas	A1	A1 advanced	A1 S line	A1 allstreet
<b>Kita interjero įranga</b>					
3 stipinų daugiafunkcis vairas „plus“	1XA	s	s	s	s
Juodos spalvos „Polygon“ struktūros dekoratyviniai intarpai	5MA	s	s	s	s
Nedažyti juodos spalvos akcentiniai paviršiai	0UA	s	s	s	s
Rankiniu būdu valdomas oro kondicionierius	KH6	s	s	s	s
„Titanium gray“ spalvos medžiaginis lubų apmušimas	6NJ	s	s	s	s
Kilimėliai priekyje	0TC	s	s	s	s
Apsauginės slenksčių juostos su aliuminio apdaila	7M3	o	s	-	s
Apsauginės slenksčių juostos su aliuminio intarpais ir „S“ logotipais	VT5	o	o	s	o
<b>Infotainment / MMI ir navigacijos sistemos</b>					
Visiškai skaitmeninis 10,25" prietaisų skydelis	9S0	s	s	s	s
<b>MMI radijo sistema "plus"</b> 8,8" spalvotas ekranas (1280 x 720) su "MMI touch" 6 pasyvūs garsiakalbiai: 4 priekyje 40 vatų galios, 2 gale 20 vatų galios "Audi connect" paslaugos "Emergency call & service" Juodo stiklo optikos akcentinis paviršius prietaisų panelyje	RCP	s	s	s	s
„Bluetooth“ sąsaja	9ZX	s	s	s	s
Skaitmeninės radijo transliacijos priėmimas	QV3	s	s	s	s

s = bazinė įranga    - = netiekama    o = papildoma įranga



# Bazinė įranga

	Kodas	A1	A1 advanced	A1 S line	A1 allstreet
<b>Audi connect</b>					
„Audi connect“ paslauga „Emergency call“	NZ2	s	s	s	s
<b>Asistavimo sistemos / saugumas</b>					
Priekinė „Audi pre sense“ sistema	6K2	s	s	s	s
„Hill hold assist“ (jkalnės asistentas) tik su S tronic	UG1	s/o	s/o	s/o	s/o
Viso dydžio oro pagalvės vairuotojui ir priekiniam keleiviui su priekinio keleivio oro pagalvės deaktyvavimo jungikliu	4UF	s	s	s	s
Šoninės oro pagalvės priekyje, įskaitant galvos oro pagalvių sistemą	4X3	s	s	s	s
Įspėjimo dėl išvažiavimo iš eismo juostos sistema	6I3	s	s	s	s
Programuojamas greičio ribotuvas	8T9	s	s	s	s

s = bazinė įranga    - = netiekama    o = papildoma įranga



# Bazinė įranga

Technologijos / važiuoklė	Kodas	A1	A1 advanced	A1 S line	A1 allstreet
Standartinė važiuoklė	1JP	s	s	o	-
<b>Specialioji "allstreet" standartinė važiuoklė</b> su 35 mm padidinta prošvaisa, palyginti su A1 Sportback	1JB	-	-	-	s
Sportinė važiuoklė	1JS	o	o	s	-
Elektromechaninis vairo stiprintuvas „Servotronic“	QZ7/1N1	s	s	s	s
Elektroninė stabilizavimo sistema (ESC)		s	s	s	s
40 litrų degalų bakas		s	s	s	s

s = bazinė įranga    - = netiekiama    o = papildoma įranga











# Papildoma įranga

Spalvos	Kodas	Kaina EUR su PVM			
		A1	A1 advanced	A1 S line	A1 allstreet
„Cortina White“ spalva	B4B4	0	0	0	0
„Tioman Green“ (P3P3) ir „Turbo Blue“ (N6N6) spalvos Pastaba: tik su 6FA		300	300	300	300
„Metallic“ ir „pearl effect“ spalvos Pastaba: tik su 6FA		599	599	599	599
Kontrastinės „Manhattan Gray“ arba „Myth Black“ spalvos stogo kupolas Pastaba: ne su „Cortina White“ kėbulo spalva	6H4	436	436	436	436
Kėbulo spalvos išorinių galinio vaizdo veidrodžių korpusai Pastaba: tik su „Cortina White“ kėbulo spalva; bazinė įranga su pasirinktinėmis kėbulo spalvomis	6FA	76	76	76	s
<b>Kontrasto paketas 1</b> Tiekiamas „Mythos Black metallic“ arba „Manhattan Grey metallic“ spalvos Išorinių veidrodžių korpusai Priekinio aptako kraštas (ne „S line“ modeliui) Pastaba: „Manhattan Grey“ spalva netiekama su „Chronos Grey metallic“ kėbulo spalva	6FB	109	109	109	109
<b>Kontrasto paketas 2</b> Tiekiamas „Mythos Black metallic“ arba „Manhattan Grey metallic“ spalvos Išorinių veidrodžių korpusai Priekinio aptako kraštas (ne „S line“ modeliui) Slenksčiai Pastaba: „Manhattan Grey“ spalva netiekama su „Chronos Grey metallic“ kėbulo spalva	6FE	272	272	272	-





# Papildoma įranga

Kėbulo spalva		Kodas	A1	A1 advanced	A1 S line	A1 allstreet			
		Kaina EUR su PVM							
Cortina White		B4B4	x	x	x	x			
<b>„Metallic“ kėbulo spalva</b>									
Glacier White 2Y2Y		Myth Black 0E0E		Python Yellow R1R1		x	x	x	x
Chronos Grey Sportback tik su 6FA arba 6FB, arba 6FE allstreet tik su 6FB arba PFR					Z7Z7	-	-	x	x
Navarra Blue					2D2D	x	x	-	x
Dew Silver					N8N8	x	x	x	x
Manhattan Gray					H1H1	x	x	-	-





# Papildoma įranga

## „Pearlescent“ kėbulo spalva

		Kodas	A1	A1 advanced	A1 S line	A1 allstreet
			Kaina EUR su PVM			
Misano Red		N9N9	x	x	x	x
Arrow grey		1X1X	x	x	x	x

## Ratlankiai / padangos

Plieniniai ratlankiai su ratų gaubtais, 5,5J x 15, su 185/65 R15 padangomis tik su 1,0 l TFSI varikliu		40I	0	0	0	-
Lieti lengvojo lydinio 5 stipinų dizaino ratlankiai, 6J x 15, su 185/65 R15 padangomis tik su 1,0 l TFSI varikliu		C3V	490	-	-	-



# Papildoma įranga

## Ratlankiai / padangos

Lieti lengvojo lydinio 10 stipinų dizaino ratlankiai, 6,5J x 16, su 195/55 R16 padangomis tik su 1,0 l TFSI varikliu



Kodas

A1

A1 advanced

A1 S line

A1 allstreet

Kaina EUR su PVM

Kodas	A1	A1 advanced	A1 S line	A1 allstreet
C2D	1 198	272	272	-

Lieti lengvojo lydinio 5 stipinų dizaino ratlankiai su juodais plastikiniais įdėklais, 7,5J x 17, su 215/45 R17 padangomis



CP3

1.0TFSI

1 960	1 035	1 035	-
-------	-------	-------	---

1.5TFSI

762	218	218	-
-----	-----	-----	---

Lieti lengvojo lydinio 5 stipinų dizaino, matinės „Platinum gray“ spalvos ratlankiai su plastikiniais įdėklais, 7,5J x 17, su 215/45 R17 padangomis



C0U

1.0TFSI

1 960	1 035	1 035	-
-------	-------	-------	---

1.5TFSI

762	218	218	-
-----	-----	-----	---

Lieti lengvojo lydinio 5 stipinų „V“ dizaino, kontrastinės pilkos spalvos, iš dalies poliruoti ratlankiai, 7,5J x 17, su 215/45 R17 padangomis



CQ6

1.0TFSI




1 906	980	980	-
-------	-----	-----	---

1.5TFSI

708	163	163	-
-----	-----	-----	---







# Papildoma įranga

Ratlankiai / padangos		Kodas	Kaina EUR su PVM				
			A1	A1 advanced	A1 S line	A1 allstreet	
Lieti lengvojo lydinio 5 dvigubų stipinų dizaino iš dalies poliruoti ratlankiai („S“ dizainas), 7,5J x 17, su 215/45 R17 padangomis		CJ1	-	-	1 089	-	
„Audi Sport“ lieti lengvojo lydinio 5 stipinų „Polygon“ dizaino, matinio titano optikos ratlankiai, 7,5J x 17, su 215/45 R17 padangomis			1.0TFSI	2 451	2 071	2 071	-
			1.5TFSI	1 253	653	653	-
Lieti lengvojo lydinio 5 stipinų „Y“ dizaino, bronzinės spalvos, iš dalies poliruoti ratlankiai, 7,5J x 18, su 215/40 R18 padangomis			1.0TFSI	-	-	1 525	-
			1.5TFSI	-	-	709	-
Lieti aliuminio lydinio 5 stipinų „Y“ dizaino ratlankiai, 7J x 17, su 205/55 R17 padangomis			1.0TFSI	-	-	-	709
			1.5TFSI	-	-	-	s









# Papildoma įranga

Ratlankiai / padangos		Kodas	Kaina EUR su PVM				
			A1	A1 advanced	A1 S line	A1 allstreet	
Lieti aliuminio lydinio 5 stipinų „Y“ dizaino, kontrastinės pilkos spalvos iš dalies poliruoti ratlankiai, 7J x 17, su 205/55 R17 padangomis			CP9				
1.0TFSI	-		-	-	871		
1.5TFSI	-	-	-	327			
„Audi Sport“ lieti aliuminio lydinio 10 stipinų „Star“ dizaino, blizgios juodos antracito spalvos iki blizgesio pratekinti ratlankiai, 7J x 17, su 205/55 R17 padangomis			45L				
1.0TFSI	-		-	-	1 580		
1.5TFSI	-	-	-	1 035			
Lieti aliuminio lydinio 5 stipinų „Y“ dizaino, iš dalies poliruoti ratlankiai, 7.5J x 18, su 215/40 R 18 padangomis			CF9				
1.0TFSI	2 451		1 525	1 525	-		
1.5TFSI	1 253	708	708	-			
„Audi Sport“ lieti lengvojo lydinio 7 stipinų „Rotor“ dizaino, blizgios baltos spalvos ratlankiai, 7,5J x 18, su 215/40 R18 padangomis			COC				
1.0TFSI	-		-	2 838	-		
1.5TFSI	-	-	1 253	-			





# Papildoma įranga

Ratlankiai / padangos		Kodas	Kaina EUR su PVM			
			A1	A1 advanced	A1 S line	A1 allstreet
„Audi Sport“ lieti aliuminio lydinio 7 stipinų „Rotor“ dizaino, blizgios juodos antracito spalvos iki blizgesio pratekinti ratlankiai, 7,5J x 18, su 215/40 R18 padangomis		CV1				
1.0TFSI		3 104	2 991	2 991	-	
1.5TFSI		1 906	1 362	1 362	-	
„Audi Sport“ lieti lengvojo lydinio 5 dvigubų stipinų dizaino, matinio titano optikos ratlankiai su pratekintu paviršiumi, 7,5J x 18, su 215/40 R18 padangomis		CC5				
1.0TFSI		3 104	2 991	2 991	-	
1.5TFSI		1 906	1 362	1 362	-	
Lieti aliuminio lydinio 5 stipinų dizaino, kontrastinės pilkos spalvos iš dalies poliruoti ratlankiai, 7,5J x 18, su 215/45 R18 padangomis		48H				
1.0TFSI		2 995	2 838	2 838	-	
1.5TFSI		1 797	1 253	1 253	-	
Lieti aliuminio lydinio 5 stipinų dizaino, kontrastinės pilkos spalvos iš dalies poliruoti ratlankiai, 7,5J x 18, su 215/45 R18 padangomis		CQ4				
1.0TFSI		-	-	-	1 580	
1.5TFSI		-	-	-	1 035	



# Papildoma įranga

Ratlankiai / padangos	Kodas	Kaina EUR su PVM			
		A1	A1 advanced	A1 S line	A1 allstreet
„Audi Sport“ lengvojo lydinio 5 stipinių „Jet“ dizaino, matinės juodos spalvos ratlankiai su pratekintu paviršiumi, 7,5J x 18, 215/45 R18 padangos	45P				
1.0TFSI		-	-	-	2 287
1.5TFSI		-	-	-	1 743
„Audi Sport“ lieti aliuminio lydinio 5 stipinių „Turbine“ dizaino, platinos optikos, iki blizgesio pratekinti ratlankiai, 7,5J x 18, su 215/45 R18 padangomis	45N				
1.0TFSI		-	-	-	2 287
1.5TFSI		-	-	-	1 743
Vietą taupantis atsarginis ratas Pastaba: tik su bagažinės įrangos paketu	1G9	125	125	125	125
Vagystę apsunkinantys ratų varžtai	1PE	38	38	38	38



# Papildoma įranga

Važiuklė / stabdžiai	Kodas	Kaina EUR su PVM			
		A1	A1 advanced	A1 S line	A1 allstreet
„Audi drive select“ sistema	2H5	185	185	185	185
Standartinė važiuklė	1JP	s	s	0	-
Sportinė važiuklė	1JS	218	218	s	-
<b>„Performance“ dinamikos paketas</b> Sportinė važiuklė su perjungiamais amortizatoriais Priekiniai diskiniai stabdžiai (16"), raudona spalva nudažyti stabdžių suportai Galiniai diskiniai stabdžiai (15"), raudona spalva nudažyti stabdžių suportai „Audi drive select“ sistema Garso sklaidimo elementas Pastaba: tik su 17" ir didesniais lengvojo lydinio ratlankiais	PA5	1 035	1 035	817	-
<b>"Performance" dinamikos paketas</b> Sportinė "allstreet" važiuklė su perjungiamais amortizatoriais Priekiniai diskiniai stabdžiai (15"), raudona spalva nudažyti stabdžių suportai Galiniai diskiniai stabdžiai (14"), raudona spalva nudažyti stabdžių suportai "Audi drive select" sistema Garso sklaidimo elementas	PA2	-	-	-	1 035
<b>Sėdynės / komfortas</b>					
<b>Sportinės priekinės sėdynės</b> su rankiniu sėdynės aukščio, išilginės padėties, atlošo polinkio, galvos atramos aukščio ir saugos diržo aukščio reguliavimu su rankiniu 2 krypčių juosmens atramos reguliavimu su iškiliais šonais geresniam šoniniam palaikymui posūkiuose su rankiniu priekinio keleivio sėdynės aukščio reguliavimu papildomai prie vairuotojo sėdynės Pastaba: ne su medžiagomis „Delta“ ir „Debut“	PS1	371	371	371	371
Priekinio keleivio sėdynės aukščio reguliavimas	3L3	87	87	87	87
Priekinių sėdynių šildymas	4A3	327	327	327	327
Priekinis vidurinis ranktūris	6E3	163	163	163	163



# Papildoma įranga

Sėdynių apmušalai / odos paketai	Kodas	A1	A1 advanced	A1 S line	A1 allstreet
	Kaina EUR su PVM				
<b>Medžiaginiai sėdynių apmušalai „Debut“</b> Bazinėms sėdynėms: Juodos spalvos „Debut“ medžiaga aptrauktos vidurinės sėdynių dalys Vienspalve juodos spalvos medžiaga aptrauktos šoninės sėdynių dalys „Steel grey“ spalvos kontrastinės siūlės Durų apmušimų intarpai iš juodos spalvos plėvelės Vienspalve juodos spalvos medžiaga aptrauktas vidurinis ranktūris (jeigu užsakytas) Pastaba: tik su OUK, OUB arba OUC	NOD	143	143	143	143
<b>Medžiaginiai sėdynių apmušalai „Derby“</b> A1 Sportback: Sportinėms sėdynėms: Juodos ir pilkos arba juodos ir geltonos spalvos „Derby“ medžiaga aptrauktos vidurinės sėdynių dalys Vienspalve juodos spalvos medžiaga aptrauktos šoninės sėdynių dalys su kontrastinėmis siūlėmis: ▶ juodos ir pilkos spalvos vidurinės sėdynių dalys: „Steel grey“ spalvos kontrastinės siūlės ant sėdynių šonų ▶ juodos ir geltonos spalvos vidurinės sėdynių dalys: geltonos spalvos kontrastinės siūlės ant sėdynių šonų Akcentinės juostos ant sėdynių iš vienspalvės, suderintos sidabrinės spalvos medžiagos Durų apmušimų intarpai iš juodos spalvos plėvelės Vienspalve juodos spalvos medžiaga aptrauktas vidurinis ranktūris (jeigu užsakytas) A1 allstreet: Sportinėms sėdynėms: Juodos ir pilkos arba juodos ir oranžinės spalvos „Derby“ medžiaga aptrauktos vidurinės sėdynių dalys Vienspalve juodos spalvos medžiaga aptrauktos šoninės sėdynių dalys su kontrastinėmis siūlėmis: ▶ juodos ir pilkos spalvos vidurinės sėdynių dalys: „Steel grey“ spalvos kontrastinės siūlės ant sėdynių šonų ▶ juodos ir oranžinės spalvos vidurinės sėdynių dalys: oranžinės spalvos kontrastinės siūlės ant sėdynių šonų Akcentinės juostos ant sėdynių iš vienspalvės, suderintos sidabrinės spalvos medžiagos Durų apmušimų intarpai iš juodos spalvos plėvelės Vienspalve juodos spalvos medžiaga aptrauktas vidurinis ranktūris (jeigu užsakytas) Pastaba: tik su OUK, OUB arba OUC	N2T	77	77	77	77



# Papildoma įranga

Kodas	A1	A1 advanced	A1 S line	A1 allstreet	Kaina EUR su PVM				
<b>Sėdynių apmušalai / odos paketai</b>									
<b>Medžiaginiai sėdynių apmušalai „Novum“</b>									
N0L	77	77	77	77	77				
<p>Sportinėms priekinėms sėdynėms:            Juodos ir pilkos arba juodos ir mėtinės spalvos „Novum“ medžiaga aptrauktos vidurinės sėdynių dalys            Vienspalvė „Granite grey“ spalvos medžiaga aptraukta priekinė šoninių sėdynių dalių pusė            Vienspalvė juodos spalvos medžiaga aptraukta galinė šoninių sėdynių dalių pusė            ▶ juodos ir pilkos spalvos vidurinės sėdynių dalys: sidabrinės spalvos akcentinės juostos, „Steel grey“ spalvos kontrastinės siūlės ant sėdynių šonų            ▶ juodos ir mėtinės spalvos vidurinės sėdynių dalys: mėtinės spalvos akcentinės juostos, mėtinės spalvos kontrastinės siūlės ant sėdynių šonų            Durų apmušimų intarpai iš juodos spalvos plėvelės            Vienspalvė juodos spalvos medžiaga aptrauktas vidurinis ranktūris (jeigu užsakytas)            Pastaba: tik su OUK, OUB arba OUC</p>									
<b>Sėdynių apmušalai iš odos ir dirbtinės odos „mono.pur 550“ derinio</b>									
N4M	1 003	1 003	1 003	1 003	1 003				
<p>Sportinėms priekinėms sėdynėms:            „Granite grey“ spalvos oda aptrauktos vidurinės priekinių sėdynių ir dviejų šoninių galinių sėdynių dalys bei išorinė vairuotojo sėdynės šono pusė            „Granite grey“ spalvos dirbtine oda „mono.pur 550“ aptrauktos priekinė šoninių sėdynių dalių pusė, galvos atramos ir vidurinė galinė sėdynė            Juodos spalvos dirbtine oda „mono.pur 550“ aptrauktas vidurinis ranktūris (jeigu užsakytas)            Juodos spalvos dirbtine oda „mono.pur 550“ aptraukta galinė šoninių sėdynių dalių pusė            „Steel grey“ spalvos kontrastinės siūlės            Akcentinės juostos iš vienspalvės, sidabrinės spalvos medžiagos            Durų apmušimų intarpai iš juodos spalvos plėvelės            Pastaba: tik su OUK, OUB arba OUC</p>									
<b>Sėdynių apmušalai iš medžiagos „Passion“ ir dirbtinės odos „mono.pur 550“ derinio</b>									
N5L	534	534	534	534	534				
<p>Sportinėms priekinėms sėdynėms:            Melsvai pilkos ir vario spalvos medžiaga „Passion“ aptrauktos vidurinės priekinių sėdynių ir dviejų šoninių galinių sėdynių dalys            „Granite grey“ spalvos dirbtine oda „mono.pur 550“ aptrauktos šoninės sėdynių dalys, galvos atramos ir vidurinė galinė sėdynė            Juodos spalvos vidurinis ranktūris (jeigu užsakytas)            Vario spalvos kontrastinės siūlės            Akcentinės juostos iš vienspalvės, vario spalvos medžiagos            Durų apmušimų intarpai iš juodos spalvos plėvelės            Dirbtine oda aptrauktos atramos rankai duryse su kontrastinėmis vario spalvos siūlėmis            Pastaba: tik su WK8</p>									



# Papildoma įranga

Sėdynių apmušalai / odos paketai	Kodas	A1	A1 advanced	A1 S line	A1 allstreet
	Kaina EUR su PVM				
<b>Sėdynių apmušalai iš medžiagos „Pulse“ ir dirbtinės odos „mono.pur 550“ derinio</b> Sportinėms priekinėms sėdynėms: Juodos spalvos medžiaga „Pulse“ aptrauktos vidurinės priekinių sėdynių ir dviejų šoninių galinių sėdynių dalys Juodos spalvos dirbtine oda „mono.pur 550“ aptrauktos šoninės sėdynių dalys, galvos atramos, vidurinis ranktūris (jeigu užsakytas) ir vidurinė galinė sėdynė „Fine silver“ spalvos kontrastinės siūlės Akcentinės juostos iš vienspalvės, sidabrinės spalvos medžiagos Durų apmušimų intarpai iš juodos spalvos plėvelės „S“ logotipo įspaudai priekinių sėdynių atlošuose Pastaba: tik su WQS	N7V	534	534	534	534
<b>Sėdynių apmušalai iš „Frequency“ „Alcantara“ ir dirbtinės odos „mono.pur 550“ derinio</b> Sportinėms priekinėms sėdynėms: Juodos spalvos „Alcantara“ „Frequency“ aptrauktos vidurinės priekinių sėdynių ir dviejų šoninių galinių sėdynių dalys Juodos spalvos dirbtine oda „mono.pur 550“ aptrauktos šoninės sėdynių dalys, galvos atramos, vidurinis ranktūris (jeigu užsakytas) ir vidurinė galinė sėdynė „Fine silver“ spalvos kontrastinės siūlės Akcentinės juostos iš „Rock grey“ spalvos „Alcantara“ Durų apmušimų intarpai iš juodos spalvos plėvelės „S“ logotipo įspaudai priekinių sėdynių atlošuose Pastaba: tik su WQS	N7K	1 078	1 078	1 078	1 078
<b>Dirbtine oda aptraukti interjero elementai</b> Dirbtine oda aptrauktos atramos rankai duryse, įskaitant matinės „Aluminium silver“ spalvos mygtuką ir apdailą Pastaba: tik su WK8 arba WQS	7HB	163	163	163	163



# Papildoma įranga

Interjero apdaila	Kodas	Kaina EUR su PVM			
		A1	A1 advanced	A1 S line	A1 allstreet
Sidabrinės pilkos spalvos dažais su deimantiniu spindesiu nudažyti akcentiniai paviršiai Pastaba: ne su baziniu interjeru	0UK	32	32	32	32
Mėtinės spalvos atlasiniais dažais nudažyti akcentiniai paviršiai Pastaba: ne su baziniu interjeru	0UB	32	32	32	32
Geltonos spalvos atlasiniais dažais nudažyti akcentiniai paviršiai Pastaba: ne su baziniu interjeru	0UC	32	32	32	32
Oranžinės spalvos atlasiniais dažais nudažyti akcentiniai paviršiai Pastaba: ne su baziniu interjeru	0UD	-	-	-	32
<b>Vairai / pavarų perjungimo svirtys / valdymo elementai</b>					
Oda aptrauktas 3 stipinų daugiafunkcis vairas	1XC	196	196	196	196
Oda aptrauktas 3 stipinų daugiafunkcis vairas „plus“	1XW	284	284	284	284
Oda aptrauktas 3 stipinų daugiafunkcis vairas „plus“ su pavarų perjungimo svirtelėmis Pastaba: tik su „S tronic“	1XX	403	403	403	403
Sportinio profilio oda aptrauktas 3 stipinų daugiafunkcis vairas „plus“ su tiesia apatine dalimi	2PF	408	408	408	408
Sportinio profilio oda aptrauktas 3 stipinų daugiafunkcis vairas „plus“ su pavarų perjungimo svirtelėmis ir tiesia apatine dalimi Pastaba: tik su „S tronic“	2PK	528	528	528	528





# Papildoma įranga

## Informacija ir pramogos / MMI ir navigacijos sistemos

### „Audi virtual cockpit“ prietaisų skydelis

Visiškai skaitmeninis 10,25" prietaisų skydelis

Pastaba: ne su baziniu vairu

Kodas	Kaina EUR su PVM			
	A1	A1 advanced	A1 S line	A1 allstreet
9S1	163	163	163	163

### „Paruošimas MMI navigacijos sistemai „plus“

MMI radijo sistema „plus“

Aukštos raiškos 10,1" spalvotas ekranas

Paruošimas MMI navigacijos sistemai „plus“

Paruošimas „Audi connect“ paslaugoms

Pastaba: tik su 3 stipinų daugiafunkciu vairu „plus“, ir UI2, ir 9S1

PNC	382	382	382	382
-----	-----	-----	-----	-----

### MMI® navigacija „plus“

10.1" spalvotas ekranas

MMI touch®

3D navigacija su žemėlapiu atnaujinimu

„Audi connect“ paslaugos

Valdymo žodinėmis komandomis sistema

2 x USB-C jungtis su įkrovimo funkcija

„Bluetooth“ sąsaja

Pastaba: tik su 3 stipinų daugiafunkciu vairu „plus“ ir 9S1

PNA	1 644	1 644	1 644	1 644
-----	-------	-------	-------	-------



# Papildoma įranga

Informacija ir pramogos / radijo ir TV sistemos	Kodas	Kaina EUR su PVM			
		A1	A1 advanced	A1 S line	A1 allstreet
<b>Audi garso sistema</b> 8 garsiakalbiai įskaitant vidurinį garsiakalbį ir žemųjų dažnių kolonėlę, 6 kanalų stiprintuvus su bendrąja išvesties galia 180 vatų Pastaba: ne su bazine radijo sistema, tik su 3GD	9VD	239	239	239	239
<b>"SONOS" garso sistema</b> Erdvinio garso atkūrimas per 11 galingų garsiakalbių įskaitant žemųjų dažnių kolonėlę, 12 kanalų stiprintuvus su bendrąja išvesties galia 560 vatų Pastaba: ne su bazine radijo sistema, tik su 3GD	9VS	818	818	818	818
<b>Radio un TV sistēmas</b>					
<b>3 metų „Audi connect“ navigacijos bei informacijos ir pramogų „plus“ licencija</b> Navigacija su Google Earth™ Prijungtinis dialogo įprastine kalba praplėtimas Navigacijos tikslų paieška realiuoju laiku Praplėstas 3D miestų pavaizdavimas Pranešimų ir elektroninių laiškų diktavimas įprastine kalba Prijungtinis radijas ir hibridinis radijas Muzikos kūrinių pavadinimų atpažinimas Pastaba: tik su PNA	IT3	273	273	273	273
<b>Audi sąsaja išmaniajam telefonui</b> Audi muzikos sąsaja „Google Android Auto“, „Apple CarPlay“ Pastaba: ne su bazine radijo sistema	UI2	583	583	583	583
<b>"Audi phone box" su belaidžiu įkrovimu ("Qi" standartą palaikantiems telefonams)</b> Galima prijungti du telefonus "Bluetooth" jungtimi Pastaba: ne su bazine radijo sistema	9ZE	381	381	381	381



# Papildoma įranga

Asistavimo sistemos / saugumas	Kodas	Kaina EUR su PVM			
		A1	A1 advanced	A1 S line	A1 allstreet
„Audi pre sense basic“ sistema	7W1	218	218	218	218
Pastovaus greičio palaikymo sistema	8T6	305	305	305	305
Automatinis atstumo reguliavimas Pastaba: ne su bazine radijo sistema	PCG	600	600	600	600
Parkavimo sistema gale	7X1	403	403	403	403
Parkavimo sistema „plus“ Pastaba: ne su bazine radijo sistema	7X2	752	752	752	752
Parkavimo asistentas Pastaba: ne su bazine radijo sistema	7X5	860	860	860	860
Galinio vaizdo kamera Pastaba: tik su 7X2 arba 7X5	KA2	381	381	381	381
Įkalnės asistentas Pastaba: bazinė įranga modeliams su „S tronic“	UG1	65	65	65	65
Įspėjimas išvažiuojant iš eismo juostos ir persirikiavimo į kitą eismo juostą asistentas Pastaba: tik su 7X2 arba 7X5, ir 6XE	7Y1	382	382	382	-
Kelio ženklų atpažinimas naudojant kamerą Pastaba: tik su PNA	QR9	218	218	218	218



# Papildoma įranga

	Kodas	Kaina EUR su PVM			
		A1	A1 advanced	A1 S line	A1 allstreet
<b>Apšvietimas</b>					
Priekiniai šviesos diodų žibintai ir galiniai šviesos diodų žibintai su dinaminiais posūkių rodikliais	PX2	1 067	1 067	1 067	1 067
Galiniai šviesos diodų žibintai	8VG	272	272	272	272
Priekinių žibintų apiplovimo sistema	8X1	278	278	278	278
Tolimųjų šviesų asistentas	8G1	147	147	147	147
Pastaba: tik su PX2					
<b>Apšvietimo paketas</b>	QQ1	163	163	163	163
Papildomai prie bazinio interjero apšvietimo (baltos spalvos): Lubų moduliai priekyje ir gale (šviesos diodai), įskaitant skaitymo šviestuvus (talpinis jungimas) Apšviečiami makiažo veidrodžiai vairuotojui ir priekiniam keleiviui Apšviečiamos vidinės durų rankenos priekyje ir gale Kojų srities apšvietimas priekyje					
Pastaba: ne su bazine radijo sistema					
<b>Kontūrinio ir aplinką sudarančio daugiaspalvio apšvietimo paketas</b>	QQ2	327	327	327	327
Apima apimties pakeitimus ir spalvų suderinimą papildomai prie apšvietimo paketo: Pasirinkimas iš 30 skirtingų spalvų: Kontūrinis priekinių durų apšvietimas (suderintos spalvos) Nukreiptas aplinką sudarantis priekinių durų apšvietimas (suderintos spalvos) Apšviečiama daiktadėžė po prietaisų paneliu (suderintos spalvos) Kontūrinis ventiliacinių angų apšvietimas vairuotojo pusėje (suderintos spalvos)					
Pastaba: ne su bazine radijo sistema					
<b>Oro kondicionierius</b>					
2 zonų prabangi automatinė oro kondicionieriaus sistema	9AK	436	436	436	436



# Papildoma įranga

	Kodas	Kaina EUR su PVM			
		A1	A1 advanced	A1 S line	A1 allstreet
<b>Bagažo tvirtinimo ir daiktadėžių sistemos</b>					
Bagažinės įrangos paketas	3GD	54	54	54	54
<b>Daiktadėžių paketas</b>					
Užrakinama daiktadėžė priekinio keleivio pusėje Kišenės daiktams galinėje vairuotojo ir priekinio keleivio sėdynių atlošų pusėje Daiktadėžė po dešiniąja priekine sėdyne	QE1	120	120	120	120
<b>Rakinimo sistemos</b>					
Komfortinio rakto sistema su signalizacija	PG3	425	425	425	425
<b>Galinio vaizdo veidrodžiai</b>					
Automatiškai tamsėjantis vidinis galinio vaizdo veidrodis	4L6	175	175	175	175
Elektra nustatomi ir šildomi išoriniai galinio vaizdo veidrodžiai	6XD	109	109	109	109
Elektra nustatomi, šildomi ir prilenkiami išoriniai galinio vaizdo veidrodžiai	6XE	272	272	272	272
<b>Stiklai</b>					
Šilumą izoliuojantis priekinis stiklas su pilkos spalvos juosta	4GP	76	76	76	76
„Privacy“ stiklai (tamsinti stiklai)	4KF	381	381	381	381



# Papildoma įranga

	Kodas	Kaina EUR su PVM			
		A1	A1 advanced	A1 S line	A1 allstreet
<b>Kita interjero įranga</b>					
Be modelio pavadinimo, galios ir technologijos logotipo	2Z0	0	0	0	0
<b>Juodos spalvos stiliaus paketas</b> Sukuria juodos spalvos akcentus aplink „Audi Singleframe“, priekiniame ir galiniame bamperiuose. Dizainas skiriasi priklausomai nuo įrangos.	4ZD	-	709	709	709
„S line“ stogo aptakas	5J3	272	272	s	s
<b>Kita eksterjero įranga</b>					
Juodos spalvos medžiaginis lubų apmušimas	6NQ	218	218	218	218
Aliuminio optikos interjero elementai	QJ1	76	76	76	76
Kilimėliai priekyje ir gale	0TD	43	43	43	43
Išimama peleninė ir cigarečių uždegiklis vidurinės konsolės priekyje	9JD	33	33	33	33



# Papildoma įranga

Pratęsta garantija	Kodas	Kaina EUR su PVM			
		A1	A1 advanced	A1 S line	A1 allstreet
Audi pratęsta garantija, 2 + 1, maksimali rida 30 000 km	EA1	91	91	91	91
Audi pratęsta garantija, 2 + 1, maksimali rida 60 000 km	EA2	121	121	121	121
Audi pratęsta garantija, 2 + 1, maksimali rida 90 000 km	EA3	167	167	167	167
Audi pratęsta garantija, 2 + 1, maksimali rida 120 000 km	EB4	198	198	198	198
Audi pratęsta garantija, 2 + 1, maksimali rida 150 000 km	EB3	259	259	259	259
Audi pratęsta garantija, 2 + 2, maksimali rida 40 000 km	EA4	183	183	183	183
Audi pratęsta garantija, 2 + 2, maksimali rida 80 000 km	EA5	275	275	275	275
Audi pratęsta garantija, 2 + 2, maksimali rida 120 000 km	EA6	382	382	382	382
Audi pratęsta garantija, 2 + 3, maksimali rida 50 000 km	EA7	305	305	305	305
Audi pratęsta garantija, 2 + 3, maksimali rida 100 000 km	EA8	459	459	459	459
Audi pratęsta garantija, 2 + 3, maksimali rida 150 000 km	EA9	689	689	689	689



# Papildoma įranga

## Įrangos paketai / dizaino paketai

### Interjero rinktinio dizaino paketas

Sportinės priekinės sėdynės  
 Kontūrinio ir aplinką sudarančio daugiaspalvio apšvietimo paketas  
 Dailaus dažymo „Ferrum grey“ spalva nudažyta „Polygon“ struktūros interjero apdaila  
 Vario spalvos atlasiniais dažais nudažyti akcentiniai paviršiai  
 Neapšviečiamos apsauginės priekinių slenksčių juostos su aliuminio intarpais be logotipo  
 Juodos spalvos dirbtine oda aptrauktos atramos rankai duryse ir rankinio stabdžio rankena su kontrastinėmis siūlėmis  
 Matinės „Aluminium silver“ spalvos rankinio stabdžio svirties mygtukas ir apdaila  
 Priekiniai ir galiniai kilimėliai su kontrastinėmis siūlėmis  
 Vario spalvos kontrastinės siūlės

### Sėdynių apmušalai iš medžiagos „Passion“ ir dirbtinės odos „mono.pur 550“ derinio

#### Sportinėms priekinėms sėdynėms:

Melsvai pilkos ir vario spalvos medžiaga „Passion“ aptrauktos vidurinės priekinių sėdynių ir dviejų šoninių galinių sėdynių dalys  
 „Granite grey“ spalvos dirbtine oda „mono.pur 550“ aptrauktos šoninės sėdynių dalys, galvos atramos ir vidurinė galinė sėdynė  
 Juodos spalvos vidurinis ranktūris (jeigu užsakytas)  
 Vario spalvos kontrastinės siūlės  
 Akcentinės juostos iš vienspalvės, vario spalvos medžiagos  
 Durų apmušimų intarpai iš juodos spalvos plėvelės  
 Dirbtine oda aptrauktos atramos rankai duryse su kontrastinėmis vario spalvos siūlėmis

### Oda aptrauktas 3 stipinų daugiafunkcis vairas

Pastaba: tik su N5L, 1XC

Kodas	A1	A1 advanced	A1 S line	A1 allstreet	Kaina EUR su PVM				
WK8	545	545	545	545	545				
N5L	534	534	534	534	534				
1XC	196	196	196	196	196				





# Papildoma įranga

## Įrangos paketai / dizaino paketai

Pasirinktinai:

Sėdynių apmušalai iš odos ir dirbtinės odos „mono.pur 550“ derinio

Sportinėms priekinėms sėdynėms:

„Titanium grey“ spalvos oda aptrauktos vidurinės priekinių sėdynių ir dviejų šoninių galinių sėdynių dalys bei išorinė vairuotojo sėdynės šono pusė

„Titanium grey“ spalvos dirbtinė oda „mono.pur 550“ aptrauktos priekinė šoninių sėdynių dalių pusė, galvos atramos ir vidurinė galinė sėdynė

Juodos spalvos dirbtinė oda „mono.pur 550“ aptrauktas vidurinis ranktūris (jeigu užsakytas)

„Granite grey“ spalvos dirbtinė oda „mono.pur 550“ aptraukta galinė šoninių sėdynių dalių pusė

Vario spalvos kontrastinės siūlės

Akcentinės juostos iš vienspalvės, sidabrinės spalvos medžiagos

Durų apmušimų intarpai iš juodos spalvos plėvelės

Dirbtinė oda aptrauktos atramos rankai duryse su kontrastinėmis vario spalvos siūlėmis

Dirbtinė oda aptraukti interjero elementai

Dirbtinė oda aptrauktos atramos rankai duryse, įskaitant matinės „Aluminium silver“ spalvos mygtuką ir apdailą

Oda aptrauktas 3 stipinų daugiafunkcis vairas „plus“

Oda aptrauktas 3 stipinų daugiafunkcis vairas „plus“ su pavarų perjungimo svirtelėmis

Pastaba: tik su „S tronic“

Sportinio profilio oda aptrauktas 3 stipinų daugiafunkcis vairas „plus“ su tiesia apatine dalimi

Sportinio profilio oda aptrauktas 3 stipinų daugiafunkcis vairas „plus“ su pavarų perjungimo svirtelėmis ir tiesia apatine dalimi

Pastaba: tik su „S tronic“

Paruošimas MMI navigacijos sistemai „plus“

MMI radijo sistema „plus“

Aukštos raiškos 10,1" spalvotas ekranas

Paruošimas MMI navigacijos sistemai „plus“

Paruošimas „Audi connect“ paslaugoms

Pastaba: tik su 3 stipinų daugiafunkciu vairu „plus“, ir UI2, ir 9S1

Kodas	Kaina EUR su PVM			
	A1	A1 advanced	A1 S line	A1 allstreet

N4M	927	927	927	927
-----	-----	-----	-----	-----

7HB	163	163	163	163
-----	-----	-----	-----	-----

1XW	284	284	284	284
-----	-----	-----	-----	-----

1XX	403	403	403	403
-----	-----	-----	-----	-----

2PF	408	408	408	408
-----	-----	-----	-----	-----

2PK	528	528	528	528
-----	-----	-----	-----	-----

PNC	382	382	382	382
-----	-----	-----	-----	-----



# Papildoma įranga

## Įrangos paketai / dizaino paketai

MMI® navigacija „plus“

MMI® navigacija „plus“

10.1" spalvotas ekranas

MMI touch®

3D navigacija su žemėlapiu atnaujinimu

„Audi connect“ paslaugos

Valdymo žodinėmis komandomis sistema

2 x USB-C jungtis su įkrovimo funkcija

„Bluetooth“ sąsaja

Kodas

A1

A1 advanced

A1 S line

A1 allstreet

Kaina EUR su PVM

PNA 1 644 1 644 1 644 1 644

### Interjeras „S line“

Sportinės priekinės sėdynės

Perforuota oda aptraukta pavarų perjungimo arba važiavimo pakopų pasirinkimo svirties rankena

Sidabrinės pilkos spalvos dažais su deimantiniu spindesiu nudažyta „Polygon“ struktūros interjero apdaila

Kvarciniais sidabrinės struktūrinės spalvos dažais su deimantiniu spindesiu nudažyti akcentiniai paviršiai

Juodos spalvos medžiaginis lubų apmušimas

Neapšviečiamos apsauginės priekinių slenksčių juostos su aliuminio intarpais ir „S line“ logotipais

Pedalų antdėklai ir pakoja iš nerūdijančio plieno

Priekiniai ir galiniai kilimėliai su kontrastinėmis siūlėmis

„Fine silver“ spalvos kontrastinės siūlės

WQS 545 545 545 545

### Sėdynių apmušalai iš medžiagos „Pulse“ ir dirbtinės odos „mono.pur 550“ derinio

#### Sportinėms priekinėms sėdynėms:

Juodos spalvos medžiaga „Pulse“ aptrauktos vidurinės priekinių sėdynių ir dviejų šoninių galinių sėdynių dalys

Juodos spalvos dirbtine oda „mono.pur 550“ aptrauktos šoninės sėdynių dalys, galvos atramos, vidurinis ranktūris (jeigu užsakytas) ir vidurinė galinė sėdynė

„Fine silver“ spalvos kontrastinės siūlės

Akcentinės juostos iš vienspalvės, sidabrinės spalvos medžiagos

Durų apmušimų intarpai iš juodos spalvos plėvelės

„S“ logotipo įspaudai priekinių sėdynių atlošuose

N7V 534 534 534 534



# Papildoma įranga

Įrangos paketai / dizaino paketai	Kodas	Kaina EUR su PVM			
		A1	A1 advanced	A1 S line	A1 allstreet
Oda aptrauktas 3 stipinų daugiafunkcis vairas Pastaba: tik su N7V ir 1XC	1XC	196	196	196	196
Pasirinktinai: Sėdynių apmušalai iš „Frequency“ „Alcantara“ ir dirbtinės odos „mono.pur 550“ derinio Sportinėms priekinėms sėdynėms: Juodos spalvos „Alcantara“ „Frequency“ aptrauktos vidurinės priekinių sėdynių ir dviejų šoninių galinių sėdynių dalys Juodos spalvos dirbtine oda „mono.pur 550“ aptrauktos šoninės sėdynių dalys, galvos atramos, vidurinis ranktūris (jeigu užsakytas) ir vidurinė galinė sėdynė „Fine silver“ spalvos kontrastinės siūlės Akcentinės juostos iš „Rock grey“ spalvos „Alcantara“ Durų apmušimų tarpai iš juodos spalvos plėvelės „S“ logotipo įspaudai priekinių sėdynių atlošuose	N7K	1 078	1 078	1 078	1 078
Dirbtine oda aptraukti interjero elementai Dirbtine oda aptrauktos atramos rankai duryse, įskaitant matinės „Aluminium silver“ spalvos mygtuką ir apdailą	7HB	381	381	381	381
Oda aptrauktas 3 stipinų daugiafunkcis vairas „plus“	1XW	284	284	284	284
Oda aptrauktas 3 stipinų daugiafunkcis vairas „plus“ su pavarų perjungimo svirtelėmis Pastaba: tik su „S tronic“	1XX	403	403	403	403
Sportinio profilio oda aptrauktas 3 stipinų daugiafunkcis vairas „plus“ su tiesia apatine dalimi	2PF	408	408	408	408
Sportinio profilio oda aptrauktas 3 stipinų daugiafunkcis vairas „plus“ su pavarų perjungimo svirtelėmis ir tiesia apatine dalimi Pastaba: tik su „S tronic“	2PK	528	528	528	528



# Audi A1 priedai



## Oro gaiviklis, driežas (gekonas)

- geltonas su akiniais, vaisinis · rožinis
- juodas · šviesiai pilkas · raudonas
- geltonas



Oro gaiviklis, driežas, gali būti lengvai uždėtas ant oro ventilacijos grotelių. Oro gaiviklis, driežas, garantuoja malonų aromatą automobilyje maždaug 45 dienas.

13 EUR



## Jungiamieji, Android

38 EUR



## Jungiamieji, Apple Lightning connector

Premium USB laidas specialiai buvo sukurtas sujungti jūsų telefoną ar kitus mobilius įrenginius su jūsų Audi Infotainment sistema. Jis taip pat puikiai priderintas prie jūsų automobilio vidaus. Būdamas 63 cm ilgio jis leis pasidėti įrenginį šalia esančioje dėtuvėje, bet nėra toks ilgas, kad keltų nepatogumų. Galimi laidai: USB type C - į Micro-USB; arba Apple Lightning

45 EUR

## Multimedijos ekrano valiklis ir vidaus aromatų rinkinys

Dėžutėje yra pilkos spalvos liečiamų ekranų valiklis „du viename“ - mikropluošto šluostė ir purškiklis. Juodos spalvos „Audi Singleframe“ oro gaiviklis bei viena aromato lazdelė papildomai.

61 EUR



## Ventilių dangteliai su Audi logotipu

35 EUR



## Elektrinė šildymo ar šaldymo dėžė, 20ltr

Elektrinė šaldymo/šildymo dėžė yra būtinas palydovas ilgose kelionėse: gali vėsinti gėrimus ar šildyti kūdikių maistą. Tai nėra problema, naudojant energiją taupančią originalią „Audi“ šaldymo/šildymo dėžę, sukurtą pagal specifinį „Audi“ dizainą. Dėžės talpa yra apie 20 litrų ir jos viduje visada užtikrinama reikiama temperatūra. Ji be problemų tinka gabenti stovinius 2 litrų butelius, o energijos tiekiamas vykdomas per 12V lizdą transporto priemonėje. Papildomas izoliacinis dangtelis, gali padidinti naudingą tūrį apie 5 ltr bei gali pakeisti aušintuvo dangtelį bet vis tiek užtikrins reikiamą saugumą.

242 EUR

Kaina EUR su PVM



# Audi A1 priedai

## Padangų saugojimo maišai

Ratų maišai sukomplektuotiems ratams. Pagaminta iš itin tvirto plastiko, patogų nešti. Skirti sukomplektuotų ratų transportavimui ir šviam saugojimui

**47 EUR**



## Dviračio laikiklis

Užrakinamas dviračio laikiklis pagamintas iš anoduoto aliumininio profilio ir gali būti lengvai eksploatuojamas, naudojant stogo aukštyje esančią pasukamąją rankenėlę. Maksimali apkrova: 20 kg

**187 EUR**



## Slidžių ir bagažo dėžė

Naujas, geresne aerodinamika ir sportiškesne išvaizda pasižymintis Audi dizainas – bekniedę juodą stogo dėžę puošia tik chromuoti Audi žiedai. Rakinama, atsidaranti iš abiejų pusių, tad pakrauti ir iškrauti daiktus lengva. Vidinė rankenėlė uždarymui. Paprastai ir greitai tvirtinama, su suspaudimo ribojimu. Orientuota į priekį – palengvina pasiekti bagažą. Maksimalus leidžiamas svoris: 75 kg. Išmatavimai: 2130 x 860 x 380 mm.

**1058 EUR**



## Slidžių ir snieglenčių laikiklis

Maksimaliai 4 poroms slidžių arba 2 snieglentėms, su ištraukimo funkcija. Maksimali apkrova: 28 kg

**310 EUR**



## Verslo krepšys, verslo lagaminas

Verso krepšys – tai pilnavertis nešiojamojo kompiuterio dėklas, puikiai įsikomponuojantis pačiame automobilyje. Jame telpa 15" kompiuteris ir daugybė kitų daiktų, kuriems skirti atitinkami skyreliai.

**152 EUR**



Kaina EUR su PVM



# Audi A1 priedai



## Audi kėdutės pagrindas

Naudojant i-Size pagrindą, saugiai vežami net patys mažiausi keleiviai: skirti naudoti su Audi i-Size vaikiška kėdute.

**378 EUR**



## Vaikiškos kėdutės paklotas, sėdynės apsauga

Audi vaikiškos kėdutės paklotas sukurtas taip, kad būtų suderintas su Audi vaikiškomis kėdutėmis ir automobilio salonu.

**60 EUR**



## Atlošo apsauga su keturiomis kišenėmis

Audi atlošo apsauga sukurta taip, kad būtų suderinta su vaikiškos kėdutės paklotu ir automobilio salonu.

**33 EUR**



## Audi i-size vaikiška nešioklė

Tinka kūdikiams kurių ūgis yra apie 40 - 80 cm (rekomenduojama nuo gimimo iki maždaug 15 mėnesių).

**478 EUR**



## Audi vaikiška kėdutė i-Size

Kūdikiams, kurių kūno ilgis apytiksliai 76-105 cm (rekomenduojama nuo maždaug 15 mėnesių iki maždaug 4 metų amžiaus).

**699 EUR**



## Dualfix i-Size vaikiška kėdutė

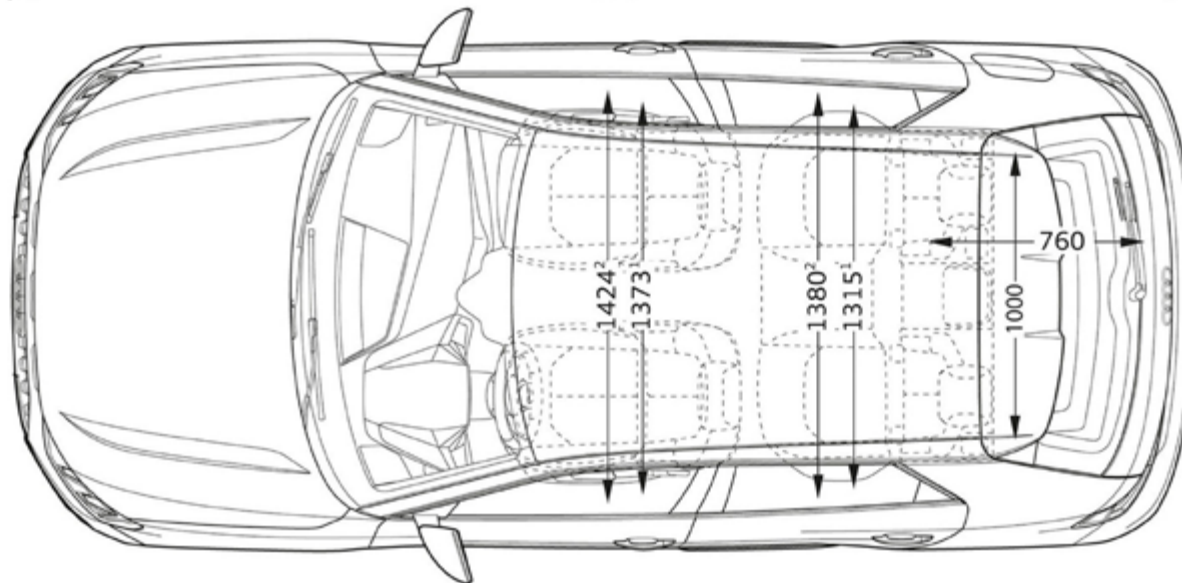
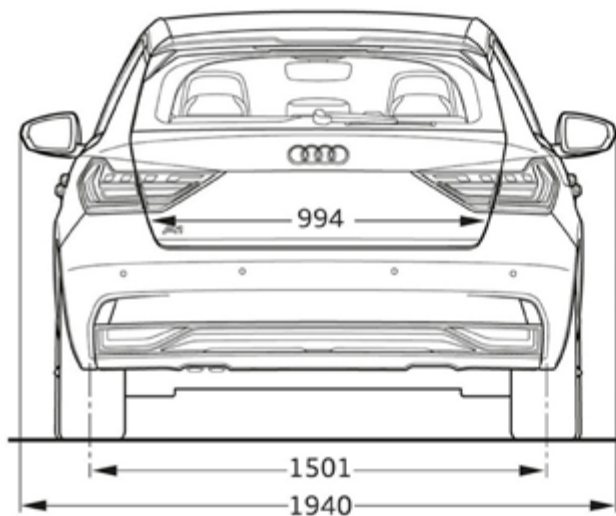
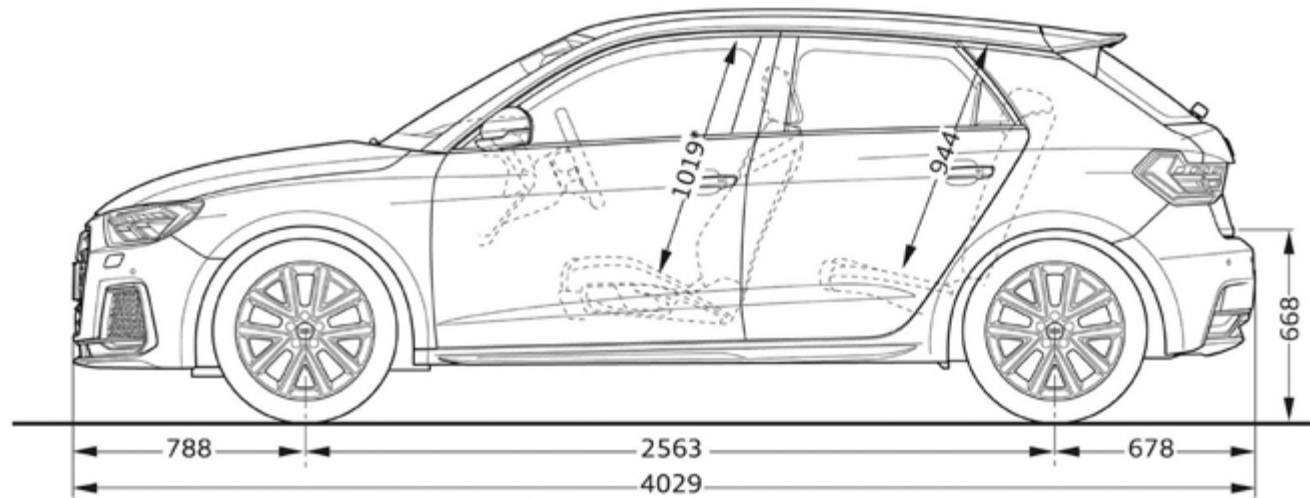
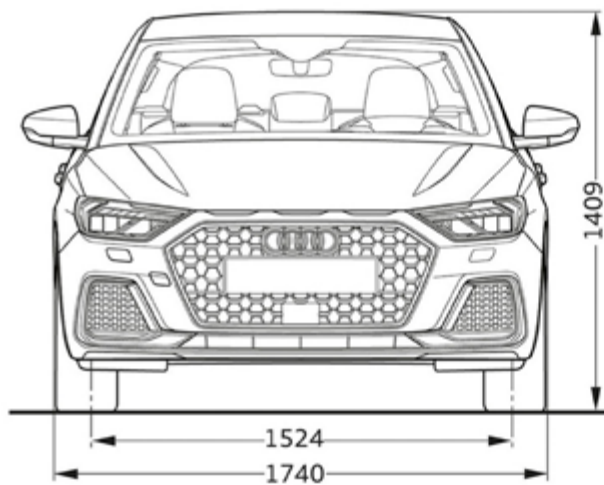
Ši kėdutė skirta naudoti vaikams nuo gimimo iki 105 cm ūgio.

**913 EUR**

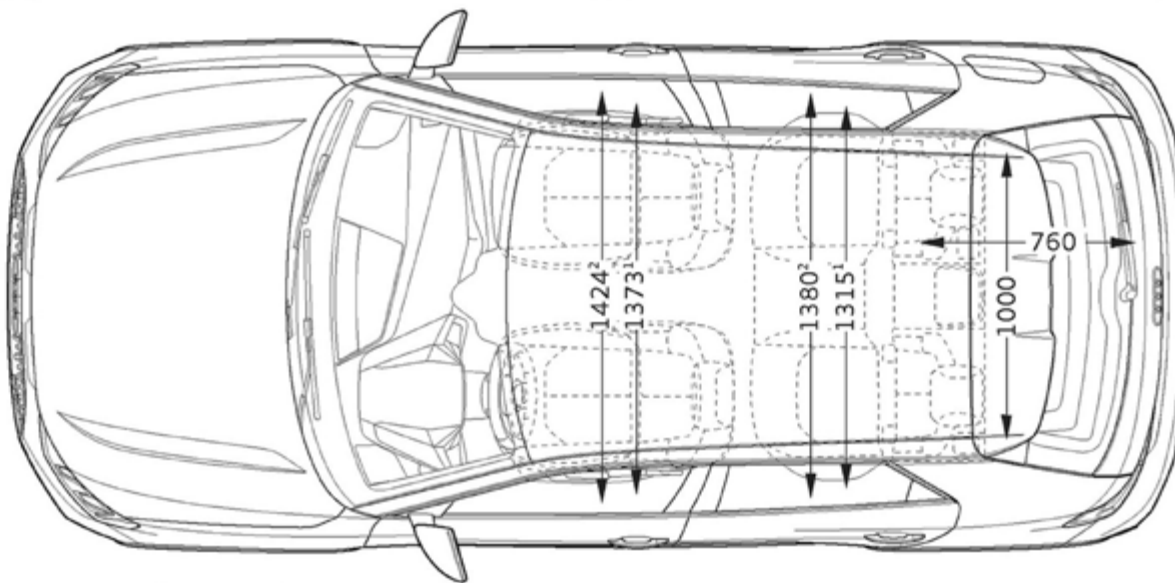
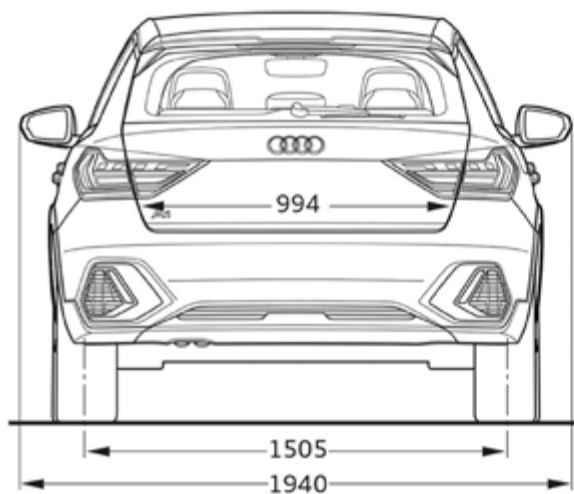
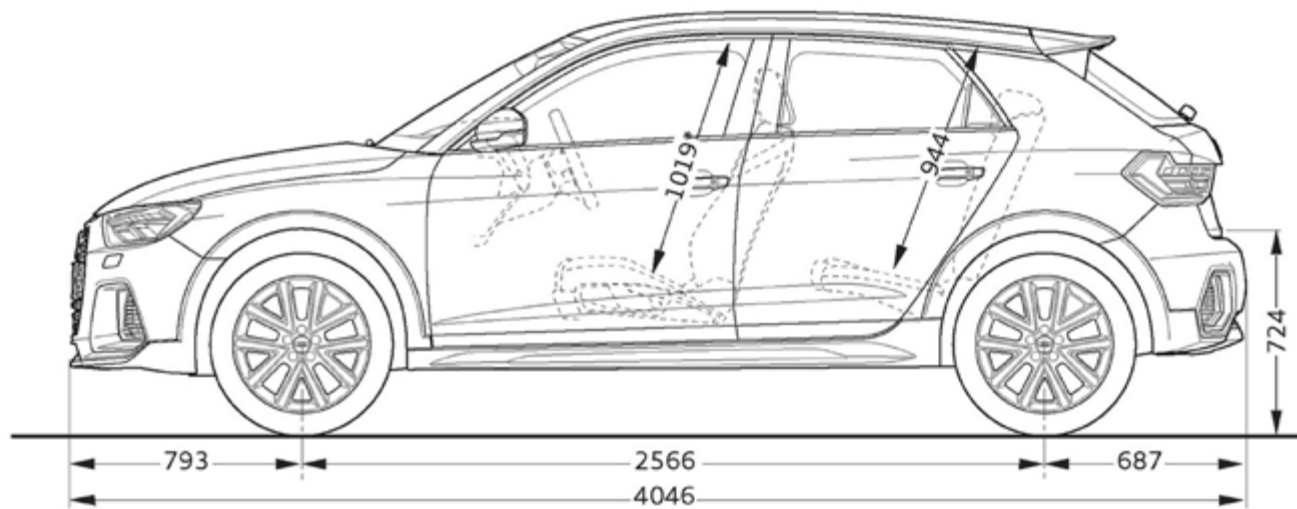
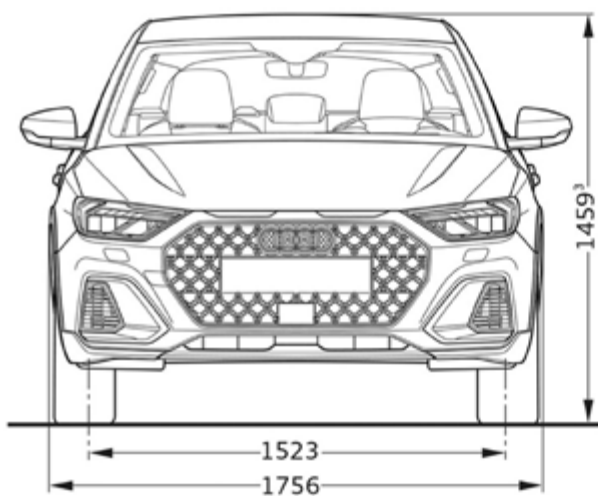
Kaina EUR su PVM



# Audi A1 matmenys



# Audi A1 allstreet matmenys





# Techninė informacija Audi A1 Sportback

Variklio tipas	30 TFSI			30 TFSI			35 TFSI		
Cilindrai / tūris (cm³)	3 / 999			3 / 999			4 / 1498		
Pavarų dėžė, pavaros tipas	6 / manual			7 / S tronic			7 / S tronic		
Maksimali galia, kW/AG	81 / 110			81 / 110			110 / 150		
Maksimalus sukimo momentas, Nm/aps.	200 / 2000 – 3000			200 / 2000 – 3000			250 / 1500 – 3500		
<b>Masės ir talpa</b>									
Nepakrauto automobilio masė, kg	1180			1205			1245		
Maksimali leidžiama bendroji masė, kg	1655			1680			1710		
Maksimali leidžiama stogo apkrova / atraminė apkrova, kg	75 / -			75 / -			75 / -		
Degalų bako talpa, apytiksliai, l	40			40			40		
Bagažo skyriaus talpa, l	335 / 1090			335 / 1090			335 / 1090		
Apsisukimo skersmuo, apytiksliai, m	10.6			10.6			10.6		
<b>Eksploatacinės charakteristikos ir sąnaudos</b>									
Maksimalus greitis, km/h	203			200			217		
Įsibėgėjimas 0-100 km/s	10.5			10.6			7.9		
<b>WLTP degalų sąnaudos, l/100 km</b>	Basis	advanced	S line	Basis	advanced	S line	Basis	advanced	S line
mišriosios	5.8-5.3	5.8-5.4	5.8-5.4	6.1-5.7	6.1-5.8	6.1-5.8	6.3-6.0	6.3-6.1	6.3-6.1
Mišrioji WLTP CO <sub>2</sub> emisija, g/km	132-120	132-123	132-123	139-129	139-131	139-132	144-137	144-138	144-139
Emisijos standartas	Euro 6d-ISC-FCM			Euro 6d-ISC-FCM			Euro 6d-ISC-FCM		

\* Degalų sąnaudų ir CO<sub>2</sub> emisijos reikšmės nurodytos diapazonais, nes jos priklauso nuo naudojamų padangų ir ratlankių kombinacijų.

\*\*Techniniai duomenys yra tik informacinio pobūdžio ir gali būti keičiami be išankstinio informavimo.

**TFSI** Benzininis variklis su tiesioginiu degalų įpurškimu, turbopripūtimu

**S tronic** Dvigubos sankabos pavarų dėžė



# Techninė informacija Audi A1 allstreet

Variklio tipas	30 TFSI	30 TFSI	35 TFSI
Cilindrai / tūris (cm <sup>3</sup> )	3 / 999	3 / 999	4 / 1498
Pavarų dėžė, pavaros tipas	6 / manual	7 / S tronic	7 / S tronic
Maksimali galia, kW/AG	81 / 110	81 / 110	110 / 150
Maksimalus sukimo momentas, Nm/aps.	200 / 2000 – 3000	200 / 2000 – 3000	250 / 1500 – 3500
<b>Masės ir talpa</b>			
Nepakrauto automobilio masė, kg	1220	1250	1275
Maksimali leidžiama bendroji masė, kg	1675	1695	1730
Maksimali leidžiama stogo apkrova / atraminė apkrova, kg	75 / -	75 / -	75 / -
Degalų bako talpa, apytiksliai, l	40	40	40
Bagažo skyriaus talpa, l	335 / 1090	335 / 1090	335 / 1090
Apsisukimo skersmuo, apytiksliai, m	10.6	10.6	10.6
<b>Eksploatacinės charakteristikos ir sąnaudos</b>			
Maksimalus greitis, km/h	194	191	215
Įsibėgėjimas 0-100 km/s	10.5	10.5	8.3
<b>WLTP degalų sąnaudos, l/100 km</b>			
mišriosios	6.0-5.6	6.5-6.2	6.7-6.4
Mišrioji WLTP CO <sub>2</sub> emisija, g/km	137-128	148-140	153-146
Emisijos standartas	Euro 6d-ISC-FCM	Euro 6d-ISC-FCM	Euro 6d-ISC-FCM

\* Degalų sąnaudų ir CO<sub>2</sub> emisijos reikšmės nurodytos diapazonais, nes jos priklauso nuo naudojamų padangų ir ratlankių kombinacijų.

\*\*Techniniai duomenys yra tik informacinio pobūdžio ir gali būti keičiami be išankstinio informavimo.

**TFSI** Benzininis variklis su tiesioginiu degalų įpurškimu, turbopripūtimu

**S tronic** Dvigubos sankabos pavarų dėžė



# Padangų parametų klasifikacija

Lentelėje Jūs rasite Audi A1 Sportback bei Audi A1 allstreet skirtingų padangų dydžių degalų naudojimo efektyvumo klasės, sukibimo su šlapia danga klasės ir išorinio riedėjimo triukšmo klasės diapazonus.

## Paaiškinimai



### Degalų naudojimo efektyvumas

Padangų degalų naudojimo efektyvumo klasė kinta priklausomai nuo pasipriešinimo riedėjimui tarp šių klasifikacijų:

- ▶ A – efektyviausios padangos, kurios taupo degalus.
- ▶ E – mažiausiai efektyvios padangos, kurios sąlygoja didžiausias degalų sąnaudas.



### Sukibimas su šlapia danga

Sukibimo su šlapia danga klasė teikia informaciją apie stabdymo šlapiomis oro sąlygomis savybes ir siekia nuo

- ▶ A (didžiausias saugumas) iki
- ▶ E (mažiausias saugumas).



### Riedėjimo triukšmas

Padangų riedėjimo triukšmas arba išorinio triukšmo lygis matuojamas decibelais (dB) ir nurodomas skaičiumi vietoje XY. Papildomai riedėjimo triukšmas suskirstomas į tris pakopas – A, B ir C.



### Sukibimas su sniegu

Šiuo ženklu pažymėtos padangos yra tinkamos naudoti ekstremaliomis sniego sąlygomis.



### Sukibimas su ledu

Šiuo ženklu pažymėtos padangos apskaičiuotos kelio paviršiams su ledo sluoksniu arba kietai sniego dangai. Dygliuotos padangos apskaičiuotos kelio paviršiams su ledo sluoksniu arba kietai sniego dangai ir turėtų būti naudojamos tik labai sunkiomis oro sąlygomis (pvz., žemos temperatūros sąlygomis). Dygliuotų padangų naudojimas mažiau sunkiomis oro sąlygomis (pvz., drėgmės arba aukštesnės temperatūros sąlygomis) gali sąlygoti, ypač sukibimo su šlapia danga, valdomumo ir nusidėvėjimo atžvilgiu, mažesnę pajėgumą.

Kiti nurodymai: degalų sąnaudos gali būti ženkliai sumažinamos, taikant aplinką tausojantį vairavimo stilių. Norint pagerinti degalų naudojimo efektyvumą ir sukibimą su šlapia danga, reikia reguliariai tikrinti slėgį padangose. Visuomet turi būti atsižvelgiama į sustojimo kelią.

### Išsamesnės informacijos Jūs rasite adresu:

<https://www.audi.lt/lt/web/lt/innovation/important-info/eu-tyre-label.html>

Modelis	Padangos dydis	Degalų naudojimo efektyvumo klasė	Sukibimo su šlapia danga klasė	Išorinio riedėjimo triukšmo klasė dB	Sukibimas su sniegu	Sukibimas su ledu	
<b>A1 Sportback</b>	185/65 R 15	A	A	69-68	B-A	-	-
	195/55 R 16	B	B-A	72	B	-	-
	215/45 R 17	B	B-A	71-69	B-A	-	-
	215/40 R 18	C	B-A	72	B	-	-
	205/60 R 16	B	B-A	71-70	B	-	-
<b>A1 allstreet</b>	205/55 R 17	B	B-A	70	B	-	-
	215/45 R 18	C	A	71-68	B-A	-	-

Nurodymai: Tikslingas tam tikrų padangų gaminių užsakymas dėl logistinių ir techninių gamybos priežasčių nėra įmanomas. Išsamesnės informacijos apie padangų parametrus Jūs gausite Jūsų Audi partnerio įmonėje.



# Kontaktai



**Kauno Audi centras**  
Audi Sport dileris

Chemijos g. 8, Kaunas  
+370 37467467  
audi@autojuta.lt  
www.kaunoaudicentras.audi.lt

**Møller Auto Keturi žiedai**  
Audi Sport dileris

Ukmergės g. 252, Vilnius  
+370 52388011  
audi@moller.lt  
www.mollerautovilnius.audi.lt

**Klaipėdos Audi centras**

Šilutės pl. 50, Klaipėda  
+370 61258526  
info@klasera.lt  
www.klaipedosaudicentras.audi.lt