



**Q3 Sportback**



Interior design



**Well placed  
for life on the go**





**The great indoors**

# Exterior Colour Options



Myth Black  
Metallic



Daytona Gray  
Pearlescent



Dew Silver  
Metallic



Chronos Gray  
Metallic



Glacier White  
Metallic



Arkona White



Progressive Red  
Metallic



Navarra Blue  
Metallic



Pulse Orange

### Q3 Sportback (35 TFSI) (1.4T)

#### Engine

Output 110kW (150hp)/5000-6000 rpm  
Torque 250 Nm/1500-3500 rpm  
Consumption (combined) 6.0 - 5.6 l/100km<sup>1</sup>

Capacity 1395cc  
Gearbox 6-speed S tronic  
Acceleration 0-100 km/h in 9.2 sec

#### Exterior

S line bumpers in contrasting paint

Rear spoiler

Wheels, 20-spoke V-style, Graphite Gray, diamond-turned, 7.0J x 19, 235/50 R19 tires

Exterior mirrors, power-adjustable, heated and power-folding, auto-dimming, with memory feature

Panoramic glass sunroof

Windshield with heat-reflecting glass and acoustic glass

Dark-tinted heat-reflecting glass

#### Light

LED headlamps

LED rear combination lamps with dynamic turn signal in rear

Light/rain sensor

#### Interior

Scuff plates with aluminum inserts in front, illuminated, with "S" logo

2-zone climate control system

Auto-dimming interior rearview mirror, frameless

Power front seats with memory feature for the driver seat

Leather/leatherette "mono.pur 550" combination

4-way lumbar support for the front seats

Rear bench seat Plus with center armrest and beverage holder

Headliner in Black fabric

Interior elements in aluminum look

Accent surfaces painted in Glossy Black

Decorative insert in Micrometallic Silver

Sports contour leather-wrapped multi-function Plus steering wheel, 3-spoke, flat-bottomed

Ambient Lighting package plus

Storage and Luggage Compartment package

Cigarette lighter and ashtray

#### Infotainment & Navigation

MMI Radio plus with MMI touch response

Audi sound system

Audi smartphone interface

Audi phone box Light

Audi virtual cockpit

#### التصميم الخارجي

S-line مصدات

جناح خلفي

عجلات رياضية من الألومنيوم ، 20 ذراعاً على شكل حرف V، رمادي ، مقاس 235/50 R19

مرايا خارجية قابلة للتعديل والتسخين و الطي كهربائياً مع خاصية الذاكرة وإمكانية التعقيم التلقائي على كلا الجانبين

فتحة سقف بانوراما

الزجاج الأمامي من الزجاج العاكس للحرارة و الصوت

زجاج عاكس للحرارة داكن اللون

#### الإضاءة

مصابيح أمامية LED

مصابيح خلفية LED مع إشارة إنعطاف ديناميكية

حساسات الضوء / المطر

#### التصميم الداخلي

لوحات من الألومنيوم في الأمام ، ومضاءة بشعار S

مكيف هوائي ثنائي التوزيع

مرآة رؤية خلفية داخلية بوظيفة التعقيم التلقائي ، بدون إطار

مقاعد أمامية كهربائية مع خاصية الذاكرة لمقعد السائق

مزيج جلد "mono.pur 550"

4 اتجاهات لدعم أسفل الظهر للمقاعد الأمامية

مقعد خلفي متطور مع مسند ذراع مركزي وحامل للمشروبات

بطانة السقف من القماش الأسود

العناصر الداخلية من الألمنيوم

أسطح مطلية باللون الأسود اللامع

حليات ديكور باللون الفضي المعدني الصغير

عجلة قيادة رياضية ثلاثية الأذرع و متعددة الوظائف مكسوة بالجلد

إضاءة داخلية خافتة متعددة الألوان

باقة التخزين وصندوق الأمتعة

ولاعة سجائر ومنفضة سجائر

#### خصائص الترفيهية و الملاحة

MMI Radio plus مع استجابة لمس MMI

نظام صوت Audi

ربط الهاتف الذكي

صندوق هاتف Audi

عدادات أودي الرقمية المتقدمة

### Q3 Sportback (35 TFSI) (1.4T)

#### Engine

Output 110kW (150hp)/5000-6000 rpm  
Torque 250 Nm/1500-3500 rpm  
Consumption (combined) 6.0 - 5.6 l/100km<sup>1</sup>

Capacity 1395cc  
Gearbox 6-speed S tronic  
Acceleration 0-100 km/h in 9.2 sec

#### Assistance

#### أنظمة المساعدة

Comfort key

المفتاح الذكي

Audi drive select

اختيار أنظمة Audi للقيادة

Cruise control system with speed limiter

مثبت و محدد السرعة

Parking aid Plus

حساسات ركن أمامية و خلفية

360-degree cameras

كاميرات 360 درجة

Progressive steering

التوجيه التدريجي

Indirect tire pressure monitoring system

نظام مراقبة ضغط الهواء في الإطارات

Luggage compartment lid, electrically opening and closing

غطاء صندوق الأمتعة ، يفتح ويغلق كهربائياً

Hill descent control

التحكم في نزول المنحدرات

Shock absorption in front

امتصاص الصدمات في الأمام

#### Safety

#### عوامل السلامة و الأمان

Child safety lock, electrically actuated

قفل أمان للأطفال يعمل بالكهرباء

ISOFIX child seat anchors for front passenger seat

مثبتات مقاعد الأطفال ISOFIX لمقعد الراكب الأمامي

ISOFIX and top tether for outer rear seats

ISOFIX ورباط علوي للمقاعد الخلفية

Anti-theft alarm system

إنذار ضد السرقة

Space-saving spare wheel

عجلة احتياطية موفرة للمساحة

Anti-theft wheel bolts

مسامير العجلات المضادة للسرقة

Standard pedestrian protection

حماية المشاة

Airbags in front, front passenger airbag can be deactivated

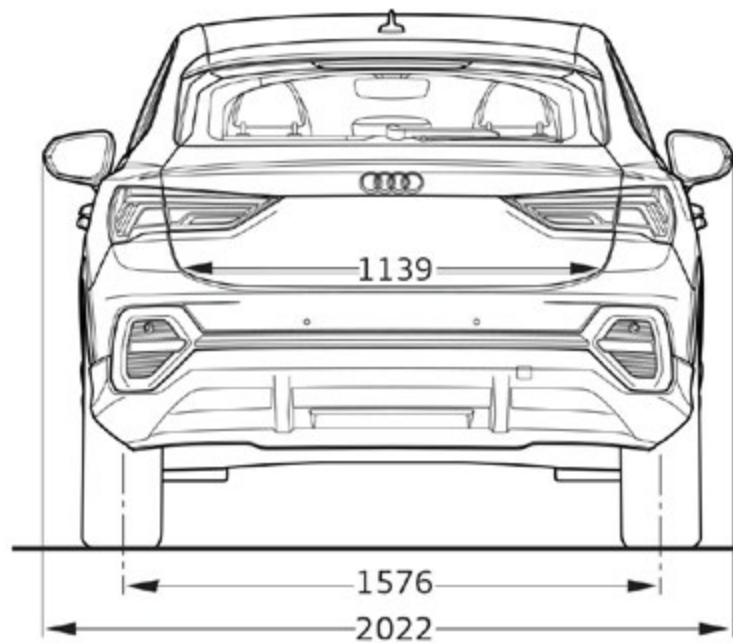
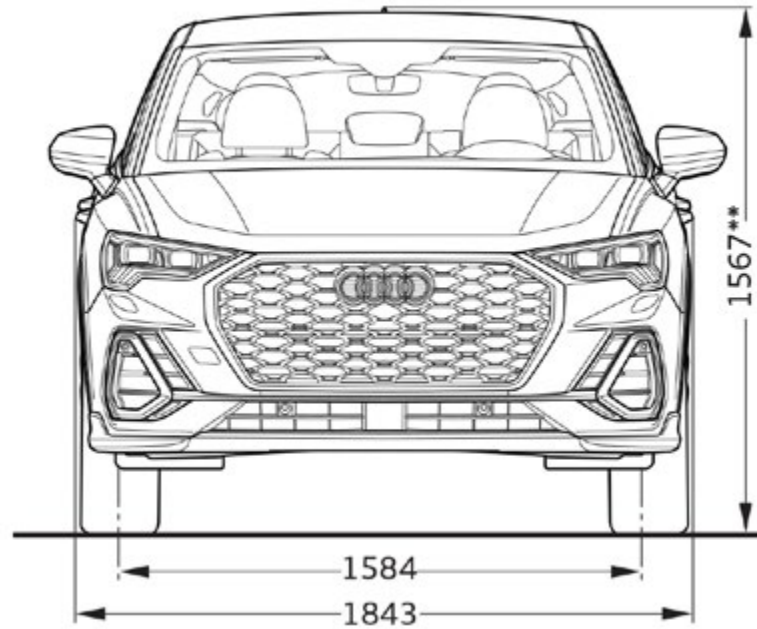
وسائد هوائية في الأمام ، يمكن إلغاء تنشيط الوسادة الهوائية للراكب الأمامي

Side airbags in front and curtain airbag system

وسائد هوائية جانبية أمامية و سنائرية

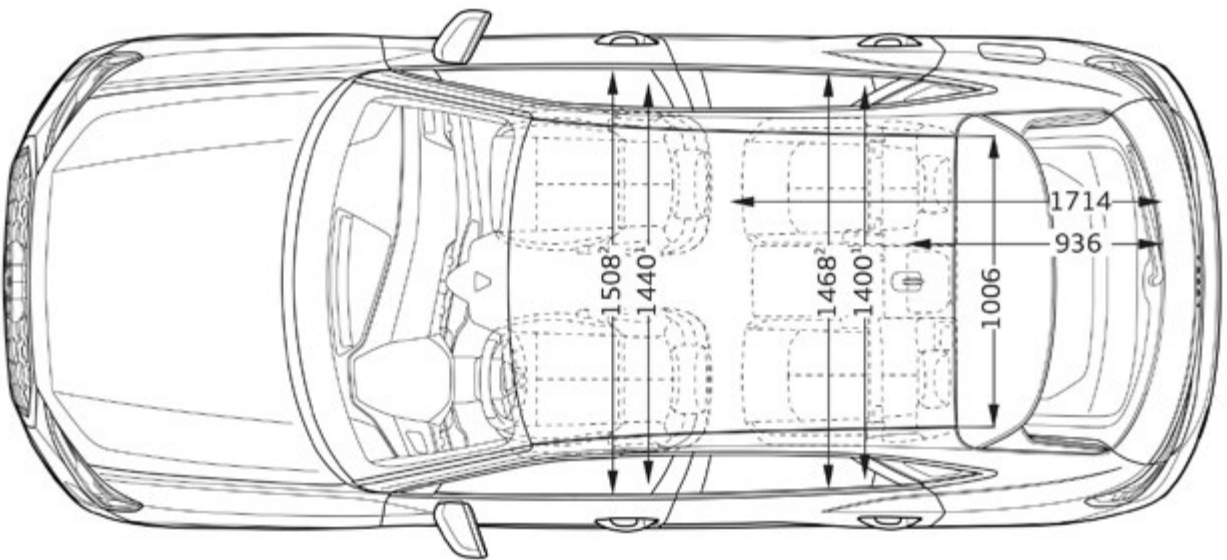
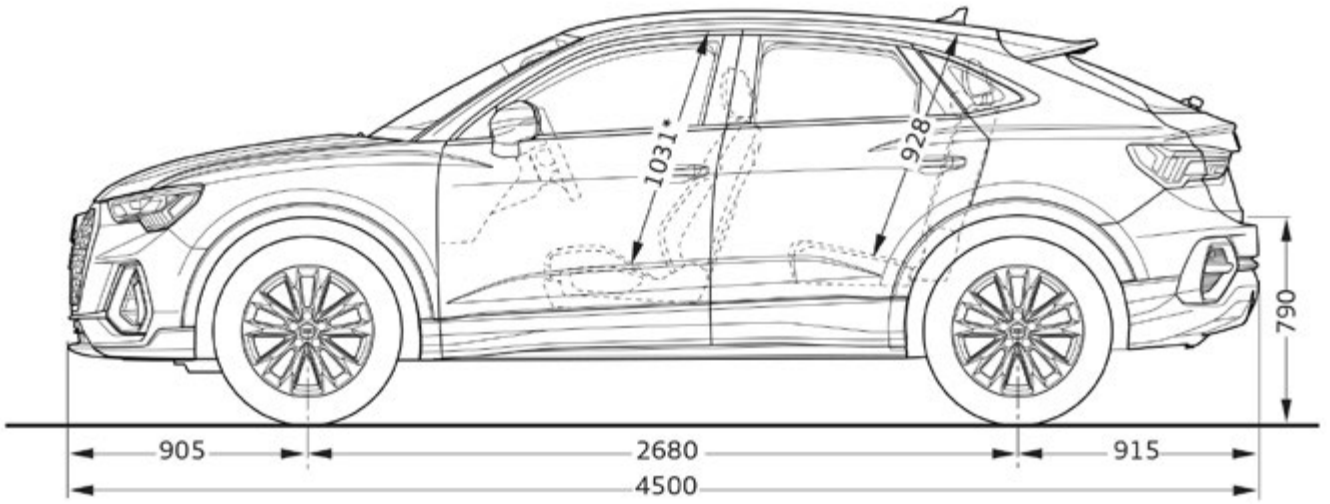
# Audi Q3

## Dimensions



Fuel Capacity 58L  
Trunk Capacity 530L  
Empty weight 1,605 kg









Authorized dealers:  
Audi Center Cairo  
Ring road, Showrooms  
District, Land no. 4, Fifth Settlement,  
New Cairo, Egypt.  
Tel: 01211071072/73

Audi Cairo Maadi  
52, Corniche El Nil - Maadi - Cairo  
Tel: 02 - 25283351  
01000044003/22040/22038

Audi Approved plus /  
Audi Lean service  
PO Box 11 Obour Industrial City  
Industrial Area Block 13001  
NO. 3, 4, 17, 18 Obour City  
Tel: +2 44812578

Alexandria service center  
El-wasla Road, Kilo 21,  
Alexandria, Egypt.  
Tel: 03 - 3021150/55/62

For Inquiries: 19525  
(call from outside cairo will be  
according to governorate tariffs)  
[www.audi-eg.com](http://www.audi-eg.com)

 AudiEgypt  Audiegyptofficial

**EATC** Sole Importer  
Egyptian Automotive & Trading

Audi Giza Zayed  
Westmark Mall, 26 of July axis,  
Sheikh zayed city.  
Hotline: 15000

Abo Rawash service center  
Abo Rawash industrial zone #  
112, Kilo 28 Alex. desert road.  
Tel: 02 - 235391176/8/9

Hurghada service center  
Awsaty road in front of Juhayna  
Square



بالنسبة للبيانات الواردة في هذا الكاتالوج، من الجائز أن تكون بعض التغييرات قد أجريت على السيارة بعد الانتهاء من تحرير هذه المطبوعة. تحتفظ الشركة لنفسها طول فترة التوريد بحق إجراء تعديل في التصميم أو في الشكل أو في درجات الألوان وكذلك تغيير في حجم التجهيزات، وقد تشمل الصور أيضاً على بعض الملحقات التكميلية والتجهيزات الخاصة التي لا تندرج تحت التجهيز الأساسي للسيارة، أما الاختلافات في درجات الألوان فهي ناتجة عن عملية الطباعة.