



Q3



Interior design



Innovation on display

Not applicable on all models



Not applicable on all models

Exterior Colour Options



Myth Black
Metallic



Nano Gray
Metallic



Floret Silver
Metallic



Chronos Gray
Metallic



Glacier White
Metallic



Arkona White



Progressive Red
Metallic



Navarra Blue
Metallic



Pulse Orange

Exterior Colour Options



Myth Black
Metallic



Daytona Gray
Pearlescent



Arkona White



Chronos Gray
Metallic



Glacier White
Metallic



Navarra Blue
Metallic



Progressive Red
Metallic



Pulse Orange

Q3 (35 TFSI) (1.4T)

Engine	Advanced	S Line	Capacity	1395cc
Output 110kW (150hp)/5000-6000 rpm			Gearbox	6-speed S tronic
Torque 250 Nm/1500-3500 rpm			Acceleration	0-100 km/h in 9.2 sec
Consumption (combined) 6.0 - 5.6 l/100km ¹				
Exterior	التصميم الخارجي			
Advanced bumpers in contrasting paint	■	—	مصدات متقدمة	
S line bumpers in full paint finish (body color)	—	■	مصدات S-line	
High-Gloss styling package	—	■	باقة نواكل خارجية عالية اللمعان	
Aluminum roof rails	■	■	قضبان سقف من الألمنيوم	
Rear spoiler	■	■	جناح خلفي	
Wheels, 5-spoke Y-style, diamond-turned, 7.0J x 18, 235/55 R18 tires	■	—	عجلات رياضية من الألمنيوم، 5 أذرع على شكل Y، مقاس R18 235/55	
Wheels, 20-spoke V-style, Graphite Gray, diamond-turned, 7.0J x 19, 235/50 R19 tires	—	■	عجلات رياضية من الألمنيوم، 20 ذراعاً على شكل حرف V، رمادي، مقاس R19 235/50	
Body-colored exterior mirror housings	■	■	أغطية المرايا الخارجية بلون السيارة	
Exterior mirrors, power-adjustable, heated and power-folding, auto-dimming on both sides	■	—	مرايا خارجية قابلة للتعديل والتسخين و الطي كهربائياً مع إمكانية التعتيم التلقائي علي كلا الجانبين	
Exterior mirrors, power-adjustable, heated and power-folding, with memory feature	—	■	مرايا خارجية قابلة للتعديل والتسخين و الطي كهربائياً مع خاصية الذاكرة و إمكانية التعتيم التلقائي علي كلا الجانبين	
Panoramic glass sunroof	—	■	فتحة سقف بانوراما	
Windshield with heat-reflecting glass and acoustic glass	■	■	الزجاج الأمامي من الزجاج العاكس للحرارة و الصوت	
Dark-tinted heat-reflecting glass	■	■	زجاج عاكس للحرارة داكن اللون	
Light	الإضاءة			
LED headlights	■	■	مصابيح أمامية LED	
LED rear combination lamps with dynamic turn signal	■	■	مصابيح خلفية LED مع إشارة إنعطاف ديناميكية	

■ Standard equipment — Not available

Q3 (35 TFSI) (1.4T)

Engine	Advanced	S Line	Capacity	1395cc
Output 110kW (150hp)/5000-6000 rpm			Gearbox	6-speed S tronic
Torque 250 Nm/1500-3500 rpm			Acceleration	0-100 km/h in 9.2 sec
Consumption (combined) 6.0 - 5.6 l/100km ¹				
Light				الإضاءة
Light/rain sensor	■	■		حساسات الضوء / المطر
Interior				التصميم الداخلي
Scuff plates with aluminum inserts in front	■	—		لوحات من الألمنيوم في الأمام
Scuff plates with aluminum inserts in front, illuminated, with "S" logo	—	■		لوحات من الألمنيوم في الأمام ، ومضاءة بشعار S
2-zone climate control system	■	■		مكيف هوائي ثنائي التوزيع
Auto-dimming interior rearview mirror, frameless	■	■		مرآة رؤية خلفية داخلية بوظيفة التعتيم التلقائي ، بدون إطار
Leather/leatherette "mono.pur 550" combination	■	■		مزيج جلد "mono.pur 550"
Power driver seat	■	—		مقعد السائق قابل للتعديل كهربائياً
Power front seats with memory feature for the driver seat	—	■		مقاعد أمامية كهربائية مع خاصية الذاكرة لمقعد السائق
4-way lumbar support for the front seats	■	■		4 اتجاهات لدعم أسفل الظهر للمقاعد الأمامية
Rear bench seat Plus with center armrest and beverage holder	■	■		المقعد الخلفي مع مسند ذراع مركزي وحامل للمشروبات
Headliner in fabric	■	—		بطانة السقف من القماش
Headliner in Black fabric	—	■		بطانة السقف من القماش الأسود
Black decorative trims	■	—		ديكورات زخرفية سوداء
Interior elements in aluminum look	■	■		العناصر الداخلية من الألمنيوم
Accent surfaces painted in Glossy Black	■	■		أسطح مطلية باللون الأسود اللامع
Decorative insert in Micrometallic Silver	■	■		حليات ديكور باللون الفضي المعدني الصغير

■ Standard equipment — Not available

Q3 (35 TFSI) (1.4T)

Engine	Advanced	S Line	Capacity	1395cc
Output 110kW (150hp)/5000-6000 rpm			Gearbox	6-speed S tronic
Torque 250 Nm/1500-3500 rpm			Acceleration	0-100 km/h in 9.2 sec
Consumption (combined) 6.0 - 5.6 l/100km ¹				
Interior	التصميم الداخلي			
Sports contour leather-wrapped multi-function Plus steering wheel, 3-spoke, flat-bottomed	■	■	عجلة قيادة رياضية ثلاثية الأذرع و متعددة الوظائف مكسوة بالجلد	
Ambient Lighting package plus	■	■	إضاءة داخلية خافتة متعددة الألوان	
Storage and Luggage Compartment package	■	■	باقة التخزين وصندوق الأمتعة	
Cigarette lighter and ashtray	■	■	ولاعة سجائر ومنفضة سجائر	
Infotainment & Navigation	خصائص الترفيهية و الملاحة			
MMI Radio plus with MMI touch response	■	■	MMI Radio plus مع استجابة لمس MMI	
Audi sound system	■	■	نظام صوت Audi	
Audi smartphone interface	■	■	ربط الهاتف الذكي	
Audi phone box Light	■	■	صندوق هاتف Audi	
Audi virtual cockpit	■	■	عدادات أودي الرقمية المتقدمة	
Assistance	أنظمة المساعدة			
Comfort key	■	■	المفتاح الذكي	
Audi drive select	—	■	اختيار أنظمة Audi للقيادة	
Cruise control system with speed limiter	■	■	مثبت و محدد السرعة	
Parking aid Plus	■	■	حساسات ركن أمامية و خلفية	
Rear view camera system	■	—	كاميرا رؤية خلفية	
360-degree cameras	—	■	كاميرات 360 درجة	

■ Standard equipment

— Not available

Q3 (35 TFSI) (1.4T)

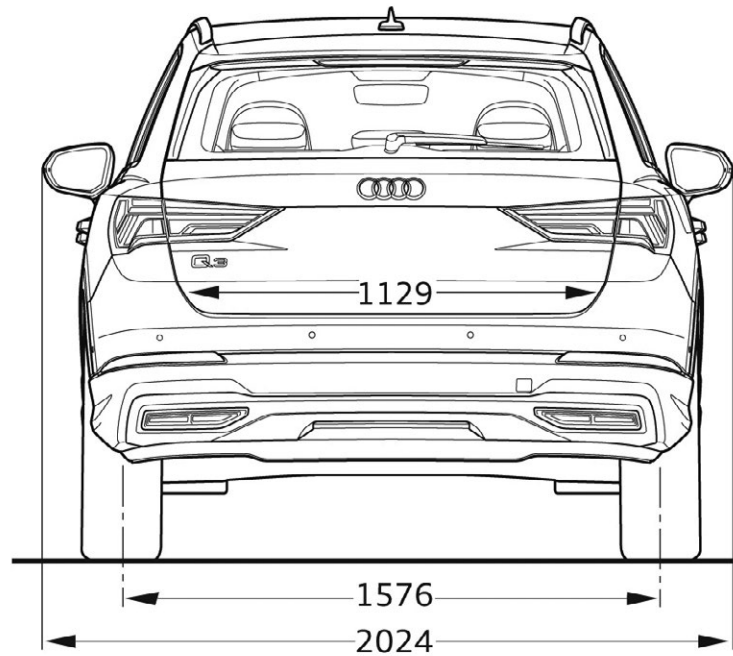
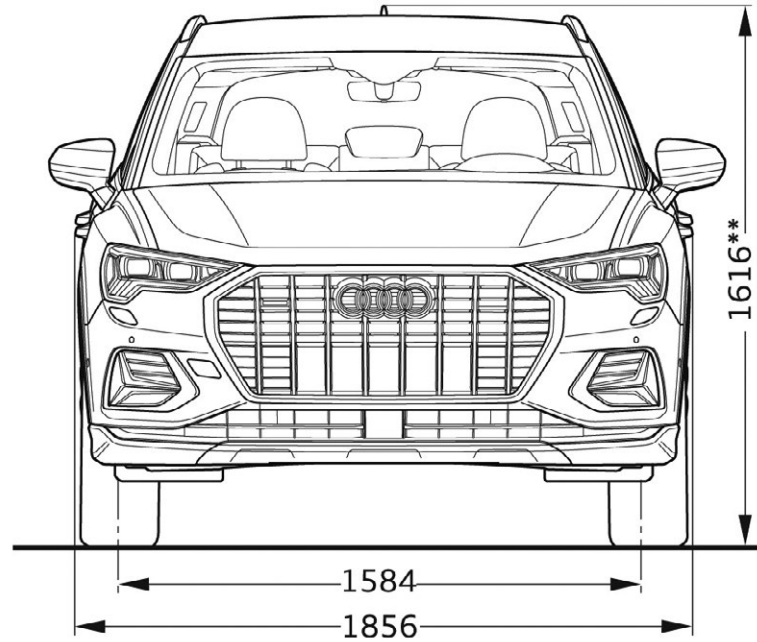
Engine	Advanced	S Line	Capacity	1395cc
Output 110kW (150hp)/5000-6000 rpm			Gearbox	6-speed S tronic
Torque 250 Nm/1500-3500 rpm			Acceleration	0-100 km/h in 9.2 sec
Consumption (combined) 6.0 - 5.6 l/100km ¹				
Assistance	أنظمة المساعدة			
Indirect tire pressure monitoring system	■	■	نظام مراقبة ضغط الهواء في الإطارات	
Manual luggage compartment lid	■	—	غطاء صندوق الأمتعة اليدوي	
Luggage compartment lid, electrically opening and closing	—	■	غطاء صندوق الأمتعة ، يفتح ويغلق كهربائياً	
Hill descent control	■	■	التحكم في نزول المنحدرات	
Shock absorption in front	■	■	امتصاص الصدمات في الأمام	
Safety	عوامل السلامة و الأمان			
Child safety lock, electrically actuated	■	■	قفل أمان للأطفال يعمل بالكهرباء	
ISOFIX child seat anchors for front passenger seat	■	■	مثبتات مقاعد الأطفال ISOFIX لمقعد الراكب الأمامي	
ISOFIX and top tether for outer rear seats	■	■	ISOFIX ورباط علوي للمقاعد الخلفية	
Anti-theft alarm system	■	■	إنذار ضد السرقة	
Space-saving spare wheel	■	■	عجلة احتياطية موفرة للمساحة	
Anti-theft wheel bolts	■	■	مسامير العجلات المضادة للسرقة	
Standard pedestrian protection	■	■	حماية المشاة	
Airbags in front, front passenger airbag can be deactivated	■	■	وسائد هوائية في الأمام ، يمكن إلغاء تنشيط الوسادة الهوائية للراكب الأمامي	
Side airbags in front and curtain airbag system	■	■	وسائد هوائية جانبية أمامية و ستائرية	

بالنسبة للبيانات الواردة في هذا الكاتالوج، من الجائز أن تكون بعض التغييرات قد أجريت على السيارة بعد الانتهاء من تحرير هذه المطبوعة. تحتفظ الشركة لنفسها طوال فترة التوريد بحق إجراء تعديل في التصميم أو في الشكل أو في درجات اللون وكذلك تغيير في حجم التجهيزات، وقد تشمل الصور أيضاً على بعض الملحقات التكميلية والتجهيزات الخاصة التي لا تندرج تحت التجهيز الأساسي للسيارة، أما الاختلافات في درجات اللون فهي ناتجة عن عملية الطباعة.

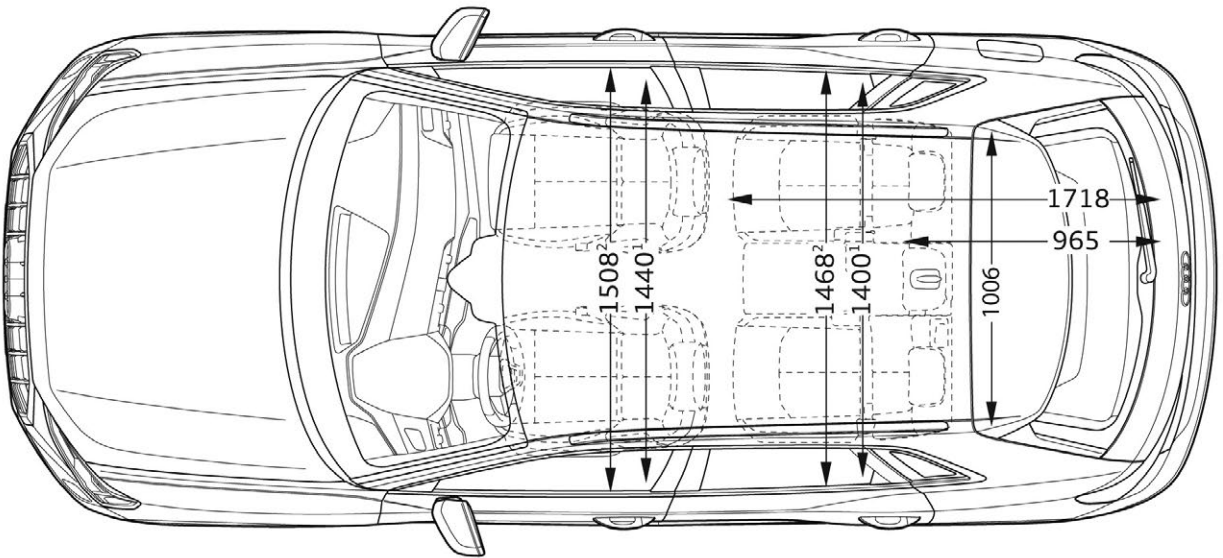
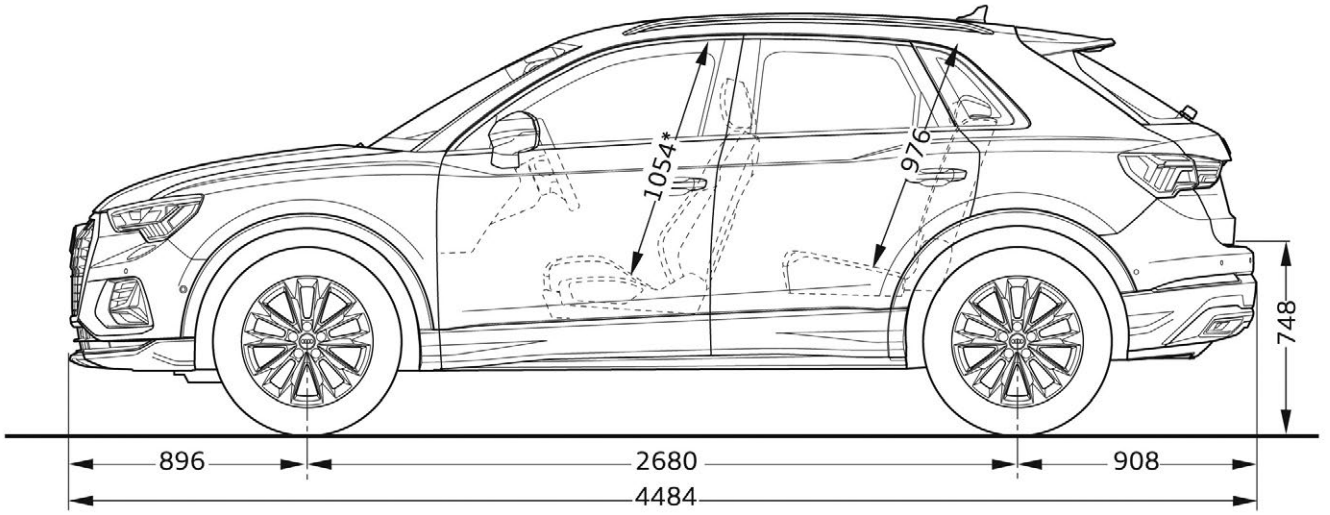
■ Standard equipment — Not available

Audi Q3

Dimensions



Fuel Capacity 58L
Trunk Capacity 530L
Empty weight 1,605 kg





Authorized dealers:
Audi Center Cairo
Ring road, Showrooms
District, Land no. 4, Fifth Settlement,
New Cairo, Egypt.
Tel: 01211071072/73

Audi Cairo Maadi
52, Corniche El Nil - Maadi - Cairo
Tel: 02 - 25283351
01000044003/22040/22038

Audi Approved plus /
Audi Lean service
PO Box 11 Obour Industrial City
Industrial Area Block 13001
NO. 3, 4, 17, 18 Obour City
Tel: +2 44812578

Alexandria service center
El-wasla Road, Kilo 21,
Alexandria, Egypt.
Tel: 03 - 3021150/55/62

For Inquiries: 19525
(call from outside cairo will be
according to governorate tariffs)
www.audi-eg.com

AudiEgypt Audiegyptofficial

EATC Sole Importer
Egyptian Automotive & Trading

Audi Giza Zayed
Westmark Mall, 26 of July axis,
Sheikh zayed city.
Hotline: 15000

Abo Rawash service center
Abo Rawash industrial zone #
112, Kilo 28 Alex. desert road.
Tel: 02 - 235391176/8/9

Hurghada service center
Awsaty road in front of Juhayna
Square



بالنسبة للبيانات الواردة في هذا الكاتالوج، من الجائز أن تكون بعض التغييرات قد أجريت على السيارة بعد الانتهاء من تحرير هذه المطبوعة. تحتفظ الشركة لنفسها طول فترة التوريد بحق إجراء تعديل في التصميم أو في الشكل أو في درجات الألوان وكذلك تغيير في حجم التجهيزات، وقد تشمل الصور أيضاً على بعض الملحقات التكميلية والتجهيزات الخاصة التي لا تندرج تحت التجهيز الأساسي للسيارة، أما الاختلافات في درجات الألوان فهي ناتجة عن عملية الطباعة.