



日本国内 自動車解体事業者様向け

## 12V リチウムイオン電池 回収・リサイクルマニュアル

**Audi Q5 45 TFSI quattro**  
**Audi Q5 40 TDI quattro**  
**Audi Q5 Sportback 40 TDI quattro**  
**(含む S line / advanced)**

型式：**3AA-FYDGKA / 3AA-FYDGKS**  
**3CA-FYDTPA / 3CA-FYDTPS**

- ◆ 本マニュアルは、日本国内の自動車解体事業者様向けに作成された**Audi** 製の高電圧リチウムイオン電池の回収 / リサイクルマニュアルです。
  - ◆ 廃車時の取り外し作業以外の目的では本マニュアルを使用しないでください。システムが復帰しなくなる可能性があります。
  - ◆ この車両には、通常の鉛電池と駆動補助用のリチウムイオン電池の2種類のバッテリーが搭載されています。解体する場合にはこれらのバッテリーの取り外しが必要です。
  - ◆ 通常の鉛電池の取扱いは、通常の自動車用鉛電池と同様に取り外し処理してください。
  - ◆ マイルドハイブリッドシステム用の12Vリチウムイオン電池の回収 / リサイクル、取りはずし方法等については、必ず車種 / 型式を確認の上、本マニュアルを熟読していただき、安全な作業を行ってください。
  - ◆ 記載されている事項を遵守しない場合は、重大な損害や法的責任が発生する場合があります。
  - ◆ 尚、アウディジャパン(株)並びにフォルクスワーゲングループジャパン(株)が国土交通省に届け出たリチウムイオン電池以外は、フォルクスワーゲングループジャパン(株)では引き取りいたしませんので、ご承知おきください。
- ※ 本マニュアルの最新版は、**Audi** のホームページ(<https://www.audi.co.jp/jp/web/ja.html?utm>)に掲載しています。

**VOLKSWAGEN Group Japan KK**  
フォルクスワーゲングループジャパン 株式会社

# 目次

1. はじめに.....	2
2. 安全上の注意事項.....	2
3. リチウムイオン電池取り扱い時の注意事項.....	3
4. 使用済みリチウムイオン電池の安全な回収のための重要事項.....	3
5. リチウムイオン電池回収・リサイクルの概要.....	4
6. リチウムイオン電池の取り外し作業開始前の注意事項.....	5
7. リチウムイオン電池の状態について.....	6
7.1 リチウムイオン電池の評価基準.....	6
7.2 リチウムイオン電池の液漏れ時の対応.....	7
7.3 リチウムイオン電池の火災時の対応.....	7
8. 12V リチウムイオン電池の取り外し方法.....	8
8.1 Audi Q5 の車両識別ポイント.....	8
8.2 12V リチウムイオン電池のアッセンブリー概要.....	9
8.3 準備するもの.....	10
8.4 事前作業.....	10
8.5 リチウムイオン電池の目視点検.....	10
8.6 電源回路の遮断作業.....	11
8.7 12V リチウムイオン電池（メイン及びセカンドバッテリー）の取り外し作業.....	14
9. 追加作業情報.....	15
9.1 "P"ポジションからの緊急解除方法.....	15
10. 12V リチウムイオン電池の梱包.....	16

自動車リサイクル法の規則の一部を改正する省令が公布され、2012年2月1日から施行されています。  
⇒解体事業者が使用済み自動車から取りはずす必要があるものとして、  
事前回収物品にリチウムイオン電池、ニッケル水素電池が追加されています。

## 1. はじめに

本マニュアルは、日本国内の自動車解体事業者様向けに作成された **Audi** 製のリチウムイオン電池の回収 / リサイクルマニュアルです。

リチウムイオン電池は、作業の取り扱いを誤ると発火などによる思わぬ重大な傷害につながるおそれがあります。

安全に作業していただくために、事前に本マニュアルを熟読いただき、記載事項を遵守して作業を行ってください。

本マニュアルを読む前に高電圧部分の作業は行わないでください。記載された注意事項を熟読されると共に、常に手元においてご活用ください。

本マニュアルについてのご質問 並びに リチウムイオン電池の取り外しに関する技術的お問い合わせがある場合は、アウディ カスタマーセンターまでお問合せしてください。

アウディ カスタマーセンター

フリーダイヤル: 0120-598-106

営業時間: 9:00 - 18:00

定休日: 毎月第3木曜日

URL: <https://www.audi.co.jp/jp/web/ja.html?utm>

※ 都合により定休日に変更になる場合がございます。あらかじめご了承ください。

※ 受付後に関係部署と調整して回答させていただくため、回答にお時間を要する場合があります。予めご了承ください。

本マニュアルの最新版は、**Audi HP** に掲載しています。URL: <https://www.audi.co.jp/jp/web/ja.html?utm>





## 2. 安全上の注意事項

ここに示す警告事項は、取扱方法を誤った場合に、怪我を負う可能性が想定される事項と防具 / 保護具装着義務を示すものです。

	爆発物による危険性		頭上の障害物による危険性		安全靴の装着義務
	有毒物質による危険性		手指等の挟み込みによる危険性		絶縁ゴム底安全靴の装着義務
	感電による危険性		腐食物による危険性		耐電ヘルメットの装着義務
	電磁界による危険性		高温部による危険性		フェイスシールドの装着義務
	可燃物による危険性		取扱説明書の熟読義務		防護メガネの装着義務
	可動部への巻き込まれの危険性		防護手袋の装着義務		防毒マスクの装着義務
	一般的な危険性		絶縁ゴム手袋の装着義務		防護服の装着義務

ここに示す警告表示は、安全作業のために重要な事柄です。

人身事故や器物損害防止のための重要な事柄が記載されていますので必ず理解してから作業してください。

	差し迫った危険を示し、回避しない場合重大な事故または死亡事故につながる可能性があります。これには、防具 / 保護具を外したときに表れる危険性が含まれています。
	潜在的な危険を示し、回避しない場合重大な事故または死亡事故につながる可能性があります。これには、防具 / 保護具を外したときに表れる危険性が含まれています。
	潜在的な危険を示し、回避しない場合軽傷または重傷につながる可能性があります。
	順守しなかった場合、機器の損傷やデータの損失につながる可能性のある手順を示しています。

### 3. リチウムイオン電池取り扱い時の注意事項

**⚠ 警告** : 使用済みリチウムイオン電池の取り扱い時には、以下の注意事項を確認の上、十分ご注意ください。尚、以下の注意事項を遵守しない場合は、重大な損害や法的責任が発生する場合があります。

- ◆ リチウムイオン電池内部に入っている電解液は消防法の危険物第4類第2石油類に該当します。
  - 船舶安全法では、リチウムイオン電池はClass9に分類され、海上輸送時には専用の梱包容器への梱包が必要です。
  - 消防法では、保管場所に他の危険物と同時に保管する場合、その総量に応じた対応が必要です。
  - 保管中は、リチウムイオン電池を、耐火性を有する布（ファイヤーブランケット）で覆う処置を、推奨いたします。（総務省 消防庁危険物保安室 通知 消防危第295号 令和4年12月26日）
- ◆ 作業及び保管上の事故や損害の可能性
  - 本マニュアルに記載された方法で作業を行わず、解体 / 分解 / 切断 等を行うと、短絡して 火花 / 発火 / 電解液漏れにより、火災に至る可能性があります。
  - 高所からの落下等バッテリーを破損させるような衝撃を与えたことによる 発煙 / 発火 / 電解液漏れにより、火災に至る可能性があります。
  - 直射日光 / 雨水があたる場所で保管したために水が侵入して、短絡や破損による電解液漏れにより、発煙 / 発火事故等が発生する可能性があります。
- ◆ 転売 / 譲渡 / 改造 / 二次利用等による事故や損害の可能性
  - 不法投棄又は放置されたことにより、破損して電解液が漏れてしまい、環境汚染や場合によっては発火による火災が発生する。
  - 分解や改造又は不適切な二次利用により、感電 / 発煙 / 発火 / 電解液漏れにより、事故等が発生する。

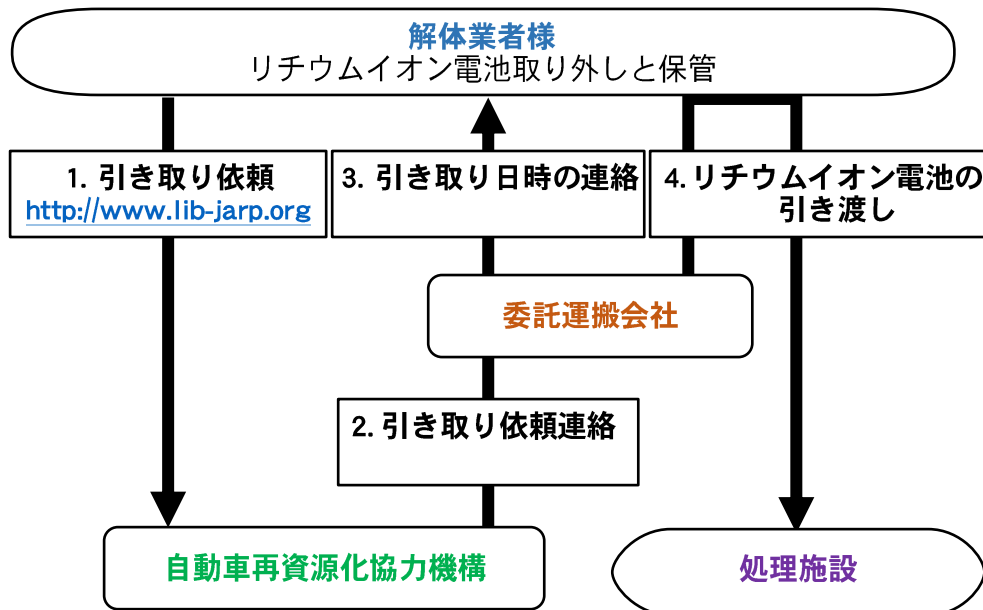
### 4. 使用済みリチウムイオン電池の安全な回収のための重要事項

**⚠ 警告** : 使用済みリチウムイオン電池の安全な回収のため、以下の注意事項を確認の上、十分ご注意ください。尚、以下の注意事項を遵守しない場合は、重大な損害や法的責任が発生する場合があります。

- ◆ 端子開口部の処理
  - 取り外したハーネスや端子開口部は取り外し後直ちに絶縁と防水処理を行ってください。漏電して、火花 / 発火 / 電解液漏れにより、火災に至る可能性があります。
- ◆ 転売 / 譲渡 / 改造 / 二次利用の責任
  - フォルクスワーゲングループジャパン (株) は、転売 / 譲渡 / 改造等による専用車両以外への Audi 製リチウムイオンバッテリー使用による事故 / 損害等については責任をおいませぬ。
  - 事故防止のための使用環境 / 使用条件 / 設置取付け / 使用前準備 / 使用者制限、これらに関する制限及び、誤使用の禁止、保守 / 点検、異常時の処置等の、予測されることを、告知されないことにより事故が起こった場合、転売 / 譲渡 / 改造等を行った事業者等の製造物責任を問われる可能性があります。

## 5. リチウムイオン電池回収・リサイクルの概要

- ◆ 回収対象となるもの：  
 アウディジャパン(株)並びにフォルクスワーゲングループジャパン(株)が輸入販売した自動車に搭載されたリチウムイオン電池が産業廃棄物となったもの
- ◆ 回収・リサイクルフロー：



- ◆ リチウムイオン電池取り外しと保管：  
 本マニュアルに従い取り外しと保管を行ってください。
- ◆ 引き取り依頼及び問合せ先：  

一般社団法人 自動車再資源化協力機構（自再協）－JARP－ 次世代モビリティ事業部 LIB回収グループ 引き取り依頼： <a href="https://www.lib-jarp.org/lprs/lib/login/">https://www.lib-jarp.org/lprs/lib/login/</a> （24時間受付） お問い合わせ： <a href="mailto:info-libsystem@jarp.org">info-libsystem@jarp.org</a> TEL:0570-000-994 受付時間：平日 9:00～17:00（年末年始及び土日祝祭日を除く） 詳細は、自動車再資源化協力機構 発行資料を確認ください。 <a href="https://jarp.org/productslist/lib/">https://jarp.org/productslist/lib/</a>
---
- ◆ 引き取り依頼連絡：  
 自動車再資源化協力機構より運搬会社へリチウムイオン電池の引取依頼を連絡されます。
- ◆ 引き取り日時の連絡：  
 ✓ 運搬会社より解体事業者様へ引取日時の確認連絡が入ります。  
 ✓ 回収日時確定後、引取依頼システムから『取扱注意書』を印刷して、バッテリーへの貼付をお願いします。
- ◆ リチウムイオン電池の引き渡し：  
 リチウムイオン電池の運搬会社に引き渡してください。  
 注意：解体事業者様が、自動車再資源化協力機構に連絡することなく、独自に運搬会社に引き渡した場合は、すべての必要費用は解体事業者様の負担となりますので、ご注意ください。
- ◆ 引き渡し荷姿：  
 本マニュアルに指定された荷姿で渡してください。  
 ✓ 引き渡し時に委託運搬会社から荷姿確認が行われます。  
 ✓ 荷姿確認書にサインし電池を引き渡してください。  
 ※ 軒先渡し＝解体事業者様が、運搬会社が持参する段ボールに格納してください。
- ◆ 引取りをお断りする場合：  
 本マニュアルに従わず、リチウムイオン電池を分解、あるいは重機等を使用して取りはずす等、不適切な取扱いによって損傷等を生じたバッテリーは非常に危険な状態となり、回収時等の事故発生の原因にもなりますのでお引取りできません。あらかじめご注意ください。

## 6. リチウムイオン電池の取り外し作業開始前の注意事項

**⚠ 警告** : 以下の注意事項を確認の上、十分注意して、正しい取扱い / 正しい作業を行ってください。尚、以下の注意事項を遵守しない場合は、重大な損害や法的責任が発生する場合があります。

- ◆ 当該車両には、通常の鉛電池と駆動補助用マイルドハイブリッドシステムのリチウムイオン電池の2種類のバッテリーが搭載されています。
  - 使用済みとなった車両を解体する場合には、これらのバッテリーを取り外す必要があります。本マニュアルを熟読いただき、取り外し処理してください。
- ◆ リチウムイオン電池の異常判定時 解体の禁止
  - 危険温度に達している等、警告並びに危険と判定された車両を、安全と判定されるまでは、隔離スペースで隔離してください。火災による類焼や死亡事故となる可能性があります。
  - 警告並びに危険と判定された車両から、安全と判定されるまでは、リチウムイオン電池を外そうとしないでください。発熱 / 火花 / 発火 等による、火傷や死亡事故となる可能性があります。
- ◆ 取り外し時の重機による解体の禁止
  - リチウムイオン電池は基本的に充電状態にあり、バッテリーが破損した場合、火花 / 発火 / 液漏れ事故の原因となるため、ニブラや重機等でバッテリー本体を破損させる恐れのある方法での取り外しは絶対にしないでください。
- ◆ 事故等の車体の変形した車両への火気の出る切断機による解体の禁止
  - リチウムイオン電池内部に入っている電解液は可燃性であり、破損したバッテリーは、液漏れを起こしている可能性があるため、グラインダーやガス切断等の発火する恐れのある方法での取り外しは絶対にしないでください。
  - 正常な状態のリチウムイオン電池でも、火気により直接加熱されることで、バッテリーが破損した場合、火花 / 発火 / 液漏れ事故の原因となるため、ガス切断等の発熱する恐れのある方法での取り外しは絶対にしないでください。
- ◆ 取り外し作業時には高電圧部品を取り扱います。
  - この車両に搭載されるマイルドハイブリッドシステム用の 12V リチウムイオン電池は、労働安全衛生法での取り扱いでは、50V 以下であることから低圧電気の特別教育の対象とはなりません。取扱い方法によっては、火花 / 発火 / 液漏れ事故の恐れがあり、当該特別教育修了者が作業することを強く推奨いたします。
  - 作業中は、素肌が露出しない防護服或いは長袖長ズボンの作業服に、必ず絶縁手袋等の保護具 / 防護具を着用して作業してください。

## 7. リチウムイオン電池の状態について

**⚠ 警告** : リチウムイオン電池を取外す前に、安全性に関する評価を行う必要があります。以下の評価基準に従い、十分に安全であると判断できた時点で取り外し作業を実施してください。尚、以下の注意事項を遵守しない場合は、重大な損害が発生する場合があります。

### 7.1 リチウムイオン電池の評価基準

**⚠ 危険** : 有毒な煙、粉塵、液体による健康被害の恐れがあります。  
短絡が発生したリチウムイオン電池には絶対に作業しないでください。

**⚠ 注意** : 高温のリチウムイオン電池による怪我の危険があります。手を火傷しないように保護手袋を着用してください。

- ◆ 危険性を評価するために次の点についてチェックする必要があります。
  - バッテリーのハウジングの変形
  - バッテリーのハウジングの亀裂
  - ハウジングの温度による変色および退色
  - 電解液の漏れ
  - 端子接続部の損傷
  - 腐食による損傷
  - アースケーブルの破損
  - 注意事項および警告ラベルの存在と判読性
- ◆ 上記チェック項目を元に、危険な状態であるか決定するために、温度、外観、機能を以下の表の基準を用いて判定してください。  
※機能の確認には、故障診断器と放射温度計の使用を前提としております。

評価基準			分類
外観 / 知覚	機能	温度	
・ 関連のある機械的損傷なし ・ 液漏れなし	・ バッテリーは診断可能 ・ 関連する故障コードは記憶されていない	・ 温度は許容範囲内	<b>✓ 正常</b> 危険な状態ではない： 措置する必要はない。
すべての基準を満たしている場合、“正常”という分類が適用される →			
・ 関連する機械的損傷(へこみ、開口部の亀裂、シールの損傷) ・ 腐食による損傷 ・ 刺激臭	・ バッテリーは診断不可 ・ 関連する故障コードが記憶されている	・ 温度は許容値超	<b>⚠ 警告</b> 危険な状態ではない： 推奨措置を遵守しない場合、重傷または死に至る危険性がある。
一つの基準を満たしている場合、“警告”という分類が適用される →			
・ 漏れ / バッテリーシステム内の液漏れ ・ 煙、蒸気 ・ 炎、火花 ・ ノイズ(シューという音、パチパチという音) ・ 露出した端子または電導部の機械的損傷		・ 温度が 80℃以上	<b>⚠ 危険</b> 危険： 推奨措置を遵守しない場合、重傷または死に至る危険性がある。
一つの基準を満たしている場合、“危険”という分類が適用される →			

- ◆ 警告並びに危険と判定される車両は、隔離スペースに車両ごと置き留めてバッテリーの温度が外気温と同じ温度になるまで観察してください。
- ◆ 警告並びに危険と判定された車両のリチウムイオン電池を、安全と判定されるまでは、絶対に触らないでください。
- ◆ 隔離スペース面積は、車両駐車場所から 5m(推奨)以内に他車両・建造物等がないこと。
  - 最低でも 6m×8m の敷地とし、隔離が必要な際には、スペース内に他車両 / 可燃物 / 建造物等がないこと。
  - 発火による類焼を防止するため、耐火性を有する布 (ファイヤーブランケット) で覆う処置を行うことを推奨いたします。
- ◆ 事故車或いはリチウムイオン電池付近に液漏れの可能性がある場合、速やかに自動車再資源化協力機構 (E-mail : [info-libsystem@jarp.org](mailto:info-libsystem@jarp.org) TEL : [0570-000-994](tel:0570-000-994)) に連絡し、取扱いについての指示を受けてください。



## 7.2 リチウムイオン電池の液漏れ時の対応

**⚠ 危険** : 事故等によりリチウムイオン電池が破損し電池付近に液漏れがある場合、有毒な煙、粉塵、液体による健康被害の恐れがあります。速やかに以下の項目を実行してください。

- ◆ 電解液は引火性があるため、直ちに火気より遠ざけてください。
- ◆ 電解液は大量に流出することはありませんが、ドリフトレイ等で受けて直接地面に流れ出ないようにしてください。
- ◆ 十分に換気を行い、電解液は、フェイスシールド / 防毒マスク / ゴム手袋等の耐溶剤保護具を着用してウエス等で拭き取ってください。
- ◆ 漏れ出た液体が、電解液であるか識別できない場合は、電解液の成分は酸性であることから、リトマス試験紙で判定が可能です。
- ◆ 人体へ付着したときは、多量の水で洗い、速やかに医師の診断を受けてください。
- ◆ 目に入ったときは目をこすらず直ちに多量の水で洗い、速やかに医師の診断を受けてください。（自身で水道等まで移動できないときは、大声で救援を求めてください。）
- ◆ 口に入った場合は、水で口内をよく洗い、また誤って飲み込んでしまった場合は、無理に吐かず、速やかに医師の診断を受けてください。
- ◆ 使用したウエス、吸着マットは2枚重ねのビニール袋に入れ密閉したのち、廃棄については、都道府県知事の許可を受けた専門の産業廃棄物処理業者に委託して処理してください。

## 7.3 リチウムイオン電池の火災時の対応

**⚠ 危険** : リチウムイオン電池が、急激な温度上昇により発火する恐れがある場合や、発火を確認した場合、速やかに以下の項目を実行してください。

- ◆ 消防署へ通報してください。
- ◆ 消火器（油火災および電気火災に有効な消火器）で消火してください。
- ◆ 少量の水による消火はかえって危険なため、水をかける場合は消火栓等から多量に放水するか、消防隊の到着をまってください。
- ◆ 発火の恐れがあるときは、発火による類焼を防止するため、耐火性を有する布（ファイヤーブランケット）で覆う処置を行うことを推奨いたします。但し、発煙 / 発火を確認したときは、身体の保護を最優先としてください。



## 8. 12V リチウムイオン電池の取り外し方法

### 8.1 Audi Q5 の車両識別ポイント

**⚠ 警告** : 他の車両と似通ったボディ形状があり、取り違えてニブラや重機等を使用すると大変危険です。以下、識別を確認し、間違いがないように注意が必要です。

Audi Q5 / Q5 Sportback は以下のエクステリア及びインテリアの特徴で識別可能。  
除く **Audi SQ5**

Audi Q5 45 TFSI quattro advanced / Audi Q5 40 TDI quattro advanced



Audi Q5 45 TFSI quattro S line / Audi Q5 40 TDI quattro S line



Audi Q5 Sportback 40 TDI quattro advanced

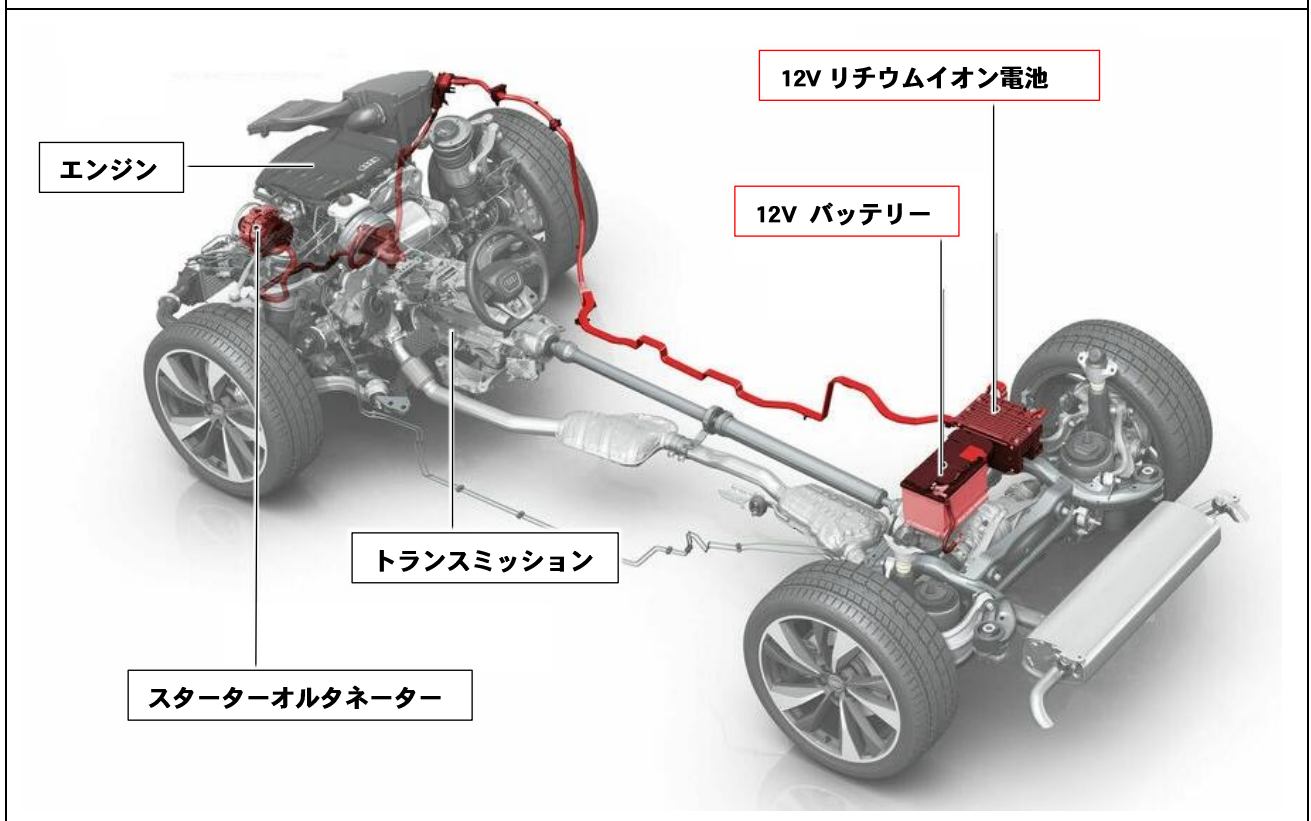


Audi Q5 Sportback 40 TDI quattro S line

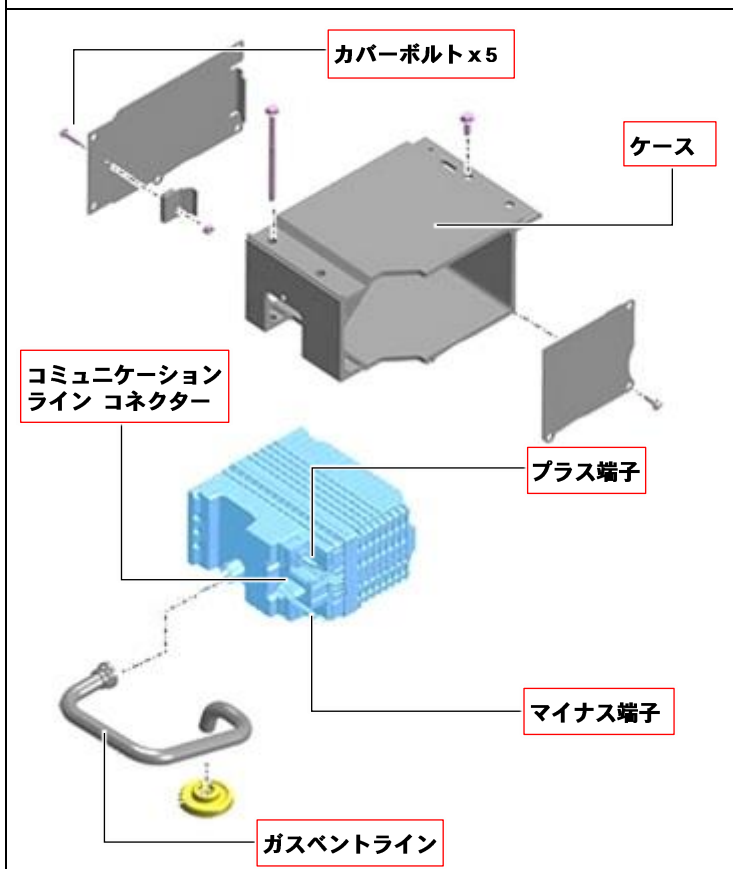


## 8.2 12V リチウムイオン電池のアッセンブリー概要

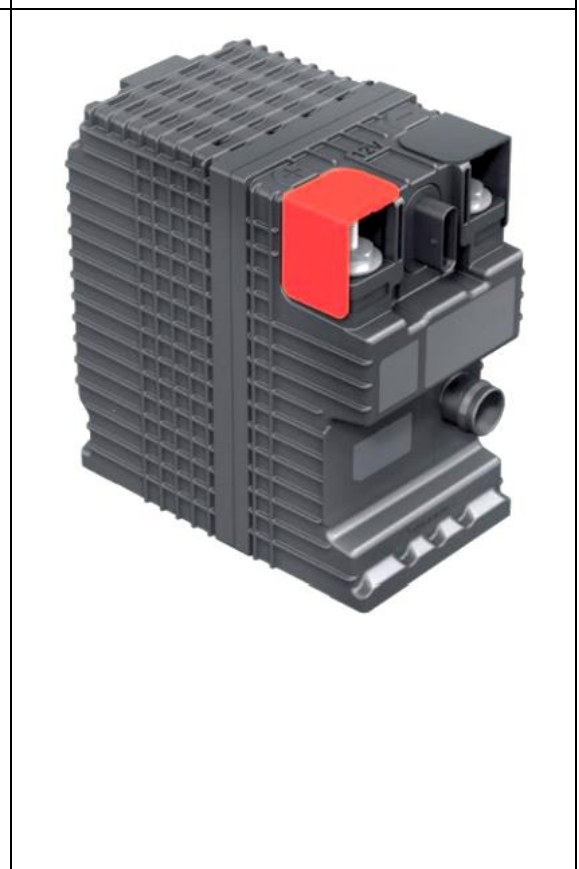
各ユニット配置図 (赤枠は作業か所)



12V リチウムイオン電池 (赤枠は作業か所)






ケースから取り出した状態



バッテリー重量 (Kg)	3.8
寸法 (W x D x H) (mm)	175 x 110 x 188
バッテリー容量 (Ah)	11
定格電圧 (V)	12
電力量 (エネルギー量) (Wh)	0.15
電解液容量 (L)	約 0.35
クーリング システム	空冷式

### 8.3 準備するもの（通常使用する工具類以外に下記用意のこと）

電圧計（DC12～60V が測れるもの）	
長袖長ズボンの防護服或いは作業服（肌が露出しないこと）	
フェイスシールド / 保護メガネ	
絶縁テープ又はガムテープ	
ウォーニング ラベル（操作禁止）	<small>VAS 6650 A</small> 
<b>放射温度計（必要に応じて）</b> 事故車或いは高電圧リチウムイオン電池付近に液漏れの可能性がある場合などの危険な状態であるか決定するために温度による判定に使用。	
<b>故障診断器（必要に応じて）</b> 事故車或いは高電圧リチウムイオン電池付近に液漏れの可能性がある場合などの危険な状態であるか決定するために故障コードによる判定に使用。	

### 8.4 事前作業

- ◆ フロンガスの回収は、リチウムイオン電池取り外し作業の前に行ってください。
- ◆ 電源回路の遮断作業を本マニュアルに従って実施してください。
- ◆ 12V リチウムイオン電池（セカンドバッテリー）を取外す際、12V 鉛電池（メインバッテリー）を取外すこととなります。処理方法が違うことにご注意ください。

### 8.5 リチウムイオン電池の目視点検

- ◆ “7. リチウムイオン電池の状態について” に従い、リチウムイオン電池の状態を確認してください。

## 8.6 電源回路の遮断作業

**⚠ 危険** : 以下の注意事項を確認の上、十分注意して、正しい取扱い / 正しい作業を行ってください。尚、以下の注意事項を遵守しない場合は、重大な損害が発生する場合があります。

- ◆ 12V スターターオルタネーターはスタンバイ状態のとき、いつでもエンジン始動可能な状態にあり、タイミングを判断することはできません。
- ◆ 車両は走行可能状態である可能性があります。
- ◆ 冷却ファンは自動で制御されているため、不意に動き出す可能性があります。
- ◆ コネクターの取り外し及び残留電圧計測は、必ず防護具を装着して、指示された手順で作業してください。手順に従って作業を行わなかった場合、アーク発生による火傷を負う可能性があります。
- ◆ 異臭 / 発煙 / 発熱等の異常があった場合は作業を行わないでください。また作業中に異常を感じた場合は、速やかに作業を中止してください。

- スタートボタンを押しイグニッションをオフにし、イグニッション キーを車外の安全な場所に置く。
- ウォーニングラベル (操作禁止) を掲げる。



※ ブレーキを踏んでスタートボタンを押してはならない。エンジンが始動してしまう。



※ パーキングブレーキは電動であるためこれ以降は、作動させると移動できなくなることを考慮すること。

※ 車輪止めを使用して留め置く。



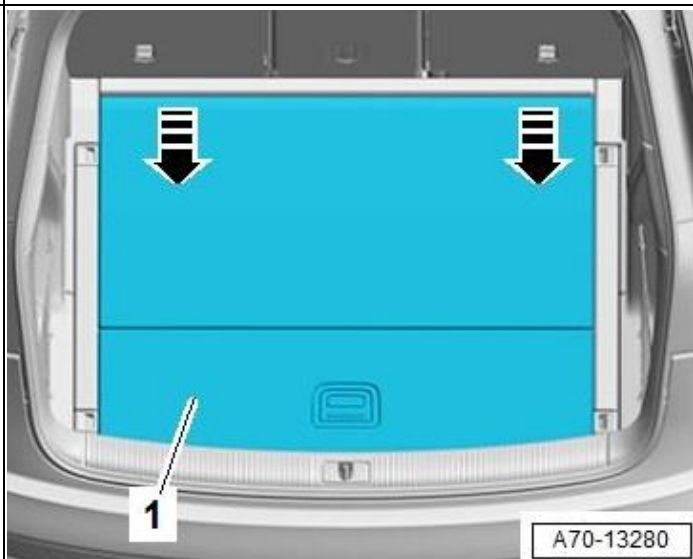
- ※ 10分間待つこと(残留電圧の放出)。
- 操作禁止のウォーニングラベルを貼付する。

VAS 6650 A



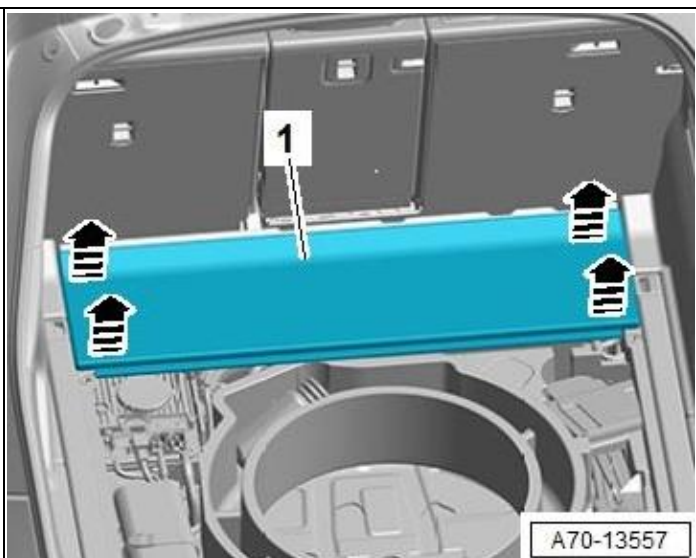
ラゲージコンパートメントフロアの取外し

- リヤ ラゲージコンパートメントフロア -1- を持上げて、後側に取外す -矢印-。

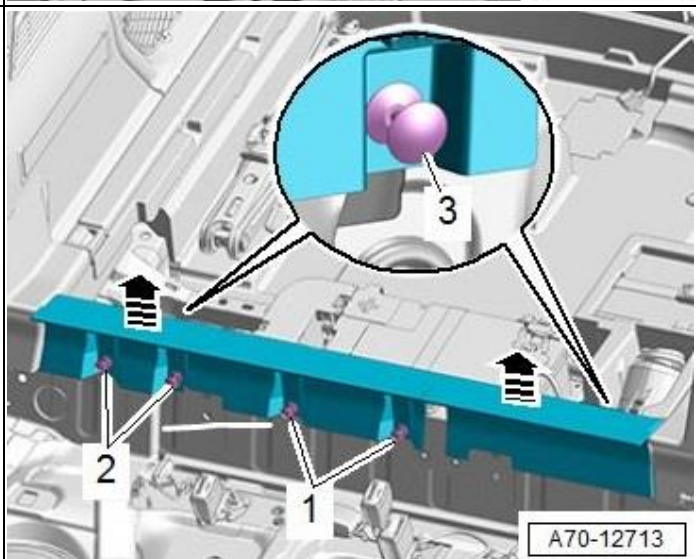




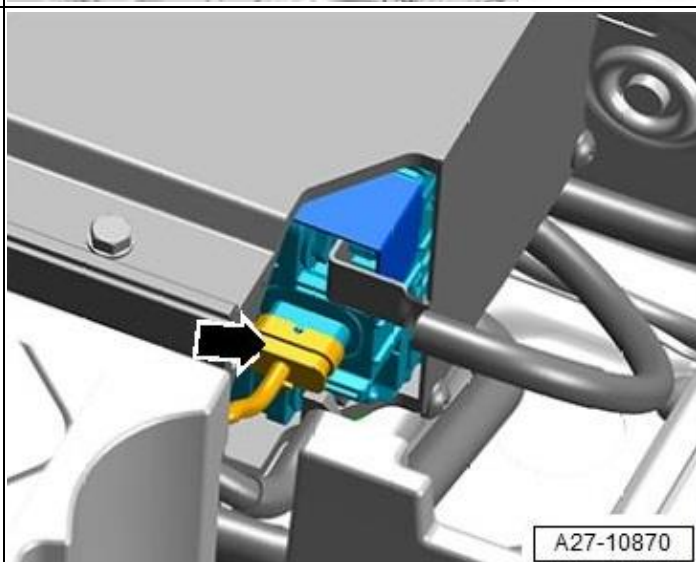
- センター ラゲージ コンパートメント フロア -1- を上側 -矢印- に取外す(モデルによって異なる)。
- リヤ シート(High): リヤ シートを最前部にセットする。



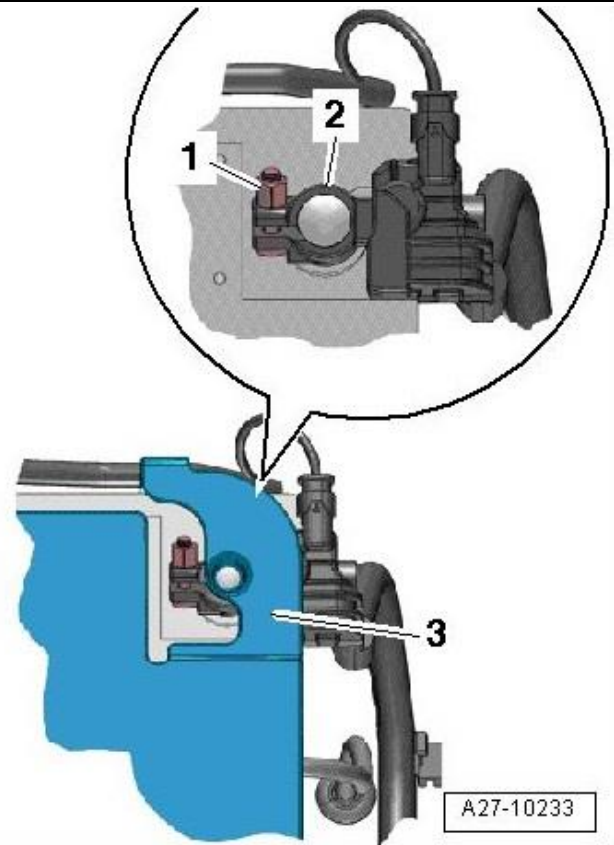
- スプレッター リベット -1-、-2- を取外す。
- スプレッター リベット -3- を取外す(モデルによって異なる)。



- コネクター -矢印- を セカンド バッテリー -A1- から外す。コネクター -矢印- を外すことにより、セカンド バッテリー -A1- はパワー カットオフされる。



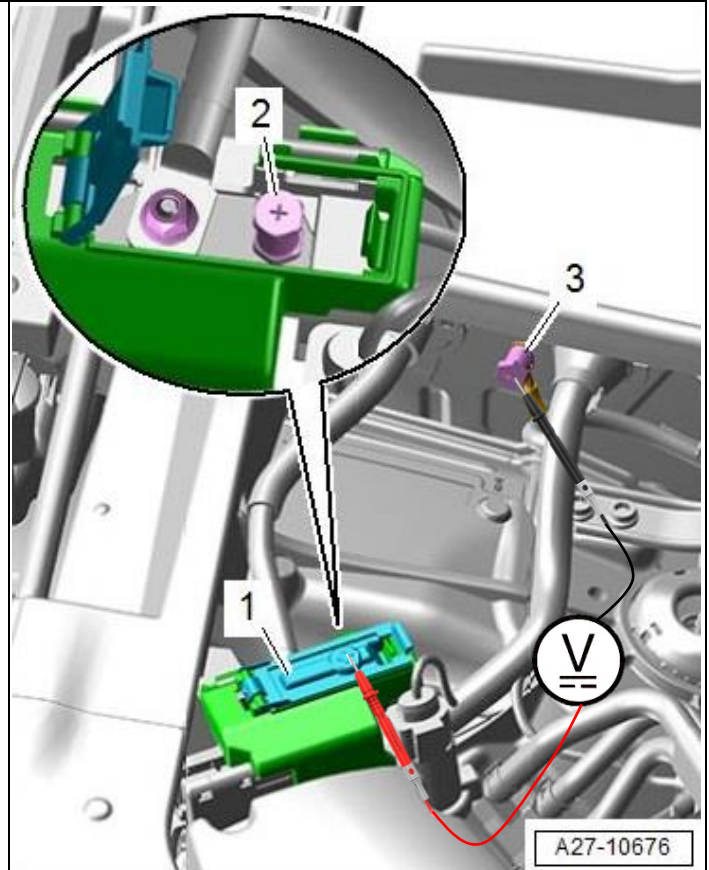
- バッテリー - A - のバッテリー マイナス ターミナル上のカバー -3- を開く(取付けられている場合)。
- ナット -1- を数回転緩めて、アース ケーブルのバッテリー ターミナル クランプ -2- をバッテリー マイナス ターミナル から外す。



- エンジンコンパートメントに回り、ボンネットフードを開ける。
- エクスターナルスタートポイントのキャッチを解除して、カバー -1- を開く。
- ハンドマルチメーターを使用して、エクスターナルスタートポイント -2- とアースターミナル -3- 間の電圧を測定する。
- ハンドマルチメーターの表示 = 0V



- ※ 一定時間経過後でも電圧が検出される場合、作業を中止し、オーディオカスタマーセンターに問合せること。



## 8.7 12V リチウムイオン電池（メイン及びセカンドバッテリー）の取り外し作業

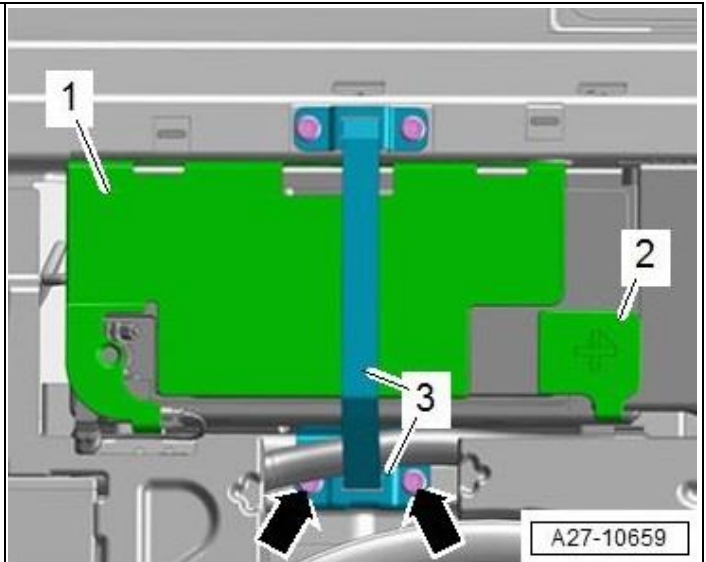
**⚠ 危険** : 以下の注意事項を確認の上、十分注意して、正しい取扱い / 正しい作業を行ってください。  
尚、以下の注意事項を遵守しない場合は、重大な損害が発生する場合があります。

- ◆ リチウムイオン電池を取り外し及び持ち運ぶ際は、必ず個人用保護具（PPE）を必ず着用してください。落下して、漏液 / 短絡 / 発煙 / 発火に至る可能性があります。
- ◆ 異臭 / 発煙 / 発熱等の異常があった場合は作業を行わないでください。また作業中に異常を感じた場合は、速やかに作業を中止してください。

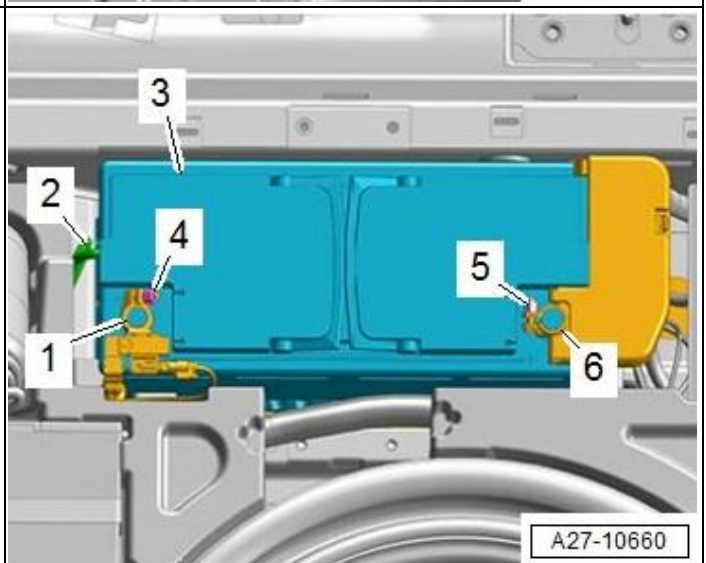


### メインバッテリーの取り外し

- ボルト -矢印- を取外す。
- クランピング プレートおよびリテイニング ストラップ -3- を手前側に引く。
- バッテリー カバー -1- を取外す。
- バッテリー プラス ターミナル カバー -2- を開く。



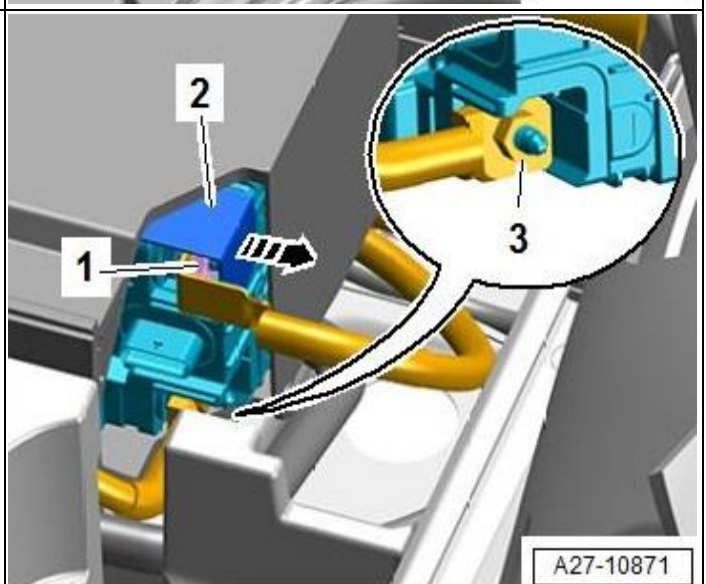
- ナット -5- を数回転緩めて、プラス ケーブルのバッテリー ターミナル クランプ -6- をバッテリー ターミナルから外す。
- セントラル ガス ベント システム ホース -2- を外す。
- バッテリー -3- をラゲージ コンパートメントから上側へ取外す。



- セカンドバッテリー -A1- の目視点検および分類を実行する。
- キャップ -2- を "+" ターミナルの上で外し -矢印- 方向に取外す。
- ナット -1, 3- を取外し、バッテリー ターミナル クランプをバッテリー ターミナルから外す。

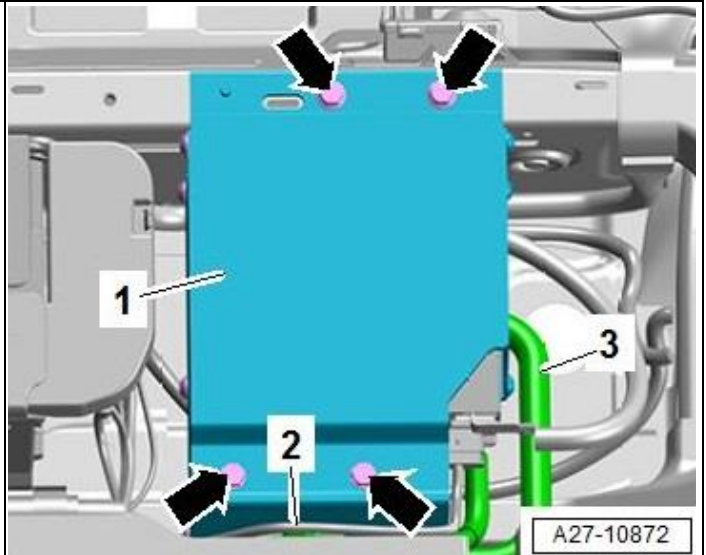


"+" ターミナルキャップ -2- はショート保護のため再取付をすることから、紛失しないように注意する。

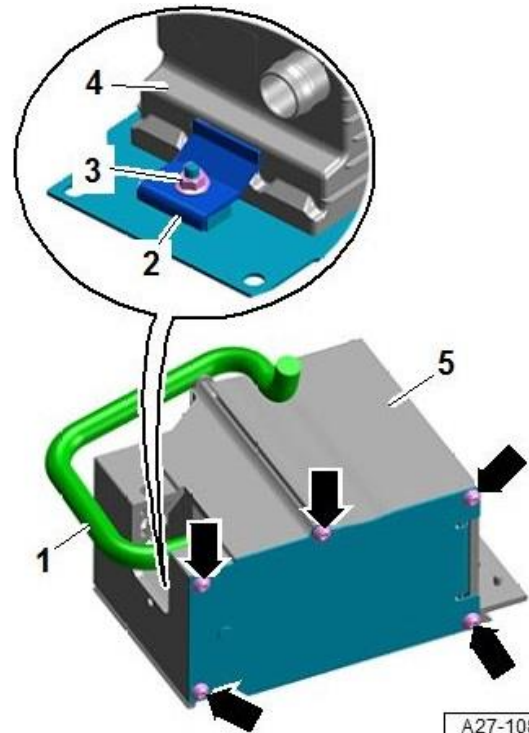




- アース ケーブル -2- を脇に寄せる。
- ボルト -矢印- を取外す。
- ガスベントホース -3- をグロメットから外しながら、セカンド バッテリー - A1 - を保護ハウジング -1- と共にラゲージ コンパートメントから上側に取外す。
- 取外した"+ ターミナルキャップを再度取付ける。



- 両側のリリース タブを押して、ガスベント ホース -1- を外す。
- ボルト -矢印- を取外し、バッテリートレイを取外す。
- ナット -3- を取外し、リテイニング ブラケット -2- および セカンド バッテリー - A1 -4- を外す。



## 9. 追加作業情報

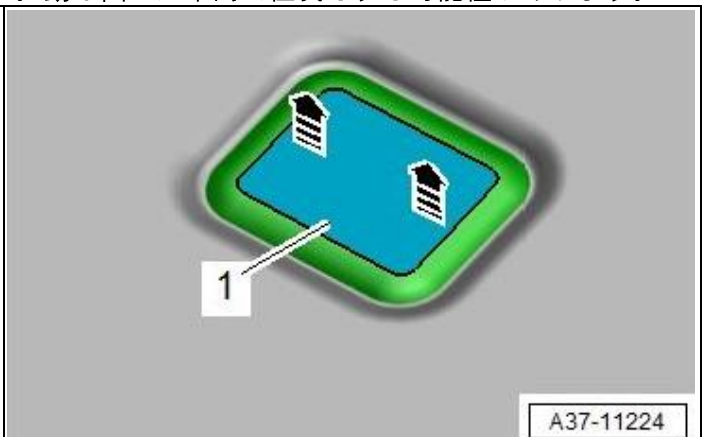
### 9.1 "P"ポジションからの緊急解除方法

**⚠ 注意** : 以下の注意事項を確認の上、十分注意して、正しい取扱い / 正しい作業を行ってください。尚、以下の注意事項を遵守しない場合は、重大な損害が発生する場合があります。

- ◆ "P"ポジションから解除ときは、車輪止めを使用してください。不意に動き出す可能性があります。
- ◆ 個人用保護具 (PPE) を必ず着用してください。動き出した車両で怪我をする可能性があります。

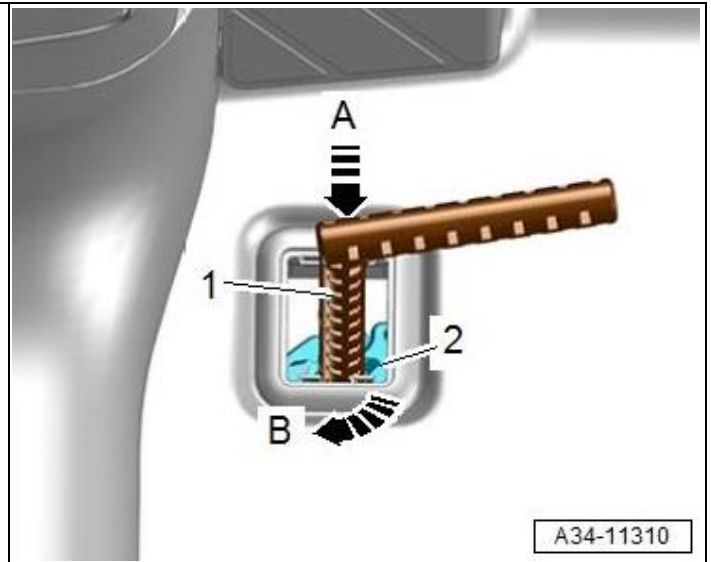


- 運転席フロア マットを取外す。
- エマージェンシー リリース カバー -1- を取外す -矢印-。





- ※ 車両は固定して、動き出さないようにすること。
- 車載工具の中に入っているリリースツール-1-を取出す。
- 図のように、リリース ツールをエマージェンシー リリース メカニズムのマウント -2- に挿入する。
- リリース ツールを押下げながら  
-矢印 A-、ロックされるまで 90° 回す  
-矢印 B-。



## 10. 12V リチウムイオン電池の梱包

### ◆ 防水と荷造り。

**⚠ 注意** : 以下の注意事項を確認の上、十分注意して、正しい取扱いを行ってください。

尚、以下の注意事項を遵守しない場合は、重大な損害が発生する場合があります。

- ◆ 取り外したリチウムイオン電池は、常に車両の取り付け方向で保管し、逆さまにしないでください。
- ◆ 取り外したリチウムイオン電池の上に物を置かないでください。重ね置きもしないでください。
- ◆ 取り外したリチウムイオン電池は、火に近づけたり、加熱したりしないでください。ベンチレーションバルブ等ケース内外の部品が破損して 短絡 / 発煙 / 発火する危険があります。
- ◆ 取り外したリチウムイオン電池は、直射日光 / 雨水があたらない屋内に保管してください。
- ◆ リチウムイオン電池の端子が露出した状態で放置しないでください。接触することで、感電 / 短絡 / 発煙 / 発火する危険があります。



- リチウムイオン電池のプラスとマイナス端子 -矢印- に電池取外しの際、外したターミナルキャップを取付ける。
- リチウムイオン電池のコネクターハウジングとガスベント孔 -矢印- を絶縁テープ又は粘着テープで塞ぎ絶縁及び防水する。



- ※ 輸送に関する荷姿要件については、『5. リチウムイオン電池回収・リサイクルの概要』の項を参照

