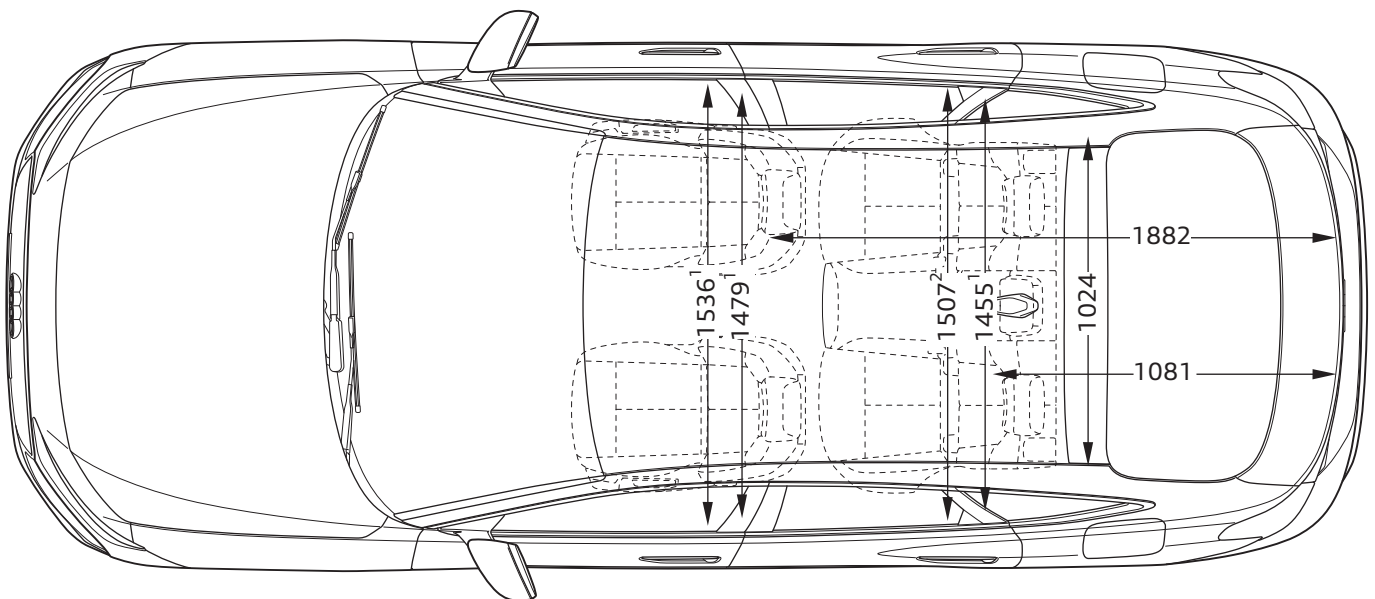
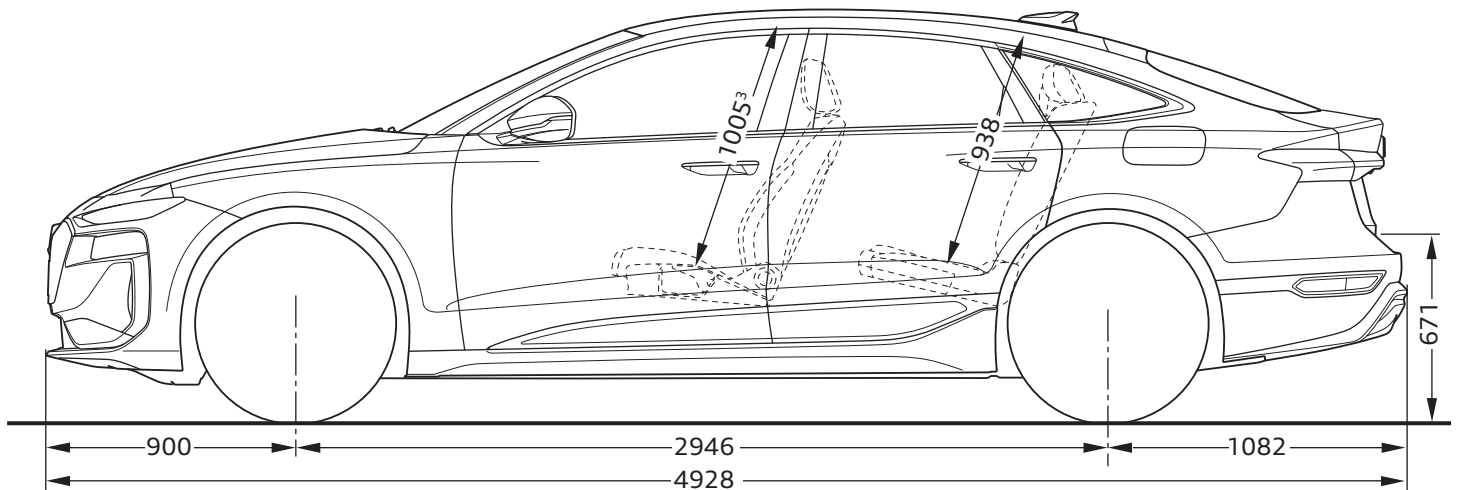
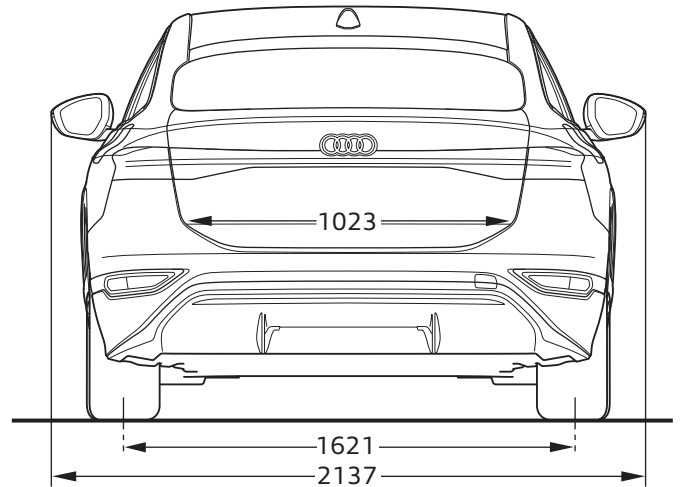
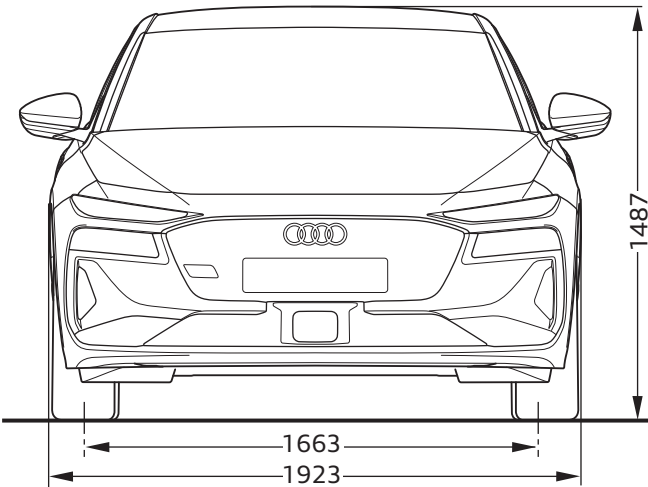




# Audi A6 Sportback e-tron

Dimensiones

07/24



<sup>1</sup> Ancho espacio para los hombros

<sup>2</sup> Ancho espacio para los codos

<sup>3</sup> Espacio para la cabeza máximo

Especificaciones en milímetros

Especificación de las dimensiones del vehículo sin carga

Los valores dados son valores nominales determinados sobre la base de datos. Se basan en los datos disponibles en el momento de la determinación y la variante de equipo definida.