

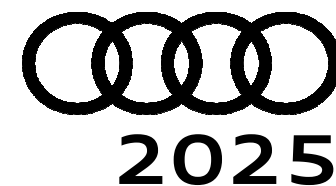
# Q5 Sportback



Hinnakiri 2025

Audi Vorsprung durch Technik

# Audi Q5 Sportback



Mark ja mudel	Käigukast	Mudelikood	Mootor ja töömaht, cm <sup>3</sup>	Võimsus, kW / hj	Hind km-ga, EUR
					<b>Q5 Spb</b>
<b>Q5 Sportback TDI quattro</b>	<b>S tronic, 7-k</b>	GUN AUY	R4 2.0 / 1986	150 / 204	<b>56 000,00</b>
<b>Q5 Sportback TFSI</b>	<b>S tronic, 7-k</b>	GUN AZG	R4 2.0 / 1984	150 / 204	<b>51 800,00</b>
<b>Q5 Sportback TFSI quattro</b>	<b>S tronic, 7-k</b>	GUN AZY	R4 2.0 / 1984	150 / 204	<b>54 500,00</b>

Reval Auto Esindused OÜ jätab endale õiguse muuta hindu ette teatamata, käesolev hinnakiri muudab kehtetuks varasemad.

# Audi Q5 Sportback standardvarustus

Q5 Spb

9S9	<b>"Audi virtual cockpit Plus"</b> - täisdigitaalne 11,9" OLED näidikute paneel armatuurlauas, kolm erinevat kujundust, sh lisa MMI funktsioonid	●
2H9	<b>Audi drive select®</b> - võimaldab muuta auto sõidukarakteristikat (rooli, gaasipedaali tundlikkus, käigukasti töö)	●
6I3	<b>Assistentsüsteem - sõidurajalt kõrvalekaldumise hoiatussüsteem</b>	●
JX1	<b>Assistentsüsteem - ristmikuassistent sõiduki esiotsas</b> - anduritega turvalisussüsteem, mis hoiatab juhti läheneva sõiduki eest, toimib kiirusel kuni 65 km/h	●
IW3	<b>"Audi connect"</b> hädaabi, teenindus ning juhtimine – hädaabi- ja rikkekõne valmidus; telefoni myAudi rakenduse kaudu: asukoht, olek, sõiduandmed, kliimaseadme juhtimine, alarmsignalisatsiooni teavitused	●
6C2	<b>"Airbag"</b> - külgturvapadjad eesistujatele, lisaks peaturvapatjade süsteem	●
4UF	<b>"Airbag"</b> - täismõõdus turvapadjad juhile ja kaassõitjale, kaassõitja turvapadja väljalülitamise võimalus	●
5MA	<b>Dekorliistud interjööris - musta värvi "Laser structure"</b>	●
QV3	<b>Digitaalsignaali vastuvõtt raadiole - DAB</b> (signaali vastuvõtt sõltub asukohamaal pakutavatest raadiokanalitest)	●
8G9/8VG 8IT/9I8	<b>Esi- ja tagalaternad LED-tehnoloogiaga</b> , sh päevasõidutuled LED - tehnoloogiaga ning Coming-/Leaving home süsteem	●
FP1	<b>"Functions on demand"</b> - võimaldab autole myAudi veebipoest erinevaid funktsioone juurde tellida (täpsem info Audi esindusest)	●
EA0	<b>Garantii - 2 aastat</b> , läbisõidupiiranguta	●
1M5	<b>Haakeseadme valmidus</b> - eelpaigaldatud juhtmestik ja kohandatud mootori jahutussüsteem	●
N2M/Q1A	<b>Istmed - standardistmed kaetud tekstiilpolstriga "Passage"</b>	●
3L3	<b>Istmed - manuaalne esiistmete kõrguse, kauguse roolist ja seljatoe kalde reguleerimise võimalus</b>	●
3A2	<b>Istmed - i-Size kinnitused kõrvalistuja istmel ning tagaistmetel, lisaks "Top Tether" ettevalmistus tagaistmetel</b>	●
5ZC	<b>Istmed - peatoed kõigil 5 istekohal</b> , manuaalse kõrguse reguleerimisega	●
3NT	<b>Istmed - tagaistme seljatugi osaliselt (40:20:40) või täielikult allaklapitav</b>	●
4A3	<b>Istmesoojendus - elektriline esiistmetele</b>	●
0TD	<b>Jalamatid veluurist</b> , ees ja taga	●
4I7/7AA	<b>Kesklukustus distantsjuhtimisega</b>	●
4GQ/4KC	<b>Klaasid - esiklaas soojusisolatsiooni ning mürasummutusega, külgmised klaasid ja tagaklaas soojusisolatsiooniga</b> (kergelt roheka tooniga)	●
9AK	<b>Kliimaseade</b> (automaatne), ühe tsooniline	●
6E1	<b>Käetugi esiistmete vahel</b>	●
0M1	<b>Kütusepaagi mahutavus ca 65L</b>	●
FK2	<b>"AdBlue"</b> paagi mahutavus 24L - ainult TDI	●
6NJ	<b>Laepolster tekstiilist</b> , värvus vastavalt valitud sisuvärvile	●
4ZB	<b>Liistud - alumiinium liistud külgmiste akende ümber</b>	●
7M1	<b>Liistud - läve katteliistud alumiiniumist</b>	●
QR9	<b>Liiklusmärkide kaamera-põhine tuvastussüsteem</b>	●

# Audi Q5 Sportback standardvarustus

Q5 Spb

IU7	Meedialiides - "Audi Application Store and smartphone interface" valmidus "Functions on demand" kaudu	•
UE8	Meedialiides - USB laadimispesad auto tagaistme keskkonsoolis	•
7UG/IT3	MMI® navigatsioon "Plus", sh "MMI® touch", 14,5" puutetundlik värviekraan, "Audi connect" ning 6 passiivkõlarit	•
7X1	Parkimisabi auto tagaosas - akustiline hoiatus, graafiline kujutis MMI® ekraanil	•
4E6	Pagasiruumiluuk elektriliselt avatav/suletav, avamine võimalik puldist ja auto salongist ning sulgemine luugil olevast nupust	•
6XD	Peeglid - elektriliselt soojendatavad ja reguleeritavad välispeeglid	•
6FA	Peeglid - välispeeglite korpus värvitud kerevärvi	•
8T2	Püsikiirushoidja "Cruise control"	•
4G3	Põikeassistent - hoiatab juhti võimaliku takistuse eest ja vajadusel abistab juhti takistusest möödasõidul	•
1X1	quattro® nelikvedu - nelikvedu jõumomendi jaotamisega esi- ja tagasilla vahel vastavalt sõiduoludele (ainult quattro mudelid)	•
7K1	Rehvirõhu kontrollsüsteem, optilise ja akustilise hoiatusega ühe või enama ratta rõhukao korral	•
1G8	Rehviparanduskomplekt	•
2ZQ	Rooliratas - multifunktsionaalne, nelja kodaraga disain, nahkkattega ja käiguvahetusfunktsiooniga	•
0Y3	Suurendatud külmakindlus	•
9ZV	Telefon ja kommunikatsioon - "Audi phone box Light", universaalne telefonialus käetoos esiistmete vahel võimaldamaks telefonikõnesid läbi "Bluetooth" ühenduse	•
110	Turvavööd kõikidel istmetel, lukustatuse kontrollsüsteemiga ja esiistmetel turvavöö kõrguse seadistamise võimalusega	•
2Z7	Tähised - mudeli tähis tagaluugil	•
1T9	Ohutuspakett - ohukolmnurk, autoapteek ja helkurvest	•
Q00	Valgustus auto salongis, sh baasvalgustus katusemoodulis ja pagasiruumis ning kindalaekas	•
1BA	Vedrustus - standardvedrustus "Comfort"	•
2K5	Värv - auto alumine serv kontrastvärvi (Tambora-hall metallikvärv)	•
40Y	Veljed - kergmetallveljed 8,0J x 18", 10-kodaraga disain, rehvidega 235/60 R18	•

• - standardvarustus; o - lisavarustus; - - võimalus puudub



# Lisavarustus Audi Q5 Sportback

Kood	Lisavarustus	Hind, EUR
2F1	"Audi Digital key" - võimaldab auto avada/lukustada/käivitada läbi nutiseadme (täiendav info müügikonsultandilt)	ainult koos 4K6; PQ2/PQ3 230,00
4K6/7AL	"Comfort key" koos alarmsüsteemiga - võtmeta avamis- ja lukustamissüsteem	ainult koos 2F1; PQ2/PQ3 1 145,00
QJ3	Dekoorelemendid interjööris - lülitid/nupud kaetud vanaadium-optikaga	ainult koos S line salongipaketiga; QQ2/QQ4 230,00
5MF	Dekoorliistud interjööris - matt harjatud alumiinium, hõbedane	ainult koos salongipaketiga; QQ2/QQ4 290,00
5MC	Dekoorliistud interjööris - naturaalne hallikas-hõbe pärn	ainult koos salongipaketiga; QQ2/QQ4 550,00
5TK	Dekoorliistud interjööris - naturaalne pähklipuit, pruun	ainult koos salongipaketiga; QQ2/QQ4 550,00
5MB	Dekoorliistud interjööris - matt harjatud alumiinium, antratsiit	ainult koos S line salongipaketiga; QQ2/QQ4 290,00
5MK	Dekoorliistud interjööris - "Carbon", struktuurne	ainult koos S line salongipaketiga; QQ2/QQ4 850,00
PAH	Disainipakett (eksterjööris) - musta värvi elemendid auto eksterjööris, Audi "rõngad" auto esi- ja tagaosas, musta värvi katusereelingud	ainult koos PY2 920,00
PFO	Disainipakett - "Edition one, Mythos Black" - sh must optikapakett (PAH) ning kontrastvärv auto alaosas (FB8)	ainult koos PY2; 6FJ 920,00
PFM	Disainipakett - "Edition one, Magnesium Gray" - sh must optikapakett (PAH) ning täisvärv auto alaosas (FB4)	ainult koos PY2 1 375,00
1D4	Haakeseaded, mehaaniline	1 030,00
4D3	Istmed - ventilatsioonifunktsioon esiistmetel	ainult koos PWE/PWF/PWT/PWL/PWO; QQ2/QQ4 1 030,00
AI1	Istmed - mälu funktsioon juhi istmele ning välispeeglitele	ainult koos salongipaketiga; PQ1/PQ2/PQ3 240,00
3L5	Istmed - elektriliselt reguleeritavad esiistmed	ainult koos salongipaketiga; PQ1/PQ2/PQ3 875,00
3S1	Katusereelingud - alumiinium	380,00
3S2	Katusereelingud - musta värvi	ainult koos PAH 380,00
3FU	Katuseluuk - "Panoramic glass sunroof", 2-osaline, esimene osa elektriliselt juhitud, päikeseruloo kogu luugi ulatuses	1 740,00
VW5	Klaasid - esiuste klaasid suurendatud mürasummutusvõimega	220,00
QL5	Klaasid - esiuste klaasid, alates B-piilarist tahapoole tumendatud standardklaasid	480,00
4GR	Klaasid - esiklaas täiendava elektrilise soojendusega (nähtavate kütteelementidega)	ainult koos PQ3; 9ZE 520,00
IU6	Meedialides - "Audi Application Store and smartphone interface" (kasutusvõimalus sõltub asukohariigist pakutavatest teenustest)	ainult koos PYG/PYH 505,00
PYG	MMI experience Plus - sh "Audi Sound System" (koguväljundvõimsusega 180 vatti; 10 kõlarit)	ainult koos IU6; PQ1/PQ2/PQ3 405,00
PYH	MMI experience Pro - sh "Bang & Olufsen Premium Sound System" (685 vatti, 16 kõlarit) , esiklaasile info kuvamise võimalus "Head-up display" ning USB laadimispesad suurendatud võimsusega (2 x 60 vatti/2 x 100 vatti)	ainult koos salongipaketiga; IU6; PQ1/PQ2/PQ3; QQ2/QQ4; 3 130,00
3CX	Pagasiruumi eraldusvõrk, eemaldatav	130,00
PKC	Panipaiga- ja pagasiruumipakett ning tagaiste "Plus" - võrgud esiistmete seljatagedel ning pagasiruumis, topsihoidja taga käetoed, panipaigad juhile, lukustatav kindalaegas, sh teise istmerea reguleerimise võimalt	ainult koos salongipaketiga v.a PWD 680,00
6FJ	Peeglid - välispeeglite korpus kõrgläike musta värvi "Audi exclusive"	ainult koos PAH/PFM/PFO 130,00
6FQ	Peeglid - välispeeglite korpus "Carbon"	770,00
PC2	Pidurid - pidurisadulad värvitud kõrgläike punaseks	405,00
7K3	Rehvirõhu-/temperatuuri kontrollsüsteem anduritega - optilise ja akustilise hoiatusega ühe või enama ratta rõhukao korral, sh kuvatakse rehvitemperatuuri näidud	ainult koos PQ2/PQ3 345,00
2F5	Rooliratas - multifunktsionaalne nelja kodaraga nahkkattega sportrool, "lõigatud" üla- ja alaosaga ning käiguvahetusfunktsiooniga	255,00
3Y4	Rulood külgmistele tagaakendele, manuaalsed	210,00

Kood	Lisavarustus	Hind, EUR	
PWA	<b>Salongipakett I - musta värvi</b> , istmed kaetud nahk/kunstnahk polstriga (N1P), juhtnupud keskkonsoolis musta värvi, valgustusega läve katteliistud ees, komfortkäetugi esiistmete vahel, laiendatud nahapakett (7HB) ning elektriliselt reguleeritav nimmetugi	ainult koos QQ2/QQ4; SMC/SMF/STK <b>2 290,00</b>	
PWB	<b>Salongipakett II - pruuni värvi</b> , istmed kaetud nahk/kunstnahk polstriga (N1P), juhtnupud keskkonsoolis musta värvi, valgustusega läve katteliistud ees, komfortkäetugi esiistmete vahel, musta värvi laepolster, laiendatud nahapakett (7HB) ning elektriliselt reguleeritav nimmetugi	ainult koos QQ2/QQ4; SMC/SMF/STK <b>2 590,00</b>	
PWC	<b>Salongipakett III - beeži värvi</b> , istmed kaetud nahk/kunstnahk polstriga (N1P), juhtnupud keskkonsoolis musta värvi, valgustusega läve katteliistud ees, komfortkäetugi esiistmete vahel, laiendatud nahapakett (7HB) ning elektriliselt reguleeritav nimmetugi	ainult koos QQ2/QQ4; SMC/SMF/STK <b>2 290,00</b>	
PWD	<b>Salongipakett IV - musta värvi</b> , sportistmed kaetud tekstiilpolstriga (Q1D/N2E), komfortkäetugi esiistmete vahel ning elektriliselt reguleeritav nimmetugi	<b>930,00</b>	
PWE	<b>Salongipakett V - musta värvi</b> , sportistmed kaetud nahk/kunstnahkpolstriga (N1X), juhtnupud keskkonsoolis musta värvi, valgustusega läve katteliistud ees, komfortkäetugi esiistmete vahel, laiendatud nahapakett ning elektriliselt reguleeritav nimmetugi	ainult koos QQ2/QQ4; SMC/SMF/STK <b>2 760,00</b>	
PWF	<b>Salongipakett VI - beeži värvi</b> , sportistmed kaetud nahk/kunstnahk polstriga (N1X), juhtnupud keskkonsoolis musta värvi, valgustusega läve katteliistud ees, esiistmed elektriliselt reguleeritavad, komfortkäetugi esiistmete vahel, laiendatud nahapakett ning elektriliselt reguleeritav nimmetugi	ainult koos 4D3; QQ2/QQ4; SMC/SMF/STK; PKC <b>3 650,00</b>	
PWT	<b>Salongipakett VII - pruuni värvi</b> , sportistmed kaetud nahk/kunstnahk polstriga (N1X), juhtnupud keskkonsoolis musta värvi, valgustusega läve katteliistud ees, esiistmed elektriliselt reguleeritavad, komfortkäetugi esiistmete vahel, musta värvi laepolster, laiendatud nahapakett ning elektriliselt reguleeritav nimmetugi	ainult koos 4D3; QQ2/QQ4; SMC/SMF/STK; PKC <b>3 950,00</b>	
PWK	<b>S line salongipakett I - musta värvi</b> , sportistmed kaetud tekstiilpolstriga "Cascade" (N2Y), juhtnupud keskkonsoolis musta värvi, roostevabast terasest pedaalikatted, valgustusega "S line" läve katteliistud ees, nahkkattega 3-kodaraga sportrool "lõigatud" üla- ja alaosa, komfortkäetugi esiistmete vahel, musta värvi laepolster, laiendatud nahapakett, elektriliselt reguleeritavad nimmetoed	ainult koos 5MB/5MK; QQ2/QQ4 <b>2 450,00</b>	
PWL	<b>S line salongipakett II - musta värvi</b> , sportistmed kaetud nahk/kunstnahk polstriga, juhtnupud keskkonsoolis musta värvi, roostevabast terasest pedaalikatted, valgustusega "S line" läve katteliistud ees, nahkkattega 3-kodaraga sportrool "lõigatud" üla- ja alaosa, komfortkäetugi esiistmete vahel, musta värvi laepolster, laiendatud nahapakett, elektriliselt reguleeritavad nimmetoed	ainult koos 5MB/5MK; QQ2/QQ4; PKC <b>3 450,00</b>	
PWN	<b>S line salongipakett III - musta värvi</b> , sportistmed kaetud mikrofiiber/kunstnahk polstriga, juhtnupud keskkonsoolis musta värvi, roostevabast terasest pedaalikatted, valgustusega "S line" läve katteliistud ees, nahkkattega 3-kodaraga sportrool "lõigatud" üla- ja alaosa, elektriliselt reguleeritavad esiistmed, komfortkäetugi esiistmete vahel, musta värvi laepolster, laiendatud nahapakett, elektriliselt reguleeritavad nimmetoed	ainult koos 5MB/5MK; QQ2/QQ4; PKC <b>4 660,00</b>	
PWO	<b>S line salongipakett IV - musta värvi</b> , sportistmed kaetud "Fine Nappa"/"Milano" nahk polstriga, juhtnupud keskkonsoolis musta värvi, roostevabast terasest pedaalikatted, valgustusega "S line" läve katteliistud ees, nahkkattega 3-kodaraga sportrool "lõigatud" üla- ja alaosa, elektriliselt reguleeritavad esiistmed, komfortkäetugi esiistmete vahel, musta värvi laepolster, laiendatud nahapakett, pneumaatilisel reguleeritavad nimmetoed massaažifunktsiooniga	ainult koos 5MB/5MK; QQ2/QQ4; PKC; 4D3; PQ3 <b>5 990,00</b>	
YYB	<b>S line salongipaketi lisa, punased õmblused</b> - punased õmblused istmetel, keskkonsoolis, armatuuril, uksepolstritel ning roolil, turvavööd ning jalamatid punaste ääristega	ainult koos PWN; QJ3; PY2 <b>780,00</b>	
9TF	<b>Sisenemistuled esiustes</b>	<b>145,00</b>	
9M1	<b>Seisuküte/ventilatsioon, võimaldab taimeri/kaugjuhtimispuldi kaudu käivitada autonoomse soojenduse/ventilatsiooni</b>	ainult koos PQ1/PQ2/PQ3 <b>1 775,00</b>	
9JD	<b>Suitsetaja pakett</b> - sigaretisüütaja ja tuhaots keskkonsoolis	<b>60,00</b>	
PQ1	<b>Tehnikapakett "Tech"</b> <ul style="list-style-type: none"> <li>• parkimisassistent koos parkimisabiga auto esi- ja tagaosas</li> <li>• parkimiskaamera auto tagaosas</li> <li>• projektsioonvalgus peeglites</li> <li>• automaatselt tumenev sisepeegel</li> <li>• elektriliselt kokkuklapitavad ning automaatselt tumenevad välispeeglid</li> <li>• kaugtulede ümberlülitamise assistent</li> <li>• "LED Plus", "LED Pro" esi- ja tagalaternad ning esilaternate pesuseade</li> <li>• adaptiivne püsikiirushoidja</li> <li>• 3-tsooniline kliimaseade "Deluxe"</li> </ul>	ainult koos IU6; PYG/PYH <b>4 990,00</b>	
PQ2/5P2	<b>Tehnikapakett "Tech Plus"</b> <ul style="list-style-type: none"> <li>• parkimisassistent koos parkimisabiga auto esi- ja tagaosas</li> <li>• projektsioonvalgus välispeeglites</li> <li>• automaatselt tumenev sisepeegel</li> <li>• elektriliselt kokkuklapitavad ning automaatselt tumenevad välispeeglid</li> <li>• kaugtulede ümberlülitamise assistent</li> <li>• "LED Pro" tagalaternad ning esilaternate pesuseade</li> <li>• adaptiivne püsikiirushoidja</li> <li>• 3-tsooniline kliimaseade "Deluxe"</li> </ul>	<b>Lisaks</b> <ul style="list-style-type: none"> <li>• lisaekraan kõrvalistuja ees armatuuril - 10,9" puuetundlik ekraan, kasutada on võimalik "Audi App store", multimeediat ning võimalik abistada juhti navigatsioonisüsteemi sihtkoha valikuga</li> <li>• 360 kraadi kaamerad</li> <li>• vahetatavad tulede signatuurid</li> <li>• turvapadjad tagumisel istmereal</li> <li>• sõiduraja vahetamise abisüsteem koos ristmikuassistendiga</li> <li>• "Matrix LED" esilaternad</li> </ul>	ainult koos IU6; 2F1; 4K6; PYG/PYH <b>8 170,00</b>

Kood	Lisavarustus	Lisaks	Hind, EUR	
PQ3/GJ6 5P2	<b>Tehnikapakett "Tech Pro"</b> <ul style="list-style-type: none"> <li>• parkimisassistent koos parkimisabiga auto esi- ja tagaosas</li> <li>• projektsioonvalgus välispeeglites</li> <li>• automaatselt tumenev sisepeegel</li> <li>• elektriliselt kokkuklapitavad ning automaatselt tumenevad välispeeglid</li> <li>• kaugtulede ümberlülitamise assistent</li> <li>• adaptiivne püsikiirushoidja</li> <li>• 3-tsooniline kliimaseade "Deluxe"</li> <li>• lisaakraan kõrvalistuja ees armatuuril - 10,9" puuetundlik ekraan, kasutada on võimalik "Audi App store", multimeediat ning võimalik abistada juhti navigatsioonisüsteemi sihtkoha valikuga</li> <li>• 360 kraadi kaamerad</li> <li>• vahetatavad tulede signatuurid</li> <li>• turvapadjad tagumisel istmereal</li> <li>• sõiduraja vahetamise abisüsteem koos ristmikuassistendiga</li> <li>• "Matrix LED" esilaternad ning esilaternate pesuseade</li> </ul>	<b>Lisaks</b> <ul style="list-style-type: none"> <li>• elektriline roolisoojendus</li> <li>• väravapult "Homelink"</li> <li>• elektriliselt reguleeritav roolisammas</li> <li>• elektriline istmesoojendus esi- ja tagaistmel</li> <li>• "Digital OLED" tagalaternad</li> <li>• "Adaptive cruise assist Plus" assistentsüsteem - aktiivne reahoidja, hoiab sõidukit sõiduraja keskel, samaaegselt aitab hoida stabiilset sõidukiirust ning distantsi eesoleva sõidukiga</li> </ul>	ainult koos salongipaketiga v.a PWD; IUG; 2F1; 4K6; PYG/PYH	<b>11 750,00</b>
9ZE/GB1	<b>Telefon ja kommunikatsioon - "Audi phone box" koos LTE-toega</b> (universaalne telefonialus käeto esistmete vahel võimaldamaks telefonikõnesid läbi "Bluetooth" ühenduse, max 2 telefoni)			<b>345,00</b>
2Z0	<b>Tähised - ilma mudeli tähiseta tagaluugil</b>			<b>0,00</b>
QQ2	<b>Valgustuspakett I "Ambient Lighting Plus" - "Ambient" ja kontuurvalgustus kogu autos</b> (võimalik valida 30 värvitooni vahel)		ainult koos salongipaketiga v.a PWD	<b>520,00</b>
QQ4	<b>Valgustuspakett II "Ambient Lighting Pro" - lisaks QQ2 pakatile, dünaamiline interaktsioonvalgusti - teavitab/abistab teatud olukordades ning aitab interjööri animeerida</b>		ainult koos salongipaketiga v.a PWD	<b>860,00</b>
1PD	<b>Vargusevastased rattapoldid</b> , võimaldavad ratast vabastada ainult spetsiaalse adapteri abil			<b>40,00</b>
1BE	<b>Vedrustus - "S Sport" sportvedrustus</b>			<b>390,00</b>
1BK	<b>Vedrustus - elektrooniliselt seadistatav õhkvedrustus "Adaptive air suspension"</b>		ainult koos PQ1/PQ2/PQ3	<b>2 290,00</b>
45Q	<b>Veljed - kergmetallveljed - 8,0J x 18" 5-kodaraga "Twist" disain</b> , rehvidega 235/60 R18			<b>0,00</b>
41I	<b>Veljed - kergmetallveljed - 8,0J x 18", 10-kodaraga "Aero" disain</b> , rehvidega 235/60 R18			<b>120,00</b>
C5S	<b>Veljed - kergmetallveljed - 8,0J x 19", 5-topeltkodaraga disain</b> , rehvidega 235/55 R19			<b>920,00</b>
40Z	<b>Veljed - kergmetallveljed - 8,0J x 19", 5-topeltkodaraga disain, grafiit-hall, osaliselt poleeritud</b> , rehvidega 235/55 R19			<b>1 150,00</b>
C6H	<b>Veljed - kergmetallveljed - 8,0J x 19", 10-kodaraga "Aero" disain, grafiit-hall, osaliselt poleeritud</b> , rehvidega 235/55 R19			<b>1 260,00</b>
48P	<b>Veljed - kergmetallveljed - 8,0J x 20" 5-kodaraga disain</b> , rehvidega 255/45 R20			<b>1 830,00</b>
CB2	<b>Veljed - kergmetallveljed - 8,0J x 20", 5-Y-topeltkodaraga disain, grafiit-hall, osaliselt poleeritud</b> , rehvidega 255/45 R20			<b>2 175,00</b>
U19	<b>Veljed - kergmetallveljed "Audi Sport" - 8,0J x 20", 5-topeltkodaraga disain, must metallik</b> , rehvidega 255/45 R20			<b>2 680,00</b>
CC6	<b>Veljed - kergmetallveljed "Audi Sport" - 8,0J x 20", 5-topeltkodaraga disain, must metallik, osaliselt poleeritud</b> , rehvidega 255/45 R20			<b>2 790,00</b>
F80	<b>Veljed - kergmetallveljed "Audi Sport" - 8,0J x 20", 5-topeltkodaraga "Twist" disain, matt-hall (siid), osaliselt poleeritud</b> , rehvidega 255/45 R20			<b>2 790,00</b>
53D	<b>Veljed - kergmetallveljed "Audi Sport" - 8,5J x 21", 5-Y-topeltkodaraga disain, matt-hall (siid), osaliselt poleeritud</b> , rehvidega 255/40 R21			<b>3 705,00</b>
56T	<b>Veljed - kergmetallveljed "Audi Sport" - 8,5J x 21", 5-kodaraga "Split" disain, must metallik, osaliselt poleeritud</b> , rehvidega 255/40 R21			<b>3 705,00</b>
53A	<b>Veljed - kergmetallveljed "Audi Sport" - 8,5J x 21", mitmik-kodaraga disain (S-disain), must metallik, osaliselt poleeritud</b> , rehvidega 255/40 R21			<b>4 050,00</b>
53B	<b>Veljed - kergmetallveljed "Audi Sport" - 8,5J x 21", mitmik-kodaraga disain (S-disain), neodüüm-kuld (matt), osaliselt poleeritud</b> , rehvidega 255/40 R21			<b>4 165,00</b>
FB4	<b>Värv - täisvärv</b> (sõiduki alumine serv värvitud sõidukiga sama värvi)		ainult koos PY2	<b>405,00</b>
PY2	<b>Värv - "S line" välispakett - S line kaitseraudad, esivõre ja tagadiffusor musta värvi</b>		ainult koos FB4/PFM; 19"/20"/21" velgedega	<b>1 460,00</b>
Z9Z9	<b>Välisvärv - Arkona-valge</b>			<b>0,00</b>
L5L5	<b>Välisvärv - Florett-hõbedane metallikvärv</b>		mitte koos PY2	<b>1 090,00</b>
ZY2Y	<b>Välisvärv - Glacier-valge metallikvärv</b>			<b>1 090,00</b>
N7N7	<b>Välisvärv - Tambora-hall metallikvärv</b>			<b>1 090,00</b>

Kood	Lisavarustus	Hind, EUR
0E0E	Välisvärv - Mythos-must metallikvärv	1 090,00
M4M4	Välisvärv - District-roheline metallikvärv	1 090,00
2D2D	Välisvärv - Navarra-sinine metallikvärv	1 090,00
S5S5	Välisvärv - Grenadine-punane metallikvärv	1 090,00
6I6I	Välisvärv - Ultra-sinine metallikvärv	ainult koos PY2 1 090,00
ZZZZ	Välisvärv - Sakhir-kuld metallikvärv	ainult koos PY2 1 605,00
6Y6Y	Välisvärv - Daytona-hall pärlefektvärv	ainult koos PY2 1 090,00
Q0Q0	Välisvärv - "Audi exclusive" - metallik- või pärlefektvärv individuaaltellimusel	5 650,00
EA1	Pikendatud tehasegarantii - 3 aastat (2 aastat + 1 aasta lisagarantiid), läbisõiduni 30 000 km	135,00
EA2	Pikendatud tehasegarantii - 3 aastat (2 aastat + 1 aasta lisagarantiid), läbisõiduni 60 000 km	220,00
EA3	Pikendatud tehasegarantii - 3 aastat (2 aastat + 1 aasta lisagarantiid), läbisõiduni 90 000 km	320,00
EB4	Pikendatud tehasegarantii - 3 aastat (2 aastat + 1 aasta lisagarantiid), läbisõiduni 120 000 km	390,00
EB3	Pikendatud tehasegarantii - 3 aastat (2 aastat + 1 aasta lisagarantiid), läbisõiduni 150 000 km	470,00
EA4	Pikendatud tehasegarantii - 4 aastat (2 aastat + 2 aastat lisagarantiid), läbisõiduni 40 000 km	375,00
EA5	Pikendatud tehasegarantii - 4 aastat (2 aastat + 2 aastat lisagarantiid), läbisõiduni 80 000 km	570,00
EA6	Pikendatud tehasegarantii - 4 aastat (2 aastat + 2 aastat lisagarantiid), läbisõiduni 120 000 km	840,00
EA7	Pikendatud tehasegarantii - 5 aastat (2 aastat + 3 aastat lisagarantiid), läbisõiduni 50 000 km	635,00
EA8	Pikendatud tehasegarantii - 5 aastat (2 aastat + 3 aastat lisagarantiid), läbisõiduni 100 000 km	1 080,00
EA9	Pikendatud tehasegarantii - 5 aastat (2 aastat + 3 aastat lisagarantiid), läbisõiduni 150 000 km	1 585,00

Hinnad sisaldavad 22% käibemaksu. Reval Auto Esindused OÜ jätab endale õiguse muuta hindu ette teatamata, käesolev hinnakiri muudab kehtetuks varasemad.

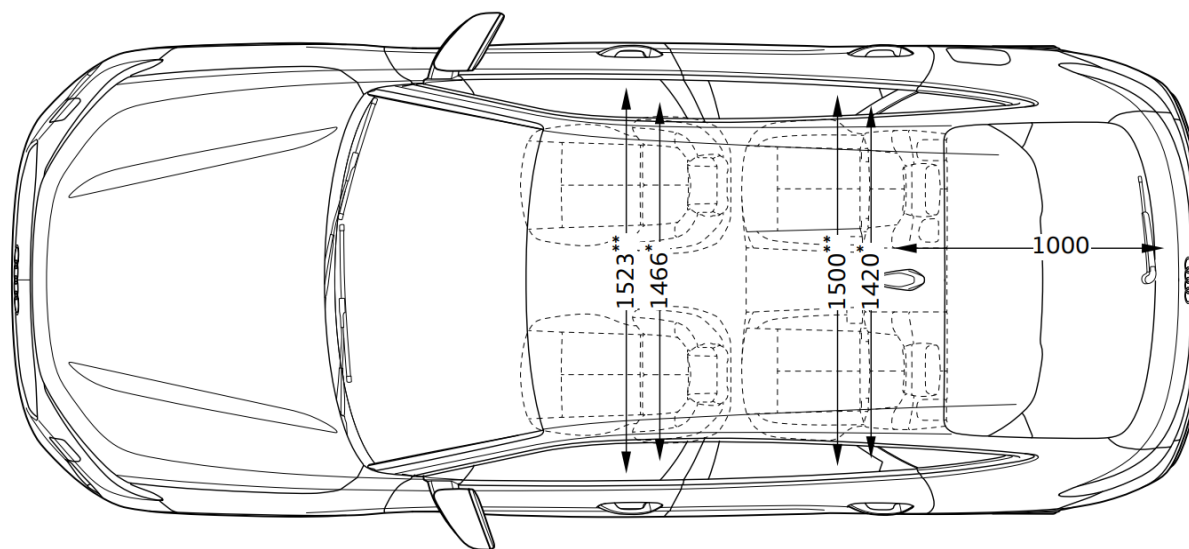
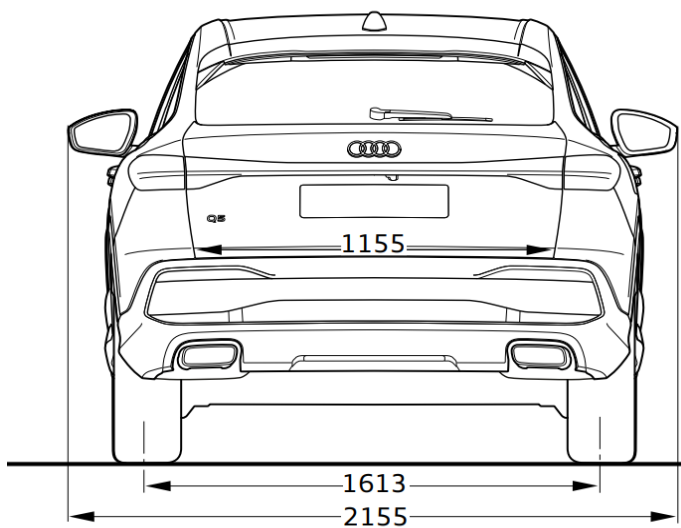
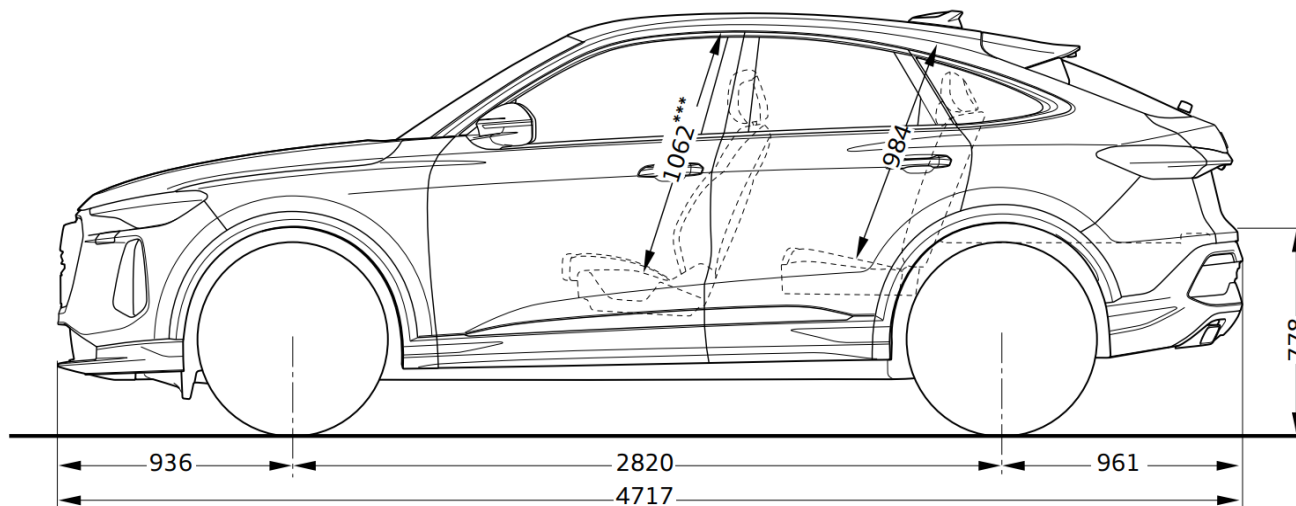
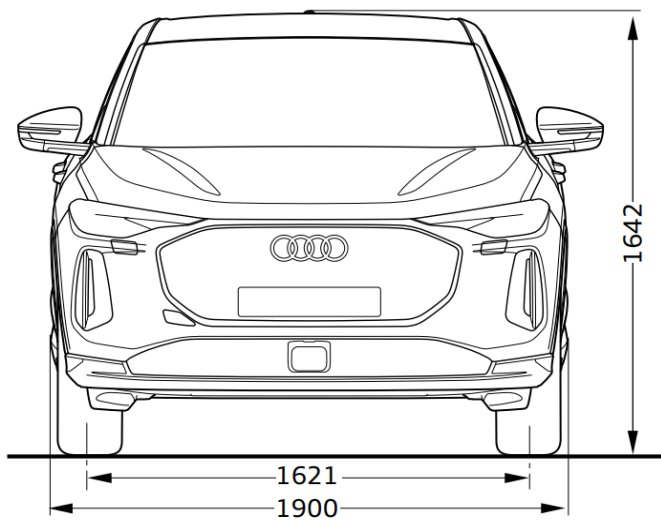


Originaaltarvikud ning aksessuaarid leiad [www.pood.audi.ee](http://www.pood.audi.ee)



# Audi Q5 Sportback mõõdud:

2025





**Audi Tallinn**

Reval Auto Esindused OÜ  
Paldiski mnt 100a, 13522 Tallinn  
Tel: 611 2000  
e-post: tallinn@audi.ee

**Audi Tartu**

Aasta Auto AS  
Sepa 24b, 51013 Tartu  
Tel: 7308 020  
e-post: audi@astaauto.ee

**Audi teeninduskeskus Pärnus**

Reval Auto Esindused OÜ  
Tallinna mnt 87e, 80034 Pärnu  
Tel: 444 7130  
e-post: parnu@audi.ee

**Audi teeninduskeskus Virumaal**

Møller Auto Viru AS  
Narva mnt 143, 41536 Jõhvi  
Tel 680 8200  
e-post: viru@moller.ee