

S8



Hinnakiri 2024

Audi Vorsprung durch Technik

Audi S8

2024

Mark ja mudel	Käigukast	Mudelikood	Mootor ja töömaht, cm3	Võimsus, kW / hj	Pöördemoment, Nm	Hind km-ga, EUR
Audi S8 TFSI quattro	8-k, tiptronic	4NC SSA	V8 4.0 / 3996	420 / 571	800	147 200,00

Reval Auto Esindused OÜ jätab endale õiguse muuta hindu ette teatamata, käesolev hinnakiri muudab kehtetuks varasemad.

Audi S8 standardvarustus

S8 TFSI quattro

9S9	"Audi virtual cockpit Plus" - täisdigitaalne 12,3 tolline näidikute paneel armatuurlauas, kolm erinevat kujundust (Sport, Dynamic ja S Performance)	●
4UF	"Airbag" - turvapadjad juhile ja kaassõitjale, sh kõrvalistuja turvapadja väljalülitamise võimalus	●
4X4	"Airbag" - külgturvapadjad esi- ja tagaistmel ja peaturvapatjade süsteem - "Sideguard" (kogu külgmiste aknaklaaside ulatuses)	●
6K8	"Audi pre sense FRONT" - integreeritud turvalisus-süsteem (hoiatab juhti takistustest teel ning hoidmaks ära kokkupõrget vähendab sõidukiirust)	●
PCH	"Audi lane change warning" koos "Audi pre sense REAR" - sõiduraja vahetamise abisüsteem (tagant otsasõidu korral automaatselt toimivad ennetavad turvalisusmeetmed)	●
PCF	Assistentpakett "Parking" - parkimisassistent koos parkimisabiga auto esi- ja tagaosas koos 360° kaameratega (sõiduk pargib end ise, kuid juht peab all hoidma P nuppu myAudi rakenduses/keskkonsoolis)	●
IW3	"Audi connect" hädaabi, teenindus ning juhtimine – hädaabi- ja rikkekõne valmidus; telefoni myAudi rakenduse kaudu: asukoht, olek, sõiduandmed, kliimaseadme juhtimine	●
6I3	Assistentsüsteem - sõidurajalt kõrvalekaldumise hoiatussüsteem	●
7AL/4F2	Alarmseade ja "Comfort key" , võtmeta avamis- ja lukustamissüsteem, sh sensoriga kontrollitav pagasiruumiluugi mugavus-avamine	●
QV3	Digitaalsignaali vastuvõtt raadiole - DAB (signaali vastuvõtt sõltub asukohamaal pakutavatest raadiokanalitest)	●
5MK/GT1	Dekoorliistud salongis - "Carbon Vector" (ülemises osas) kombineerituna tume harjatud-alumiinium (matt) dekooriga (alumises osas)	●
8IU/8SC 8G5/8X1	Esilaternad "HD Matrix LED" tehnoloogiaga, OLED tagalaternad , sh dünaamilised suunatud esi- ja tagalaternates, esilaternate automaatne valgustuskauguse reguleerimine ning pesuseade	●
7L8	Efektiivsusmeetmed - sh "Start/Stop" süsteem (automaatne mootori seiskamine ja käivitamine vähendamaks kütusekulu ja heitmeid)	●
EA0	Garantii - 2 aastat, läbisõidupiiranguta	●
4A3	Istmed - elektrilise soojendusega esiistmed	●
Q1D/N1W	Istmed - eesmised individuaalsed komfort/sportistmed kaetud nahkpolstriga "Valcona" (kärjekujuliste kontrastõmblustega), sh nahaga kaetud istmete peatoed, käetugi esiistmete vahel	●
3PR/7P1	Istmed - elektriliselt reguleeritavad esiistmed, mäludega, sh nimmetugede elektriline reguleerimine	●
3ND	Istmed - 3 istekohta tagaistmel (auto on viie istekohaga)	●
3B4	Istmed - ISOFIX kinnitused ja "Top Tether" tagaistmetel	●
0TD	Jalamatid, veluurist ees ning taga	●
G55	Juhtnupud keskkonsoolis - kõrglääike musta värvi ("haptic feedback") ja laiendatud alumiinium optikaga auto salongis (MMI-l, akende tõstukitel, tuledelülitil)	●
4GF	Klaasid - esiklaas soojusisolatsiooniga (kergelt roheka tooniga)	●
VW8	Klaasid - külgmised ja tagumine klaas suurendatud mürasummutusvõimega	●
9AK	Kliimaseade, kahe-tsooniga - temperatuuri ja õhujaoituse reguleerimine jalgade- ja pearuumi vahel, eraldi juhile ja kaassõitjale	●
1W2	Kindalaegas - jahutusvõimalusega	●
6E3	Komfortkäetugi esiistmete vahel, reguleeritav kaugus ja kõrgus	●
9VD	Kõlarisüsteem - "Audi Sound System" - 10 kõlarit, 6 kanaliga helivõimendi koguväljundvõimsusega 180 vatti	●
0M1	Kütusepaagi mahutavus ca 82l	●
6NJ	Laepolster - tekstiilpolster, värvus vastavalt valitud sisuvärvile	●
7HB	Laiendatud nahapakett - I, nahkpolstriga kaetud osaliselt keskkonsool ja uste käetoed	●

Audi S8 standardvarustus

S8 TFSI quattro

4ZB/VF1	Liistud - alumiiniumliistud külgmiste akende ümber ("High-gloss package"), sh roostevaba terasest pedaalikatted	•
QR9	Liiklusmärkide kaamera-põhine tuvastussüsteem	•
VT5	Läve katteliistud alumiiniumist, valgustatud ja "S" logodega	•
8S9	Lugemistuled, ees ja taga LED-tehnoloogiaga	•
7D5	Meedialiides - DVD/CD-mängija kindalaekas (MP3, WMA ja AAC)	•
IU4	Meedialiides - "Audi App store and Smartphone Interface" (kasutusvõimalus sõltub asukohariigist pakutavatest teenustest)	•
7UG/IT3	MMI® navigatsioon "Plus", sh "MMI® touch response", "Audi connect" (kehtivusega 3 aastat) ja 10,1-tolline värviekraan	•
1LW/2EH	Pidurid - pidurisadulad värvitud kõrgläike musta värvi, "S" logo pidurisadulatel	•
4E7	Pagasiruumiluu elektriliselt avatav/suletav, avamine võimalik puldist ja autost ning sulgemine luugil olevast nupust	•
6FC	Peeglid - välispeeglite korpus alumiinium-optikaga, sh integreeritud LED-suunatud	•
6XL	Peeglid - välispeeglid elektriliselt reguleeritavad, kokkuklapitavad, elektrilise soojendusega, automaatselt tumenevad ja mälu-funktsiooniga	•
5XC	Päikesesirmid juhile ja kaassõitjale, valgustusega ja "make-up" peeglitega	•
3Y8	Ruloo (elektriline) tagaaknale ja tagumistele küljeklaasidele	•
8T6	Püsikiirushoidja - "Cruise control" (toimib kiirusel üle 30km/h, sh automaatne pidurdamine mäest allasõidul), sh kiiruspiiraja	•
GH2	quattro® - pidev nelikvedu asümmeetrilise/dünaamilise jõu jaotamisega ja sportdiferentsiaaliga	•
7K1	Rehvirõhu kontrollsüsteem - optilise ja akustilise hoiatusega ühe või enama ratta rõhukao korral	•
1XW	Rooliratas - kolme kodaraga, nahkkattega multifunktsionaalne rool koos käiguvahetusfunktsiooniga	•
0N5	Roolimine - dünaamiline rool "Dynamic steering" + nelikroolimine ehk juhitud tagatelg	•
0Y3	Suurendatud külmakindlus	•
9ZX/UF7	Telefon-/meedialiides - "Audi music interface" ja "Bluetooth interface"	•
9P9	Turvavööd kõigil istmekohtadel, esiistmetel manuaalse kõrguse reguleerimisega ja elektrilise lukustatuse kontrollsüsteemiga	•
1T3	Tõkiskingad, helkurvest, autoapteek ja ohukolmnurk	•
2Z8	Tähised - mudeli tähis tagaluugil	•
1G5/1S1	Varuratas (ruumisäästev) koos tööriistakomplektiga	•
QQ2	Valgustuspakett "Ambient Lighting package Plus" - "Ambient" ja kontuurvalgustus kogu autos (võimalik valida 30 värvitooni vahel)	•
1PR	Vargusevastased rattapoldid, võimaldavad ratast vabastada ainult spetsiaalse adapteri abil	•
2MQ/VH3	Vedrustus - õhkvedrustus "Predictive active suspension", elektrooniliselt seadistatav auto kõrgus ja aktiivne sõidumugavuse tagamine	•
43N	Veljed - kergmetallveljed 9J x 20", 5-topeltkodaraga "S" disain, Galvano-hõbe, rehvidega 265/40 R20	•

• - standardvarustus

Lisavarustus Audi S8

2024

Kood	Lisavarustus	Hind, EUR
2F1	"Audi connect" võti - võimaldab auto avada/lukustada/käivitada läbi nutiseadme (täiendav info müügikonsultandilt)	240,00
6C4	"Airbag" - täiendav turvapadi esiistmete vahel, sh valgustusega turvavööde kinnitused esiistmetel	645,00
PCM	Assistentpakett "City" - ristmikuassistent (ristisuunalise liikluse hoiatus auto esi- ja tagaosas)	690,00
PCN	Assistentpakett "Tour" - adaptiivne püsikiirushoidja, sh sõidurajalt kõrvalekaldumise hoiatussüsteem automaatse pidurdamisega hädaolukorras	2 645,00
PBY	Assistentpakett "Plus" - adaptiivne püsikiirushoidja ning ristmikuassistent	3 000,00
5MC/6Q2	Dekooriistud armatuurlaual, keskkonsoolil, ustel - naturaall hall-pruun saarepuit (ülemises osas), sh nahast käigukanginupp	0,00
5MG/6Q2	Dekooriistud armatuurlaual, keskkonsoolil, ustel - naturaalne pähklipuit (ülemises osas), sh nahast käigukanginupp	0,00
7TE/6Q2	Dekooriistud armatuurlaual, keskkonsoolil, ustel - naturaalne hallikas-pruun eukalüptipuit (ülemises osas), sh nahast käigukanginupp	0,00
5TL/6Q2	Dekooriistud armatuurlaual, keskkonsoolil, ustel - kõrgläike must dekoor "Piano black" (ülemises osas), sh nahast käigukanginupp	335,00
PAH	Disainipakett (interjööri) - "Audi Piano black" - osaliselt musta värvi käepidemed auto laes, dekooriist "Piano black" (5TL), käigukanginupp "Piano black" (6Q3)	1 160,00
PET	Disainipakett (interjööri) - "Audi design selection, Pastell-höbe" laiendatud nahapakett IV (7HE), istmesoojendused esi- ja tagaistmetel (4A4) ning komfortpeatoed (3Q3)	ainult koos 4D2/4D5; PL7; 9AU 5 750,00
4ZD	Disainipakett (eksterjööri) - "Black Appearance package" - musta värvi elemendid auto eksterjööris	1 145,00
4ZP	Disainipakett (eksterjööri) - "Black Appearance package Plus" - musta värvi elemendid auto eksterjööris, sh musta värvi Audi "rõngad" auto esi- ja tagaosas	1 430,00
QU1	Digitaalsignaali vastuvõtt TV-le (signaali vastuvõtt sõltub asukohamaal pakutavatest kanalitest)	1 325,00
PXD	Esilaternad - "Digital Matrix Light" tehnoloogiaga, sh selektiivne kaugtulede valgusvihi reguleerimine	2 085,00
KS1	Esiklaasile info kuvamise võimalus - "Head-up display"	1 590,00
1D8	Haakeseadme järelpaigalduse valmidus	220,00
1D3	Haakesead (elektriliselt juhitav) - nupuvajutusega pagasiruumist võimalik seadistada auto valmis haagise vedamiseks	1 490,00
PS8	Istmed - eesmised individuaalsed kontuur/komfortistmed koos mälufunktsiooniga	ainult koos N5D 0,00
4A4	Istmed - elektrilise soojendusega esi- ja tagaistmed	530,00
4D3	Istmed - esiistmed ventilatsioonifunktsiooniga	915,00
4D1	Istmed - esi- ja tagaistmed ventilatsioonifunktsiooniga	ainult koos PE6; 9AU; QW4 1 785,00
4D5	Istmed - esiistmed ventilatsiooni- ja massaaži-funktsiooniga	1 830,00
4D2	Istmed - esi- ja tagaistmed ventilatsiooni- ja massaaži-funktsiooniga	ainult koos PE6; QW4 3 845,00
PE6	Istmed - elektriliselt reguleeritavad tagumised individuaalised istmed koos komfortkäetoega tagaistmete vahel (sh 4A4 ja 3Q3; auto on viie istekohaga)	ainult koos 9AU 3 530,00
3Q3	Istmed - komfortpeatoed tagumistel istmetel (mitte koos standardistmega)	315,00
3X4	Istmed - läbilaadimisava tagaistme seljatoes	230,00
N5D	Istmepolster - nahk "Valcona", sh nahaga kaetud istmete peatoed, kätugi esiistmete vahel	ainult koos PS8 0,00
1W7	Jahutuslaegas "Audi exclusive", temperatuur kontrollitav vahemikus +6 °C kuni -6 °C, sh LED-valgustid	ainult koos 9AU mitte koos 3X4 1 260,00
1W1	Jahutuslaegas "Audi exclusive", temperatuur kontrollitav vahemikus +6 °C kuni -6 °C, sh LED-valgustid ning laegas kahe joogiklaasiga ("Audi exclusive" logoga)	ainult koos 9AU mitte koos 3X4 1 660,00
3FB	Katuseluuk "Panoramic sunroof", toonitud turvaklaasist	1 845,00
QL5	Klaasid alates B-piilarist tahapoole tumendatud ("Privacy Glass")	565,00

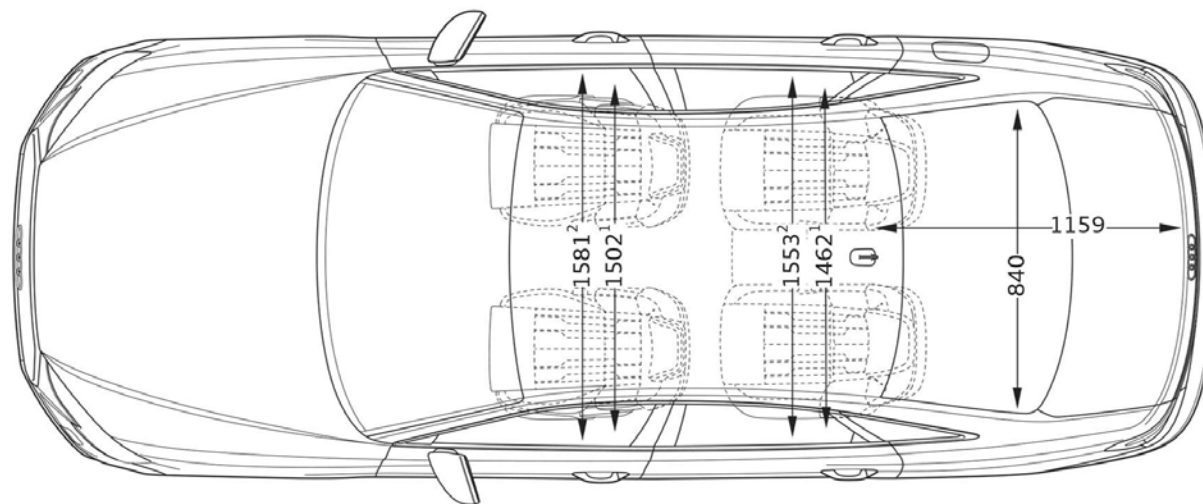
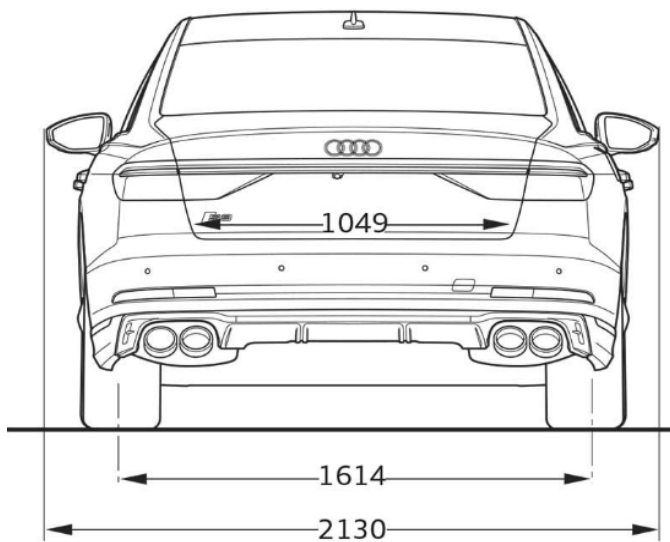
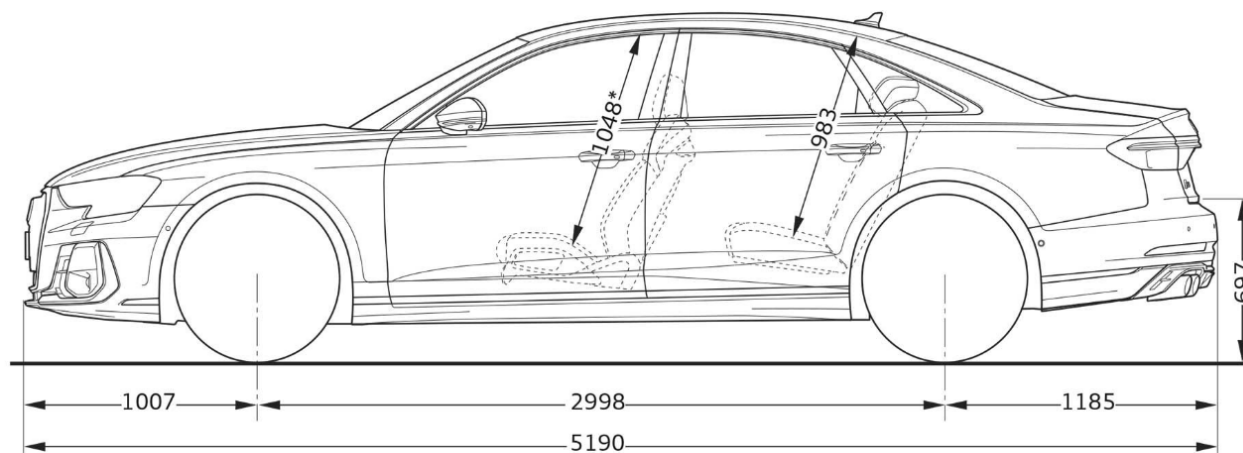
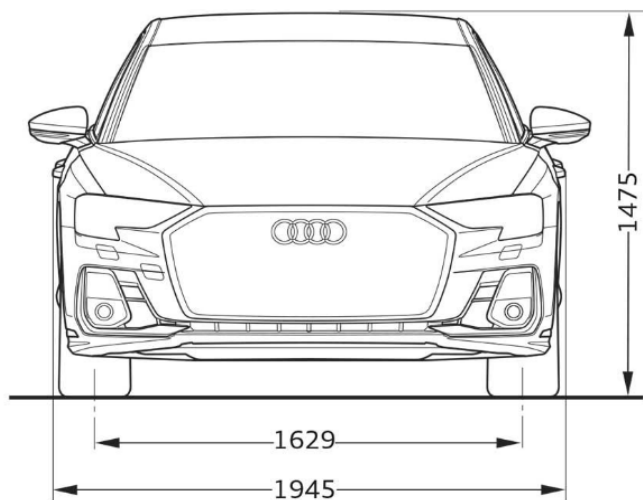
Kood	Lisavarustus		Hind, EUR
4GL	Klaasid - esiklaas suurendatud mürasummutusvõimega	ainult koos 9ZE	275,00
4GR	Klaasid - esiklaas täiendava soojendusega (infrapuna kiirgusega soojendatav esiklaas, ilma nähtavate kütteelementideta), sh suurendatud mürasummutusvõimega	ainult koos 9ZE	790,00
PDG	Klaasid - esiklaas, külgmised ja tagumine klaas suurendatud mürasummutusvõimega, kihiline	ainult koos 9ZE	590,00
9PF	Klaasipuhastajate süsteem - adaptiivne (klaasipuhastaja hoobadesse integreeritud soojendusega pesudüüsid)		520,00
9AU	Komfortkliimaseade nelja-tsooniga, sh ventileeritav kindalaegas, õhutusavad B-piilaril ja puuetundlik ekraan tagaosas		1 420,00
9VS	Kõlarisüsteem "Bang & Olufsen Premium Sound System 3D kõlaga" - 17 kõlarit, 16 kanaliga helivõimendi koguväljundvõimsusega 730 vatti		1 375,00
8RF	Kõlarisüsteem "Bang & Olufsen Advanced Sound System 3D kõlaga" - 23 kõlarit, 23 kanaliga helivõimendi koguväljundvõimsusega 1920 vatti		7 435,00
6NQ	Laepolster, musta värvi		405,00
PL4	Laepolster, must mikrofiiber "Audi exclusive", sh päikesesirmid - pikendatavad		1 775,00
PL7	Laepolster, mikrofiiber "Audi exclusive" (värvus vastavalt valitud sisuvärvile), sh päikesesirmid - pikendatavad		1 775,00
7HC	Laiendatud nahapakett - I, nahkpolstriga kaetud osaliselt keskkonsool, uste käetoed, uste ja armatuuri ülaosa		1 625,00
7HD	Laiendatud nahapakett - II, nahkpolstriga kaetud osaliselt keskkonsool, ukсед, armatuur ja esiistmete tagused	ainult koos PL4/PL7	4 550,00
8S3	Lugemistuled "Matrix LED"-tehnoloogiaga tagumiste istmete kohal (MMI juhtpuldist võimalus suunata valgusvihtu ja reguleerida valguse tugevust)	ainult koos QW4	290,00
QW4	MMI® kaugjuhtimispult, integreerituna tagumise istme käetoed (eemaldatav) - 5,7-tollise OLED värvidispleiga		405,00
9WP	Meelelahutuseseade - "Rear Seat Entertainment" pakett, sh 2 Audi tahvelarvutit, 10,1-tollise puuetundlik ekraan, 1 x USB-C, HDMI, Bluetooth, Wi-Fi ning kõrvaklapipesa		2 060,00
UE8	Meedialiides - "Audi Music Interface" tagumise istme konsoolis, sh 2 x USB (laadimispesa)		175,00
6M1	Pagasiruumipakett - 12V pistik pagasiruumis, pagasiruumi laadimisava alaserval alumiinium liist ja võrgud pagasiruumis		190,00
6FB	Peeglid - välispeeglite korpus kerevärvi		0,00
6FJ	Peeglid - välispeeglite korpus värvitud kõrgläike musta värvi	ainult koos 4ZD/4ZP	125,00
6FQ	Peeglid - välispeeglite korpus valmistatud süsinikkiust	ainult koos 4ZD/4ZP	905,00
9Z3	Pistikupesa (230V, max 150W) keskkonsoolis, kasutamine võimalik ainult töötava mootori korral (asendab 12V pesa)		200,00
PC2	Pidurid - pidurisadulad värvitud kõrgläike punaseks		520,00
PC5	Pidurid - keraamilised pidurid esi- ja tagateljel, pidurisadulad värvitud antratsiit-halliks, sh "Audi Ceramic" kiri pidurisadulatel		9 720,00
1XP	Rooliratas - kolme kodaraga, nahkhatttega multifunktsionaalne rool koos käiguvahetusfunktsiooniga ja elektrilise soojendusega		275,00
7K3	Rehvirõhu kontrollsüsteem anduritega - optilise ja akustilise hoiatusega ühe või enama ratta rõhukao korral, sh kuvatakse rehvitemperatuuri näidud		345,00
9M9	Seisuküte/ventilatsioon, võimaldab taimeri või kaugjuhtimispuldi kaudu käivitada autonoomse soojenduse või ventilatsiooni		1 870,00
GZ2	Servosulgur ustele - automaatne mittetäielikult sulgunud ukse sulgemine		780,00
2L1	Soojendus-/mugavuspakett - I, esiistmetele soojendusega ukse ja keskkonsooli käetoed	ainult koos 7HB/7HC/7HD; 1XP	200,00
2L2	Soojendus-/mugavuspakett - II, tagaistmetele soojendusega uste käetoed ja käetugi keskkonsoolis	ainult koos 4A4; 9AU; 7HB/7HC/7HD	300,00
2L3	Soojendus-/mugavuspakett - III, esi- ja tagaistmetele soojendusega ukse ja keskkonsooli käetoed	ainult koos 4A4; 9AU; QW4; 7HB/7HC/7HD; 1XP	450,00
9JB	Suitsetaja pakett - tuhatosid ja sigaretisüütajad salongi esi- ja tagaosas		95,00
9ZV	Telefon ja kommunikatsioon - "Audi phone box Light" (universaalne telefonialus võimaldamaks juhtmevaba laadimist ja kõnesid läbi "BT" ühenduse)		405,00
9ZE/GB1	Telefon ja kommunikatsioon - "Audi phone box" koos LTE toega (universaalne telefonialus võimaldamaks juhtmevaba laadimist ja kõnesid läbi "BT" ühenduse)		735,00
QFB/GB1	Telefon ja kommunikatsioon - "Audi phone box" koos LTE toega käetoed auto tagaosas (universaalne telefonialus võimaldamaks kõnesid läbi "BT" ühenduse, ilma juhtmevaba laadimiseta)	ainult koos UE8; 9AU	405,00
2Z0	Tähised - ilma mudeli tähiseta tagaluugil		0,00
VC2	Väravapult "HomeLink" - integreeritud programmeeritav kaugjuhtimispult garaaži/värava uste avamiseks ja sulgemiseks		300,00

Kood	Lisavarustus	Hind, EUR
2V9	Õhuionisaator salongi esiosas - ioniseerides õhku vähendatakse kahjulikke lenduvaid osakesi ja mikroobe, mis parandab õhu kvaliteeti auto salongis, sh õhu aromisaator	ainult koos 9AU 630,00
9R1	Õise nägemise assistent - pimedas sõitmise abifunktsioon, mis tuvastab jalakäija ja samuti suuremad loomad ning annab neist hoiatuse juhile	2 630,00
46A	Veljed - kergmetallveljed "Audi Sport" 9J x 20", 5-V-kodaraga "Star" disain, musta optikaga, osaliselt poleeritud ,rehvidega 265/40 R20	690,00
F25	Veljed - kergmetallveljed 9J x 21", 5-topeltkodaraga "Star" disain, musta optikaga, osaliselt poleeritud ,rehvidega 265/35 R21	1 950,00
43P	Veljed - kergmetallveljed "Audi Sport" 9J x 21", 7-kodaraga "Dynamic" disain, plaatina-hall ,rehvidega 265/35 R21	2 570,00
C5J	Veljed - kergmetallveljed "Audi Sport" 9J x 21", 10-kodaraga "Star" disain, musta optikaga ,rehvidega 265/35 R21	2 570,00
41J	Veljed - kergmetallveljed "Audi Sport" 9J x 21", 10-Y-kodaraga "Evo" disain, musta optikaga , osaliselt poleeritud ,rehvidega 265/35 R21	2 640,00
53E	Veljed - kergmetallveljed "Audi Sport" 9J x 21", 10-kodaraga "Star" disain, plaatina-hall, osaliselt poleeritud ,rehvidega 265/35 R21	2 640,00
A2A2	Välisvärv - Brilljant-must	0,00
0E0E	Välisvärv - Mythos-must metallikvärv	1 270,00
2Y2Y	Välisvärv - Glacier-valge metallikvärv	1 270,00
SUSU	Välisvärv - Firmament-sinine metallikvärv	1 270,00
L5L5	Välisvärv - Florett-hõbe metallikvärv	1 270,00
6I6I	Välisvärv - Ultra-sinine metallikvärv	1 270,00
6Y6Y	Välisvärv - Daytona-hall pärlefektvärv	1 270,00
R5R5	Välisvärv - Sebring-must kristallefektvärv	1 270,00
EA1	Pikendatud tehasegarantii - 3 aastat (2 aastat + 1 aasta lisagarantiid), läbisõiduni 30 000 km	340,00
EA2	Pikendatud tehasegarantii - 3 aastat (2 aastat + 1 aasta lisagarantiid), läbisõiduni 60 000 km	500,00
EA3	Pikendatud tehasegarantii - 3 aastat (2 aastat + 1 aasta lisagarantiid), läbisõiduni 90 000 km	695,00
EB4	Pikendatud tehasegarantii - 3 aastat (2 aastat + 1 aasta lisagarantiid), läbisõiduni 120 000 km	805,00
EB3	Pikendatud tehasegarantii - 3 aastat (2 aastat + 1 aasta lisagarantiid), läbisõiduni 150 000 km	1 000,00
EA4	Pikendatud tehasegarantii - 4 aastat (2 aastat + 2 aastat lisagarantiid), läbisõiduni 40 000 km	820,00
EA5	Pikendatud tehasegarantii - 4 aastat (2 aastat + 2 aastat lisagarantiid), läbisõiduni 80 000 km	1 255,00
EA6	Pikendatud tehasegarantii - 4 aastat (2 aastat + 2 aastat lisagarantiid), läbisõiduni 120 000 km	1 850,00
EA7	Pikendatud tehasegarantii - 5 aastat (2 aastat + 3 aastat lisagarantiid), läbisõiduni 50 000 km	1 435,00
EA8	Pikendatud tehasegarantii - 5 aastat (2 aastat + 3 aastat lisagarantiid), läbisõiduni 100 000 km	2 270,00
EA9	Pikendatud tehasegarantii - 5 aastat (2 aastat + 3 aastat lisagarantiid), läbisõiduni 150 000 km	3 545,00

Hinnad sisaldavad 22% käibemaksu. Reval Auto Esindused OÜ jätab endale õiguse muuta hindu ette teatamata, käesolev hinnakiri muudab kehtetuks varasemad.

Originaaltarvikud ning aksessuaarid leiad www.pood.audi.ee





Audi Vorsprung durch Technik



Audi Tallinn

Reval Auto Esindused OÜ
Paldiski mnt 100a, 13522 Tallinn
Tel: 611 2000
e-post: tallinn@audi.ee

Audi Tartu

Aasta Auto AS
Sepa 24b, 51013 Tartu
Tel: 7308 020
e-post: audi@astaauto.ee

Audi teeninduskeskus Pärnus

Reval Auto Esindused OÜ
Tallinna mnt 87e, 80034 Pärnu
Tel: 444 7130
e-post: parnu@audi.ee

Audi teeninduskeskus Virumaal

Møller Auto Viru AS
Narva mnt 143, 41536 Jõhvi
Tel 680 8200
e-post: viru@moller.ee