

S7

Sportback



Hinnakiri 2020/2021

Audi Vorsprung durch Technik

Audi S7 Sportback

2021

Mark ja mudel	Käigukast	Mudelikood	Mootor ja töömaht, cm ³	Võimsus, kW / hj	Pöördemoment, Nm	Hind km-ga, EUR
Audi S7 Sportback TDI	8-k, tiptronic	4KA SPA	V6 3.0 / 2967	253 / 344	700	95 300,00

Reval Auto Esindused OÜ jätab endale õiguse muuta hindu ette teatamata, käesolev hinnakiri muudab kehtetuks varasemad.

Audi S7 Sportback standardvarustus

S7 Spb TDI

2H9	"Audi drive select" - MMI®- juhtimisega võimalik muuta auto sõidukarakteristikat (seadistatavad on mootor, käigukast ja rool)	•
9S8	"Audi virtual cockpit" - täisdigitaalne 12,3 tolline näidikute paneel armatuurlauas	•
IW3	"Audi connect" hädaabi, teenindus ning juhtimine - hädaabi- ja rikkekõne valmidus; telefoni myAudi rakenduse kaudu: asukoht, olek, sõiduandmed, kliimaseadme juhtimine	•
PIH/4UF	"Airbag" - täismõõdus turvapadjad juhile ja kaassõitjale koos kaassõitja turvapadja väljalülitamise võimalusega	•
4X3	"Airbag" - külgturvapadjad esiistmetel ja peaturvapadjade süsteem külgmiste klaaside ulatuses	•
6KB/QK1	"Audi pre sense FRONT" - integreeritud turvalisus-süsteem (hoiatab juhti takistustest teel ning hoidmaks ära kokkupõrget vähendab sõidukiirust)	•
6I3	Assistentsüsteem - sõidurajalt kõrvalekaldumise hoiatussüsteem	•
PG2	Alarmseade, immobilaiser (muutuvkoodiga, elektrooniline) ja kesklukustus distantsjuhtimisega	•
5TG	Dekoorliistud salongis - harjatud alumiinium, matt	•
QV3	Digitaalsignaali vastuvõtt raadiotele - DAB (signaali vastuvõtt sõltub asukohamaal pakutavatest raadiokanalitest)	•
8IT/8SK 8K1	Esi- ja tagalaternad LED-tehnoloogiaga, sh päevasõidutuled LED - tehnoloogiaga	•
7L8	Efektiivsusmeetmed - sh "Start/Stop" süsteem (automaatne mootori seiskamine ja käivitamine vähendamaks kütusekulu ja heitmeid)	•
EA0	Garantii - 2 aastat, läbisõidupiiranguta	•
Q4Q/N7N 7P1	Istmed - "S" sportistmed kaetud "Alcantara"/nahk istmepolstriga - sh nimmetoe reguleerimine (elektriline)	•
3L4	Istmed - esiistmete kõrguse, kauguse roolist ja seljatoe kalde elektriline reguleerimine , sh mälu-funktsiooniga juhiiste	•
5ZF	Istmed - peatoed kõigil neljal istmekohal, manuaalselt reguleeritavad	•
3NZ	Istmed - tagaistme seljatugi jaotatult allaklapitav (40:20:40 või täielikult) NB! Auto on 4 istekohaga	•
3G4/3B3	Istmed - ISOFIX lasteistme kinnituste ettevalmistus ja "Top Tether" tagaistmetel	•
0TD	Jalamatid - tekstiilist ees ja taga	•
GS0	Juhtnuppude värvus keskkonsoolis - must (matt)	•
4GF/4KC	Klaasid - esiklaas, külgmised klaasid ja tagaaken soojusisolatsiooniga (kergelt roheka tooniga)	•
9AQ	Komfortkliimaseade nelja-tsooniga , sh õhutusavad B-piilaris, puutetundlik ekraan tagaosas ja päikese sensor	•
6E3/ZZZ	Kätugi esiistmete vahel, reguleeritav ja tagaistmetel seljatoest allaklapitav	•
9VD	Kõlarisüsteem "Audi Sound System" - 10 kõlarit, 6 kanaliga helivõimendi väljundvõimsusega 180 vatti	•
0M5/FK1	Kütusepaak - 73l ning AdBlue® paagi mahutavus ca 12l	•
6NJ	Laepolster - tekstiilpolster, värvus vastavalt valitud sisuvärvile	•
4ZB/VT5	Liistud - alumiiniumliistud külgmiste akende ümber , sh valgustusega läve katteliistud, ees ja taga	•

Audi S7 Sportback standardvarustus

S7 Spb TDI

7UG/IT3 IU1	MMI® navigatsioon "Plus", sh "MMI® touch response", "Audi Smartphone Interface", "Audi connect" (kehtivusega 3 aastat) ja 10,1-tolline värviekraan	•
1LW/2EH	Pidurisadulad värvitud mustaks - ees "S" logoga	•
4E7/6SS	Pagasiruumi luugi elektriline avamine võtmest, salongist või luugilt ja sulgemine luugilt, sh veluuriga kaetud pagasiruumi põhi	•
QE1	Panipaigapakett - kaks topsihoidjat tagaistme käetoos, kinnitusvõimalused pagasiruumi pörandal (võrk)	•
6FC	Peeglid - välispeeglite korpus alumiinium optikaga, sh integreeritud LED-suunatud	•
6XF	Peeglid - välispeeglid elektriliselt kokkuklapitavad, soojendusega ning mälu-funktsiooniga	•
VF1	Pedaalid ning jalatugi roostevabast terasest	•
5XC	Päikesesirmid juhile ja kaassõitjale, valgustusega ja "make-up" peeglitega	•
8T6/6Y2	Püsikiirushoidja - "Cruise control" (toimib kiirusel üle 30km/h, sh automaatne pidurdamine mäest allasõidul), sh kiiruspiiraja	•
1X1/GH1	quattro® - pidev nelikvedu asümmeetrilise/dünaamilise jõu jaotamisega	•
7K1	Rehvirõhu kontrollsüsteem - optilise ja akustilise hoiatusega ühe või enama ratta rõhukao korral	•
1XW	Rooliratas - sportrool käiguvahetusfunktsiooniga	•
QZ7	Roolivõimendi - elektromehaaniline ja kiirusest sõltuv	•
2C5	Roolisamba asendi manuaalne reguleerimine - võimaldab muuta rooliratta kõrgust ja kaugust istmest	•
2K3	"S" kaitserauad ees ja taga	•
OY3	Suurendatud külmakindlus	•
5J2	Tagaspoiler pagasiruumiluugil, automaatselt/elektriliselt juhitav	•
9ZX/UF7	Telefon-/meedialiides - "Audi music interface" ja "Bluetooth interface"	•
1I0	Turvavööd kõigil neljal istmekohal, esiistmetel lukustatuse kontrollsüsteemiga	•
2Z8/6F7	Tähised - mudeli ja mootori tehnoloogia tähised tagaluugil, sh "S" embleemid auto esi- ja tagaosas	•
1T3	Tökiskingad, helkurvest, autoapteek ja ohukolmnurk	•
QQ0	Valgustus salongis - valgustid jalgade ees, laes, kindalaekas ja pagasiruumis, sh sisenemisvalgustus	•
1S1/1G5	Varuratas (ruumisäästev), tungraud ja rattavõti	•
1BQ	Vedrustus - "S" sport vedrustus koos jäikuse seadistamise võimalusega	•
42F	Veljed - kergmetallveljed - 8,5J x 20", 5-topeltkodaraga "S"-disain, rehvidega 255/40 R20	•

• - standardvarustus

Lisavarustus Audi S7 Sportback

2021

Kood	Lisavarustus	Hind, EUR
9S9	"Audi virtual cockpit Plus" - kolm erinevat kujundust (Dynamic, Sport, S Performance), sh lisa MMI funktsioonid	170,00
2F1	"Audi connect" võti - võimaldab auto avada/lukustada/käivitada läbi nutiseadme (täiendav info müügikonsultandilt)	ainult koos QQ1/QQ2;PGB 185,00
4X4	"Airbag" - külgturvapadjad esi ja tagaistmetel - sh valgustusega turvavööde kinnitused	495,00
4X9	"Airbag" - "Audi pre sense" pakett tagaistmele - sh elektrilised turvavööde pingutid ning valgustusega turvavööde kinnitused	ainult koos 7W1/PCH/PCM 810,00
7W1	"Audi pre sense BASIC" - integreeritud turvalisus-süsteem (ennetavad kaitsemeetmed ohuolukorras - eesmistele turvavööde pingutus, akende sulgemine ja ohutulede aktiveerimine)	340,00
PCH	"Audi side assist" koos Audi pre sense BASIC and REAR" - sõiduraja vahetamise abisüsteem koos automaatselt toimivate ennetavate turvalisusmeetmetega	ei saa koos PCM ainult koos 7X2/7X5/PCV 1 010,00
PCM	Assistentpakett "City" - Audi side assist" koos "Audi pre sense BASIC and REAR" ja ristmikuassistent (ristisuunalise liikluse hoiatus auto esi- ja tagaosas)	ainult koos 7X2/7X5/PCV;6XL 1 520,00
PCC/QR9	Assistentpakett "Tour" - adaptiivne püsikiirushoidja, sõidurajalt kõrvalekaldumise hoiatussüsteem automaatse pidurdamisega hädaolukorras ja liiklusmärkide tuvastus	ainult koos 7W1/PCH/PCM; 8G1/PXC/PX6;7X2/7X5/PCV 2 215,00
PCV	Assistentpakett - parkimisassistent, sh parkimisabi auto esi- ja tagaosas koos 360° kaameratega (sõiduk pargib end ise, kuid juht peab all hoidma keskkonsoolis asetsevat P nuppu)	2 585,00
PGB	"Comfort key" - võtmeta avamis- ja lukustamissüsteem	ainult koos QQ1/QQ2; 7X2/7X5/PCV 945,00
7TL	Dekoorliistud armatuurlaual, keskkonsoolil, ustel - naturaalne hallikas-pruun saarepuit	375,00
5MK	Dekoorliistud armatuurlaual, keskkonsoolil, ustel - "Carbon"	845,00
4ZD	Disainipakett (eksterjööör) - "Black appearance package" - musta värvi elemendid iluvõrel ja kaitseraudadel	675,00
4ZP	Disainipakett (eksterjööör) - "Black appearance package Plus" - musta värvi elemendid iluvõrel ja kaitseraudadel, sh musta värvi Audi "Rõngad" auto esi- ja tagaosas	ainult koos 2Z0 900,00
QU1	Digitaalsignaali vastuvõtt TV-le (signaali vastuvõtt sõltub asukohamaal pakutavatest kanalitest) NB! välistatakse varuratas	1 295,00
8X1	Esilaternate pesuseade, kõrgsurvega	350,00
8G1	Esilaternad - kaugtulede ümberlülitamise assistent "High-beam assistant"	ainult koos standard laternatega 160,00
PX6	Esilaternad - "HD Matrix LED" tehnoloogiaga, sh selektiivne kaugtulede valgusvihi reguleerimine, dünaamilised suunatud esi- ja tagalaternas ning esilaternate pesuseade	1 900,00
PXC	Esilaternad - "HD Matrix LED" koos "Audi Laser light", sh selektiivne kaugtulede valgusvihi reguleerimine, dünaamilised suunatud esi- ja tagalaternas ning esilaternate pesuseade	3 135,00
KS1	Esiklaasile info kuvamise võimalus - "Head-up display"	1 575,00
1D8	Haakeseadme järelpaigalduse valmidus	225,00
1D4	Haakeseadme, manuaalselt seadistatav	1 115,00
Q1D	Istmed - eesmistmed sportistmed	ainult koos N2R 1 140,00
PSB/PV6	Istmed - mäludega elektriliselt reguleeritavad eesmistmed individuaalsed kontuuristmed, sh elektriliselt reguleeritavad nimmetoed (horisontaalselt/vertikaalselt)	ainult koos N0K 910,00
3NT	Istmed - 3 istekohta tagaistmel NB! Auto on viie istekohaga	340,00
4A3	Istmed - elektrilise soojendusega esiistmed	430,00
4A4	Istmed - elektrilise soojendusega esi- ja tagaistmed	855,00
4D3	Istmed - esiistmed ventilatsioonifunktsiooniga	ainult koos PSB;4A3/4A4 900,00
4D8	Istmed - esiistmed ventilatsiooni- ja massaaži-funktsiooniga	ainult koos PSB;4A3/4A4 1 745,00

Kood	Lisavarustus		Hind, EUR
5ZC	Istmed - komfortpeatoed esiistmetel, sh esiistmete peatugede täiendav reguleerimise võimalus (sisaldub pakettis PS8)	ainult koos Q1D	170,00
N0K	Istmepolster - nahk "Valcona"/"Milano", sh nahaga kaetud istmete peatoed ning käetugi esiistmete vahel	ainult koos PS8	1 070,00
N2R	istmepolster - nahk "Valcona", sh "S" logod seljatugedes, nahaga kaetud istmete peatoed ning käetugi esiistmete vahel		1 070,00
G55	Juhtnupud keskkonsoolis - kõrgläike musta värvi ("haptic feedback") ja laiendatud alumiinium optikaga auto salongis (MMI-l, akende tõstukitel, tuledelülitel)		385,00
3FB	Katuseluuk "Panoramic sunroof", toonitud turvaklaasist		1 855,00
QL5	Klaasid alates B-piilarist tahapoole tumendatud ("Privacy Glass")		510,00
4GR	Klaasid - soojendusega esiklaas (infrapuna kaitsega, soojendatav esiklaas ilma nähtavate kütteelementideta)	ainult koos 9ZE	665,00
VW0	Klaasid - külgmised klaasid topeltklaasid (parandamaks auto sisemist mürataset)		565,00
9PF	Klaasipuhastajate süsteem - adaptiivne (klaasipuhastaja hoobadesse integreeritud soojendusega pesudüüsid)		405,00
9VS	Kõlarisüsteem "Bang & Olufsen Premium Sound System 3D kõlaga" - 16 kõlarit, 15 kanaliga helivõimendi kogu väljundvõimsusega 705 vatti	ainult koos QQ1/QQ2	865,00
8RF	Kõlarisüsteem "Bang & Olufsen Advanced Sound System 3D kõlaga" - 19 kõlarit, 19 kanaliga helivõimendi kogu väljundvõimsusega 1820 vatti (välistatakse varuratas)	ainult koos QQ1/QQ2	6 815,00
FK2	Kütusepaak - AdBlue® paagi mahutavus ca 24l		60,00
6NQ	Laepolster, musta värvi		360,00
6NA	Laepolster, must mikrofiiber "Dinamica", "Audi exclusive"	ainult koos 8RF;5XF;3Y6	2 305,00
7HB	Laiendatud nahapakett - I, kunstnahkpolstriga kaetud osaliselt uste ja armatuuri ülaosa		475,00
7HE	Laiendatud nahapakett - II, kunstnahkpolstriga kaetud osaliselt keskkonsool ja uste käetoed		395,00
7HD	Laiendatud nahapakett - III, kunstnahkpolstriga kaetud osaliselt keskkonsool, uste käetoed, uste ja armatuuri ülaosa		865,00
7HF	Laiendatud nahapakett - IV, "Fine Nappa" nahkpolstriga osaliselt kaetud keskkonsool, uste käetoed, uste ja armatuuri ülaosa		1 560,00
7D5	Meedialiides - DVD/CD-mängija kindalaekas (MP3, WMA ja AAC)		135,00
UE8	Meedialiides - "Audi Music Interface" tagumise istme konsoolis, sh 2 x USB (laadimispesa)		170,00
7X2	Parkimisabi "Plus" auto esi- ja tagaosas - akustiline hoiatustoon ja graafiline näit MMI® ekraanil		880,00
7X2/KA2	Parkimisabi "Plus" auto esi- ja tagaosas koos tagurduskaameraga - akustiline hoiatustoon ja graafiline näit MMI® ekraanil		1 405,00
7X5	Parkimisabi - parkimisassistent - arvutab optimaalseima võimaluse parkimiseks, võttes üle roolijuhtimise ja juht vajutab ainult gaasi- ja piduripedaali		1 350,00
7X5/KA2	Parkimisabi - parkimisassistent koos tagurduskaameraga - arvutab optimaalseima võimaluse parkimiseks, võttes üle roolijuhtimise ja juht vajutab ainult gaasi- ja piduripedaali		1 880,00
4L6	Peeglid - automaatselt tumenev sisepeegel (raamita)		200,00
6XL	Peeglid - välispeeglid automaatselt tumenevad	ainult koos 4L6	115,00
6FA	Peeglid - välispeeglite korpus värvitud kerevärvi		0,00
6FJ	Peeglid - välispeeglite korpus värvitud kõrgläike musta värvi	ainult koos 4ZD/4ZP	120,00
PC2	Pidurid - pidurisadulad värvitud kõrgläike punaseks, ees "S" logodega		450,00
PC5	Pidurid - keraamilised pidurid, pidurisadulad värvitud antratsiit-halliks, ees ja taga "Audi Ceramic" kirjadega		9 320,00
5XF	Päikesesirmid juhile ja kaassõitjale, pikendatavad		70,00
2C7	Roolisamba asendi elektriline reguleerimine, võimaldab muuta rooliratta kõrgust ja kaugust istmest		450,00
1XP	Rooliratas - sportrool käiguvahetusfunktsiooniga ja elektrilise soojendusega		215,00

Kood	Lisavarustus	Hind, EUR
2PF	Rooliratas - sportrool käiguvahetusfunktsiooniga ja "lõigatud" alaosaga	ei saa koos PCC 130,00
PHZ	Roolimine - dünaamiline rool "Dynamic steering" + nelikroolimine ehk juhitud tagatelg	2 135,00
7K3	Rehvirõhu kontrollsüsteem anduritega - optilise ja akustilise hoiatusega ühe või enama ratta rõhukao korral, sh kuvatakse rehvi temperatuuri näidud	340,00
3Y6	Ruloo tagumise istme seljatoe taga	160,00
9M9	Seisuküte/ventilatsioon, võimaldab taimeri või kaugjuhtimispuldi kaudu käivitada autonoomse soojenduse või ventilatsiooni	1 910,00
GZ2	Servosulgur ustele - automaatne mittetäielikult sulgunud ukse sulgemine	ainult koos QQ1 või QQ2 720,00
GH2	Sportdiferentsiaal - elektrooniliselt kontrollitav sportdiferentsiaal	ainult koos PHZ 1 685,00
9JC	Suitsetaja pakett - tuhatos ja valgustusega sigaretisüütaja salongi esiosas	70,00
9ZV	Telefon ja kommunikatsioon - "Audi phone box Light", universaalne telefonialus käetoos esiistmete vahel võimaldamaks telefonikõnesid läbi "Bluetooth" ühenduse	340,00
9ZE/GB1	Telefon ja kommunikatsioon - "Audi phone box" koos LTE-toega, universaalne telefonialus käetoos esiistmete vahel võimaldamaks telefonikõnesid läbi "Bluetooth" ühenduse	565,00
Z20	Tähised - mootori tehnoloogia/võimsusindeksi ja mudeli tähisteta tagaluugil	0,00
1PR	Vargusevastased rattapoldid, võimaldavad ratast vabastada ainult spetsiaalse adapteri abil	45,00
QQ1	Valgustuspakett I "Ambient Lighting" - "Ambient" valgustus armatuurlauas ja ustes (ees ja taga)	360,00
QQ2	Valgustuspakett II "Ambient Lighting Plus" - "Ambient" ja kontuurvalgustus kogu autos (võimalik valida 30 värvitooni vahel)	645,00
1BK	Vedrustus - õhkvedrustus "Adaptive air suspension", elektrooniliselt seadistatav auto kõrgus ja sõidumugavus	980,00
VC2	Värvapult "HomeLink" - integreeritud programmeeritav kaugjuhtimispult garaaži/värava uste avamiseks ja sulgemiseks	285,00
2V9	Õhuionisaator salongi esiosas - ioniseerides õhku vähendatakse kahjulikke lenduvaid osakesi ja mikroobe, mis parandab õhu kvaliteeti auto salongis, sh õhu aromisaator	510,00
9R1	Õise nägemise assistent - pimedas sõitmise abifunktsioon, mis tuvastab jalakäija ja samuti suuremad loomad ning annab neist hoiatuse juhile	ainult koos 8X1/PXC/PX6 2 415,00
F14	Veljed - kergmetallveljed "Audi Sport" - 8,5J x 20", 5-topeltkodaraga disain, rehvidega 255/40 R20	565,00
53C	Veljed - kergmetallveljed "Audi Sport" - 8,5J x 20", 10-kodaraga "Star" disain, plaatina-hall, osaliselt poleeritud, rehvidega 255/40 R20	900,00
CF6	Veljed - kergmetallveljed "Audi Sport" - 8,5J x 20", 5-topeltkodaraga disain, titaan-hall (matt), osaliselt poleeritud, rehvidega 255/40 R20	900,00
F73	Veljed - kergmetallveljed "Audi Sport" - 8,5J x 20", 5-kodaraga "Turbine" disain, plaatina-hall, osaliselt poleeritud, rehvidega 255/40 R20	900,00
V48	Veljed - kergmetallveljed - 8,5J x 21", 5-kodaraga "S"-disain, rehvidega 255/35 R21	1 575,00
CM9	Veljed - kergmetallveljed "Audi Sport" - 8,5J x 21", 5-V-kodaraga "Star" disain, rehvidega 255/35 R21	1 685,00
CM8	Veljed - kergmetallveljed "Audi Sport" - 8,5J x 21", 5-V-kodaraga "Star" disain, antratsiit, osaliselt poleeritud, rehvidega 255/35 R21	2 020,00
53D	Veljed - kergmetallveljed "Audi Sport" - 8,5J x 21", 5-kodaraga "Trapezoid" disain, antratsiit (matt), osaliselt poleeritud, rehvidega 255/35 R21	2 020,00
A2A2	Välisvärv - Briljant-must	0,00
T9T9	Välisvärv - Iibis-valge	395,00
L5L5	Välisvärv - Florett-hõbe metallikvärv	1 125,00
2Y2Y	Välisvärv - Glacier-valge metallikvärv	1 125,00
Y1Y1	Välisvärv - Tango-punane metallikvärv	1 125,00
SUSU	Välisvärv - Firmament-sinine metallikvärv	1 125,00
OE0E	Välisvärv - Mythos-must metallikvärv	1 125,00

Kood	Lisavarustus	Hind, EUR
N3N3	Välisvärv - Karat-beež metallikvärv	1 125,00
6Y6Y	Välisvärv - Daytona-hall pärlefektvärv	1 125,00
Q0Q0	Välisvärv - "Audi exclusive" tava-, metallik- või pärlefektvärv	3 255,00
EA1	Pikendatud tehasegarantii - 3 aastat (2 aastat + 1 aasta lisagarantiid), läbisõiduni 30 000 km	240,00
EA2	Pikendatud tehasegarantii - 3 aastat (2 aastat + 1 aasta lisagarantiid), läbisõiduni 60 000 km	365,00
EA3	Pikendatud tehasegarantii - 3 aastat (2 aastat + 1 aasta lisagarantiid), läbisõiduni 90 000 km	505,00
EB4	Pikendatud tehasegarantii - 3 aastat (2 aastat + 1 aasta lisagarantiid), läbisõiduni 120 000 km	635,00
EB3	Pikendatud tehasegarantii - 3 aastat (2 aastat + 1 aasta lisagarantiid), läbisõiduni 150 000 km	840,00
EA4	Pikendatud tehasegarantii - 4 aastat (2 aastat + 2 aastat lisagarantiid), läbisõiduni 40 000 km	585,00
EA5	Pikendatud tehasegarantii - 4 aastat (2 aastat + 2 aastat lisagarantiid), läbisõiduni 80 000 km	900,00
EA6	Pikendatud tehasegarantii - 4 aastat (2 aastat + 2 aastat lisagarantiid), läbisõiduni 120 000 km	1 345,00
EA7	Pikendatud tehasegarantii - 5 aastat (2 aastat + 3 aastat lisagarantiid), läbisõiduni 50 000 km	1 030,00
EA8	Pikendatud tehasegarantii - 5 aastat (2 aastat + 3 aastat lisagarantiid), läbisõiduni 100 000 km	1 615,00
EA9	Pikendatud tehasegarantii - 5 aastat (2 aastat + 3 aastat lisagarantiid), läbisõiduni 150 000 km	2 560,00

Hinnad sisaldavad 20% käibemaksu. Reval Auto Esindused OÜ jätab endale õiguse muuta hindu ette teatamata, käesolev hinnakiri muudab kehtetuks varasemad.



Turvatooli alus 4L0019819A
Hind: 39.00 €



Pagasiruumi matt: 4K8061180
Hind: 110.00 €



Tagakardinad (tagaluuk+kolmnurkakat): 4K8064160
Hind: 163.00 €



LED sisenemistuled - Audi rõngad: 4G0052133G
LED sisenemistuled - quattro: 4G0052133H
Hind: 123.00 €



Ümbruskaamera ees ja/või taga: 4G0063511
Hind: alates 495.00 € koos paigaldusega



Laadimisjuhtmed Apple Lighting ja USB-Type-C :
8S0051435H
Hind: 58.00 €



Nahahooldusvahend: 00A096372 020
Hind: **35.00 €**



Arvutikott: 000087316C
Hind: **127.00 €**



Koeratekk tagaistmele: 8X0061680A
Hind: **132.00 €**



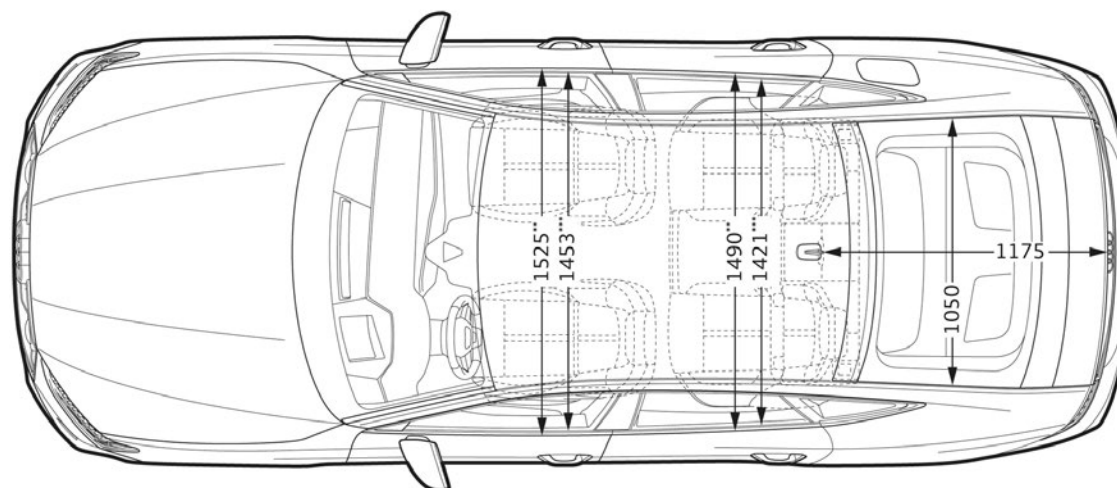
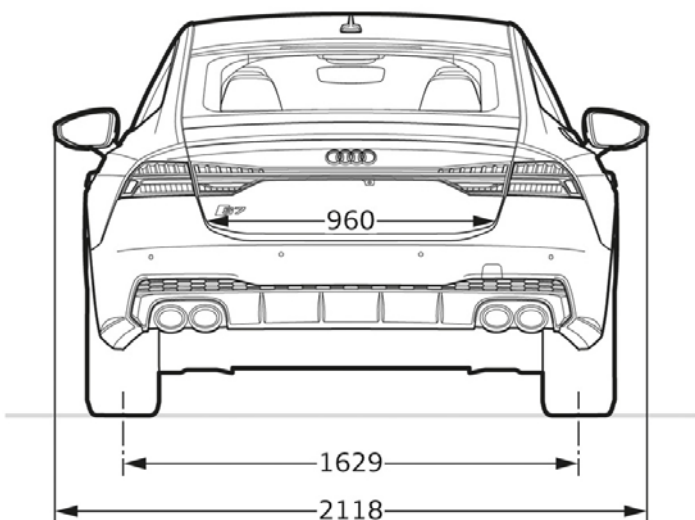
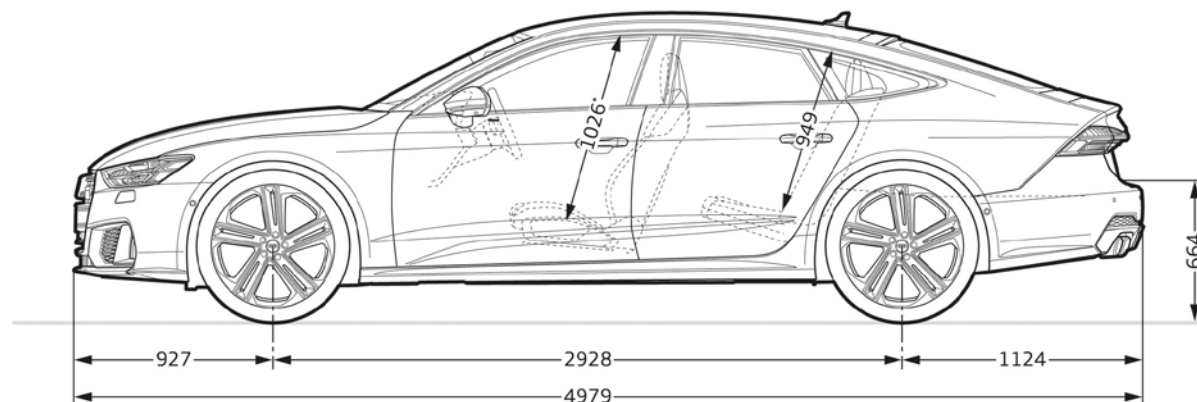
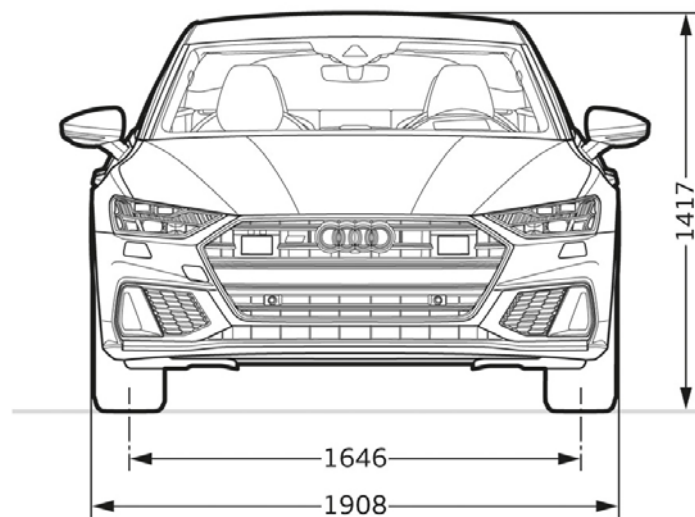
Katuseboks 405l: 8K0071200 Y9B
Katuseraam: 4K8071126
Hind: **742.00 € (katuseboks)**
Hind: **345.00 € (katuseraam)**



Ekraanide puhastuslapp: 80A096325
Hind: **12.00 €**



Turvatool 4-12a 15-36kg: 4L0019904D punane/must
Hind: **324.00 € (4L0019904D)**
Turvatool 4-12a 15-36kg: 4L0019905F hall/must
Hind: **359.00 € (4L0019905F)**



Audi Vorsprung durch Technik



Audi Tallinn

Reval Auto Esindused OÜ
Paldiski mnt 100a, 13522 Tallinn
Tel: 611 2000
e-post: tallinn@audi.ee

Audi Pärnu

Reval Auto Esindused OÜ
Tallinna mnt 87e, 80034 Pärnu
Tel: 444 7130
e-post: parnu@audi.ee

Audi teeninduskeskus Kuressaares

Reval Auto Esindused OÜ
Tallinna tn 61a, 93818 Kuressaare
Tel 453 0100
e-post: kuressaare@audi.ee

Audi teeninduskeskus Tartus

Aasta Auto AS
Sepa 24b, 51013 Tartu
Tel: 7308 020
e-post: audi@astaauto.ee

Audi teeninduskeskus Virumaal

Møller Auto Viru AS
Narva mnt 143, 41536 Jõhvi
Tel 680 8200
e-post: viru@moller.ee