

S5

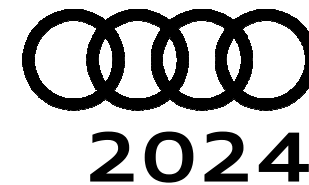
Sedan &
Avant



Hinnakiri 2024

Audi Vorsprung durch Technik

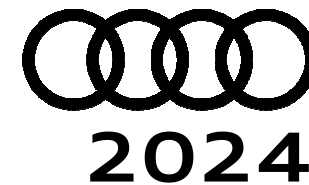
Audi S5 Sedan



Mark ja mudel	Käigukast	Mudelikood	Mootor ja töömaht, cm ³	Võimsus, kW / hj	Pöördemoment, Nm	Hind km-ga, EUR
S5 Sedan TFSI	S tronic, 7-k	FU2 S5Y	V6 3.0 / 2995	270 / 367	550	84 900,00

Reval Auto Esindused OÜ jätab endale õiguse muuta hindu ette teatamata, käesolev hinnakiri muudab kehtetuks varasemad.

Audi S5 Avant



Mark ja mudel	Käigukast	Mudelikood	Mootor ja töömaht, cm ³	Võimsus, kW / hj	Pöördemoment, Nm	Hind km-ga, EUR
S5 Avant TFSI	S tronic, 7-k	FU5 S5Y	V6 3.0 / 2995	270 / 367	550	86 900,00

Reval Auto Esindused OÜ jätab endale õiguse muuta hindu ette teatamata, käesolev hinnakiri muudab kehtetuks varasemad.

S5 Sedan & S5 Avant standardvarustus

Audi S5

9S9	"Audi virtual cockpit Plus" - täisdigitaalne 11,9 tolline näidikute paneel armatuurlauas	•
2H9	"Audi drive select" - MMI®-juhtimisega võimalik muuta auto sõidukarakteristikat - seadistatavad on mootor, käigukast ja rool	•
6I3	"Audi Lane departure warning" - sõidurajalt kõrvalekaldumise hoiatussüsteem	•
8J5	"Audi Front emergency braking assistant" - kaameraga turvalisussüsteem, mis hoiatab juhti võimaliku ohu eest ja vajadusel suurendab pidurdusjõudu või teostab täieliku mahapidurduse	•
4UF	"Airbag" - turvapadjad juhile ja kaassõitjale, sh kõrvalistuja turvapadja väljalülitamise võimalus	•
6C2	"Airbag" - külgturvapadjad eesistujatele (istmesse integreeritud), lisaks peaturvapadjade süsteem	•
JX1	Assistentsüsteem - ristmikuassistent sõiduki esiotsas - anduritega turvalisussüsteem, mis hoiatab juhti läheneva sõiduki eest, toimib kiirusel kuni 65 km/h	•
8T3	Adaptiivne püsikiirushoidja	•
IW3	Audi connect hädaabi, teenindus ning juhtimine – hädaabi- ja rikkekõne valmidus; telefoni myAudi rakenduse kaudu: asukoht, olek, sõiduandmed, lukustuse, alarmisignalisatsiooni teavitused	•
5MV	Dekoorliistud interjööris - matt harjatud alumiinium, antratsiit	•
QV3	Digitaalsignaali vastuvõtt raadiole - DAB (signaali vastuvõtt sõltub asukohamaal pakutavatest raadiokanalitest)	•
8G1	Esilaternad - kaugtulede ümberlülitamise assistent	•
8IT/8VP 9I8	Esilaternad "LED Plus", tagalaternad "LED pro", sh päevasõidutuled LED-tehnoloogiaga ning Coming-/Leaving home süsteem	•
FP1	"Functions on demand" - võimaldab autole myAudi veebipoest erinevaid funktsioone juurde tellida (täpsem info Audi esindusest)	•
EA0	Garantii - 2 aastat, läbisõidupiiranguta	•
2K3	Iluvõre "S" disainiga - matt titaanium-must ning tagumine "S" diffuuser matt titaanium-must	•
Q1D/N2S	Istmed - sportistmed kaetud mikrofiiber "Dinamica"/nahkpolstriga, kärjekujuliste õmblustega	•
7P1	Istmed - elektriliselt reguleeritav nimmetugi	•
4A3	Istmed - elektrilise soojendusega esiistmed	•
3A2	Istmed - ISOFIX lasteistme kinnituse ettevalmistus kõrvalistmel ja "Top Tether" ning i-Size kinnitused tagaistmetel	•
3L5	Istmed - elektriliselt reguleeritavad esiistmed	•
0TD	Jalamatid ees ja taga, veluurist	•
G55	Juhtnupud keskkonsoolis musta värvi	•
QR9	Liiklusmärkide kaamera-põhine tuvastussüsteem	•
3S1	Katusereelingud - alumiiniumist (ainult Avant)	•
4I7/7AA	Kesklukustus distantsjuhtimisega	•
4CQ/4KC	Klaasid - esiklaas soojusisolatsiooni ning mürasummutusega, külgmised klaasid ja tagaaken soojusisolatsiooniga (kergelt roheka tooniga)	•
9AQ	Kliimaseade "Deluxe" - kolme tsooniline, elektroonilise reguleerimisega eraldi juhile ja kaassõitjale ning salongi tagaosale (täiendav TFT-displei kliimapaneeelis)	•
6E3	Komfortkäetugi esiistmete vahel	•
0M2	Kütusepaagi mahutavus ca 56l (TFSI mudelid)	•

S5 Sedan & S5 Avant standardvarustus

Audi S5

9VD	Kõlarisüsteem "Audi Sound System" - 10 kõlarit, 6 kanaliga helivõimendi koguväljundvõimsusega 180 vatti	●
6NQ	Laepolster - musta värvi tekstiilpolster	●
7HB	Laiendatud nahapakett - armatuuri ning uksepolstrite ülaosa kontrastõmblustega, keskkonsooli alumine osa ja uste käetoed kaetud kunstnahaga, dekoratiivelemendid ustel kaetud mikrofiibriga	●
4H5	Lastelukk tagaustele, elektriline	●
4ZB	Liistud - alumiiniumliistud külgmiste akende ümber	●
VT5	Läve katteliistud alumiiniumist, valgustusega ning "S" logoga, ees	●
IU6	Meedialiides - "Audi Application Store and smartphone interface"	●
UE8	Meedialiides - USB laadimispesad auto tagaistme keskkonsoolis	●
7UG/IT3	MMI® navigatsioon "Plus", sh "MMI® touch", 14,5" puutetundlik värviekraan, "Audi connect"	●
9X0/FT1	Parkimisassistent ning parkimisabi auto esi- ja tagaosas - akustiline hoiatustoon ja graafiline näit MMI® ekraanil	●
KA2	Parkimisabi - tagurduskaamera	●
4E7	Pagasiruumi luugi elektriline avamine võtmest, salongist või luugilt ja sulgemine luugilt	●
4L6	Peeclid - automaatselt tumenev sisepeegel	●
6FC	Peeclid - välispeeglite korpus alumiinium optikaga, sh integreeritud LED-suunatud	●
6XK	Peeclid - välispeeglid elektriliselt reguleeritavad, elektrilise soojendusega, kokkuklapitavad ning automaatselt tumenevad	●
1J2	Peeclid - projektsioonvalgus välispeeglites	●
1LA/2EH	Pidurid - pidurisadulad värvitud mustaks, "S" logo eesmistel	●
4G3	Põikeassistent - hoiatab juhti võimaliku takistuse eest ja vajadusel abistab juhti takistusest möödasaõidul	●
1X1/GH2	quattro® - pidev nelikvedu asümmeetrilise/dünaamilise jõu jaotamisega ja sport diferentsiaal	●
1G8	Rehviparanduskomplekt	●
7K1	Rehvirõhu kontrollisüsteem - optilise ja akustilise hoiatusega ühe või enama ratta rõhukao korral	●
1XY	Rooliratas - multifunktsionaalne sportrool, kolme kodaraga disain, "lõigatud" üla- ja alaosaga ning käiguvahetusfunktsiooniga	●
0Y3	Suurendatud külmakindlus	●
9ZV	Telefon ja kommunikatsioon - "Audi phone box Light", universaalne telefonialus käetoos esiistmete vahel võimaldamaks telefonikõnesid läbi "Bluetooth" ühenduse	●
2Z7	Tähised - mudeli tähis tagaluugil	●
1T9	Ohutuspakett - helkurvest, autoapteek ja ohukolmnurk	●
QQ2	Valgustuspakett I "Ambiente Lighting Plus" - "Ambient" ja kontuurvalgustus kogu autos (võimalik valida 30 värvitooni vahel)	●
1BE	Vedrustus - sportvedrustus (-20 mm madalam võrreldes A5 mudeliga)	●
45T	Veljed - kergmetallveljed 8,0J x 19", 5-topeltkodaraga "V" disain, grafiit-hall, osaliselt poleeritud, rehvidega 245/40 R19	●

● - standardvarustus; ○ - lisavarustus; - - võimalus puudub



Lisavarustus S5 Sedan & S5 Avant

Kood	Lisavarustus	Hind, EUR
2F1	Audi connect võti - võimaldab auto avada/lukustada/käivitada läbi nutiseadme (täiendav info müügikonsultandilt)	ainult koos 4K6 230,00
4K6/7AL	"Comfort key" - võtmeta avamis- ja lukustamissüsteem	ainult koos PQ2/PQ3 1 145,00
5MK	Dekoorliistud interjööris - "Carbon Micro Twill" struktuurne	450,00
QJ3	Dekoorelemendid interjööris - lülitid/nupud kaetud vanaadium-optikaga	230,00
PAH	Disainipakett (eksterjööri) - must optikapakett - musta värvi elemendid auto eksterjööris, antratsiit-mustad Audi "rõngad" auto esi- ja tagaosas, mustad katusereelingud, peeglikorpused ning ukselingid	1 170,00
PFM	Disainipakett "edition one" Magnesium-hall optikaga - sh must optikapakett (PAH)	1 150,00
1M5	Haakeseadme valmidus	230,00
1D4	Haakesead, manuaalselt seadistatav	1 260,00
AI1	Istmed - mälu funktsioon juhiistmele ning välispeeglitele	240,00
3FP	Katuseluuk - panoraam katus, klaasist, mitte-avanev ning muudetava tumedusega	ainult Sedan 2 405,00
4GX	Klaasid - esiklaas täiendava elektrilise soojendusega (nähtavate kütteelementidega)	ainult koos 9ZE; PQ3 485,00
VW5	Klaasid - esiuste klaasid täiendava mürasummutusega	220,00
QL5	Klaasid alates B-piilarist tahapoole tumendatud ("Privacy Glass")	480,00
9VS	Kõlarisüsteem "Bang & Olufsen 3D Premium Sound System" - 16 kõlarit, 16 kanaliga helivõimendi koguväljundvõimsusega 685 vatti	ainult koos PYH 1 150,00
8RT	Kõlarisüsteem "Bang & Olufsen 3D Premium Sound System" koos kõlaritega esiistmete peatugesed - 20 kõlarit, 16 kanaliga helivõimendi koguväljundvõimsusega 810 vatti	1 605,00
PYH	MMI experience Pro - sh esiklaasile info kuvamise võimalus "Head-up display", USB laadimispesad suurendatud võimsusega (2 x 60 vatti/2 x 100 vatti)	ainult koos 8RT/9VS 1 580,00
6FA	Peeglid - välispeeglite korpus värvitud kerevärvi	0,00
6FQ	Peeglid - välispeeglite korpus "Carbon"	745,00
PC2	Pidurid - pidurisadulad värvitud kõrgläike punaseks	405,00
7K3	Rehvirõhu/-temperatuuri kontrollisüsteem anduritega - optilise ja akustilise hoiatusega ühe või enama ratta rõhukao korral, sh kuvatakse rehvitemperatuuri näidud	ainult koos PQ2/PQ3 345,00
3Y4	Rulood - tagumistel külgmistel akendel (manuaalsed)	210,00
PW0	Salongipakett I - musta värvi , "Sport plus" sportistmed kaetud "Fine Nappa" nahkpolstriga, massaaži- ja ventilatsioonifunktsiooniga, pneumaatiliselt reguleeritavad nimmetoed	2 975,00
PWV	Salongipakett II - punast värvi "Sport plus" sportistmed kaetud "Fine Nappa" nahkpolstriga, massaaži- ja ventilatsioonifunktsiooniga, pneumaatiliselt reguleeritavad nimmetoed	2 975,00
YYB	Salongipakett III - musta värvi, punaste õmblustega , sportistmed kaetud mikrofiiber "Dinamica"/nahkpolstriga, turvavööd punaste õmblustega, dekoorelemendid interjööris vanaadium-optikaga	1 350,00
9TF	Sisenemistuled esiustes	150,00
9M1	Seisuküte/ventilatsioon, võimaldab taimeri või kaugjuhtimispuldi kaudu käivitada autonoomse soojenduse või ventilatsiooni	ainult koos PQ2/PQ3 1 605,00
9JD	Suitsetaja pakett - sigaretisüütaja ja tuhatoos keskkonsoolis	60,00
PQ2/79H 5P2/6I5	Tehnikapakett "Tech plus" <ul style="list-style-type: none">•lisaekraan kõrvalistuja ees armatuuril - 10,9" puuetundlik ekraan, kasutada on võimalik "Audi App store", multimeediat ning võimalik abistada juhti navigatsioonisüsteemi sihtkoha valikuga•360 kraadi kaamerad•külgturvapadjad esi- ja tagaistmetel•"Matrix LED" esilaternad ning esilaternate pesuseade•sõiduraja vahetamise abisüsteem koos ristmikuassistendiga	ainult koos 2F1; 4K6 3 100,00

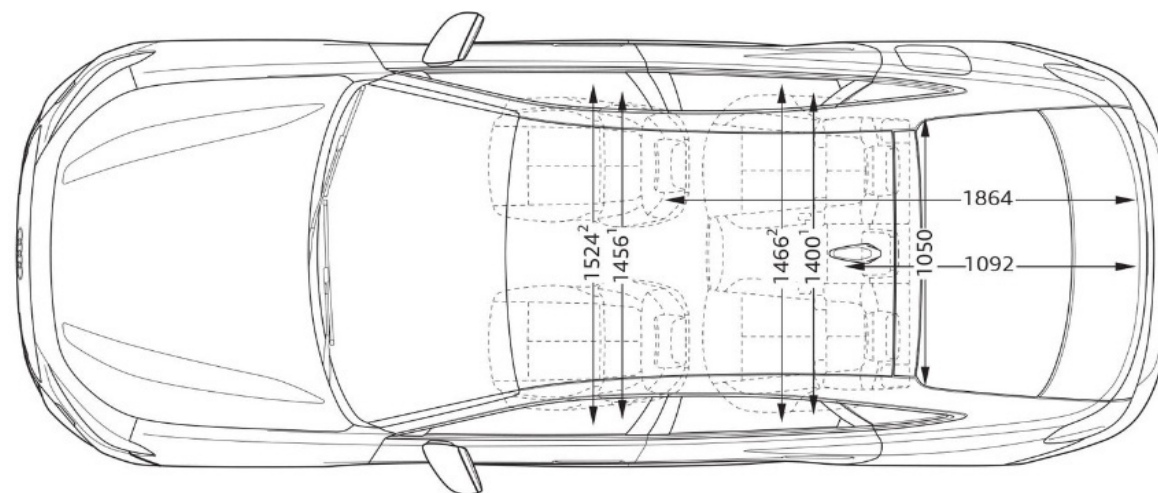
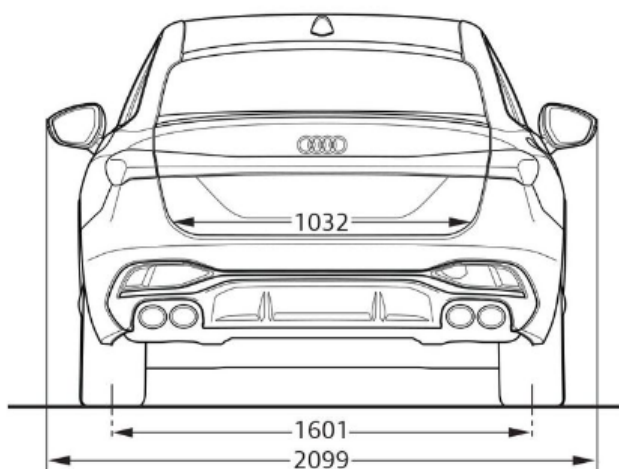
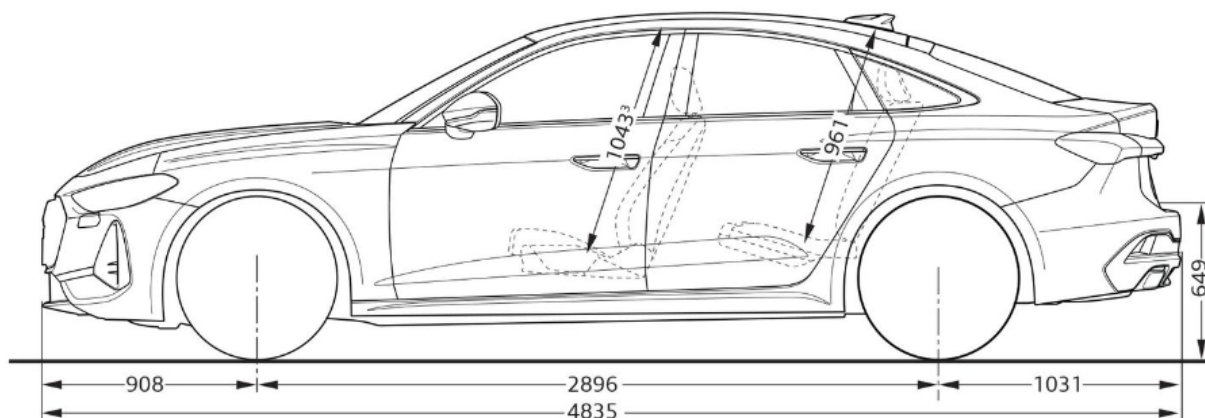
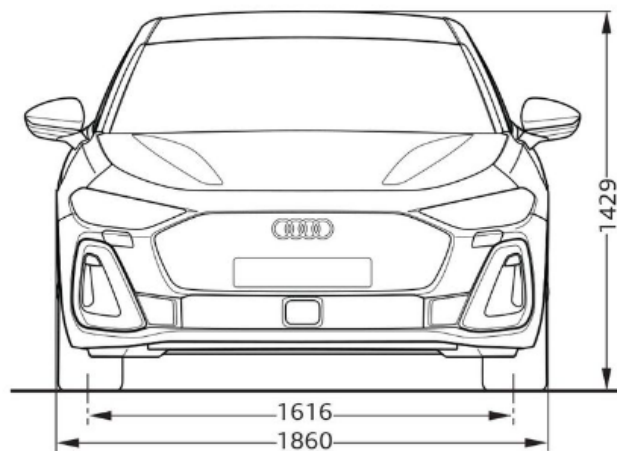
Kood	Lisavarustus		Hind, EUR	
PQ3/79H 5P2/6I5 GJ6	Tehnikapakett "Tech plus" • lisaekraan kõrvalistuja ees armatuuril - 10,9" puutetundlik ekraan, kasutada on võimalik "Audi App store", multimeediat ning võimalik abistada juhti navigatsioonisüsteemi sihtkoha valikuga • 360 kraadi kaamerad • külgturvapadjad esi- ja tagaistmetel • "Matrix LED" esilaternad ning esilaternate pesuseade • sõiduraja vahetamise abisüsteem koos ristmikuassistendiga	Lisaks • roolisoojendus • väravapult "Homelink" • "S Sport+" reguleeritav vedrustus • elektriliselt reguleeritav roolisammas • istmesoojendus esi- ja tagaistmetel • Digital OLED tagalaternad • "Adaptive cruise assist Plus" assistentsüsteem - aktiivne reahoidja, hoiab sõidukit sõiduraja keskel, samaaegselt aitab hoida stabiilset sõidukiirust ning distantsi eesoleva sõidukiga	ainult koos 2F1; 4K6	6 450,00
9ZE/GB1	Telefon ja kommunikatsioon - "Audi phone box" koos LTE-toega , universaalne telefonialus käetoos esiistmete vahel võimaldamaks telefonikõnesid läbi "Bluetooth" ühenduse		120,00	
2Z0	Tähised - mudeli tähiseta tagaluugil		0,00	
1PD	Vargusevastased rattapoldid , võimaldavad ratast vabastada ainult spetsiaalse adapteri abil		40,00	
QQ4	Valgustuspakett "Ambient Lighting Pro" - dünaamiline interaktsioonvalgusti - teavitab/abistab teatud olukordades ning aitab lisaks interjööri animeerida		350,00	
CE1	Veljed - kergmetallveljed 8,5J x 19" , 5-topeltkodaraga disain, musta värvi, rehvidega 245/40 R19		620,00	
C8K	Veljed - kergmetallveljed "Audi Sport" 8,5J x 19" , 5-topeltkodaraga disain, must metallik, rehvidega 245/40 R19		735,00	
U36	Veljed - kergmetallveljed "Audi Sport" 8,5J x 20" , 5-kodaraga "Falx" disain, siid matt-hall, osaliselt poleeritud, rehvidega 245/35 R20		1 650,00	
U43	Veljed - kergmetallveljed "Audi Sport" 8,5J x 20" , 5-topeltkodaraga disain, must metallik, osaliselt poleeritud, rehvidega 245/35 R20		1 650,00	
F19	Veljed - kergmetallveljed "Audi Sport" 8,5J x 20" , mitmik-kodaraga "S" disain, must metallik, osaliselt poleeritud, rehvidega 245/35 R20		1 990,00	
F16	Veljed - kergmetallveljed "Audi Sport" 8,5J x 20" , mitmik-kodaraga "S" disain, must metallik, siseäär matt neodüüm-kuld, osaliselt poleeritud, rehvidega 245/35 R20		2 105,00	
Z9Z9	Välisvärv - Arkona-valge	mitte koos PFM	0,00	
G5G5	Välisvärv - Magnet-hall	ainult koos PFM	0,00	
2Y2Y	Välisvärv - Glacier-valge metallikvärv		1 070,00	
0E0E	Välisvärv - Mythos-must metallikvärv		1 070,00	
SU5U	Välisvärv - Firmament-sinine metallikvärv		1 070,00	
L5L5	Välisvärv - Florett-hõbedane metallikvärv	mitte koos PFM	1 070,00	
Z7Z7	Välisvärv - Chronos-hall metallikvärv	mitte koos PFM	1 070,00	
H3H3	Välisvärv - Horisont-sinine metallikvärv	mitte koos PFM	1 070,00	
S5S5	Välisvärv - Grenadine-punane metallikvärv	mitte koos PFM	1 070,00	
9W9W	Välisvärv - Ascari-sinine metallikvärv		1 605,00	
6Y6Y	Välisvärv - Daytona-hall pärleefektvärv		1 070,00	
Q0Q0	Välisvärv - Välisvärv - "Audi exclusive" tava-, metallik- või pärleefektvärv		5 610,00	
EA1	Pikendatud tehasegarantii - 3 aastat (2 aastat + 1 aasta lisagarantiid), läbisõiduni 30 000 km		140,00	
EA2	Pikendatud tehasegarantii - 3 aastat (2 aastat + 1 aasta lisagarantiid), läbisõiduni 60 000 km		225,00	
EA3	Pikendatud tehasegarantii - 3 aastat (2 aastat + 1 aasta lisagarantiid), läbisõiduni 90 000 km		325,00	
EB4	Pikendatud tehasegarantii - 3 aastat (2 aastat + 1 aasta lisagarantiid), läbisõiduni 120 000 km		395,00	
EB3	Pikendatud tehasegarantii - 3 aastat (2 aastat + 1 aasta lisagarantiid), läbisõiduni 150 000 km		480,00	
EA4	Pikendatud tehasegarantii - 4 aastat (2 aastat + 2 aastat lisagarantiid), läbisõiduni 40 000 km		380,00	
EA5	Pikendatud tehasegarantii - 4 aastat (2 aastat + 2 aastat lisagarantiid), läbisõiduni 80 000 km		580,00	
EA6	Pikendatud tehasegarantii - 4 aastat (2 aastat + 2 aastat lisagarantiid), läbisõiduni 120 000 km		850,00	

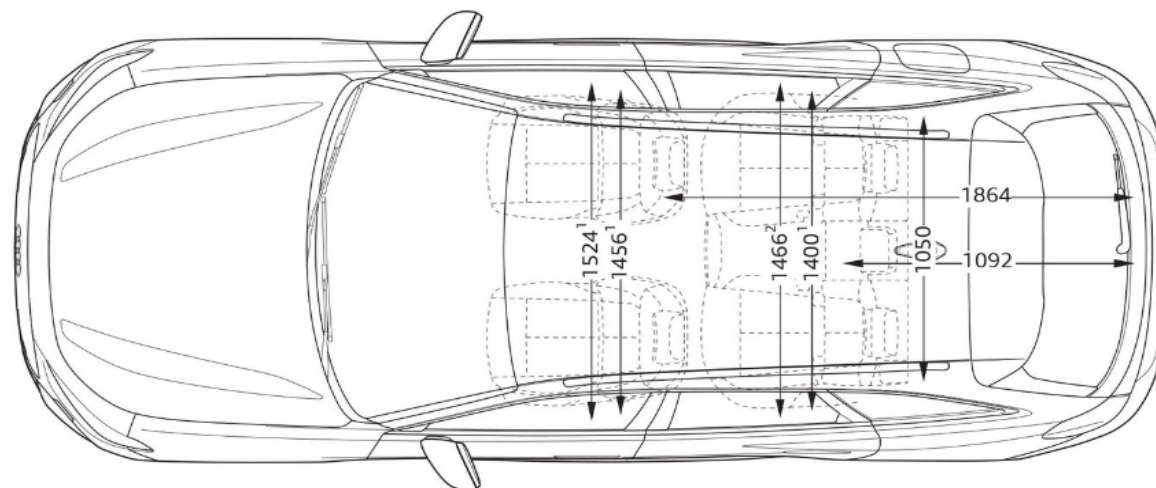
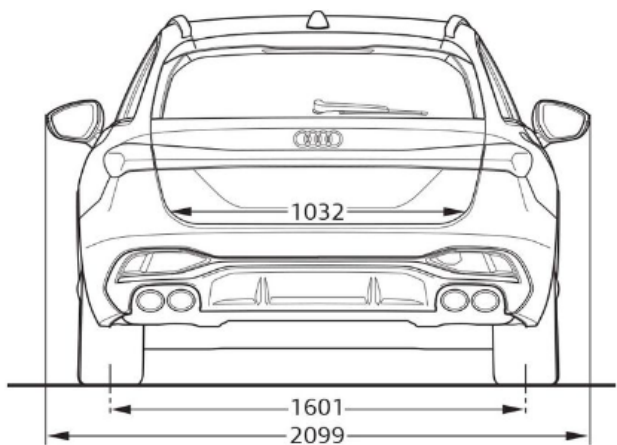
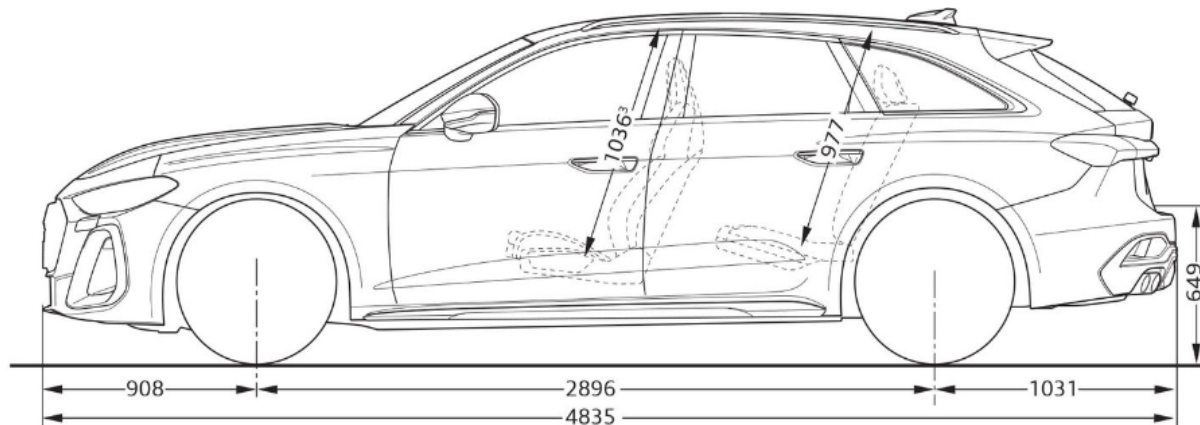
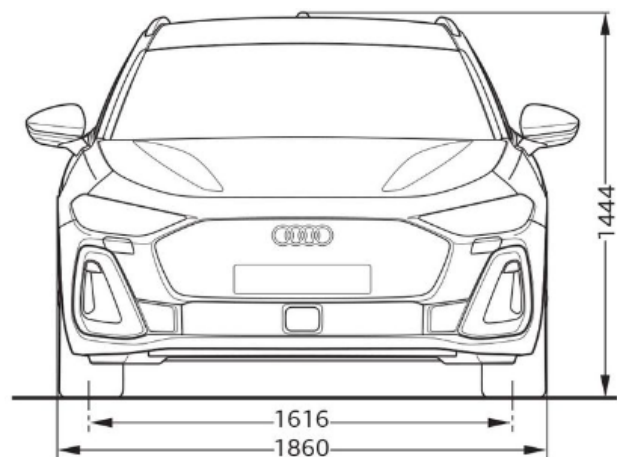
Kood	Lisavarustus	Hind, EUR
EA7	Pikendatud tehasegarantii - 5 aastat (2 aastat + 3 aastat lisagarantiid), läbisõiduni 50 000 km	645,00
EA8	Pikendatud tehasegarantii - 5 aastat (2 aastat + 3 aastat lisagarantiid), läbisõiduni 100 000 km	1 035,00
EA9	Pikendatud tehasegarantii - 5 aastat (2 aastat + 3 aastat lisagarantiid), läbisõiduni 150 000 km	1 605,00

Hinnad sisaldavad 22% käibemaksu. Reval Auto Esindused OÜ jätab endale õiguse muuta hindu ette teatamata, käesolev hinnakiri muudab kehtetuks varasemad.

Originaaltarvikud ning aksessuaarid leiad www.pood.audi.ee









Audi Tallinn

Reval Auto Esindused OÜ
Paldiski mnt 100a, 13522 Tallinn
Tel: 611 2000
e-post: tallinn@audi.ee

Audi Tartu

Aasta Auto AS
Sepa 24b, 51013 Tartu
Tel: 7308 020
e-post: audi@aastaauto.ee

Audi teeninduskeskus Pärnus

Reval Auto Esindused OÜ
Tallinna mnt 87e, 80034 Pärnu
Tel: 444 7130
e-post: parnu@audi.ee

Audi teeninduskeskus Virumaal

Møller Auto Viru AS
Narva mnt 143, 41536 Jõhvi
Tel 680 8200
e-post: viru@moller.ee