

RS 5

Coupé &
Sportback



Hinnakiri 2023/2024

Audi Vorsprung durch Technik

Audi RS 5



2023/2024

Mark ja mudel	Käigukast	Mudelikood	Mootor ja töömaht, cm3	Võimsus, kW / hj	Pöördemoment, Nm	Hind km-ga, EUR
RS 5 Coupé	tiptronic, 8-k	F5P RXA	V6 2.9 / 2894	331 / 450	600	93 400,00
RS 5 Sportback	tiptronic, 8-k	F5F RXA	V6 2.9 / 2894	331 / 450	600	93 400,00

Reval Auto Esindused OÜ jätab endale õiguse muuta hindu ette teatamata, käesolev hinnakiri muudab kehtetuks varasemad.

RS 5 Coupé & Sportback standardvarustus

2H1	"Audi drive select" - MMI®-juhtimisega võimalik muuta auto sõidukarakteristikat - seadistatavad on mootor, käigukast ja rool	•
6I3	"Audi lane departure warning" - sõidurajalt kõrvalekaldumise hoiatussüsteem	•
6K8/QK1	"Audi pre sense city" - kaameraga turvalisussüsteem, mis hoiatab sõidukijuhti võimaliku ohu eest ja vajadusel suurendab pidurdusjõudu või teostab täieliku mahapidurduse kiiruselt kuni 85 km/h	•
7Y1	"Audi lane change assistant" - sõiduraja vahetamise abisüsteem	•
IW3	Audi connect hädaabi, teenindus ning juhtimine – hädaabi- ja rikkekõne valmidus; telefoni myAudi rakenduse kaudu: asukoht, olek, sõiduandmed, lukustuse, kliimaseadme juhtimine, alarmsignalisatsiooni teavitused	•
PIH/4UF	"Airbag" - turvapadjad juhile ja kaassõitjale, sh kõrvalistuja turvapadja väljalülitamise võimalus	•
4X3	"Airbag" - külgturvapadjad eesistujatele (istmesse integreeritud), lisaks peaturvapadjade süsteem	•
PG2	Alarmseade - salongi mahuandurid ja äravedamiskaitse läbi kallutusanduri, kesklukustus distantljuhtimisega	•
5MF	Dekoorliistud interjööris - "Aluminium Race", antratsiit	•
4ZL	Dekoorliistud (eksterjäär) - musta värvi liistud külgmiste akende ümber	•
QV3	Digitaalsignaali vastuvõtt raadiotele - DAB (signaali vastuvõtt sõltub asukohamaal pakutavatest raadiokanalitest)	•
PXC	Esilaternad - "Matrix LED" tehnoloogiaga, dünaamilised suunatud esi- ja tagalaternates, sh selektiivne kaugtulede valgusvihi reguleerimine ja esilaternate pesuseade	•
FP1	"Functions on demand" - võimaldab autole myAudi veebipoest erinevaid funktsioone juurde tellida (täpsem info Audi esindusest)	•
EA0	Garantii - 2 aastat, läbisõidupiiranguta	•
Q4Q/N5T	Istmed - sportistmed "Plus" kaetud mikrofiiber "Dinamica"/nahk istmepolstriga (kärjekujuliste kontrastõmblustega), sh "RS" logod esiistmete seljatuges	•
3G4/3B3	Istmed - ISOFIX lasteistme kinnituse ettevalmistus kõrvalistmel ja "Top Tether" ning ISOFIX kinnitused tagaistmetel	•
8I6	Istmed - pneumaatiliselt reguleeritav nimmetugi koos massaažifunktsiooniga	•
3L5	Istmed - elektriliselt reguleeritavad esiistmed	•
3NT	Istmed - tagaistme seljatugi osaliselt (40:20:40) või täielikult allaklapitav, sh lisa istekoht (ainult Sportback)	•
5ZF	Istmed - peatoed kõigil istekohal, manuaalse kõrguse reguleerimisega	•
9S7	Juhi infosüsteem näidikute paneelis 7-tollise kõrgresolutsioonilise värvidispleiga (näidikute paneel analoogsete näidikutega)	•
0TD	Jalamatid ees ja taga, veluurist	•
4GF/4KC	Klaasid - esiklaas, külgmised klaasid ja tagaaken soojusisolatsiooniga	•
9AK	Kliimaseade (automaatne), ühe tsooniline	•
6E3	Komfortkäetugi esiistmete vahel, reguleeritav	•
8RM	Kõlarid - 8 passiivkõlarit jaotatuna auto esi- ja tagaosas	•
OM2	Kütusepaagi mahutavus ca 58l	•
6NQ	Laepolster - tekstiilpolster, musta värvi	•
7HB	Laiendatud nahapakett - tehishahaga kaetud keskkonsooli alumine osa ja uste käetoed	•

RS 5 Coupé & Sportback standardvarustus

RS 5 Coupé & Sportback

4H5	Lastelukk tagastele, elektriline (ainult Sportback)	●
CT6	Liistud - kõrgläike musta värvi dekoor keskkonsoolil, armatuuri ja uste ülaosas	●
QR9	Liiklusmärkide kaamera-põhine tuvastussüsteem	●
VT2/VT3	Läve katteliistud alumiiniumist, valgustatud "RS 5" logodega	●
7UZ	"MMI" raadio, sh "MMI® touch response", 10,1-tolline puutetundlik värviekraan ja 2 x USB (laadimiseks ja andmevahetuseks)	●
6SS	Pagasiruumi põhi kaetud veluuriga	●
4E2	Pagasiruumi luugi avamine salongis olevast nupust või puldist, manuaalse sulgemisega (ainult Coupé)	●
4E7	Pagasiruumi luugi elektriline avamine võtmest, salongist või luugilt ja sulgemine luugilt (ainult Sportback)	●
7X2	Parkimisabi "Plus" auto esi- ja tagaosas - akustiline hoiatustoon ja graafiline näit MMI® ekraanil	●
6FT	Peeglid - välispeeglite korpus alumiiniumist (matt), sh integreeritud LED-suunatud	●
6XD	Peeglid - välispeeglid elektriliselt reguleeritavad ja elektrilise soojendusega	●
1KP/1LM	Pidurid - pidurisadulad värvitud kõrgläike mustaks	●
8T6/6Y2	Püsikiirushoidja "Cruise control Plus", sh kiirusepiirangu seadistamise võimalus	●
1X1/GH1	quattro® - pidev nelikvedu asümmeetrilise/dünaamilise jõu jaotamisega ja iselukustuva keskdiferentsiaaliga	●
7K1	Rehvirõhu kontrollsüsteem - optilise ja akustilise hoiatusega ühe või enama ratta rõhukao korral	●
1XP	Rooliratas - multifunktsionaalne "Plus" (14 juhtnuppu) kolme kodaraga nahkkattega sportrool, käiguvahetusfunktsiooniga, elektrilise soojendusega	●
QZ7	Roolivõimendi - elektromehaaniline, kiirustundlik	●
UH1	Seisupidur (elektromehaaniline)	●
9TK	Sisenemistuled - "RS" logo esiustes	●
0Y3	Suurendatud külmakindlus	●
9ZX	Telefon-/kommunikatsioon - "Bluetooth interface"	●
9P6	Turvavööd kõigil neljal istekohal, esiistmetel lukustatuse kontrollsüsteemiga	●
2Z7	Tähised - mudeli tähis tagaluugil	●
1T3	Tõkiskingad, helkurvest, autoapteek ja ohukolmnurk	●
QQ1	Valgustuspakett I "Ambiente Lighting" - "Ambient" valgustus armatuurlauas ja ustes	●
1G5/1S1	Varuratas (ruumisäästev), tungraud ja rattavõti	●
2MS	Vedrustus - RS sportvedrustus	●
45U	Veljed - kergmetallveljed 9,0J x 19", 10-kodaraga "Star" disain, rehvidega 265/35 R19	●

● - standardvarustus; ○ - lisavarustus; - - võimalus puudub



2023/2024

Lisavarustus RS 5 Coupé & Sportback

Kood	Lisavarustus	Hind, EUR
958	"Audi virtual cockpit Plus" - täisdigitaalne 12,3 tolline näidikute paneel armatuurlauas	675,00
7J3	"Audi virtual cockpit Plus" - täisdigitaalne 12,3 tolline näidikute paneel armatuurlauas, sh lisa "RS" kujundus	845,00
2F1	Audi connect võti - võimaldab auto avada/lukustada/käivitada läbi nutiseadme (täiendav info müügikonsultandilt)	ainult koos PGD 135,00
4X4	"Airbag" - külgturvapadjad esi ja tagaistmetel	ainult Sportback 405,00
7W3	"Audi pre sense REAR and BASIC" - integreeritud turvalisus-süsteem, ristmikuassistent (ristisuunalise liikluse hoiatus auto tagaosas)	285,00
8T8	Adaptiivne püsikiirushoidja	1 000,00
PYR	Assistentpakett - "Drive Assist" - "Audi active lane assist" (6I1), "Audi pre sense REAR and BASIC (7W3) ja adaptiivne püsikiirushoidja (8T8)	2 260,00
PGD	"Comfort key" - võtmeta avamis- ja lukustamissüsteem, sh sensoriga kontrollitav pagasiruumiluugi mugavus-avamine	665,00
5TG	Dekoorliistud interjööris - harjatud alumiinium (matt)	0,00
5TL	Dekoorliistud interjööris - kõrgläike must dekoor "Piano black finish" - Audi exclusive	225,00
5MB	Dekoorliistud interjööris - "Carbon Twill"	1 125,00
5MH	Dekoorliistud interjööris - "Carbon Twill" (matt)	1 125,00
PAH	Disainipakett (eksterjäär) - "Black Appearance package", musta värvi elemendid auto eksterjööris	845,00
4ZP	Disainipakett (eksterjäär) - "Black Appearance package Plus", musta värvi elemendid auto eksterjööris, sh musta värvi Audi "rõngad" auto esi- ja tagaosas	ainult koos PAH/PA7 0,00
PA7	Disainipakett (eksterjäär) - "Carbon/Black Appearance package", musta värvi elemendid auto eksterjööris, sh "Carbon" detailid auto esi- ja tagakaitseraua ning karbikatetel	5 400,00
WL2/VVH N1H/7HD	Disainipakett - "Bronze, Audi exclusive" - sh disainipakett "Black Appearance package", "Carbon" detailid esi- ja tagakaitseraua koos peeglikorpustega ning pronksist kontrastõmblused istmetel, uksepolstritel, keskkonsoolil, roolirattal, käigukangil ja jalamattidel, sh istmed kaetud polstriga "Fine Nappa"	ainult koos CV6/V78/46B 11 000,00
PA4	Disainipakett - "RS Competition" - sh kergmetallveljed 9j x 20", 5-Y-kodaraga, Phantom-musta värvi (CE5), istmed kaetud mikrofiiber "Dinamica"/nahkpolstriga (N4V), "RS Sport" väljalaskesüsteem (OP8), "Black appearance package Plus" (PAH/4ZP), tippkiirus piiratud elektrooniliselt 290 km/h, "Matrix LED" koos "Audi Laser light" tehnoloogiaga (PXB)	ainult koos PEF; 7K3 8 900,00
PA5	Disainipakett - "RS Competition Plus" - sh kergmetallveljed 9j x 20", 5-Y-kodaraga, Phantom-musta värvi (CE5), sportdiferentsiaal (GH2), istmed kaetud mikrofiiber "Dinamica"/nahkpolstriga (N4V), "RS Sport" väljalaskesüsteem (OP8), "RS Sport suspension PRO" reguleeritav vedrustus (2MD), "Black appearance package Plus" (PAH/4ZP), tippkiirus piiratud elektrooniliselt 290 km/h, "Matrix LED" koos "Audi Laser light" tehnoloogiaga (PXB)	ainult koos PEF; 7K3; 1N8 13 400,00
PA0	Disainipakett - "RS Competition" koos korvistmetega - sh kergmetallveljed 9j x 20", 5-Y-kodaraga, Phantom-musta värvi (CE5), istmed kaetud mikrofiiber "Dinamica"/nahkpolstriga (N1Y), "RS Sport" väljalaskesüsteem (OP8), "Black appearance package Plus" (PAH/4ZP), tippkiirus piiratud elektrooniliselt 290 km/h, "Matrix LED" koos "Audi Laser light" tehnoloogiaga (PXB)	ainult koos PEF; 7K3; 4A3; QQ2 mitte Coupé 10 000,00
PA1	Disainipakett - "RS Competition Plus" koos korvistmetega - sh kergmetallveljed 9j x 20", 5-Y-kodaraga, Phantom-musta värvi (CE5), sportdiferentsiaal (GH2), istmed kaetud mikrofiiber "Dinamica"/nahkpolstriga (N1Y), "RS Sport" väljalaskesüsteem (OP8), "RS Sport suspension PRO" reguleeritav vedrustus (2MD), "Black appearance package Plus" (PAH/4ZP), tippkiirus piiratud elektrooniliselt 290 km/h, "Matrix LED" koos "Audi Laser light" tehnoloogiaga (PXB)	ainult koos PEF; 7K3; 4A3; QQ2 mitte Coupé 14 500,00
PA2	Dünaamikapakett - sportdiferentsiaal, roolitundlikkuse seadistamise võimalus "Dynamic steering", "RS Sport Plus" vedrustus, tippkiirus piiratud elektrooniliselt 280 km/h	ainult koos PXB 6 650,00
PXB	Esilaternad - "Matrix LED" koos "Audi Laser light" tehnoloogiaga,	990,00
KS1	Esiklaasile info kuvamise võimalus - "Head-up display"	ainult koos PYG;PYH 1 105,00
PS8/4A3 7P1/N1F	Istmed - eesmisel istmel sportistmed elektrilise soojenduse ja ventilatsioonifunktsiooniga (välistatakse 816 - pneum. reguleeritav nimmetugi)	ainult koos 9AQ 1 050,00
4A3	Istmed - elektrilise soojendusega esiistmed	430,00
4A4	Istmed - elektrilise soojendusega esi- ja tagaistmed (mitte koos standard istmepolstriga)	ainult koos 9AQ 855,00
5ZC	Istmed - komfortpeatoed esiistmetel, sh täiendav reguleerimise võimalus	ainult koos PS8 145,00
N1H	Istmepolster - istmed kaetud nahkpolstriga "Fine Nappa" (kärjekujuliste kontrastõmblustega)	960,00
3F1/6H4	Katus valmistatud süsinikkiuga tugevdatud plastist - vähendab auto massi ning langetab auto raskuskeset (katus Briljant-musta värvi)	ainult Coupé 4 380,00

Kood	Lisavarustus		Hind, EUR
3FB	Katuseluuk - elektriliselt juhitud, toonitud turvaklaasist ja päikeserulooga	mitte koos 3FI	1 520,00
4GY	Klaasid - esiklaas täiendava elektrilise soojendusega (nähtavate kütteelementidega)	ainult koos 9ZE	250,00
QL5	Klaasid alates B-piilarist tahapoole tumendatud ("Privacy Glass")		475,00
9AQ	Kliimaseade "Deluxe" - kolme tsooniline, elektroonilise reguleerimisega eraldi juhile ja kaassõitjale ning salongi tagaosale (täiendav TFT-displei kliimapaneeelis)		780,00
WL1	Komfortpakett "RS" - sh elektriliselt reguleeritavad esiistmed (mälu funktsiooniga juhiiste), elektrilise soojendusega esiistmed, automaatselt tumenev sisepeegel, välispeeglid elektriliselt kokkuklapitavad, automaatselt tumenevad ning mälu-funktsiooniga ja "Audi Sound System"	ainult koos PGD	990,00
9VD	Kõlarisüsteem "Audi Sound System" - 10 kõlarit, 6 kanaliga helivõimendi koguväljundvõimsusega 180 vatti		360,00
9VS	Kõlarisüsteem "Bang & Olufsen Premium Sound System 3D kõlaga" - 19 kõlarit, 16 kanaliga helivõimendi koguväljundvõimsusega 755 vatti		1 280,00
PEF	Laiendatud nahapakett - punased kontrastõmblused roolirattal, uksepolstritel, keskkonsoolil, turvavöödel ja jalamattidel koos "RS" logodega	ainult koos N1H	1 685,00
PEG	Laiendatud nahapakett - hallid kontrastõmblused roolirattal, uksepolstritel, keskkonsoolil, turvavöödel ja jalamattidel koos "RS" logodega		1 235,00
OUM	Laiendatud nahapaketi lisa - punased istmeküljed	ainult koos PEF	285,00
NM5	Mootorikate - "Carbon"		565,00
PYG	Meediapakett "Smartphone" - "Audi Smartphone Interface" (IU1), USB pesa tagumise istme konsoolis (9JE), "Audi phone box Light" (9ZV)		1 305,00
IU4	Meedialiides "Audi App store and Smartphone Interface" (kasutusvõimalus sõltub asukohariigist pakutavatest teenustest)	ainult koos 7UG; 9S8/7J3	395,00
9JE	Meedialiides - laadimispesa tagumise istme konsoolis (laadimispesa)		85,00
7UG/IT3	MMI® navigatsioon "Plus", sh "MMI® touch", 10,1-tolline puuetundlik värviekraan ja "Audi connect" (kehtivusega 3 aastat)		2 540,00
QE1	Panipaigapakett - võrgud esiistmete seljatuges, topsihoidjad tagaistme käetoos, lukustatav kindalaegas ja kinnitusvõimalused pagasiruumis		2 15,00
KA2	Parkimisabi - tagurduskaamera		5 10,00
KA6	Parkimisabi - 360 kraadi kaamerad	ainult koos WL1	1 800,00
PYI	Parkimisassistent, sh parkimisabi auto esi- ja tagaosas koos tagurduskaameraga (arvutab optimaalseima võimaluse parkimiseks, võttes üle roolijuhtimise ja juht vajutab ainult gaasi- ja piduripedaali)		900,00
6FA	Peeglid - välispeeglite korpus värvitud kerevärvi		120,00
6FJ	Peeglid - välispeeglite korpus värvitud kõrgläike musta värvi	ainult koos PAH/PA7	120,00
6FQ	Peeglid - välispeeglite korpus valmistatud "Carbon"ist		1 350,00
PC2	Pidurid - pidurisadulad värvitud kõrgläike punaseks		450,00
SXF	Päikesesirmid juhile ja kaassõitjale, pikendatavad		60,00
7K3	Rehvirõhu-/temperatuuri kontrollisüsteem anduritega - optilise ja akustilise hoiatusega ühe või enama ratta rõhukao korral, sh kuvatakse rehvitemperatuuri näidud		285,00
2PF	Rooliratas - multifunktsionaalne "Plus" (14 juhtnuppu) kolme kodaraga nahkkattega sportrool, käiguvahetusfunktsiooniga, "lõigatud" alaosaga	ei saa koos PYR ainult koos PEF/PEG	0,00
1N8	Roolitundlikkuse seadistamise võimalus - "Dynamic steering"		1 125,00
9JD	Suitsetaja pakett - sigaretisüütaja ja tuhatos keskkonsoolis		60,00
GH2	Sportdiferentsiaal - elektrooniliselt kontrollitav sportdiferentsiaal		1 520,00
9ZE/GB1	Telefon ja kommunikatsioon - "Audi phone box" koos LTE-toega, universaalne telefonialus käetoos esiistmete vahel võimaldamaks telefonikõnesid läbi "Bluetooth" ühenduse	ainult koos PYG	225,00
9ZE/GB1	Telefon ja kommunikatsioon - "Audi phone box" koos LTE-toega, universaalne telefonialus käetoos esiistmete vahel võimaldamaks telefonikõnesid läbi "Bluetooth" ühenduse		5 10,00
6Y4	Tippkiirus piiratud elektrooniliselt - 280 km/h		1 685,00
2Z0	Tähised - mootori tehnoloogia/võimsusindeksi ja mudeli tähisteta tagaluugil		0,00
1PD	Vargusevastased rattapolidid, võimaldavad ratast vabastada ainult spetsiaalse adapteri abil		40,00
QQ2	Valgustuspakett II "Ambient Lighting Plus" - "Ambient" ja kontuurvalgustus kogu autos (võimalik valida 30 värvitooni vahel)		1 15,00
2MC	Vedrustus - "RS Sport Plus" jäikuse seadistamise võimalusega "Dynamic", "Comfort" või "Auto"		2 190,00
OP6	Väljalaskesüsteem - "RS Sport" (sportlikum heli ja kõrgläike musta värvi väljalasketorude otsad)		1 350,00

Kood	Lisavarustus	Hind, EUR
VC2	Värvapult "HomeLink" - integreeritud programmeeritav kaugjuhtimispult garaaži/värava uste avamiseks ja sulgemiseks	265,00
V79	Veljed - kergmetallveljed 9,0J x 20", 5-kodaraga "Flag" disain, rehvidega 275/30 R20	2 250,00
CV6	Veljed - kergmetallveljed 9,0J x 20", 5-kodaraga "Flag" disain, antratsiit-must, osaliselt poleeritud, rehvidega 275/30 R20	2 585,00
46A	Veljed - kergmetallveljed 9,0J x 20", 5-kodaraga "Evo" disain, titaan-hall (matt), osaliselt poleeritud, rehvidega 275/30 R20	2 585,00
46B	Veljed - kergmetallveljed 9,0J x 20", 5-kodaraga "Evo" disain, musta värvi, rehvidega 275/30 R20	2 585,00
V78	Veljed - kergmetallveljed 9,0J x 20", 5-kodaraga "Peak" disain, pronks (matt), rehvidega 275/30 R20	4 775,00
6H4	Välisvärv - Auto katus värvitud kontrastvärvi (Briiljant-must)	ainult Coupé 450,00
T3T3	Välisvärv - Nardo-hall	0,00
2Y2Y	Välisvärv - Glacier-valge metallikvärv	1 015,00
B1B1	Välisvärv - Progressive-punane metallikvärv	1 015,00
9W9W	Välisvärv - Ascari-sinine metallikvärv	1 015,00
0E0E	Välisvärv - Mythos-must metallikvärv	1 015,00
2D2D	Välisvärv - Navarra-sinine metallikvärv	1 015,00
6Y6Y	Välisvärv - Daytona-hall pärlelektvärv	1 015,00
R5R5	Välisvärv - Sebring-must kristallefekt	1 685,00
Q0Q0	Välisvärv - Välisvärv - "Audi exclusive" tava-, metallik- või pärlelektvärv	3 500,00
EA1	Pikendatud tehasegarantii - 3 aastat (2 aastat + 1 aasta lisagarantiid), läbisõiduni 30 000 km	205,00
EA2	Pikendatud tehasegarantii - 3 aastat (2 aastat + 1 aasta lisagarantiid), läbisõiduni 60 000 km	285,00
EA3	Pikendatud tehasegarantii - 3 aastat (2 aastat + 1 aasta lisagarantiid), läbisõiduni 90 000 km	380,00
EB4	Pikendatud tehasegarantii - 3 aastat (2 aastat + 1 aasta lisagarantiid), läbisõiduni 120 000 km	445,00
EB3	Pikendatud tehasegarantii - 3 aastat (2 aastat + 1 aasta lisagarantiid), läbisõiduni 150 000 km	525,00
EA4	Pikendatud tehasegarantii - 4 aastat (2 aastat + 2 aastat lisagarantiid), läbisõiduni 40 000 km	505,00
EA5	Pikendatud tehasegarantii - 4 aastat (2 aastat + 2 aastat lisagarantiid), läbisõiduni 80 000 km	695,00
EA6	Pikendatud tehasegarantii - 4 aastat (2 aastat + 2 aastat lisagarantiid), läbisõiduni 120 000 km	950,00
EA7	Pikendatud tehasegarantii - 5 aastat (2 aastat + 3 aastat lisagarantiid), läbisõiduni 50 000 km	1 075,00
EA8	Pikendatud tehasegarantii - 5 aastat (2 aastat + 3 aastat lisagarantiid), läbisõiduni 100 000 km	1 440,00
EA9	Pikendatud tehasegarantii - 5 aastat (2 aastat + 3 aastat lisagarantiid), läbisõiduni 150 000 km	1 975,00

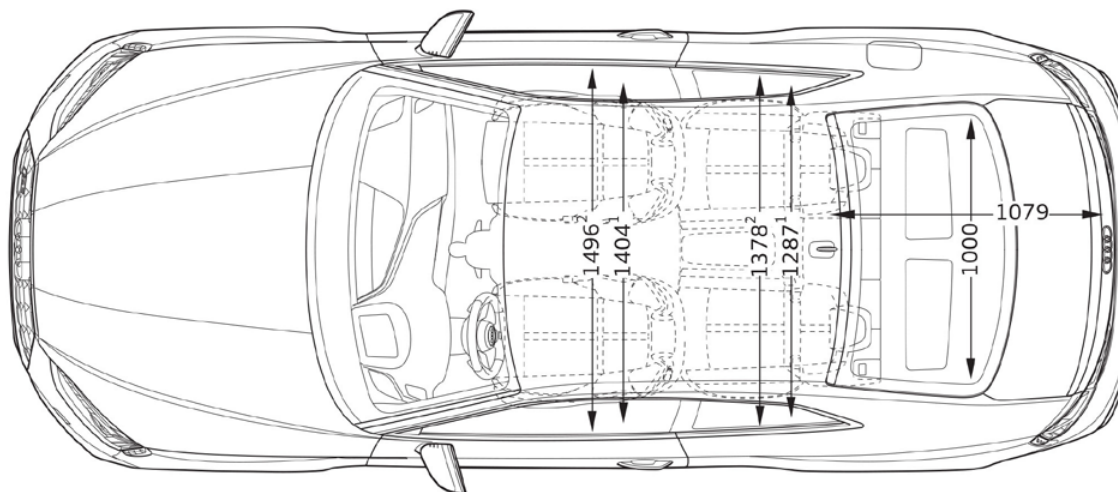
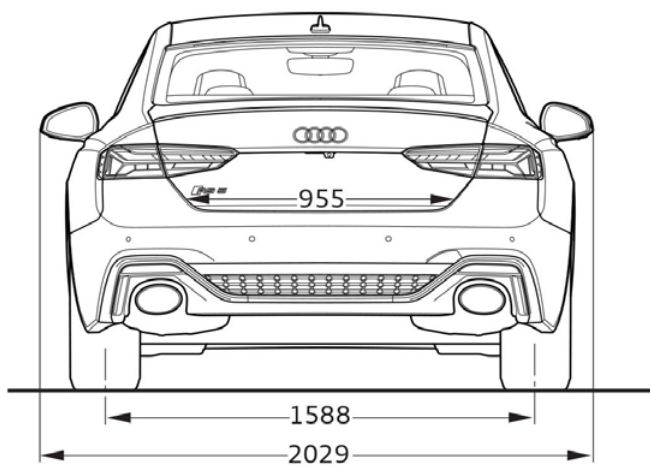
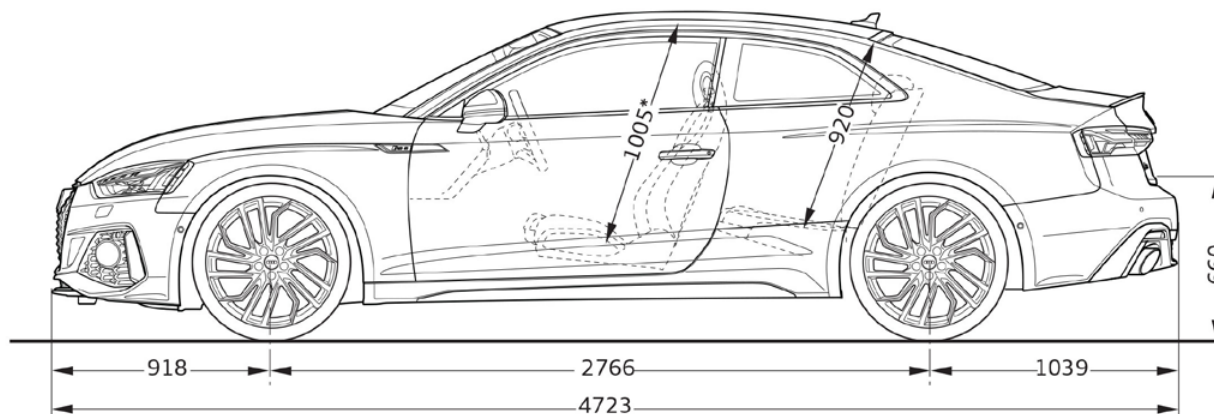
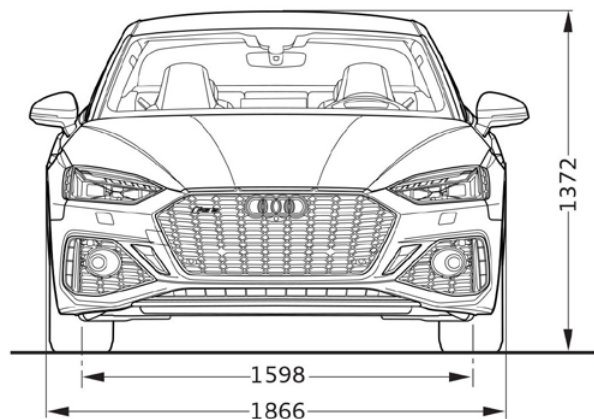
Hinnad sisaldavad 20% käibemaksu. Reval Auto Esindused OÜ jätab endale õiguse muuta hindu ette teatamata, käesolev hinnakiri muudab kehtetuks varasemad.

Originaaltarvikud ning aksessuaarid leiad www.pood.audi.ee



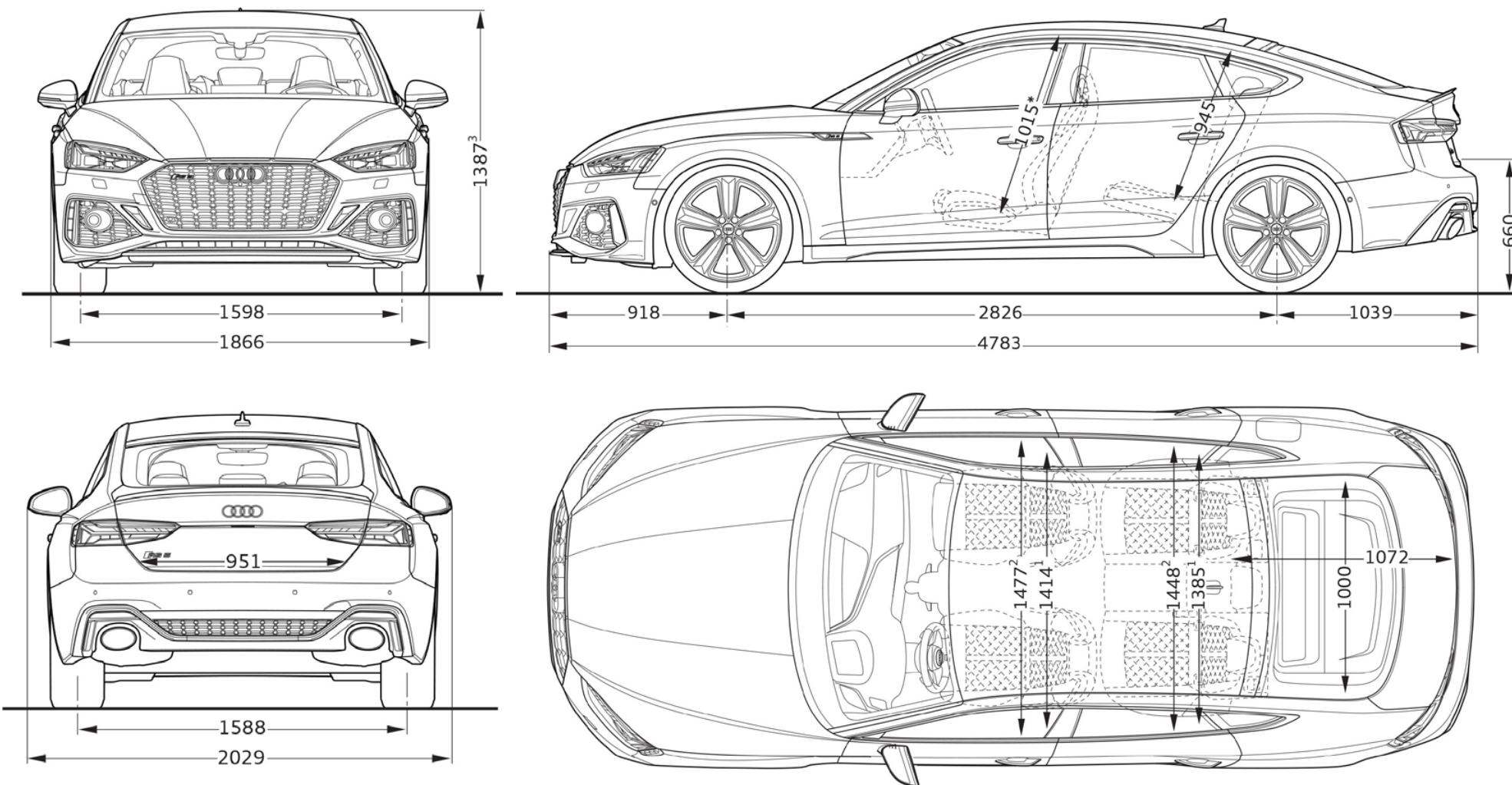
Audi RS 5 Coupé mōõdud:

2023/2024



Audi RS 5 Sportback mõõdud:

2023/2024





Audi Tallinn

Reval Auto Esindused OÜ
Paldiski mnt 100a, 13522 Tallinn
Tel: 611 2000
e-post: tallinn@audi.ee

Audi Tartu

Aasta Auto AS
Sepa 24b, 51013 Tartu
Tel: 7308 020
e-post: audi@aastaauto.ee

Audi teeninduskeskus Pärnus

Reval Auto Esindused OÜ
Tallinna mnt 87e, 80034 Pärnu
Tel: 444 7130
e-post: parnu@audi.ee

Audi teeninduskeskus Kuressaares

Reval Auto Esindused OÜ
Tallinna tn 61a, 93818 Kuressaare
Tel 453 0100
e-post: kuressaare@audi.ee

Audi teeninduskeskus Virumaal

Møller Auto Viru AS
Narva mnt 143, 41536 Jõhvi
Tel 680 8200
e-post: viru@moller.ee