

# Q3

Sportback



Hinnakiri 2024/2025

Audi Vorsprung durch Technik

# Audi Q3 Sportback

## 2024/2025

Mark ja mudel	Käigukast	Mudelikood	Mootor ja töömaht, cm3	Võimsus, kW / hj	Pöördemoment, Nm	Hind km-ga, EUR	Hind km-ga, EUR
						Q3 Spb	Q3 Spb S line
Q3 Spb 35 TFSI	6-k	F3N *YC	R4 1.5 / 1498	110 / 150	250	37 200,00	40 400,00
Q3 Spb 35 TFSI	7-k, S tronic	F3N *YG	R4 1.5 / 1498	110 / 150	250	39 600,00	42 800,00
Q3 Spb 40 TFSI quattro	7-k, S tronic	F3N *HY	R4 2.0 / 1984	140 / 190	320	46 100,00	49 300,00
Q3 Spb 45 TFSI quattro	7-k, S tronic	F3N *KY	R4 2.0 / 1984	180 / 245	370	51 200,00	54 400,00
Q3 Spb 35 TDI	7-k, S tronic	F3N *RG	R4 2.0 / 1968	110 / 150	360	41 600,00	44 700,00
Q3 Spb 40 TDI quattro	7-k, S tronic	F3N *MY	R4 2.0 / 1968	142 / 193	400	47 700,00	50 800,00

\* Asendades mudelikoodis täрни tähega "A" – Q3 Spb; tähega "C" – Q3 Spb S line

Reval Auto Esindused OÜ jätab endale õiguse muuta hindu ette teatamata, käesolev hinnakiri muudab kehtetuks varasemad.

# Audi Q3 Sportback standardvarustus

Q3 Spb S line  
Q3 Spb

2H6	<b>"Audi drive select®"</b> - võimaldab muuta mootori kiirendusomadused, roolitundlikkust ja automaatkäigukasti tööd	•	•
4UF	<b>"Airbag"</b> - täismöödu turvapadjad juhile ja kaassõitjale	•	•
4X3	<b>"Airbag"</b> - külgturvapadjad esiistmetel koos peaturvapatjadega külgmiste klaaside ulatuses	•	•
6K2	<b>"Audi pre sense FRONT"</b> - integreeritud turvalisus-süsteem koos jalakäija tuvastusega (sekkub ohu korral ja teostab, kas osalise või täispidurduse)	•	•
7W1	<b>"Audi pre sense BASIC"</b> - integreeritud turvalisus-süsteem (ohu korral automaatne esiistmete turvavööde pingutus, akende/katuseluugi sulgemine ja ohutulede süttimine)	•	•
6I3	<b>"Audi Lane departure warning"</b> - sõidurajalt kõrvalekaldumise hoiatussüsteem	•	•
NZ2	<b>"Audi connect"</b> - automaatne või manuaalne hädaabikõne, õnnetusjuhtumi korral ("eCall")	•	•
PG2	<b>Alarmseade</b> , mahu- ja äraedamisanduriga ning auto vooluringist sõltumatu signalisatsioonisüsteem, sh immobilaiser - elektrooniline, automaatselt aktiveeritav	•	•
1AS	<b>ESC - elektrooniline suunastabiilsust tagav süsteem</b> tagab stabiilsema ja ohutuma sõidu	•	•
5MA	<b>Dekoorliistud interjööris - hõbedane "Micrometallic"</b>	•	•
QV3	<b>Digitaalne raadio vastuvõtt</b> (DAB), signaali vastuvõtmine sõltub asukohamaal pakutavatest raadiokanalitest	•	•
7L6	<b>Efektiivsusmeetmed - "Start/Stop"</b> süsteem, vähendab kütusekulu ja heitmeid mootori automaatse seiskamise/käivitamisega	•	•
8EX/8VA 8Q2/8K1	<b>Esilaternad - esilaternad LED-tehnoloogiaga ning tagalaternad ja suunatud tavalampide/-pirnidega</b>	•	•
EA0	<b>Garantii - 2 aastat, läbisõidupiiranguta</b>	•	•
5ZF/3T2	<b>Istmed - peatoed kõigil viiel istmekohal</b>	•	•
3L3	<b>Istmed - manuaalne esiistmete kõrguse, kauguse roolist ja seljatoe kalde reguleerimise võimalus</b>	•	•
Q1A/N0L	<b>Istmed - standardistmed kaetud tekstiilpolstriga "Argument"</b>	•	•
5KN	<b>Istmed - tagaistme seljatugi jaotatult allaklapitav</b> (40:20:40 või täielikult)	•	•
PID/3B4 3G4	<b>Istmed - ISOFIX lasteistme kinnitus esiistmel ja tagaistmetel ning kõrvalistuja airbagi väljalülitamise võimalus</b>	•	•
0TD	<b>Jalamatid ees ja taga</b> , veluurist	•	•
KH6	<b>Kliimaseade, manuaalselt seadistatav/reguleeritav</b>	•	•
6E3	<b>Käetugi esiistmete vahel</b> , laekaga ja reguleeritav	•	•
4H3	<b>Lastelukkk - manuaalne</b> (tagumistel ustel)	•	•
6NJ	<b>Laepolster - tekstiilpolster</b> , hõbedane	•	•
QR9	<b>Liiklusmärkide kaamera-põhine tuvastussüsteem</b>	•	•

# Audi Q3 Sportback standardvarustus

Q3 Spb S line  
Q3 Spb

4ZB	<b>Liistud - alumiiniumliistud külgmiste akende ümber</b> ("High-gloss package")	●	●
VT5	<b>Läve katteliistud alumiiniumist ees, valgustatud "S" logodega</b>	○	●
7X1	<b>Parkimisabi, auto tagaosas</b> (akustiline hoiatussüsteem)	●	●
6XD	<b>Peeglid - välispeeglid elektriliselt reguleeritavad ja soojendatavad</b>	●	●
6FA	<b>Peeglid - välispeeglite korpus värvitud kerevärv, integreeritud LED-suunatudledega</b>	●	●
I8W/8RL IT3/EL5	<b>Raadio - "MMI Raadio Plus" navigatsioonivalmidusega</b> (10,1-tolline puuetundlik värviekraan), <b>6 passiivkõlarit ning "Audi connect Plus"</b>	●	●
7K1	<b>Rehvirõhu kontrollsüsteem</b> - visuaalne ja akustiline hoiatussüsteem ühe või enama rehvi rõhukao korral	●	●
1N7	<b>Roolivõimendi - elektromehaaniline ja progresseruva ülekandega</b> (muudab rooli pööramise efektiivsemaks manööverdamisel)	●	●
1XW	<b>Rooliratas - multifunktsionaalne nahkkattega rool "Plus"</b> (12 juhtnuppu), <b>kolme kodaraga disain</b>	●	●
UH1	<b>Seisupidur, elektromehaaniline</b>	●	●
0Y3	<b>Suurendatud külmaskindlus</b> , sh soojendusega klaasipesija düüsid	●	●
92X	<b>Telefon-/meedialiides - "Bluetooth interface"</b>	●	●
9S0	<b>Täisdigitaalne 10,25 tolline näidikute paneel juhile</b> , kuvatakse kiirus, kellaeg, läbisõit, temperatuur, telefon, raadio/meedialoend	●	●
2Z8	<b>Tähised - mudeli ja mootori tehnoloogia tähised tagaluugil koos võimsusindeksiga</b>	●	●
110	<b>Turvavööd - kõigil viiel istmekohal, akustilise hoiatussüsteemiga</b>	●	●
8N6	<b>Valgus- ja vihasensor</b>	●	●
QQ0	<b>Valgustus - baasvalgustus salongis</b> (katusemoodulis, kindalaekas ja pagasiruumis)	●	●
1G9/1S1	<b>Varuratas</b> (ruumisäästev), <b>tungraud ja rattavõti</b>	●	●
1JA	<b>Vedrustus - tavavedrustus</b>	●	●
2JB	<b>Värv - auto alumine serv kontrastvärv</b> (Manhattan-hall, läikiv)	●	-
2JK	<b>Värv - auto alumine serv kontrastvärv</b> (S line kaitserauad)	-	●
C2G	<b>Veljed - kergmetallveljed 7J x 17"</b> , <b>5-topeltkodaraga disain</b> , rehvidega 215/65 R 17	●	●
1T3/KPV	<b>Ohukolmnurk, tõkiskingad, autoapteek, helkurvest ja tulekustuti</b>	●	●

● - standardvarustus; ○ - lisavarustus; - - võimalus puudub

# Lisavarustus Audi Q3 Sportback

## 2024/2025

Kood	Lisavarustus	Hind, EUR
951	"Audi virtual cockpit" - täisdigitaalne 10,25 tolline näidikute paneel armatuurlauas, lisa MMI funktsioonid (ainult koos "Plus" MF rooliga)	210,00
959	"Audi virtual cockpit Plus" - täisdigitaalne 12,3 tolline näidikute paneel armatuurlauas, kolm erinevat kujundust (classic, dynamic ja sport), lisa MMI funktsioonid	480,00
4X4	"Airbag" - külgturvapatjade süsteem tagaistmetel (teise istmerea jaoks)	405,00
QJ1	Alumiiniumoptika interjööris - peegli-, aknatõstuki- ja seisupidurinuppudel/lülititel, sh täiendavad elemendid ustel	105,00
7Y1	"Audi lane change assistant" - sõiduraja vahetamise abisüsteem	mitte koos PCE 610,00
PCE	Assistentsüsteemide pakett, sh "Adaptive cruise control", parkimisabi "Plus" ja "Audi lane change assistant" NB! Ei saa manuaal käigukastiga autodele	ainult koos PNC/PNB; 8G1/PXC/PXD 1 490,00
PG3	"Convenience key" - võtmeta käivitamis-, lukustamis- ja autoriseerimissüsteem	470,00
5TD	Dekoorliistud interjööris - hõbedane alumiinium	260,00
5TL	Dekoorliistud interjööris - kõrgläike must dekoor "Piano black finish" - Audi exclusive	275,00
5TF	Dekoorliistud interjööris - hallikas-pruun naturaalne pärnapuu	450,00
5MB	Dekoorliistud interjööris - "Carbon Twill"	600,00
5TE	Dekoorliistud interjööris - tume matt harjatud alumiinium - "design selection"	ainult koos WK8 0,00
4ZD	Disainipakett (eksterjööris) - "Black Appearance package" - must optika külgmiste akende ümber ja iluvõre äärisel, sh musta värvi detailid auto esi- ja tagaosas	630,00
4ZP	Disainipakett (eksterjööris) - "Black Appearance package Plus" - must optika külgmiste akende ümber ja iluvõre äärisel, sh musta värvi detailid ning Audi rõngad auto esi- ja tagaosas	ainult S line ainult koos 2Z0/2Z7 ainult 35 mudelid ainult koos PX2/PXD 860,00
PA2/PDE YMZ	Dünaamikapakett - sh "Sound actuator", vedrustuse mugavuse seadistamise võimalus (PDE) ning kleebised Audi rõngad tagaustel	ainult 40/45 mudelid ainult koos PX2/PXD 1 565,00
PA2/PDE YMZ/PC6	Dünaamikapakett - sh "Sound actuator", vedrustuse mugavuse seadistamise võimalus (PDE), kleebised Audi rõngad tagaustel ning punased pidurisadulad	ainult koos PX2/PXD 1 885,00
8X1	Esilaternate pesuseade, kõrgsurvega	sisaldub pakettis PXC/PXD 305,00
8G1	Esilaternad - kaugtulede ümberlülitamise assistent	mitte koos PXC/PXD 155,00
PX2	Esi- ja tagalaternad LED-tehnoloogiaga, sh dünaamilised suunatud tagalaternates	1 020,00
PXC	Esilaternad "Matrix LED"-tehnoloogiaga ja LED-tehnoloogiaga tagatuled, sh dünaamilised suunatud esi- ja tagalaternates ning esilaternate pesuseade	1 820,00
PXD	Esilaternad "Matrix LED"-tehnoloogiaga (tumendatud) ja LED-tehnoloogiaga tagatuled, sh dünaamilised suunatud esi- ja tagalaternates ning esilaternate pesuseade	ainult koos PA2 2 320,00
1M5	Haakeseadme valmidus, sh eelpaigaldatud juhtmestik ja kohandatud mootori jahutussüsteem	185,00
1M6	Haakeseade, mehaaniline	1 020,00
WK8	Interjööri pakett "Audi design selection" - sportistmed (Q4H), valgustuspakett (QQ2), dekooriliist (STE), alumiiniumoptika (QJ1) ja läve katteliistud (VT4)	ainult koos N1J/N1B;5KR 1 390,00
4A3	Istmed - elektrilise soojendusega esiistmed	390,00
3PB	Istmed - elektriliselt reguleeritav juhiiste	ainult koos 7P1 440,00
3L5	Istmed - elektriliselt reguleeritavad esiistmed	ainult koos 7P1 800,00
3L4	Istmed - elektriliselt reguleeritavad esiistmed koos mälu-funktsiooniga juhiiste	ainult koos 7P1; 6XF/6XL; 4E7 995,00
7P1	Istmed - esiistmete nimmetoe reguleerimise võimalus, elektriline	305,00
5ZC	Istmed - esiistmete peatugede täiendav reguleerimise võimalus (ainult koos 5KR)	mitte koos standard polstriga 145,00
Q4H	Istmed - esiistmed sportistmed (sisaldub pakettides WQS ja WK8)	ainult koos NSF/N5J 355,00

Kood	Lisavarustus	Hind, EUR
N5F	Istmepolster - tekstiilpolster "Index" <span style="float:right">ainult koos Q4H; 5KR</span>	0,00
N1J	Istmepolster - tekstiilpolster "Stoff" kombineerituna kunstnahkpolstriga <span style="float:right">ainult koos WK8; 5KR; 7HE</span>	0,00
N1B	Istmepolster - nahkpolster kombineerituna (mono.pur 550) kunstnahkpolstriga, sh istme küljed kaetud mikrofiibriga <span style="float:right">ainult koos WK8; 5KR; 7HE</span>	290,00
N1M	Istmepolster - nahkpolster kombineerituna (mono.pur 550) kunstnahkpolstriga (ainult standardistmetega) <span style="float:right">ainult koos 7HB/7HC/7HD/7HE/7HF; 5KR</span>	1 090,00
N5J	Istmepolster - mikrofiiber "Dinamica" kombineerituna (mono.pur 550) kunstnahkpolstriga (ainult sportistmetega) <span style="float:right">ainult koos 7HB/7HC/7HD/7HE/7HF; 5KR</span>	1 260,00
5KR	Istmed - tagaistme seljatugi jaotatult allaklapitav (40 : 20 : 40 või täielikult) koos integreeritud käetoega ja topsihoidjaga	140,00
3FB	Katuseluuk "Panoramic glass roof" elektriliselt juhitud, ühe osaline, toonitud turvaklaasist ja manuaalselt juhitava päikeserulooga <span style="float:right">ainult koos QQ1/QQ2</span>	1 370,00
QL5	Klaasid - klaasid tumendatud alates B-piilarist tahapoole	460,00
9AK	Kliimaseade "Deluxe" - 2-tsooniline automaatne kliimaseade koos päikesesensoriga ning eraldi reguleerimisega juhile ja kaassõitjale	675,00
KH5	Komfortkliimaseade - 3-tsooniline automaatne kliimaseade koos päikesesensoriga, eraldi reguleerimisega juhile, kaassõitjale ning taga istujatele	1 015,00
4H5	Lastelukk - elektriline (tagumistel ustel)	20,00
6NQ	Laepolster - musta värvi tekstiilpolster <span style="float:right">sisaldub pakettis WQS</span>	270,00
7HC	Laiendatud viimistluselementide pakett salongis - käetoed ustel kaetud kunstnahaga <span style="float:right">ainult koos nahkpolstriga</span>	0,00
7HB	Laiendatud viimistluselementide pakett salongis - käetoed ustel ees ja taga kaetud mikrofiiber "Dinamica" polstriga, sh lamell armatuuril, oranž	450,00
7HD	Laiendatud viimistluselementide pakett salongis - käetoed ustel ees ja taga kaetud mikrofiiber "Dinamica" polstriga, sh lamell armatuuril, merevaigu-pruun	450,00
7HE	Laiendatud viimistluselementide pakett salongis - käetoed ustel ees ja taga kaetud mikrofiiber "Dinamica" polstriga, sh lamell armatuuril, teras-hall	450,00
7HF	Laiendatud viimistluselementide pakett salongis - käetoed ustel ees ja taga kaetud mikrofiiber "Dinamica" polstriga, sh lamell armatuuril, hõbedane	450,00
VT4	Läve katteliistud alumiiniumist ees, valgustatud	115,00
VT5	Läve katteliistud alumiiniumist ees, valgustatud "S" logodega <span style="float:right">basic</span>	115,00
7B6	Liideste pakett - tagumise istme konsoolis 2 x USB (laadimispesa) tagumistele reisjatele, sh 12V pistik	90,00
PNB	MMI® navigatsioon "Plus", sh "MMI® touch response" (10,1-tolline puuetundlik värviekraan) <span style="float:right">ainult koos 9S1/9S9</span>	2 090,00
9VD	Kõlarisüsteem - "Audi sound system" (10 kõrgkvaliteetset kõlarit, sh keskkõlar ja subwoofer; koguväljundvõimsus 180 vatti)	335,00
9VS	Kõlarisüsteem "SONOS Premium Sound System 3D kõlaga" (15 kõlarit, 16 kanaliga helivõimendi koguväljundvõimsusega 680 vatti)	905,00
UI2	Meedialiides - "Audi smartphone interface"	615,00
UG5	Mäest alla liikumise abisüsteem - "Hill descent assist" (hoiab seatud kiirust mäest alla sõitmisel)	115,00
QE1	Panipaiga- ja pagasiruumipakett - võrgud eesistmete seljatugede taga, kaassõitja jalgaderuumis, sh 12V pistik, kinnitusvõrk ja täiendav valgustus pagasiruumis	240,00
4E7	Pagasiruumiluuk elektriliselt avatav/suletav, programmeeritava luugi avanemisnurgaga	565,00
KA2	Parkimiskaamera	470,00
KA6	Parkimiskaamera - 360 kraadi kaamerad <span style="float:right">ainult koos 6XE/6XF/6XK/6XL</span>	915,00
7X2	Parkimisabi "Plus" auto esi- ja tagaosas koos selektiivse näiduga (akustiline+visuaalne hoiatussüsteem)	345,00
7X5	Parkimise assistent koos selektiivse näiduga (parkimiskoha otsing ja automaatne rooli juhtimine)	460,00
4L6	Peeglid - automaatselt tumenev sisepeegel	200,00
6XE	Peeglid - välispeeglid elektriliselt kokkuklapitavad	255,00
6XF	Peeglid - välispeeglid elektriliselt kokkuklapitavad koos mälu-funktsiooniga <span style="float:right">ainult koos 3L4; 4E7</span>	255,00
6XK	Peeglid - välispeeglid elektriliselt kokkuklapitavad ja automaatselt tumenevad <span style="float:right">ainult koos 4L6</span>	340,00

Kood	Lisavarustus	Hind, EUR
6XL	Peeglid - välispeeglid elektriliselt kokkuklapitavad ja automaatselt tumenevad koos mälu-funktsiooniga	ainult koos 3L4; 4E7; 4L6 340,00
6FJ	Peeglid - välispeeglite korpus värvitud kõrgläike musta värvi	ainult koos 4ZD/4ZP 125,00
6FQ	Peeglid - välispeeglite korpus valmistatud "Carbon" optikaga	745,00
8T6	Püsikiirushoidja - "Cruise control"	345,00
PCG	Püsikiirushoidja (adaptiivne) - "Adaptive cruise control - Stop&Go"	790,00
1XX	Rooliratas - multifunktsionaalne nahkkattega rool "Plus" (12 juhtnappu), kolme kodaraga disain ja käiguvahetusfunktsiooniga	S tronic 300,00
2ZW	Rooliratas - multifunktsionaalne nahkkattega rool "Plus" (12 juhtnappu), kolme kodaraga disain ja roolisoojendus	ainult koos PCG mitte koos PCE 390,00
2PF	Rooliratas - multifunktsionaalne nahkkattega sportrool "Plus" (12 juhtnappu), kolme kodaraga disain ja "lõigatud" alaosaga	mitte koos PCE 305,00
WQS	S line sportpakett - sh sportistmed (Q4H), logod, dekoorliist (5TG), must laepolster ja läve katteliistud (VT5) (juurde valida istmepolster/rool)	ainult koos 7HB/7HC/7HD/7HE/7HF; 5KR 1 755,00
N7V	S line istmepolster tekstiilpolster "Puls" kombineerituna kunstnahkpolstriga (mono.pur 550) koos S logodega esiistmete seljatagedel	ainult koos WQS; 5KR 0,00
N4M	S line istmepolster nahk kombineerituna kunstnahkpolstriga (mono.pur 550) koos S line logodega esiistmete seljatagedel	ainult koos WQS; 5KR 290,00
N5K	S line istmepolster mikrofiiber "Frequenz" kombineerituna kunstnahkpolstriga (mono.pur 550) koos S line logodega esiistmete seljatagedel	ainult koos WQS; 5KR 460,00
YYB	S line istmepolstri lisa, punased õmblused "Audi Sport", sh punased õmblused istmetel, uste käetagedel, keskkonsoolil, roolil ning jalamattidel	ainult koos WQS; 5KR; N4M/N5K; 7HC 495,00
5TG	S line dekoorliistud interjööris - matt harjatud alumiinium	ainult koos WQS 0,00
5TL	S line dekoorliistud interjööris - kõrgläike must dekoor "Piano black finish" - Audi exclusive	ainult koos WQS 120,00
5TF	S line dekoorliistud interjööris - hallikas-pruun naturaalne pärnapuu	ainult koos WQS 190,00
5MB	S line dekoorliistud interjööris - "Carbon Twill"	ainult koos WQS 350,00
1XW	S line rooliratas - multifunktsionaalne nahkkattega rool "Plus" (12 juhtnappu), kolme kodaraga disain	ainult koos WQS 0,00
1XX	S line rooliratas - multifunktsionaalne nahkkattega rool "Plus" (12 juhtnappu), kolme kodaraga disain ja käiguvahetusfunktsiooniga	ainult S tronic ainult koos WQS; PCE 300,00
2ZW	S line rooliratas - multifunktsionaalne nahkkattega rool "Plus" (12 juhtnappu), kolme kodaraga disain ja roolisoojendus	ainult koos WQS; PCG 390,00
2PF	S line rooliratas - multifunktsionaalne nahkkattega sportrool, kolme kodaraga disain ja "lõigatud" alaosaga	ainult koos WQS mitte koos PCE 305,00
2PK	S line rooliratas - multifunktsionaalne nahkkattega sportrool, kolme kodaraga disain, käiguvahetusfunktsiooniga ja "lõigatud" alaosaga	ainult koos WQS ja S tronic mitte koos PCE 430,00
9M9	Seisuküte/ventilatsioon - võimaldab taimeri või kaugjuhtimispuldi kaudu käivitada autonoomse soojenduse või ventilatsiooni (ainult koos 9AK/KH5)	1 600,00
UH2	Seisupidur (elektromehaaniline) koos "Auto release" - funktsiooniga, sh sõidualustamise assistent	95,00
9JC	Suitsetaja pakett - tuhatos ja sigaretisüütaja keskkonsoolis	35,00
9ZV	Telefon ja kommunikatsioon - keskkonsooli integreeritud universaalne mobiiltelefoni alus - "Audi Phone Box Light"	230,00
9ZE/GB1	Telefon ja kommunikatsioon - keskkonsooli integreeritud universaalne mobiiltelefoni alus - "Audi Phone Box" koos LTE-toega	460,00
2Z7	Tähised - ilma mootori tehnoloogia/võimsusindeksi tähiseta tagaluugil	0,00
2Z0	Tähised - ilma mudeli ja mootori tehnoloogia/võimsusindeksi tähiseta tagaluugil	0,00
1PE	Vargusevastased rattapoldid, võimaldavad ratas vabastada ainult spetsiaalse adapteri abil	40,00
QQ1	Valgustuspakett I - "Ambient Lighting package" - "Ambient" valgustus armatuurilauas ja ustes (ees ja taga), sisenemisvalgustus esimestes ustes	290,00
QQ2	Valgustuspakett II - "Ambient Lighting package Plus" - "Ambient" ja kontuurvalgustus kogu autos (võimalik valida 30 värvitooni vahel)	ainult koos QJ1 405,00
1JC	Vedrustus - sportvedrustus	0,00
PDE	Vedrustus - vedrustuse mugavuse seadistamise võimalus (1JP) koos "Audi drive select®" (2H4)	ainult koos PXC/PX2 1 125,00
VC2	Värvapult "HomeLink" - integreeritud programmeeritav kaugjuhtimispult garaaži/värava uste avamiseks ja sulgemiseks	270,00

Kood	Lisavarustus		Hind, EUR
C2I	Veljed - kergmetallveljed 7J x 18", 5-topeltkodaraga disain, rehvidega 235/55 R18	basic	800,00
C2I	Veljed - kergmetallveljed 7J x 18", 5-topeltkodaraga disain, rehvidega 235/55 R18	S line	230,00
C3P	Veljed - kergmetallveljed 7J x 18", 5-Y-kodaraga disain, osaliselt poleeritud, rehvidega 235/55 R18	basic	975,00
C3P	Veljed - kergmetallveljed 7J x 18", 5-Y-kodaraga disain, osaliselt poleeritud, rehvidega 235/55 R18	S line	405,00
C3Q	Veljed - kergmetallveljed 7J x 18", 5-V-kodaraga "S" disain, rehvidega 235/55 R18	S line	0,00
U25	Veljed - kergmetallveljed 7J x 19", 5-topeltkodaraga "Dynamic", "S" disain, rehvidega 235/50 R19	S line	1 030,00
43K	Veljed - kergmetallveljed 7J x 19", 5-kodaraga "Dynamic" disain, rehvidega 235/50 R19	basic	1 600,00
43K	Veljed - kergmetallveljed 7J x 19", 5-kodaraga "Dynamic" disain, rehvidega 235/50 R19	S line	1 030,00
V72	Veljed - kergmetallveljed 7J x 19", 20-kodaraga "V" disain, kontrast-halli värviga, osaliselt poleeritud, rehvidega 235/50 R19	basic	1 775,00
V72	Veljed - kergmetallveljed 7J x 19", 20-kodaraga "V" disain, kontrast-halli värviga, osaliselt poleeritud, rehvidega 235/50 R19	S line	1 205,00
44Q	Veljed - kergmetallveljed "Audi Sport" 8,5J x 19", 5-topeltkodaraga disain, titaan-optikaga (matt), osaliselt poleeritud, rehvidega 255/45 R19	basic	2 630,00
44Q	Veljed - kergmetallveljed "Audi Sport" 8,5J x 19", 5-topeltkodaraga disain, titaan-optikaga (matt), osaliselt poleeritud, rehvidega 255/45 R19	S line	2 060,00
44S	Veljed - kergmetallveljed "Audi Sport" 8,5J x 19", 7-kodaraga "Rotor" disain, antratsiit-must, osaliselt poleeritud, rehvidega 255/45 R19	basic	2 630,00
44S	Veljed - kergmetallveljed "Audi Sport" 8,5J x 19", 7-kodaraga "Rotor" disain, antratsiit-must, osaliselt poleeritud, rehvidega 255/45 R19	S line	2 060,00
42D	Veljed - kergmetallveljed "Audi Sport" 8,5J x 19", 5-trapetskodaraga disain, titaan-optikaga (matt), osaliselt poleeritud, rehvidega 255/45 R19	basic	2 630,00
42D	Veljed - kergmetallveljed "Audi Sport" 8,5J x 19", 5-trapetskodaraga disain, titaan-optikaga (matt), osaliselt poleeritud, rehvidega 255/45 R19	S line	2 060,00
F73	Veljed - kergmetallveljed "Audi Sport" 8,5J x 20", 5-topeltkodaraga "Module" disain, osaliselt struktuur-hall (matt), rehvidega 255/40 R20	basic	3 200,00
F73	Veljed - kergmetallveljed "Audi Sport" 8,5J x 20", 5-topeltkodaraga "Module" disain, osaliselt struktuur-hall (matt), rehvidega 255/40 R20	S line	2 630,00
42F	Veljed - kergmetallveljed "Audi Sport" 8,5J x 20", 5-topeltkodaraga disain, must (matt), osaliselt poleeritud, rehvidega 255/40 R20	basic	3 200,00
42F	Veljed - kergmetallveljed "Audi Sport" 8,5J x 20", 5-topeltkodaraga disain, must (matt), osaliselt poleeritud, rehvidega 255/40 R20	S line	2 630,00
52Z	Veljed - kergmetallveljed "Audi Sport" 8,5J x 20", 5-V-kodaraga "Star" disain, antratsiit-must, titaan-optikaga (matt), osaliselt poleeritud, rehvidega 255/40 R20	basic	3 200,00
52Z	Veljed - kergmetallveljed "Audi Sport" 8,5J x 20", 5-V-kodaraga "Star" disain, antratsiit-must, titaan-optikaga (matt), osaliselt poleeritud, rehvidega 255/40 R20	S line	2 630,00
2JD	Värv - auto alumine serv autoga sama värvi (S line kaitseraudad)	S line	290,00
Z9Z9	Välisvärv - Arkona-valge	mitte koos 2JD	0,00
M9M9	Välisvärv - Puls-oranž	mitte koos 2JD	400,00
L5L5	Välisvärv - Florett-hõbedane metallikvärv	basic	810,00
G3G3	Välisvärv - Nano-hall metallikvärv	basic	810,00
Z7Z7	Välisvärv - Chronos-hall metallikvärv		810,00
2D2D	Välisvärv - Navarra-sinine metallikvärv		810,00
2Y2Y	Välisvärv - Glacier-valge metallikvärv		810,00
B1B1	Välisvärv - Progressive-punane metallikvärv		810,00
N8N8	Välisvärv - Dew-hõbedane metallikvärv	mitte koos 2JD	810,00
0E0E	Välisvärv - Mythos-must metallikvärv		810,00
6Y6Y	Välisvärv - Daytona-hall pärlefektvärv	S line	810,00
Q0Q0	Välisvärv - "Audi exclusive" - tava-, metallik- või pärlefektvärv individuaaltellimusel		3 100,00



Kood	Lisavarustus	Hind, EUR	
EA1	Pikendatud tehasegarantii - 3 aastat (2 aastat + 1 aasta lisagarantiid), läbisõiduni 30 000 km	115,00	
EA2	Pikendatud tehasegarantii - 3 aastat (2 aastat + 1 aasta lisagarantiid), läbisõiduni 60 000 km	180,00	
EA3	Pikendatud tehasegarantii - 3 aastat (2 aastat + 1 aasta lisagarantiid), läbisõiduni 90 000 km	240,00	
EB4	Pikendatud tehasegarantii - 3 aastat (2 aastat + 1 aasta lisagarantiid), läbisõiduni 120 000 km	260,00	
EB3	Pikendatud tehasegarantii - 3 aastat (2 aastat + 1 aasta lisagarantiid), läbisõiduni 150 000 km	325,00	
EA4	Pikendatud tehasegarantii - 4 aastat (2 aastat + 2 aastat lisagarantiid), läbisõiduni 40 000 km	260,00	
EA5	Pikendatud tehasegarantii - 4 aastat (2 aastat + 2 aastat lisagarantiid), läbisõiduni 80 000 km	405,00	
EA6	Pikendatud tehasegarantii - 4 aastat (2 aastat + 2 aastat lisagarantiid), läbisõiduni 120 000 km	600,00	
EA7	Pikendatud tehasegarantii - 5 aastat (2 aastat + 3 aastat lisagarantiid), läbisõiduni 50 000 km	435,00	
EA8	Pikendatud tehasegarantii - 5 aastat (2 aastat + 3 aastat lisagarantiid), läbisõiduni 100 000 km	695,00	
EA9	Pikendatud tehasegarantii - 5 aastat (2 aastat + 3 aastat lisagarantiid), läbisõiduni 150 000 km	1 085,00	
APM	Porimatid ees/taga	83B061501 041 83A061511 041	133,00
APP	Pagasiruumi matt	83A061180	118,00
APK	Pagasilaadimise läbipaistev kaitsekile tagastangele	83F061197	125,00
APS	Uste servakatsed parkimisel	83A061195	122,00
APV	Välispeegli carbonkatted reavahetusabita/abiga	83A072531/A/532/A 3Q0	798,00
APO	Porisirmid ees	83A075111 S line 83A075116	165,00
ARA	Katuseraamid	83F071126	369,00
APA	Pardakaamera liikluse jälgimiseks ees	4K0063511	795,00
APT	Pardakaamera liikluse jälgimiseks ees/taga	4K0063511A	1 095,00
AVT	Talvevelg 4 x 19"	83A071499A 8Z8	2 165,00
AVV	LED Sisenemistuled (Audi rõngad/S/e-tron/Gecko) esiustes, vajalik QQ1/QQ2	4G0052133G/J/L/K	145,00
ARD	Dünaamilised ilukilbid velje keskavas	4M8071006A	140,00
APR	Audi tarvikute mugavuspakett: kokkupandav pagasikast, USB-C laadimiskaabel (USB-C/lighting), puhastus- ja lõhnakomplekt	8U0061109 8S0051435K/L/80A057800	135,00

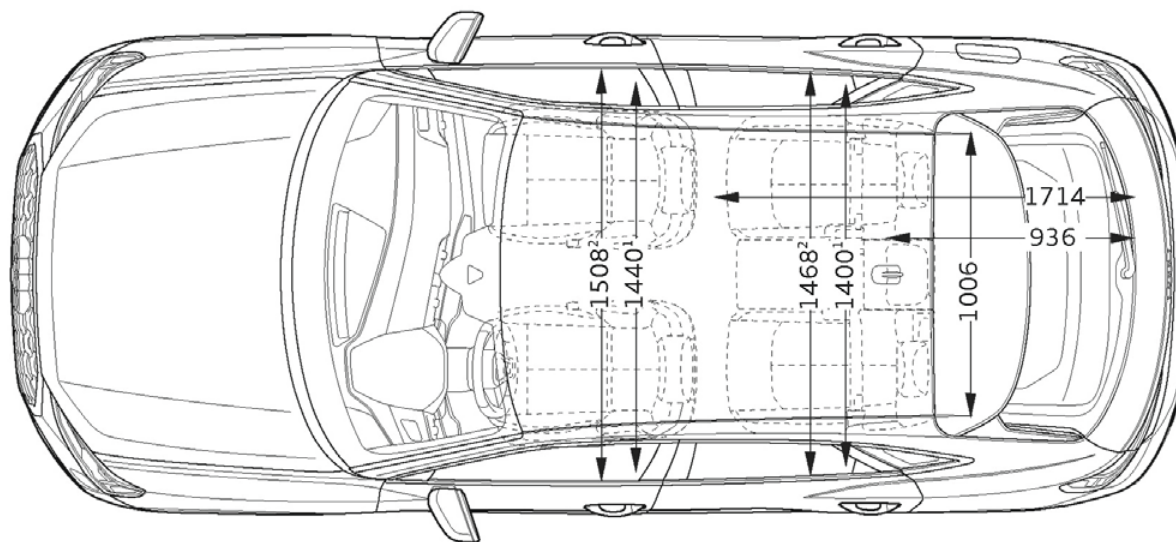
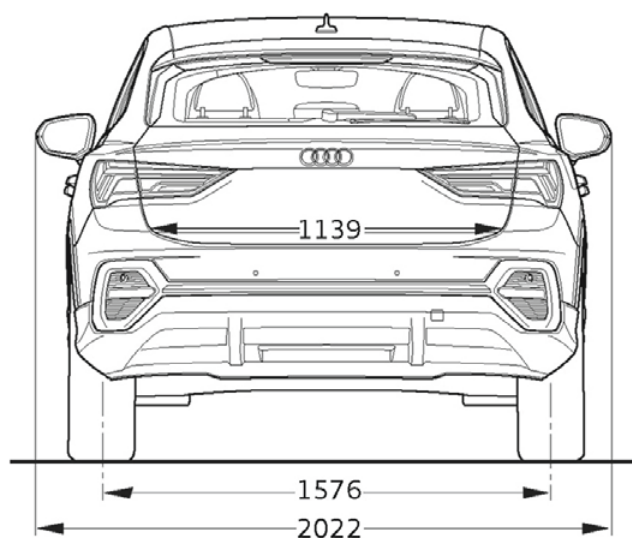
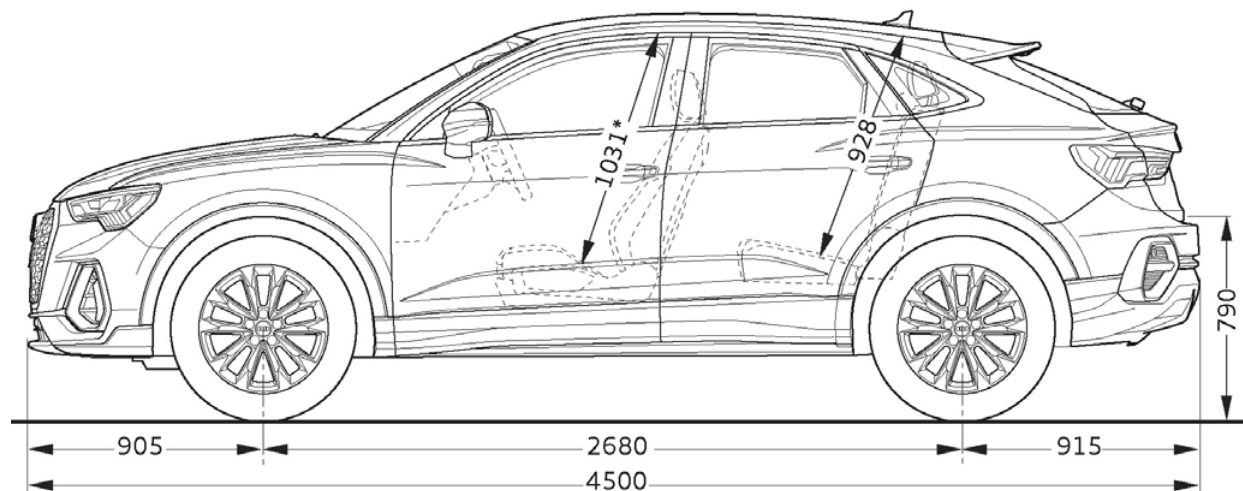
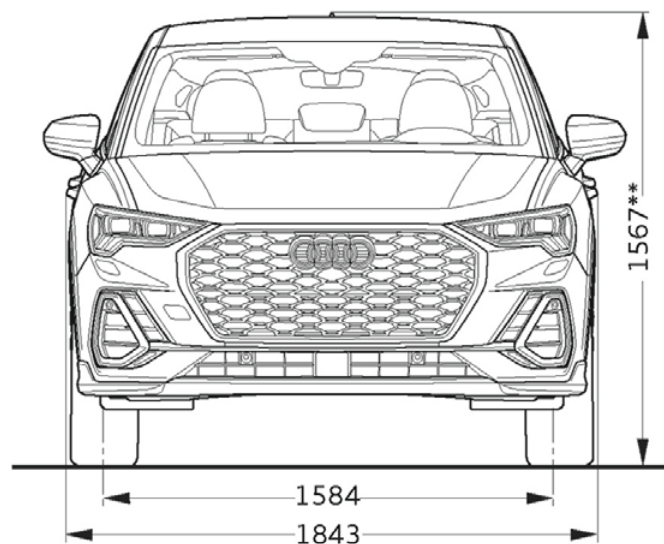
Hinnad sisaldavad 22% käibemaksu. Reval Auto Esindused OÜ jätab endale õiguse muuta hindu ette teatamata, käesolev hinnakiri muudab kehtetuks varasemad.

Originaaltarvikud ning aksessuaarid leiad [www.pood.audi.ee](http://www.pood.audi.ee)



# Audi Q3 Sportback mõõdud:

2024/2025





**Audi Tallinn**

Reval Auto Esindused OÜ  
Paldiski mnt 100a, 13522 Tallinn  
Tel: 611 2000  
e-post: tallinn@audi.ee

**Audi Tartu**

Aasta Auto AS  
Sepa 24b, 51013 Tartu  
Tel: 7308 020  
e-post: audi@aastaauto.ee

**Audi teeninduskeskus Pärnus**

Reval Auto Esindused OÜ  
Tallinna mnt 87e, 80034 Pärnu  
Tel: 444 7130  
e-post: parnu@audi.ee

**Audi teeninduskeskus Virumaal**

Møller Auto Viru AS  
Narva mnt 143, 41536 Jõhvi  
Tel 680 8200  
e-post: viru@moller.ee