

A6

e-tron



Hinnakiri 2025

Audi A6 Sportback e-tron

2025

Mark ja mudel	Aku Neto / Bruto kWh	Mudelikood	Energiatarve, kombineeritud kWh/100 km	Võimsus, kW	Pöördemoment, Nm	Hind km-ga, EUR
A6 Sportback e-tron	75,8 / 83,0	GHA ABA	15,6 - 13,6 (WLTP)	210	435	61 600,00
A6 Sportback e-tron performance	94,9 / 100	GHA AC8	15,9 - 14,0 (WLTP)	270	565	72 600,00
A6 Sportback e-tron quattro	94,9 / 100	GHA AD8	16,5 - 14,7 (WLTP)	315	855	77 900,00

Reval Auto Esindused OÜ jätab endale õiguse muuta hindu ette teatamata, käesolev hinnakiri muudab kehtetuks varasemad.

Audi A6 Avant e-tron

2025

Mark ja mudel	Aku Neto / Bruto kWh	Mudelikood	Energiatarve, kombineeritud kWh/100 km	Võimsus, kW	Pöördemoment, Nm	Hind km-ga, EUR
A6 Avant e-tron	75,8 / 83,0	GH5 ABA	16,6 - 14,4 (WLTP)	210	435	63 800,00
A6 Avant e-tron performance	94,9 / 100	GH5 AC8	17,0 - 14,8 (WLTP)	270	565	74 800,00
A6 Avant e-tron quattro	94,9 / 100	GH5 AD8	17,5 - 15,5 (WLTP)	315	855	80 100,00

Reval Auto Esindused OÜ jätab endale õiguse muuta hindu ette teatamata, käesolev hinnakiri muudab kehtetuks varasemad.

Audi A6 e-tron standardvarustus

A6 e-tron

4UI	"Airbag" - täismõõdus turvapadjad juhile ja kaassõitjale	•
6C2	"Airbag" - külgturvapadjad esiistmetel koos peaturvapadjadega ja turvakardin esiistmete vahel	•
2H9	"Audi drive select®" - võimaldab muuta mootori kiirenduskarakteristikat, roolitundlikkust ja automaatkäigukasti tööd	•
IW3	"Audi Online Car Care" - hädaabi- ja rikkekõne valmidus; telefoni myAudi rakenduse kaudu: asukoht, olek, sõiduanndmed, kliimaseadme juhtimine, alarmsignalisatsiooni teavitused	•
9S9	"Audi Virtual cockpit Plus", täisdigitaalne 11,9" OLED näidikute paneel armatuurlauas, lisa MMI funktsioonid	•
8J5	"Autonomous emergency braking" - kaameraga turvalisussüsteem, mis hoiatab sõidukijuhti võimaliku ohu eest ja vajadusel suurendab pidurdusjõudu või teostab täieliku mahapidurduse	•
8T3	Adaptiivne püsikiirushoidja	•
6I3/JX1	Assistentsüsteem - sõidurajalt kõrvalekaldumise hoiatussüsteem, sh ristmikuassistent	•
J9P	Aku - 83 kWh liitium-ioon tüüpi aku (tehasegarantiiga 8 aastat või läbisõiduni 160 000 km) - e-tron mudelil	•
J9G	Aku - 100 kWh liitium-ioon tüüpi aku (tehasegarantiiga 8 aastat või läbisõiduni 160 000 km) - performance ja quattro mudelil	•
5TG	Dekoorliistud salongis - matt harjatud alumiinium, antratsiit	•
QV3	Digitaalne raadio vastuvõtt (DAB), signaali vastuvõtmine sõltub asukohamaal pakutavatest raadiokanalitest	•
8IT/8VG 8C9/9I8	Esi- ja tagalaternad LED-tehnoloogiaga, sh dünaamilised suunatud esilaternates ning Coming-/Leaving Home süsteem	•
FP1	"Functions on demand" - võimaldab autole myAudi veebipoest erinevaid funktsioone juurde tellida (täpsem info Audi esindusest)	•
EA0	Garantii - 2 aastat, läbisõidupiiranguta	•
1M5	Haakeseadme valmidus	•
4I7/7AA	Immobilaiser (muutuvkoodiga, elektrooniline) ja kesklukustus distantsjuhtimisega	•
4A3	Istmed - elektrilise soojendusega esiistmed	•
3A2	Istmed - i-Size kinnitused kõrvalistuja istmel ning i-Size kinnitused ja "Top Tether" tagaistmetel	•
3L3	Istmed - manuaalne esiistmete kõrguse, kauguse roolist ja seljatoe kalde reguleerimise võimalus	•
7P1	Istmed - elektriliselt reguleeritavad nimmetoed	•
Q1A/N2M	Istmed - standardistmed kaetud tekstiilpolstriga "Reason"	•
3NT	Istmed - tagaistme seljatugi allaklapitav	•
0TD	Jalamatid ees ja taga, veluurist	•
9AU	Komfortkliimaseade - 3-tsooniline automaatne kliimaseade koos päikesesensoriga, eraldi reguleerimisega juhile, kaassõitjale ning taga istujatele	•
4GQ	Klaasid - esiklaas suurendatud valguspeegeldusvõimega, sh suurendatud mürasummutusega	•
VW5	Klaasid - esiuste klaasid suurendatud mürasummutusvõimega	•
6E3	Käetugi esiistmete vahel	•
NJ2	Laadija seinakinnitus ja pistiku hoidik	•
JS1	Laadimisliides - lisa AC laadimisliides kõrvalistuja pool (laadida saab vaid ühe liidese kaudu korraga)	•
70T/73P 76H/NW1	Laadimissüsteem "compact" - sh tava- ja tööstuspistikuga laadimiskaabel ning Mode 3 laadimiskaabel	•
KB3	Laadimissüsteem - kuni 11 kW laadimisvõimsus	•
6NJ	Laepolster - tekstiilpolster, värvus vastavalt valitud sisuvärvile	•

Audi A6 e-tron standardvarustus

A6 e-tron

7HB/Q8A	Laiendatud nahapakett - musta värvi armatuuri ülaosa koos kontrastõmblustega, sh kunstnahaga kaetud käetugi ning keskkonsool	•
4H5	Lastelukk tagaustel, elektriline	•
4ZB	Liistud - alumiinium optikaga liistud külgmiste akende ümber	•
QR9	Liiklusmärkide kaamerapõhine tuvastussüsteem	•
3U4	Pagasiruumikate	•
QE9	Pagasiruum - lisa panipaik auto esiosas	•
4E7	Pagasiruumiluuk elektriliselt avatav/suletav koos programmeeritava luugi avanemisnurgaga	•
9X0/KA2 FT1	Parkimisassistent "Plus" - parkimisabi sõiduki esi- ja tagaosas koos tahavaatekaameraga, sh parkimisassistent	•
4L6	Peeglid - automaatselt tumenev tahavaatepeegel	•
6XK	Peeglid - välispeeglid elektriliselt reguleeritavad, soojendatavad ja kokkuklapitavad ning automaatselt tumenevad	•
6FA	Peeglid - välispeeglite korpus värvitud kerevärvi	•
4G3	Põikeassistent - hoiatab juhti võimaliku takistuse eest ja vajadusel abistab juhti takistusest möödasõidul	•
9VD	Kõlarisüsteem "Audi Sound System" - (10 kõlarit, 6 kanaliga helivõimendi koguväljundvõimsusega 180 vatti)	•
IU6	Meedialiides - "Audi Application store and Smartphone interface"	•
UE8	Meedialiides - Laadimispesad tagaistme keskkonsoolis (2 x USB-C)	•
7UG/IT3	MMI® navigatsioon "Plus" koos "MMI Touch" (14,5" puutetundlik ekraan) ning "Audi connect"	•
7K1	Rehvirõhu kontrollsüsteem (visuaalne ja akustiline hoiatussüsteem ühe või enama rehvi rõhukao korral)	•
2ZB	Rooliratas - multifunktsionaalne nahkkattega rool, nelja kodaraga disain	•
UH2	Seisupidur koos "Auto release"-funktsiooniga, sh sõidualustamise assistent	•
9M3	Soojuspump - elektrikomponentidest tekkivat soojusenergiat ning välisõhku kasutatakse auto salongi soojendamiseks	•
OY3	Suurendatud külmaskindlus	•
1X1	quattro nelikveosüsteem (quattro mudel)	•
1X2	Tagavedu (e-tron, e-tron performance mudelid)	•
9ZV	Telefon ja kommunikatsioon - Telefonialus koos laadimisvõimalusega, sh Bluetooth ühendamisvõimalus	•
1I0	Turvavööd - kõigil viiel istmekohal, akustilise hoiatussüsteemiga	•
2Z7	Tähised - mudeli tähis tagaluugil	•
1G8	Tööriistakomplekt auto pagasiruumis	•
QQ1	Valgustus pakett I - Ambient valgustus ustes ning armatuuril (valget värvi), sisenemistuled esiustes ning jalavalgustus ees	•
1BA	Vedrustus - tavavedrustus "Dynamic"	•
60Y	Veljed - kergmetallveljed 8,0J 8,5J x 19", 5-kodaraga "Dynamic" disain, rehvidega 225/55 R19 245/50 R19	•
2K5	Värv - "advanced" disainiga kaitserauad	•
1T9	Ohukolmurk, tõkiskingad, autoapteek, helkurvest ja tulekustuti	•

• - standardvarustus; ○ - lisavarustus; - - võimalus puudub

Lisavarustus Audi A6 e-tron

2025

Kood	Lisavarustus	Hind, EUR
2F1	Audi "Digital Key" - võimaldab auto avada/lukustada/käivitada läbi nutiseadme (täiendav info müügikonsultandilt)	ainult koos PQ1/PQ2/PQ3; 4K6 230,00
4K6/7AL	"Comfort key" - võtmeta avamis- ja lukustamissüsteem	ainult koos PQ1/PQ2/PQ3; 2F1 1 210,00
QJ3	Dekoorelemendid interjööris - lülitid/nupud kaetud vanaadium-optikaga	ainult koos S line salongipaketiga; PQ2/PQ3;2F1 270,00
7TL	Dekoorliistud salongis - vulkaan-hall saarepuu	ainult koos PWA/PWB/PWC/PWE/PWF/PWT 270,00
7TT	Dekoorliistud salongis - pruun oliivipuu	ainult koos PWA/PWB/PWC/PWE/PWF/PWT 270,00
5MV	Dekoorliistud salongis - matt harjatud alumiinium, antratsiit	ainult koos S line salongipaketiga 270,00
5MK	Dekoorliistud salongis - "Carbon Square" struktuurne	ainult koos S line salongipaketiga 600,00
PAH	Disainipakett (eksterjööri) - "Black Appearance package Plus", musta värvi elemendid auto eksterjööris, musta värvi peeglikorpused, sh antratsiit-halli Audi "rõngad" auto esi- ja tagaosas	ainult koos PY2 915,00
PFM	Disainipakett "edition one" sinine - lisaekraan kõrvalistuja ees armatuurile, "Head-up display", panipaigapakett (QE2), dekoorelemendid interjööris vanaadium-optikaga (QJ3), tumendatud klaasid (QL5), "Ambient lighting package plus" (QQ4), USB pesad suurendatud laadimisvõimekusega, katuseluuk (3FP), S line välispakett, must optikapakett (PAH), virtuaalsed välispeeglid (PAF), tumendatud esilaternad "LED Plus" (8JT), vahetatavad tulede signatuurid, "Digital OLED" tagalaternad (8VY) ning esilaternate pesuseade (8X1)	ainult koos U8U8; PQ3; 65W; PWK/PWN/PWO/PWQ; 5MV; 9VS/8RT; 10 950,00
PFO	Disainipakett "edition one" beež - lisaekraan kõrvalistuja ees armatuurile, "Head-up display", panipaigapakett (QE2), dekoorelemendid interjööris vanaadium-optikaga (QJ3), tumendatud klaasid (QL5), "Ambient lighting package plus" (QQ4), USB pesad suurendatud laadimisvõimekusega, katuseluuk (3FP), S line välispakett, must optikapakett (PAH), virtuaalsed välispeeglid (PAF), tumendatud esilaternad "LED Plus" (8JT), vahetatavad tulede signatuurid, "Digital OLED" tagalaternad (8VY) ning esilaternate pesuseade (8X1)	ainult koos 7M7M; PQ3; 65W; PWK/PWN/PWO/PWQ; 5MV; 9VS/8RT; 10 950,00
PFP	Disainipakett "edition one" hall - lisaekraan kõrvalistuja ees armatuurile, "Head-up display", panipaigapakett (QE2), dekoorelemendid interjööris vanaadium-optikaga (QJ3), tumendatud klaasid (QL5), "Ambient lighting package plus" (QQ4), USB pesad suurendatud laadimisvõimekusega, katuseluuk (3FP), S line välispakett, must optikapakett (PAH), virtuaalsed välispeeglid (PAF), tumendatud esilaternad "LED Plus" (8JT), vahetatavad tulede signatuurid, "Digital OLED" tagalaternad (8VY) ning esilaternate pesuseade (8X1)	ainult koos 6Y6Y; PQ3; 65W; PWK/PWN/PWO/PWQ; 5MV; 9VS/8RT; 10 950,00
1D4	Haakeseaded, mehaaniline	1 260,00
4D3	Istmed - esiistmete ventilatsioon	ainult koos PQ2/PQ3; PWE/PWF/PWL/PWO/PWQ/YYB/YYC 1 030,00
5ZC	Istmed - komfortpeatoed esiistmetel	ainult koos PWA/PWB/PWC/PWT 145,00
QL5	Klaasid - klaasid tumendatud alates B-piilarist tahapoole	520,00
PYE	Kliimapakett - elektriline roolisoojendus, seisuoojendus/-jahutus "Comfort", elektrilise soojendusega esi- ja tagaistmed	ainult koos PQ1/PQ2/PQ3; 1XY/2F5/2ZQ 885,00
3FP	Katuseluuk - panoraam katus, klaasist, mitte-avanev ning muudetava tumedusega	2 630,00
9VS	Kõlarisüsteem "Bang & Olufsen Premium Sound System with 3D sound" (16 kõlarit, koguväljundvõimsus 705 vatti)	ainult koos PYH 1 225,00
8RT	Kõlarisüsteem "Bang & Olufsen Premium Sound System with 3D sound" koos kõlaritega peatugedes (16 kõlarit + 4 kõlarit peatugedes, koguväljundvõimsus 830 vatti)	ainult koos sportistmetega; PQ1/PQ2/PQ3; PYH 1 785,00
PYH	MMI® navigatsioon "Pro" - "Augmented Reality" esiklaasile info kuvamise võimalus, "Ambient Lighting package Plus" valgustuspakett, USB pesad suurendatud laadimisvõimekusega	ainult koos 9VS/8RT; PQ1/PQ2/PQ3 2 860,00
QE2	Panipaigapakett - võrgud esiistmete seljatugede taga ning pagasiruumis, lisa panipaigad salongis ning lukustatav kindalaegas	480,00
6FQ	Peeglid - välispeeglite korpus "Carbon"	790,00
PAF	Peeglid - virtuaalsed välispeeglid (kaameratele peeglisüsteem, kuvab kaamerapildi uksepolsti ülaosas asetsevatele OLED - tehnoloogiaga ekraanidele)	ainult koos PQ2/PQ3 1 660,00
PC2	Pidurid - pidurisadulad värvitud kõrgläike punaseks	405,00
2ZQ	Rooliratas - multifunktsionaalne nahkkattega rool, nelja kodaraga disain ning käiguvahetusfunktsiooniga	ainult koos salongipaketiga; PQ2/PQ3 140,00
2FS	Rooliratas - multifunktsionaalne nahkkattega sportrool, nelja kodaraga disain, "lõigatud" ala- ja ülaosaga ning käiguvahetusfunktsiooniga	370,00
1MB	Rooliratas - multifunktsionaalne sportrool, kolme kodaraga disain, "lõigatud" ala- ja ülaosaga ning käiguvahetusfunktsiooniga	ainult koos PWK; PQ2/PQ3 415,00
1XY	Rooliratas - multifunktsionaalne nahkkattega sportrool, kolme kodaraga disain, "lõigatud" ala- ja ülaosaga ning käiguvahetusfunktsiooniga	ainult koos S line salongipaketiga 415,00

Kood	Lisavarustus	Hind, EUR	
PWA	Salongipakett I - musta värvi - standardistmed kaetud nahk/kunstnahk polstriga (N1P), musta värvi elemendid keskkonsoolis, laiendatud nahapakett, läve katteliistud valgustusega	1 860,00	
PWB	Salongipakett II - pruuni värvi - standardistmed kaetud nahk/kunstnahk polstriga (N1P), musta värvi elemendid keskkonsoolis, laiendatud nahapakett, tume laepolster, läve katteliistud valgustusega	2 180,00	
PWC	Salongipakett III - beeži värvi - standardistmed kaetud nahk/kunstnahk polstriga (N1P), musta värvi elemendid keskkonsoolis, laiendatud nahapakett, läve katteliistud valgustusega	1 860,00	
PWT	Salongipakett IV - halli värvi - standardistmed kaetud nahk/kunstnahk polstriga (N1P), musta värvi elemendid keskkonsoolis, laiendatud nahapakett, läve katteliistud valgustusega	1 860,00	
PWD	Salongipakett V - musta värvi - sportistmed kaetud tekstiilpolstriga "Reason" (N2E)	530,00	
PWE	Salongipakett VI - musta värvi - sportistmed kaetud nahk/kunstnahk polstriga (N1X), musta värvi elemendid keskkonsoolis, laiendatud nahapakett, läve katteliistud valgustusega	2 380,00	
PWF	Salongipakett VII - beeži värvi - sportistmed kaetud nahk/kunstnahk polstriga (N1X), musta värvi elemendid keskkonsoolis, laiendatud nahapakett, läve katteliistud valgustusega	2 380,00	
PWK	S line salongipakett I - musta värvi - sportistmed kaetud tekstiil/kunstnahk polstriga koos "S" logodega esiistmete seljatugedel (N2U), musta värvi elemendid keskkonsoolis, laiendatud nahapakett (tekstiilpolster keskkonsoolil ning uksepolstritel), läve katteliistud valgustusega ja "S" logodega, tume laepolster	ainult koos 5MV/5MK; 1MB/1XY 2 550,00	
PWL	S line salongipakett II - musta värvi - sportistmed kaetud nahk/kunstnahk polstriga koos "S" logodega esiistmete seljatugedel (N1D), musta värvi elemendid keskkonsoolis, laiendatud nahapakett, läve katteliistud valgustusega ja "S" logodega, tume laepolster	ainult koos 5MV/5MK; 1MB/1XY 2 875,00	
PWM	S line salongipakett III - halli värvi - sportistmed kaetud nahk/kunstnahk polstriga koos "S" logodega esiistmete seljatugedel (N1D), musta värvi elemendid keskkonsoolis, laiendatud nahapakett (tekstiilpolster keskkonsoolil ning uksepolstritel), läve katteliistud valgustusega ja "S" logodega, tume laepolster	ainult koos 5MV/5MK; 1MB/1XY 2 640,00	
PWN	S line salongipakett IV - musta värvi - sportistmed kaetud mikrofiiber/nahkpolstriga koos "S" logodega esiistmete seljatugedel (N2S), musta värvi elemendid keskkonsoolis, laiendatud nahapakett (mikrofiiber), läve katteliistud valgustusega ja "S" logodega, tume laepolster	ainult koos 5MV/5MK; 1MB/1XY 3 160,00	
PWO	S line salongipakett V - musta värvi - "S Plus" sportistmed kaetud "Fine Nappa" nahkpolstriga koos "S" logodega esiistmete seljatugedel (N3M), musta värvi elemendid keskkonsoolis, laiendatud nahapakett (mikrofiiber), läve katteliistud valgustusega ja "S" logodega, tume laepolster ning pneumaatiliselt reguleeritavad nimmetoed koos massaažifunktsiooniga	ainult koos 4D3; 5MV/5MK; 1MB/1XY; PQ2/PQ3 4 650,00	
YYB	S line salongipakett VI - musta värvi punaste õmblustega - sportistmed kaetud mikrofiiber/nahkpolstriga koos "S" logodega esiistmete seljatugedel (N2S), mustad turvavööd punaste ääristega, musta värvi elemendid keskkonsoolis, dekoorelemendid interjööris vanaadium-optikaga, laiendatud nahapakett (mikrofiiber), läve katteliistud valgustusega ja "S" logodega ning tume laepolster	ainult koos 5MV/5MK; 1MB/1XY; PQ2/PQ3 7 450,00	
YYC	S line salongipakett VII - musta värvi punaste õmblustega - "S plus" sportistmed kaetud "Fine Nappa"/"Milano" nahkpolstriga koos "S" logodega esiistmete seljatugedel (N3M), mustad turvavööd punaste ääristega, musta värvi elemendid keskkonsoolis, dekoorelemendid interjööris vanaadium-optikaga, laiendatud nahapakett (mikrofiiber), läve katteliistud valgustusega ja "S" logodega, tume laepolster ning pneumaatiliselt reguleeritavad nimmetoed koos massaažifunktsiooniga	ainult koos 4D3; 5MV/5MK; 1MB/1XY; PQ2/PQ3 4 910,00	
SJ5	Spoiler tagaluugil "Carbon"	ainult Sportback 1 090,00	
PQ1	Tehnikapakett "Tech" <ul style="list-style-type: none"> ● 360 kraadi kaamerad ● valgustusega Audi "rõngad" auto tagaosas ● kaugtulede ümberlülitamise assistent ● "LED Plus" esilaternad ● "LED Pro" tagalaternad ● esilaternate pesuseade 	ainult koos 2F1; 4K6 3 590,00	
PQ2/5P2 CJ6	Tehnikapakett "Tech Plus" <ul style="list-style-type: none"> ● 360 kraadi kaamerad ● valgustusega Audi "rõngad" auto tagaosas ● kaugtulede ümberlülitamise assistent ● "LED Pro" tagalaternad ● esilaternate pesuseade 	Lisaks <ul style="list-style-type: none"> ● esiistmed elektriliselt reguleeritavad, sh mälu funktsioon ● e-tron sport sound ● lisaakraan kõrvalistuja ees armatuuril ● vahetatavad tulede signatuurid ● külgmised turvapadjad tagaistmetel ● sõiduraja vahetamise abisüsteem koos ristmikuassistendiga ● "Matrix LED" esilaternad ● "Adaptive cruise assist Plus" - aktiivne reahoidja, hoiab sõidukit sõiduraja keskel, samaaegselt aitab hoida stabiilset sõidukiirust ning distantsi eesoleva sõidukiga 	ainult koos 1MB/1XY/2ZQ/2FS; 2F1; 4K6 9 090,00

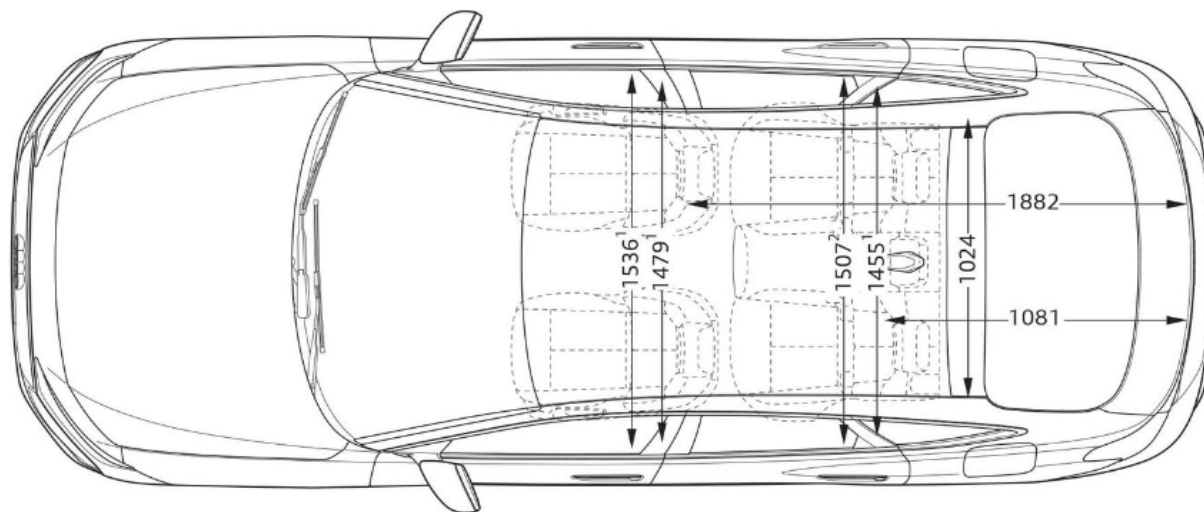
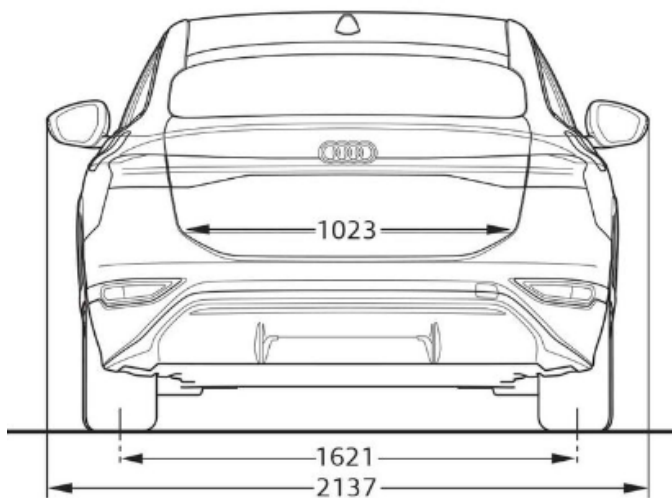
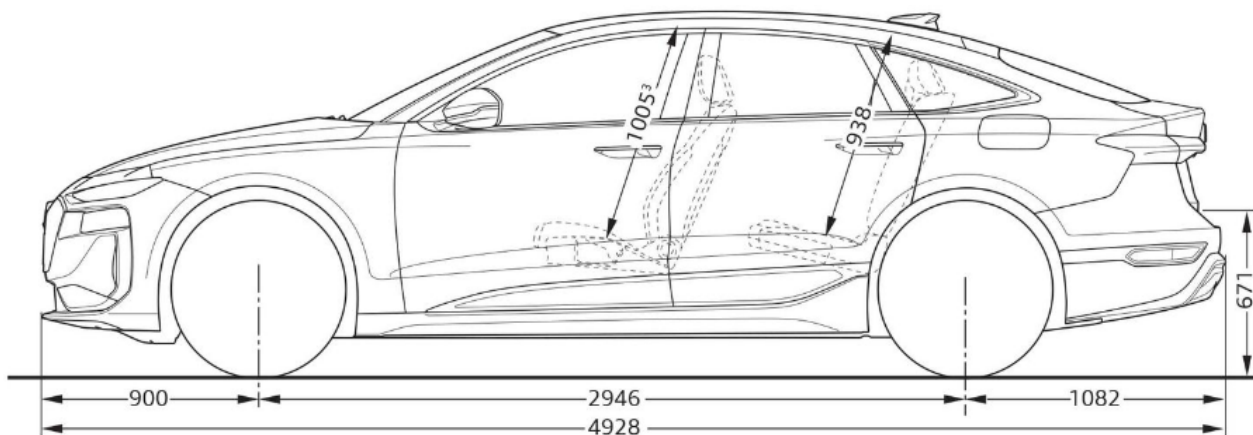
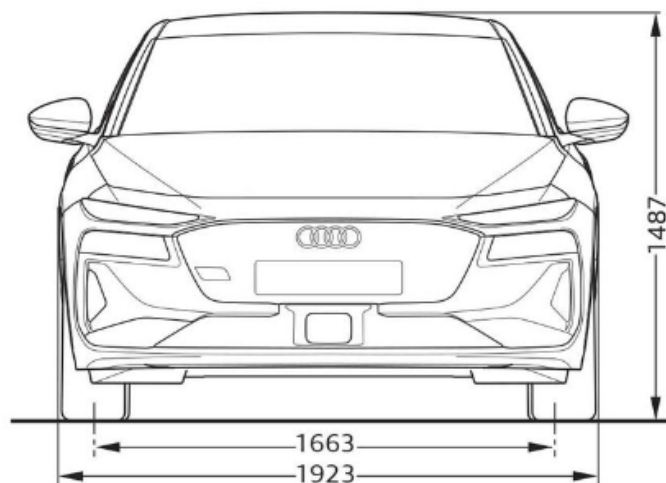
Kood	Lisavarustus	Lisaks	Hind, EUR
PQ3/5P2 GJ6/8IY	Tehnikapakett "Tech Pro" <ul style="list-style-type: none"> • 360 kraadi kaamerad • valgustusega Audi "rõngad" auto tagaosas • kaugtulede ümberlülitamise assistent • "Matrix LED" esilaternad ning esilaternate pesuseade • esiistmed elektriliselt reguleeritavad, sh mälu funktsioon • e-tron sport sound • lisaakraan kõrvalistuja ees armatuuril • vahetatavad tuled signatuurid • külgmised turvapadjad tagaistmetel • sõiduraja vahetamise abisüsteem koos ristmikuassistendiga • "Adaptive cruise assist Plus" - aktiivne reahoidja, hoiab sõidukit sõiduraja keskel, samaaegselt aitab hoida stabiilset sõidukiirust ning distantssi eesoleva sõidukiga 	<ul style="list-style-type: none"> • servosulgur ustele • väravapult "Homelink" • vedrustus "Adaptive air suspension" • roolisamba elektriline reguleerimine • "Digital OLED" tagalaternad 	ainult koos 1MB/1XY/2ZQ/2F5; 2F1; 4K6 13 420,00
9ZE/GB1	Telefon ja kommunikatsioon - "Audi phone box" koos LTE-toega, universaalne telefonialus käetoos esiistmete vahel võimaldamaks telefonikõnesid läbi "Bluetooth" ühenduse		345,00
2Z0	Tähised - mudeli tähiseta tagaluugil		0,00
1PD	Vargusevastased rattapoldid, võimaldavad ratast vabastada ainult spetsiaalse adapteri abil		50,00
44L	Veljed - kergmetallveljed 8,0J 9,0J x 20", 5-topeltkodaraga disain, plaatina-hall, rehvidega 235/45 R20 265/40 R20		975,00
55J	Veljed - kergmetallveljed 8,0J 9,0J x 20", 5-kodaraga "Aero" disain, grafiit-hall, osaliselt poleeritud, rehvidega 235/45 R20 265/40 R20		1 320,00
56J	Veljed - kergmetallveljed "Audi Sport" 8,0J 9,0J x 20", 5-kodaraga "Tripod" disain, must metallik, osaliselt poleeritud, rehvidega 235/45 R20 265/40 R20		1 940,00
56H	Veljed - kergmetallveljed "Audi Sport" 8,0J 9,0J x 20", 10-kodaraga "Aero" disain, siid-halli värvi (matt), osaliselt poleeritud, rehvidega 235/45 R20 265/40 R20		2 050,00
55I	Veljed - kergmetallveljed 8,5J 9,5J x 21", mitmikkodaraga "S" disain, grafiit-hall, osaliselt poleeritud, rehvidega 245/40 R21 275/35 R21		2 180,00
58S	Veljed - kergmetallveljed "Audi Sport" 8,5J 9,5J x 21", 5-kodaraga "Dynamic" disain, must metallik, rehvidega 245/40 R21 275/35 R21		2 800,00
56E	Veljed - kergmetallveljed "Audi Sport" 8,5J 9,5J x 21", 5-kodaraga "Dynamic" disain, must metallik, osaliselt poleeritud, rehvidega 245/40 R21 275/35 R21		2 910,00
65W	Veljed - kergmetallveljed "Audi Sport" 8,5J 9,5J x 21", 5-topeltkodaraga disain, must metallik, osaliselt poleeritud, rehvidega 245/40 R21 275/35 R21		3 140,00
PY2	Värv - "S line" välispakett - "S line" disainiga kaitserauad		ainult koos "Audi Sport"/55I velgedega 470,00
G5G5	Välisvärv - Magnet-hall		0,00
3D3D	Välisvärv - Plasma-sinine metallikvärv		1 135,00
2Y2Y	Välisvärv - Glacier-valge metallikvärv		1 135,00
0E0E/Y4T	Välisvärv - Mythos-must metallikvärv		1 135,00
2L2L	Välisvärv - Typhoon-hall metallikvärv	mitte koos PY2	1 135,00
U8U8	Välisvärv - Malpelo-sinine metallikvärv		1 135,00
7M7M	Välisvärv - Siam-beež metallikvärv	ainult koos PY2	1 135,00
6Y6Y	Välisvärv - Daytona-hall pärleefektvärv	ainult koos PY2	1 135,00
EA1	Pikendatud tehasegarantii - 3 aastat (2 aastat + 1 aasta lisagarantiid), läbisõiduni 30 000 km		165,00
EA2	Pikendatud tehasegarantii - 3 aastat (2 aastat + 1 aasta lisagarantiid), läbisõiduni 60 000 km		245,00
EA3	Pikendatud tehasegarantii - 3 aastat (2 aastat + 1 aasta lisagarantiid), läbisõiduni 90 000 km		360,00
EB4	Pikendatud tehasegarantii - 3 aastat (2 aastat + 1 aasta lisagarantiid), läbisõiduni 120 000 km		430,00
EB3	Pikendatud tehasegarantii - 3 aastat (2 aastat + 1 aasta lisagarantiid), läbisõiduni 150 000 km		520,00
EA4	Pikendatud tehasegarantii - 4 aastat (2 aastat + 2 aastat lisagarantiid), läbisõiduni 40 000 km		395,00

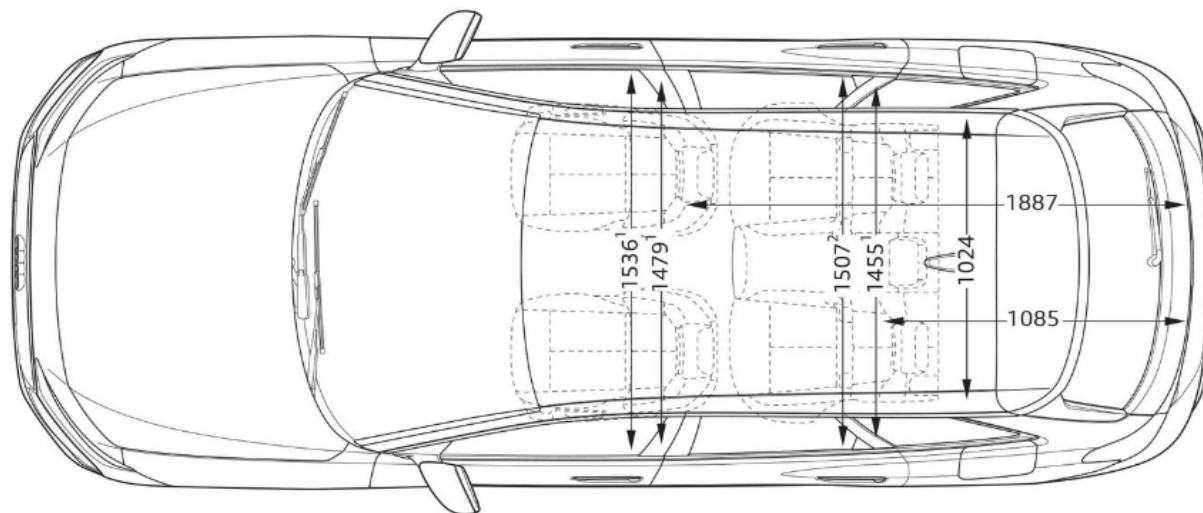
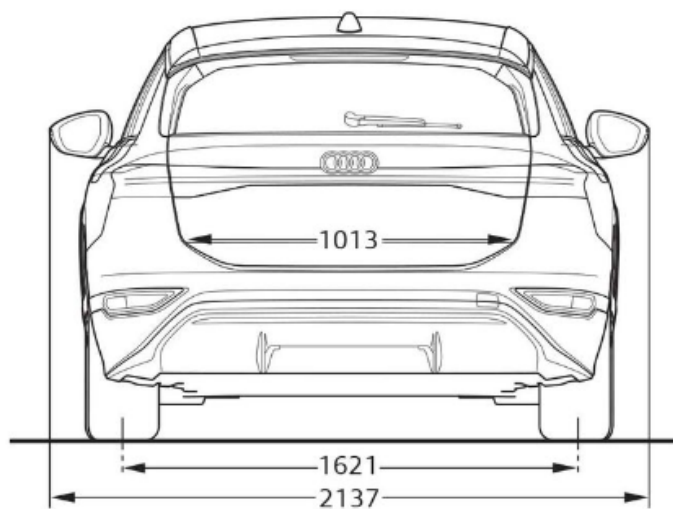
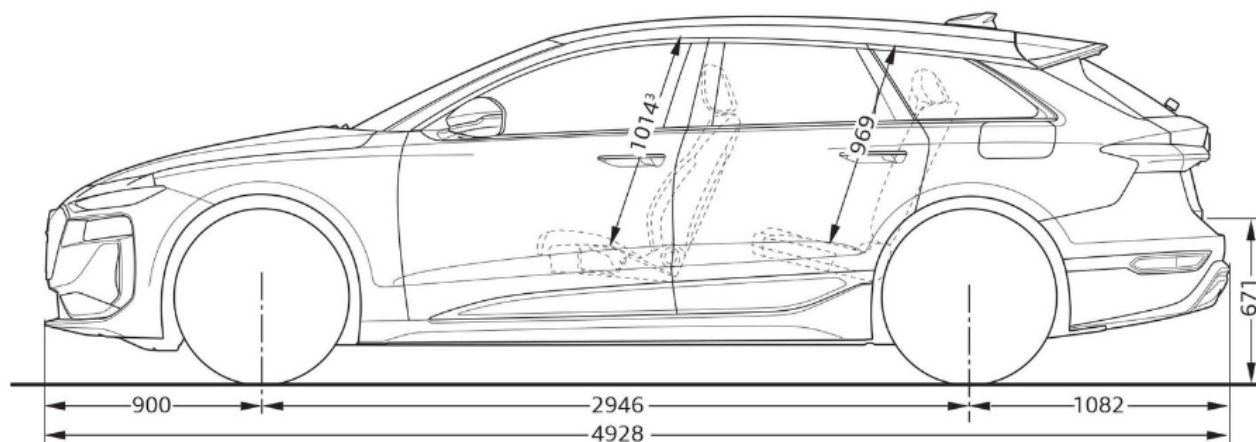
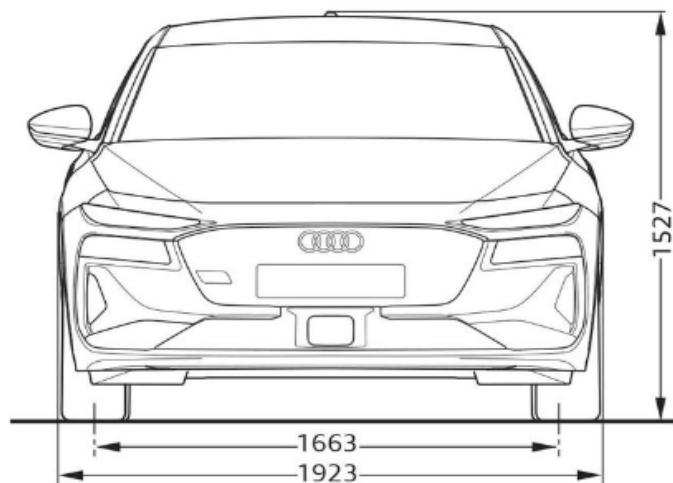
Kood	Lisavarustus	Hind, EUR
EA5	Pikendatud tehasegarantii - 4 aastat (2 aastat + 2 aastat lisagarantiid), läbisõiduni 80 000 km	625,00
EA6	Pikendatud tehasegarantii - 4 aastat (2 aastat + 2 aastat lisagarantiid), läbisõiduni 120 000 km	930,00
EA7	Pikendatud tehasegarantii - 5 aastat (2 aastat + 3 aastat lisagarantiid), läbisõiduni 50 000 km	870,00
EA8	Pikendatud tehasegarantii - 5 aastat (2 aastat + 3 aastat lisagarantiid), läbisõiduni 100 000 km	1 475,00
EA9	Pikendatud tehasegarantii - 5 aastat (2 aastat + 3 aastat lisagarantiid), läbisõiduni 150 000 km	2 515,00

Hinnad sisaldavad 22% käibemaksu. Reval Auto Esindused OÜ jätab endale õiguse muuta hindu ette teatamata, käesolev hinnakiri muudab kehtetuks varasemad.

Originaaltarvikud ning aksessuaarid leiad www.pood.audi.ee







Audi Vorsprung durch Technik



Audi Tallinn

Reval Auto Esindused OÜ
Paldiski mnt 100a, 13522 Tallinn
Tel: 611 2000
e-post: tallinn@audi.ee

Audi Tartu

Aasta Auto AS
Sepa 24b, 51013 Tartu
Tel: 7308 020
e-post: audi@astaauto.ee

Audi teeninduskeskus Pärnus

Reval Auto Esindused OÜ
Tallinna mnt 87e, 80034 Pärnu
Tel: 444 7130
e-post: parnu@audi.ee

Audi teeninduskeskus Virumaal

Møller Auto Viru AS
Narva mnt 143, 41536 Jõhvi
Tel 680 8200
e-post: viru@moller.ee