

# A6

## Avant



Hinnakiri 2025

Audi Vorsprung durch Technik

# Audi A6 Avant



Mark ja mudel	Käigukast	Mudelikood	Mootor ja töömaht, cm3	Võimsus, kW / hj	Pöördemoment, Nm	Hind km-ga, EUR
<b>A6 Avant TFSI 150 kW</b>	<b>S tronic, 7-k</b>	FN5 AZG	R4 2.0 / 1984	150 / 204	340	<b>60 200,00</b>
<b>A6 Avant TFSI quattro 270 kW</b>	<b>S tronic, 7-k</b>	FN5 A5Y	V6 3.0 / 2995	270 / 367*	550	<b>79 500,00</b>
<b>A6 Avant TDI 150 kW</b>	<b>S tronic, 7-k</b>	FN5 AUG	R4 2.0 / 1968	150 / 204*	400	<b>64 100,00</b>
<b>A6 Avant TDI quattro 150 kW</b>	<b>S tronic, 7-k</b>	FN5 AUY	R4 2.0 / 1968	150 / 204*	400	<b>68 200,00</b>

Reval Auto Esindused OÜ jätab endale õiguse muuta hindu ette teatamata, käesolev hinnakiri muudab kehtetuks varasemad.

\*MHEV plus tehnoloogia

# Audi A6 Avant standardvarustus

Audi A6

2F1	"Audi connect" võti - võimaldab auto avada/lukustada/käivitada läbi nutiseadme (täiendav info müügikonsultandilt)	•
2H9	"Audi drive select" - MMI®-juhtimisega võimalik muuta auto sõidukarakteristikat - seadistatavad on mootor, käigukast ja rool	•
8J5	"Audi Front emergency braking assistant" - kaameraga turvalisussüsteem, mis hoiatab juhti võimaliku ohu eest ja vajadusel suurendab pidurdusjõudu või teostab täieliku mahapidurduse	•
6I3	"Audi Lane departure warning" - sõidurajalt kõrvalekaldumise hoiatussüsteem	•
9S9	"Audi virtual cockpit Plus" - täisdigitaalne 11,9 tolline OLED näidikute paneel armatuurlauas	•
8T3	Adaptiivne püsikiirushoidja	•
JX1	Assistentsüsteem - ristmikuassistent sõiduki esiotsas - anduritega turvalisussüsteem, mis hoiatab juhti läheneva sõiduki eest, toimib kiirusel kuni 65 km/h	•
4UF	"Airbag" - turvapadjad juhile ja kaassõitjale, sh kõrvalistuja turvapadja väljalülitamise võimalus	•
6C2	"Airbag" - külgturvapadjad eesistujatele (istmesse integreeritud), lisaks peaturvapadjade süsteem	•
IW3	Audi connect hädaabi, teenindus ning juhtimine - hädaabi- ja rikkekõne valmidus; telefoni myAudi rakenduse kaudu: asukoht, olek, sõiduandmed, lukustuse, alarmsignalsatsiooni teavitused	•
4K5/7AA	"Comfort key" - võtmeta käivitamis- ja lukustamissüsteem, sh immobilaiser	•
5TG	Dekooriistud interjööris - matt harjatud alumiinium, hõbedane	•
QV3	Digitaalsignaali vastuvõtt raadiole - DAB (signaali vastuvõtt sõltub asukohamaal pakutavatest raadiokanalitest)	•
8G1/8IT 8VM/9I8	Esi- ja tagalaternad LED-tehnoloogiaga, sh kaugtulede automaatne ümberlülitussüsteem, päevasõidutuled LED - tehnoloogiaga ning Coming-/Leaving home süsteem	•
FP1	"Functions on demand" - võimaldab autole myAudi veebipoest erinevaid funktsioone juurde tellida (täpsem info Audi esindusest)	•
EA0	Garantii - 2 aastat, läbisõidupiiranguta	•
Q1A/N2M	Istmed - standardistmed kaetud tekstiilpolstriga "Passage"	•
4A3	Istmed - elektrilise soojendusega esiistmed	•
3A2	Istmed - i-Size lasteistme kinnituse ettevalmistus kõrval- ja tagaistmel, "Top Tether" tagaistmel	•
3L3	Istmed - manuaalne esiistmete kõrguse, kauguse roolist ja seljatoe kalde reguleerimise võimalus	•
0TD	Jalamatid ees ja taga, veluurist	•
QR9	Liiklusmärkide kaamera-põhine tuvastussüsteem	•
3S1	Katusereelingud - alumiiniumist	•
4CQ/4KC	Klaasid - esiklaas soojusisolatsiooniga ning mürasummutusega, külgmised klaasid ja tagaaken soojusisolatsiooniga (kergelt roheka tooniga)	•
9AK	Kliimaseade - 2-tsooniline (automaatne), eraldi reguleerimisega juhile ning kaassõitjale	•
6E1	Käetugi esiistmete vahel	•
0M2	Kütusepaagi mahutavus ca 61l (TFSI mudelid)	•
0M1	Kütusepaagi mahutavus ca 60l (TDI mudelid)	•
FK2	Kütusepaak - AdBlue® paagi mahutavus ca 24l (TDI mudelid)	•

# Audi A6 Avant standardvarustus

Audi A6

6NJ	<b>Laepolster - tekstiilpolster, värvus vastavalt valitud sisuvärvile</b>	●
4H5	<b>Lastelukkk tagauste, elektriline</b>	●
4ZB	<b>Liistud - alumiiniumliistud külgmiste akende ümber</b>	●
7M1	<b>Läve katteliistud alumiiniumist, ees</b>	●
IU6	<b>Meedialiides "Audi App Store and Smartphone Interface" (kasutusvõimalus sõltub asukohariigist pakutavatest teenustest)</b>	●
UE8	<b>Meedialiides - USB laadimispesad auto tagaistme keskkonsoolis</b>	●
IT3/9VD	<b>MMI® navigatsioon "Plus", sh "MMI® touch", 14,5" puutetundlik värviekraan, "Audi connect" ning "Audi sound system" (10 kõlarit, koguväljundvõimsus 180 vatti)</b>	●
9X0/FT1 KA2	<b>Parkimisassistent koos parkimisabiga sõiduki esi- ja tagaosas ning parkimiskaamera</b>	●
3CX	<b>Pagasiruumi eraldusvõrk, eemaldatav</b>	●
4E7	<b>Pagasiruumi luugi elektriline avamine võtmest, salongist või luugilt ja sulgemine luugilt</b>	●
6FA	<b>Peeglid - välispeeglite korpus värvitud kerevärvi, sh integreeritud LED-suunatud</b>	●
6XD	<b>Peeglid - välispeeglid elektriliselt reguleeritavad ja elektrilise soojendusega</b>	●
4G3	<b>Põikeassistent - hoiatab juhti võimaliku takistuse eest ja vajadusel abistab juhti takistusest möödasõidul</b>	●
1X1/GH4	<b>quattro® - pidev nelikvedu asümmeetrilise/dünaamilise jõu jaotamisega ja ultra-tehnoloogiaga (ainult quattro mudelid)</b>	●
1G8	<b>Rehviparanduskomplekt</b>	●
7K3	<b>Rehvirõhu/-temperatuuri kontrollsüsteem anduritega - optilise ja akustilise hoiatusega ühe või enama ratta rõhukao korral, sh kuvatakse rehvitemperatuuri näidud</b>	●
2C5	<b>Roolisamba asendi manuaalne reguleerimine - võimaldab muuta rooliratta kõrgust ja kaugust istmest</b>	●
2ZQ	<b>Rooliratas - multifunktsionaalne nahkkattega rool, nelja kodaraga disain ja käiguvahetusfunktsiooniga</b>	●
0Y3	<b>Suurendatud külmakindlus</b>	●
9ZV	<b>Telefon ja kommunikatsioon - Telefonialus koos laadimisvõimalusega, sh Bluetooth ühendamisvõimalus</b>	●
1I0	<b>Turvavööd kõigil viiel istmekohal, esiistmetel lukustatuse kontrollsüsteemiga</b>	●
2Z7	<b>Tähised - mudeli tähis tagaluugil</b>	●
1T9	<b>Ohutuspakett - helkurvest, autoapteek ja ohukolmnurk</b>	●
QQ0	<b>Valgustus auto salongis, sh baasvalgustus katusemoodulis ja pagasiruumis ning kindalaekas</b>	●
1BA	<b>Vedrustus - standardvedrustus</b>	●
C5Q	<b>Veljed - kergmetallveljed 7,5J x 17", 5-topeltkodaraga disain, rehvidega 225/60 R17</b>	●
C2R	<b>Veljed - kergmetallveljed 8,0J x 18", 5-topeltkodaraga disain, rehvidega 225/55 R18 (ainult quattro mudelid)</b>	●

● - standardvarustus; ○ - lisavarustus; - - võimalus puudub



# Lisavarustus Audi A6 Avant

Kood	Lisavarustus	Hind, EUR
4K6/7AL	"Comfort key" koos SAFELock-iga, sh alarmsüsteem	575,00
QJ3	Dekoorelemendid interjööris - salongidetailid kaetud vanaadium-optikaga	ainult koos S line salongipaketiga; QQ2/QQ4 265,00
5TH	Dekoorliistud interjööris - "Aluminium Tangent", antratsiit	ainult koos QQ2/QQ4 285,00
7TL	Dekoorliistud interjööris - naturaalne saarepuu, hõbedane	ainult koos QQ2/QQ4 525,00
5MC	Dekoorliistud interjööris - naturaalne kastanipuu, hall	ainult koos salongipaketiga; QQ2/QQ4 525,00
5MB	Dekoorliistud interjööris - naturaalne õunapuu, pruun	ainult koos salongipaketiga; QQ2/QQ4 525,00
7TN	Dekoorliistud interjööris - tekstiil, helehall "Audi Exclusive"	ainult koos salongipaketiga; QQ2/QQ4 1 605,00
5MV	Dekoorliistud interjööris - matt harjatud alumiinium, antratsiit	ainult koos S line salongipaketiga; QQ2/QQ4 285,00
5MK	Dekoorliistud interjööris - "Carbon Micro Twill" struktuurne	ainult koos S line salongipaketiga; QQ2/QQ4 870,00
PAH	Disainipakett (eksterjööris) - must optikapakett, musta värvi elemendid auto eksterjööris - mustad katusereelingud, peegliorpused ning ukseingid, antratsiit-mustad Audi "rõngad" auto esi- ja tagaosas	ainult koos PY2/PZF 1 040,00
PFM	Disainipakett "edition one" - sh must optikapakett (PAH)	ainult koos PY2/PZF; PQ1/PQ2/PQ3; 60T/60S/60Q/60R 1 150,00
9NY	Elektroniline sõidupäevik - võimalik dokumenteerida sõiduki kasutamist (reisi kuupäev ja kellaaeg, algus ja sihtkohad, läbisõit, reisi eesmärk)	575,00
1M5	Haakeseadme valmidus	230,00
1D4	Haakesead, manuaalselt seadistatav	1 430,00
5ZC	Istmed - komfort peatoed esiistmetel	mitte koos sportistmetega 145,00
3L5	Istmed - elektriliselt reguleeritavad esiistmed	ainult koos salongipaketiga 875,00
A11	Istmed - mälu funktsioon juhiistmele	ainult koos 3L5; PQ1/PQ2/PQ3 240,00
0N5	Juhitav tagatelg (tagumiste rataste automaatne juhtimine: aeglasel kiirusel - parem manööverdusvõime, suurel kiirusel - parem juhitavus)	ainult TDI quattro/TFSI quattro 1 450,00
3FP	Katuseluuk - panoraam katus, klaasist, mitte-avanev ning muudetava tumedusega	2 690,00
4GX	Klaasid - esiklaas täiendava elektrilise soojendusega (nähtavate kütteelementidega)	ainult koos 9ZE; PQ3 565,00
VW0	Klaasid - uste klaasid täiendava mürasummutusega	575,00
QL5	Klaasid alates B-piilarist tahapoole tumendatud ("Privacy Glass")	520,00
9V5	Kõlarisüsteem "Bang & Olufsen 3D Premium Sound System" - 16 kõlarit, 16 kanaliga helivõimendi koguväljundvõimsusega 685 vatti	ainult koos PYH; PQ1/PQ2/PQ3; QQ2/QQ4 1 430,00
8RT	Kõlarisüsteem "Bang & Olufsen 3D Premium Sound System" koos kõlaritega esiistmete peatugedes - 20 kõlarit, 16 kanaliga helivõimendi koguväljundvõimsusega 810 vatti	ainult koos sportistmetega; PQ1/PQ2/PQ3; QQ2/QQ4 2 005,00
6NQ	Laepolster - musta värvi	370,00
PYH	MMI experience Pro - sh esiklaasile info kuvamise võimalus "Head-up display", USB laadimispesad suurendatud võimsusega (2 x 60 vatti/2 x 100 vatti)	ainult koos 8RT/9V5; PQ1/PQ2/PQ3 3 180,00
3GN	Pagasiruumipakett "Fix" - teleskoopvarras ja kinnitusrühm (pagasi turvaliseks kinnitamiseks ja transportimiseks)	205,00
PC2/PC3	Pidurid - pidurisadulad värvitud kõrgläike punaseks	460,00
2F5	Rooliratas - multifunktsionaalne nelja kodaraga nahkkattega sportrool, "lõigatud" üla- ja alaosa ning käiguvahetusfunktsiooniga	mitte koos S line salongipaketiga 255,00
3Y4	Rulood - tagumistel külgmistel akendel (manuaalsed)	230,00
PWA/7HB	Salongipakett I - musta värvi, istmed kaetud nahk/kunstnahk polstriga (NTP), valgustusega läve katteliistud ees, komfortkäetugi esiistmete vahel, laiendatud nahapakett, elektriliselt reguleeritav nimmetugi	ainult koos QQ2/QQ4; SMB/SMC/5TH/7TL/7TN 3 360,00

Kood	Lisavarustus	Hind, EUR	
PWB	<b>Salongipakett II - pruuni värvi</b> , istmed kaetud nahk/kunstnahk polstriga (N1P), valgustusega läve katteliistud ees, komfortkäetugi esiistmete vahel, musta värvi laepolster, laiendatud nahapakett, elektriliselt reguleeritav nimmetugi	ainult koos QQ2/QQ4; 5MB/SMC/STH/7TL/7TN <b>3 720,00</b>	
PWC/7HB	<b>Salongipakett III - beeži värvi</b> , istmed kaetud nahk/kunstnahk polstriga (N1P), valgustusega läve katteliistud ees, komfortkäetugi esiistmete vahel, laiendatud nahapakett, elektriliselt reguleeritav nimmetugi	ainult koos QQ2/QQ4; 5MB/SMC/STH/7TL/7TN <b>3 360,00</b>	
PWD	<b>Salongipakett IV - musta värvi</b> , sportistmed kaetud tekstiilpolstriga (Q1D/N2E), komfortkäetugi esiistmete vahel ning elektriliselt reguleeritav nimmetugi	<b>1 070,00</b>	
PWE/7HB	<b>Salongipakett V - musta värvi</b> , sportistmed kaetud nahk/kunstnahkpolstriga (N1X), valgustusega läve katteliistud ees, komfortkäetugi esiistmete vahel, laiendatud nahapakett, elektriliselt reguleeritav nimmetugi	ainult koos QQ2/QQ4; 5MB/SMC/STH/7TL/7TN <b>3 920,00</b>	
PWF	<b>Salongipakett VI - beeži värvi</b> , sportistmed kaetud nahk/kunstnahk polstriga (N1X), mälu funktsioon juhiistmel, elektriliselt reguleeritavad esiistmed, valgustusega läve katteliistud ees, eesmised istmed ventilatsioonifunktsiooniga, komfortkäetugi esiistmete vahel, laiendatud nahapakett ning elektriliselt reguleeritav nimmetugi	ainult koos PQ3; QQ2/QQ4; 5MB/SMC/STH/7TL/7TN <b>6 500,00</b>	
PWT	<b>Salongipakett VII - pruuni värvi</b> , sportistmed kaetud nahk/kunstnahk polstriga (N1X), mälu funktsioon juhiistmel, elektriliselt reguleeritavad esiistmed, valgustusega läve katteliistud ees, eesmised istmed ventilatsioonifunktsiooniga, musta värvi laepolster, komfortkäetugi esiistmete vahel, laiendatud nahapakett ning elektriliselt reguleeritav nimmetugi	ainult koos PQ3; QQ2/QQ4; 5MB/SMC/STH/7TL/7TN <b>6 870,00</b>	
PWK	<b>S line salongipakett I - musta värvi</b> , sportistmed kaetud tekstiilpolstriga "Cascade", roostevabast terasest pedaalikatted, valgustusega "S line" läve katteliistud ees, nahkkattega 3-kodaraga sportrool "lõigatud" üla- ja alaosa, komfortkäetugi esiistmete vahel, musta värvi laepolster, laiendatud nahapakett, elektriliselt reguleeritavad nimmetoed	ainult koos QQ2/QQ4; 5MC/5MF/5MK/5MV/7TN <b>3 590,00</b>	
PWL/7HB	<b>S line salongipakett II - musta värvi</b> , sportistmed kaetud nahk/kunstnahk polstriga, roostevabast terasest pedaalikatted, valgustusega "S line" läve katteliistud ees, nahkkattega 3-kodaraga sportrool "lõigatud" üla- ja alaosa, komfortkäetugi esiistmete vahel, musta värvi laepolster, laiendatud nahapakett, elektriliselt reguleeritavad nimmetoed	ainult koos QQ2/QQ4; 5MC/5MK/5MV/7TN <b>4 685,00</b>	
PWM	<b>S line salongipakett III - halli värvi</b> , sportistmed kaetud nahk/kunstnahk polstriga, roostevabast terasest pedaalikatted, valgustusega "S line" läve katteliistud ees, nahkkattega 3-kodaraga sportrool "lõigatud" üla- ja alaosa, komfortkäetugi esiistmete vahel, musta värvi laepolster, laiendatud nahapakett, elektriliselt reguleeritavad nimmetoed	ainult koos QQ2/QQ4; 5MC/5MF/5MK/5MV/7TN <b>4 685,00</b>	
PWN/7HB	<b>S line salongipakett IV - musta värvi</b> , sportistmed kaetud mikrofiiber/nahk polstriga, roostevabast terasest pedaalikatted, valgustusega "S line" läve katteliistud ees, nahkkattega 3-kodaraga sportrool "lõigatud" üla- ja alaosa, komfortkäetugi esiistmete vahel, musta värvi laepolster, laiendatud nahapakett, elektriliselt reguleeritavad nimmetoed	ainult koos QQ2/QQ4; 5MC/5MK/5MV/7TN <b>5 040,00</b>	
PWO/7HB	<b>S line salongipakett V - musta värvi</b> , "Sport plus" sportistmed kaetud "Fine Nappa" nahkpolstriga, elektriliselt reguleeritavad esiistmed, mälu funktsioon juhiistmel, massaaži- ja ventilatsioonifunktsiooniga, roostevabast terasest pedaalikatted, valgustusega "S line" läve katteliistud ees, nahkkattega 3-kodaraga sportrool "lõigatud" üla- ja alaosa, komfortkäetugi esiistmete vahel, musta värvi laepolster, laiendatud nahapakett, pneumaatilist reguleeritavad nimmetoed	ainult koos QQ2/QQ4; 5MC/5MF/5MK/5MV/7TN; PQ2/PQ3 <b>9 520,00</b>	
YYB	<b>S line salongipakett VI - musta värvi, punaste õmblustega</b> , sportistmed kaetud mikrofiiber "Dinamica"/nahkpolstriga, turvavööd punaste õmblustega, dekoorelemendid interjööri vanaadium-optikaga (QJ3), roostevabast terasest pedaalikatted, valgustusega "S line" läve katteliistud ees, nahkkattega 3-kodaraga sportrool "lõigatud" üla- ja alaosa, komfortkäetugi esiistmete vahel, musta värvi laepolster, laiendatud nahapakett, elektriliselt reguleeritavad nimmetoed	ainult koos QQ2/QQ4; 5MC/5MK/5MV/7TN <b>6 200,00</b>	
9TF	<b>Sisenemistuled esiustes</b>	ainult koos PY2 <b>150,00</b>	
9M1	<b>Seisuküte/ventilatsioon, võimaldab taimeri või myAudi rakenduse kaudu käivitada autonoomse soojenduse või ventilatsiooni</b>	ainult koos PQ1/PQ2/PQ3 mitte 150 kw TFSI <b>1 605,00</b>	
9JD	<b>Suitsetaja pakett - sigaretisüütaja ja tuhatos keskkonsoolis</b>	<b>60,00</b>	
PQ1	<b>Tehnikapakett "Tech"</b> <ul style="list-style-type: none"> <li>• 360 kraadi kaamerad</li> <li>• projektsioonvalgus välispeeglites</li> <li>• automaatselt tumenev sisepeegel</li> <li>• välispeeglid elektriliselt kokkuklapitavad ning automaatselt tumenevad</li> <li>• esilaternad "Matrix LED Plus", sh esilaternate pesuseade</li> <li>• tagalaternad "LED Pro"</li> <li>• 4-tsooniline automaatne kliimaseade</li> </ul>	<b>2 850,00</b>	
PQ2/GJ6 615	<b>Tehnikapakett "Tech plus"</b> <ul style="list-style-type: none"> <li>• 360 kraadi kaamerad</li> <li>• projektsioonvalgus välispeeglites</li> <li>• automaatselt tumenev sisepeegel</li> <li>• välispeeglid elektriliselt kokkuklapitavad ning automaatselt tumenevad</li> <li>• esilaternad "Matrix LED Plus", sh esilaternate pesuseade</li> <li>• tagalaternad "LED Pro"</li> <li>• 4-tsooniline automaatne kliimaseade</li> </ul>	<b>Lisaks</b> <ul style="list-style-type: none"> <li>• lisaekraan kõrvalistuja ees armatuurile - 10,9" puuetundlik ekraan, kasutada on võimalik "Audi App store", multimeediat ning võimalik abistada juhti navigatsioonisüsteemi sihtkoha valikuga</li> <li>• külgurvapadjad esi- ja tagaistmetel</li> <li>• sõiduraja vahetamise abisüsteem koos ristmikuassistendiga (ristisuunalise liikluse hoiatus)</li> <li>• "Adaptive cruise assist Plus" assistentsüsteem - aktiivne reahoidja, hoiab sõidukit sõiduraja keskel, samaaegselt aitab hoida stabiilset sõidukiirust ning distantse eesoleva sõidukiga</li> </ul>	<b>5 200,00</b>

Kood	Lisavarustus		Hind, EUR	
PQ3/615 GJ6	<b>Tehnikapakett "Tech Pro"</b> <ul style="list-style-type: none"> <li>• 360 kraadi kaamerad</li> <li>• projektsioonvalgus välispeeglites</li> <li>• automaatselt tumenev sisepeegel</li> <li>• välispeeglid elektriliselt kokkuklapitavad ning automaatselt tumenevad</li> <li>• esilaternad "Matrix LED Plus", sh esilaternate pesuseade</li> <li>• 4-tsooniline automaatne kliimaseade</li> <li>• lisaekraan kõrvalistuja ees armatuuril - 10,9" puuetundlik ekraan, kasutada on võimalik "Audi App store", multimeediat ning võimalik abistada juhti navigatsioonisüsteemi sihtkoha valikuga</li> <li>• külgturvapadjad esi- ja tagaistmetel</li> <li>• sõiduraja vahetamise abisüsteem koos ristmikuassistendiga (ristisuunalise liikluse hoiatus)</li> <li>• "Adaptive cruise assist Plus" assistentsüsteem - aktiivne reahoidja, hoiab sõidukit sõiduraja keskel, samaaegselt aitab hoida stabiilset sõidukiirust ning distantsi eesoleva sõidukiga</li> </ul>	<b>Lisaks</b> <ul style="list-style-type: none"> <li>• roolisoojendus</li> <li>• väravapult "Homelink"</li> <li>• servosulgur ustele</li> <li>• roolisamba elektriline reguleerimine</li> <li>• istmesoojendus esi- ja tagaistmetel</li> <li>• "Digital OLED" tagalaternad</li> <li>• sportdiferentsiaal - ainult 270 kw TFSI</li> </ul>	150 kw TFSI/TDI ainult koos salongipaketiga	<b>7 700,00</b>
			270 kw TFSI ainult koos salongipaketiga; 0N5	<b>10 030,00</b>
9ZE/GB1	<b>Telefon ja kommunikatsioon - "Audi phone box" koos LTE-toega</b> , universaalne telefonialus käetoos esiistmete vahel võimaldamaks telefonikõnesid läbi "Bluetooth" ühenduse			<b>345,00</b>
2Z0	<b>Tähised - mudeli tähiseta tagaluugil</b>			<b>0,00</b>
2V4	<b>Õhuionisaator salongi esiosas</b> - ioniseerides õhku vähendatakse kahjulikke lenduvaid osakesi ja mikroobe, mis parandab õhu kvaliteeti auto salongis		ainult koos PQ1/PQ2/PQ3	<b>460,00</b>
1PD	<b>Vargusevastased rattapoldid</b> , võimaldavad ratast vabastada ainult spetsiaalse adapteri abil			<b>40,00</b>
QQ2	<b>Valgustuspakett I "Ambiente Lighting Plus "</b> - "Ambient" ja kontuurvalgustus kogu autos (võimalik valida 30 värvitooni vahel)		ainult koos dekoorliistuga	<b>520,00</b>
QQ4	<b>Valgustuspakett II "Ambient Lighting Pro"</b> - lisaks QQ2 paketi, dünaamiline interaktsioonvalgusti - teavitab/abistab teatud olukordades ning aitab lisaks interjööri animeerida		ainult koos dekoorliistuga	<b>860,00</b>
1BE	<b>Vedrustus - sportvedrustus</b> (-20 mm madalam standardvedrustusest)			<b>480,00</b>
1BK	<b>Vedrustus - adaptiivne õhkvedrustus</b>		ainult quattro mudelile ainult koos PQ2/PQ3	<b>2 470,00</b>
C2R	<b>Veljed - kergmetallveljed 8,0J x 18", 5-topeltkodaraga disain</b> , rehvidega 225/55 R18			<b>1 030,00</b>
40Y	<b>Veljed - kergmetallveljed 8,0J x 18", 5-kodaraga "Aero" disain, musta värvi, osaliselt poleeritud</b> , rehvidega 225/55 R18			<b>1 375,00</b>
CZ3	<b>Veljed - kergmetallveljed 8,5J x 19", 5-kodaraga disain, plaatina hall</b> , rehvidega 245/45 R19			<b>2 010,00</b>
C7G	<b>Veljed - kergmetallveljed 8,5J x 19", 5-topeltkodaraga disain, grafiit-hall, osaliselt poleeritud</b> , rehvidega 245/45 R19			<b>2 240,00</b>
40W	<b>Veljed - kergmetallveljed 8,5J x 19", 10-kodaraga "Aero" disain, musta värvi, osaliselt poleeritud</b> , rehvidega 245/45 R19			<b>2 350,00</b>
46T	<b>Veljed - kergmetallveljed 8,5J x 20", 10-kodaraga "Twist" disain, grafiit-hall, osaliselt poleeritud</b> , rehvidega 255/40 R20			<b>3 205,00</b>
C4Y	<b>Veljed - kergmetallveljed 8,5J x 20", mitmikkodaraga disain, grafiit-hall, osaliselt poleeritud</b> , rehvidega 255/40 R20			<b>3 310,00</b>
C6N	<b>Veljed - kergmetallveljed 8,5J x 20", 5-kodaraga disain, grafiit-hall, osaliselt poleeritud</b> , rehvidega 255/40 R20			<b>3 940,00</b>
C6Z	<b>Veljed - kergmetallveljed "Audi Sport" 8,5J x 20", 5-kodaraga "Peak" disain, must metallik, osaliselt poleeritud</b> , rehvidega 255/40 R20			<b>3 940,00</b>
CD4	<b>Veljed - kergmetallveljed "Audi Sport" 8,5J x 20", 5-topeltkodaraga "V" disain, must metallik, osaliselt poleeritud</b> , rehvidega 255/40 R20			<b>3 940,00</b>
60T	<b>Veljed - kergmetallveljed "Audi Sport" 8,5J x 21", mitmikkodaraga "Twist" disain, must metallik</b> , rehvidega 255/35 R21		ainult koos PFM	<b>4 795,00</b>
60S	<b>Veljed - kergmetallveljed "Audi Sport" 8,5J x 21", 5-kodaraga disain, siid-hall matt, osaliselt poleeritud</b> , rehvidega 255/35 R21			<b>4 910,00</b>
60Q	<b>Veljed - kergmetallveljed "Audi Sport" 8,5J x 21", mitmikkodaraga "S" disain, must metallik, osaliselt poleeritud</b> , rehvidega 255/35 R21			<b>5 260,00</b>
60R	<b>Veljed - kergmetallveljed "Audi Sport" 8,5J x 21", mitmikkodaraga "S" disain, must metallik/matt neodüüm-kuld, osaliselt poleeritud</b> , rehvidega 255/35 R21			<b>5 370,00</b>
PY2	<b>Värv - "S line" välispakett - S line kaitserauad, esivõre ja tagadiffuusor musta värvi</b>		ainult koos 1BE/1BK; CZ3/C7G/20"/21" velgedega	<b>850,00</b>
PZF	<b>Värv - "S line" välispakett - S line kaitserauad, esivõre ja tagadiffuusor musta värvi</b> (tavavedrustusega)		ainult koos CZ3/C7G/20"/21" velgedega	<b>850,00</b>
Z9Z9	<b>Välisvärv - Arkona-valge</b>			<b>0,00</b>



Kood	Lisavarustus	Hind, EUR
9E9E	Välisvärv - Maderia-pruun metallikvärv	ainult koos PFM 1 205,00
2Y2Y	Välisvärv - Glacier-valge metallikvärv	1 205,00
L5L5	Välisvärv - Florett-hõbedane metallikvärv	1 205,00
Z7Z7	Välisvärv - Chronos-hall metallikvärv	1 205,00
0E0E	Välisvärv - Mythos-must metallikvärv	1 205,00
SUSU	Välisvärv - Firmament-sinine metallikvärv	1 205,00
S5S5	Välisvärv - Grenadine-punane metallikvärv	1 205,00
H3H3	Välisvärv - Midnight-roheline metallikvärv	1 205,00
9W9W	Välisvärv - Ascari-sinine metallikvärv	2 065,00
6Y6Y	Välisvärv - Daytona-hall pärlefektvärv	1 205,00
EA1	Pikendatud tehasegarantii - 3 aastat (2 aastat + 1 aasta lisagarantiid), läbisõiduni 30 000 km	255,00
EA2	Pikendatud tehasegarantii - 3 aastat (2 aastat + 1 aasta lisagarantiid), läbisõiduni 60 000 km	390,00
EA3	Pikendatud tehasegarantii - 3 aastat (2 aastat + 1 aasta lisagarantiid), läbisõiduni 90 000 km	540,00
EB4	Pikendatud tehasegarantii - 3 aastat (2 aastat + 1 aasta lisagarantiid), läbisõiduni 120 000 km	675,00
EB3	Pikendatud tehasegarantii - 3 aastat (2 aastat + 1 aasta lisagarantiid), läbisõiduni 150 000 km	890,00
EA4	Pikendatud tehasegarantii - 4 aastat (2 aastat + 2 aastat lisagarantiid), läbisõiduni 40 000 km	620,00
EA5	Pikendatud tehasegarantii - 4 aastat (2 aastat + 2 aastat lisagarantiid), läbisõiduni 80 000 km	955,00
EA6	Pikendatud tehasegarantii - 4 aastat (2 aastat + 2 aastat lisagarantiid), läbisõiduni 120 000 km	1 425,00
EA7	Pikendatud tehasegarantii - 5 aastat (2 aastat + 3 aastat lisagarantiid), läbisõiduni 50 000 km	1 095,00
EA8	Pikendatud tehasegarantii - 5 aastat (2 aastat + 3 aastat lisagarantiid), läbisõiduni 100 000 km	1 675,00
EA9	Pikendatud tehasegarantii - 5 aastat (2 aastat + 3 aastat lisagarantiid), läbisõiduni 150 000 km	2 665,00

Hinnad sisaldavad 22% käibemaksu. Reval Auto Esindused OÜ jätab endale õiguse muuta hindu ette teatamata, käesolev hinnakiri muudab kehtetuks varasemad.

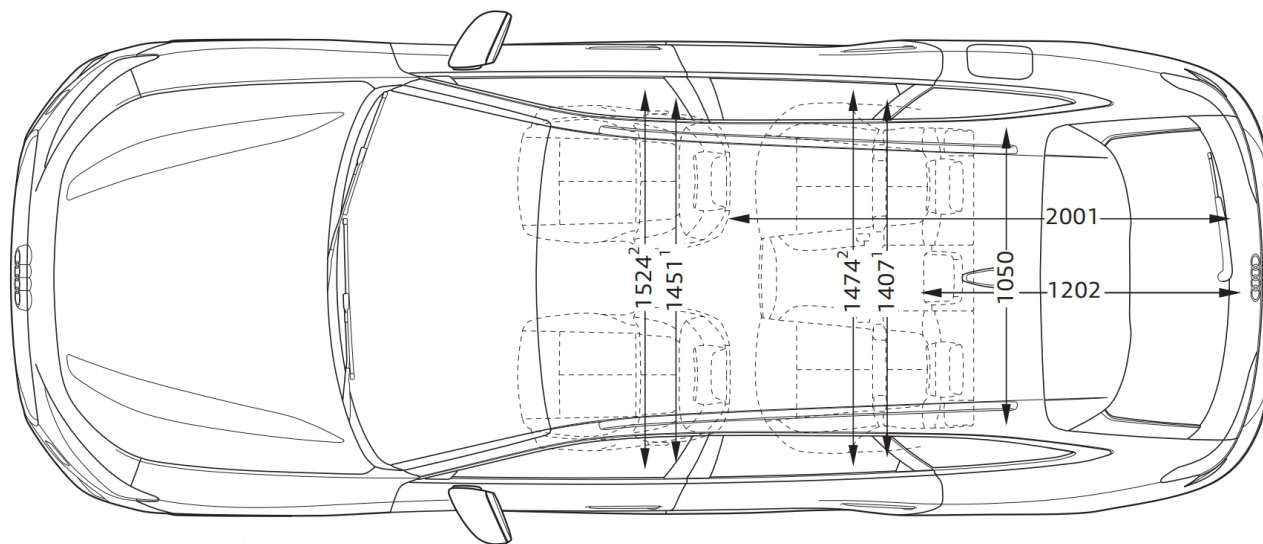
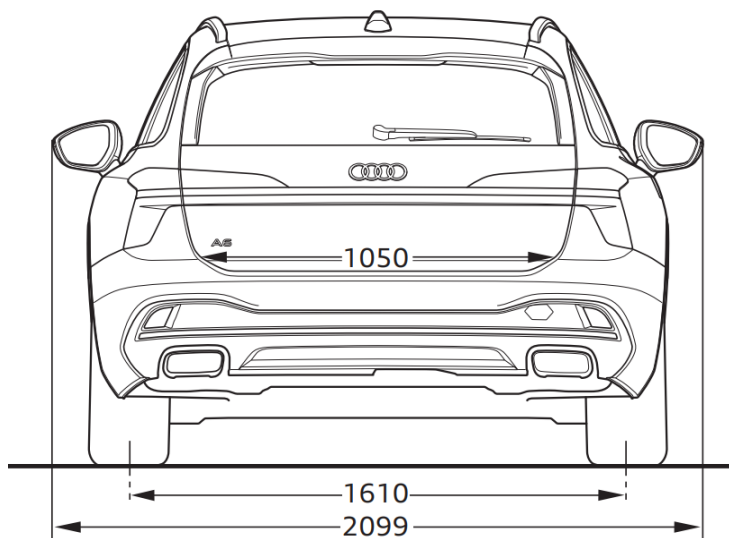
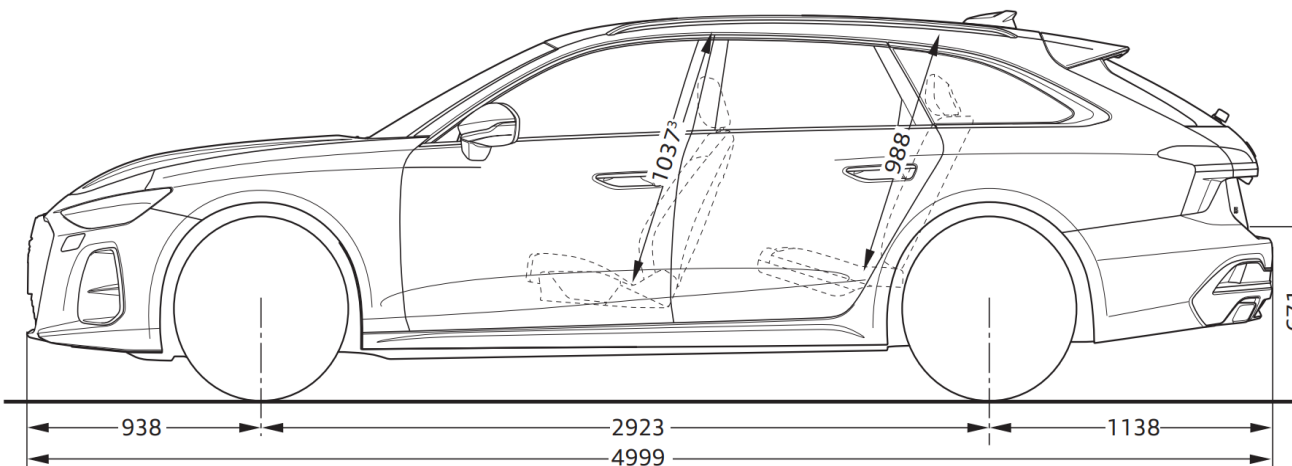
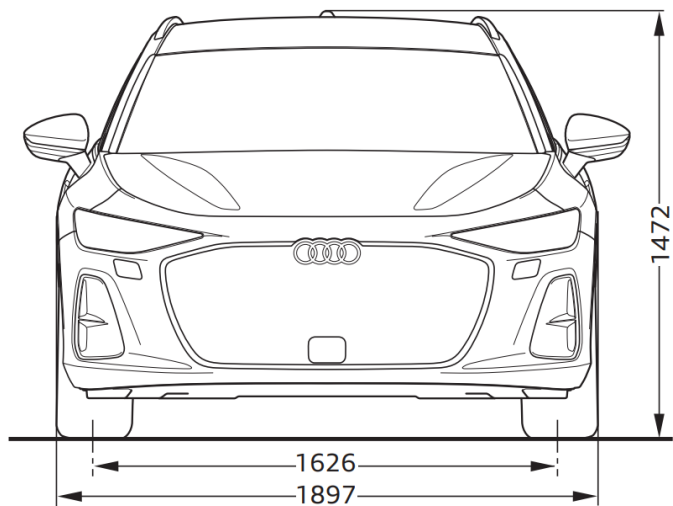


Originaaltarvikud ning aksessuaarid leiad [www.pood.audi.ee](http://www.pood.audi.ee)



# Audi A6 Avant mõõdud:

2025



**Audi** Vorsprung durch Technik



**Audi Tallinn**

Reval Auto Esindused OÜ  
Paldiski mnt 100a, 13522 Tallinn  
Tel: 611 2000  
e-post: tallinn@audi.ee

**Audi Tartu**

Aasta Auto AS  
Sepa 24b, 51013 Tartu  
Tel: 7308 020  
e-post: audi@aastaauto.ee

**Audi teeninduskeskus Pärnus**

Reval Auto Esindused OÜ  
Tallinna mnt 87e, 80034 Pärnu  
Tel: 444 7130  
e-post: parnu@audi.ee

**Audi teeninduskeskus Virumaal**

Møller Auto Viru AS  
Narva mnt 143, 41536 Jõhvi  
Tel 680 8200  
e-post: viru@moller.ee