

A5

Sedan &
Avant



Hinnakiri 2025

Audi Vorsprung durch Technik

Audi A5 Sedan



Mark ja mudel	Käigukast	Mudelikood	Mootor ja töömaht, cm ³	Võimsus, kW / hj	Pöördemoment, Nm	Hind km-ga, EUR
A5 Sedan TFSI 110 kW	S tronic, 7-k	FU2 APG	R4 2.0 / 1984	110 / 150	280	39 300,00
A5 Sedan TFSI 150 kW	S tronic, 7-k	FU2 AZG	R4 2.0 / 1984	150 / 204	340	46 600,00
A5 Sedan TFSI quattro 150 kW	S tronic, 7-k	FU2 AZY	R4 2.0 / 1984	150 / 204	340	49 200,00
A5 Sedan TDI 150 kW	S tronic, 7-k	FU2 AUG	R4 2.0 / 1968	150 / 204	400	47 300,00
A5 Sedan TDI quattro 150 kW	S tronic, 7-k	FU2 AUY	R4 2.0 / 1968	150 / 204	400	50 000,00

Reval Auto Esindused OÜ jätab endale õiguse muuta hindu ette teatamata, käesolev hinnakiri muudab kehtetuks varasemad.

Audi A5 Avant



Mark ja mudel	Käigukast	Mudelikood	Mootor ja töömaht, cm3	Võimsus, kW / hj	Pöördemoment, Nm	Hind km-ga, EUR
A5 Avant TFSI 110 kW	S tronic, 7-k	FU5 APG	R4 2.0 / 1984	110 / 150	280	41 200,00
A5 Avant TFSI 150 kW	S tronic, 7-k	FU5 AZG	R4 2.0 / 1984	150 / 204	340	48 500,00
A5 Avant TFSI quattro 150 kW	S tronic, 7-k	FU5 AZY	R4 2.0 / 1984	150 / 204	340	51 100,00
A5 Avant TDI 150 kW	S tronic, 7-k	FU5 AUG	R4 2.0 / 1968	150 / 204	400	49 200,00
A5 Avant TDI quattro 150 kW	S tronic, 7-k	FU5 AUY	R4 2.0 / 1968	150 / 204	400	51 900,00

Reval Auto Esindused OÜ jätab endale õiguse muuta hindu ette teatamata, käesolev hinnakiri muudab kehtetuks varasemad.

A5 Sedan & A5 Avant standardvarustus

Audi A5

9S9	"Audi virtual cockpit Plus" - täisdigitaalne 11,9 tolline näidikute paneel armatuurlaus	•
2H9	"Audi drive select" - MMI®-juhtimisega võimalik muuta auto sõidukarakteristikat - seadistatavad on mootor, käigukast ja rool	•
6I3	"Audi Lane departure warning" - sõidurajalt kõrvalekalldumise hoiatussüsteem	•
8J5	"Audi Front emergency braking assistant" - kaameraga turvalisussüsteem, mis hoiatab juhti võimaliku ohu eest ja vajadusel suurendab pidurdusjõudu või teostab täieliku mahapidurduse	•
JX1	Assistentsüsteem - ristmikuassistent sõiduki esiotsas - anduritega turvalisussüsteem, mis hoiatab juhti läheneva sõiduki eest, toimib kiirusel kuni 65 km/h	•
IW3	Audi connect hädaabi, teenindus ning juhtimine – hädaabi- ja rikkekõne valmidus; telefoni myAudi rakenduse kaudu: asukoht, olek, sõiduandmed, lukustuse, alarmisignalisatsiooni teavitused	•
4UF	"Airbag" - turvapadjad juhile ja kaassõitjale, sh kõrvalistuja turvapadja väljalülitamise võimalus	•
6C2	"Airbag" - külgturvapadjad eesistujatele (istmesse integreeritud), lisaks peaturvatjate süsteem	•
5MA	Dekoorliistud interjööris - struktuur "Laser", musta värvi	•
QV3	Digitaalsignaali vastuvõtt raadiole - DAB (signaali vastuvõtt sõltub asukohamaal pakutavatest raadiokanalitest)	•
8EX/8VG 8K1/9I8	Esi- ja tagalaternad LED-tehnoloogiaga, sh päevasõidutuled LED - tehnoloogiaga ning Coming-/Leaving home süsteem	•
FP1	"Functions on demand" - võimaldab autole myAudi veebipoest erinevaid funktsioone juurde tellida (täpsem info Audi esindusest)	•
EA0	Garantii - 2 aastat, läbisõidupiiranguta	•
2K1	Iluvõre, külgmised õhuvõtuavad ning diffuuser - musta värvi (matt)	•
Q1A/N2M	Istmed - standardistmed kaetud tekstiilpolstriga "Passage"	•
4A3	Istmed - elektrilise soojendusega esiistmed	•
3A2	Istmed - ISOFIX lasteistme kinnituse ettevalmistus kõrvalistmel ja "Top Tether" ning i-Size kinnitused tagaistmetel	•
3L3	Istmed - manuaalne esiistmete kõrguse, kauguse roolist ja seljatoe kalde reguleerimise võimalus	•
0TD	Jalamatid ees ja taga, veluurist	•
QR9	Liiklusmärkide kaamera-põhine tuvastussüsteem	•
3S1	Katusereelingud - alumiiniumist (ainult Avant)	•
4I7/7AA	Kesklukustus distantsjuhtimisega	•
4GQ/4KC	Klaasid - esiklaas soojusisolatsiooni ning mürasummutusega, külgmised klaasid ja tagaaken soojusisolatsiooniga (kergelt roheka tooniga)	•
9AK	Kliimaseade (automaatne), ühe tsooniline	•
6E1	Käetugi esiistmete vahel	•
0M2	Kütusepaagi mahutavus ca 56l (TFSI mudelid)	•
0M1	Kütusepaagi mahutavus ca 60l (TDI mudelid)	•
FK2	Kütusepaak - AdBlue® paagi mahutavus ca 24l (ainult TDI mudelid)	•
6NJ	Laepolster - tekstiilpolster, värvus vastavalt valitud sisuvärvile	•

A5 Sedan & A5 Avant standardvarustus

Audi A5

4H5	Lastelukk tagaustele, elektriline	•
4ZB	Liistud - alumiiniumliistud külgmiste akende ümber	•
7M1	Läve katteliistud alumiiniumist, ees	•
IU7	Meedialiides - "Audi Application Store and smartphone interface" valmidus "Functions on demand" kaudu	•
UE8	Meedialiides - USB laadimispesad auto tagaistme keskkonsoolis	•
7UG/IT3 8RL	MMI® navigatsioon "Plus", sh "MMI® touch", 14,5" puutetundlik värviekraan, "Audi connect" ning 6 passiivkõlarit	•
7X1	Parkimisabi auto tagaosas - akustiline hoiatustoon ja graafiline näit MMI® ekraanil	•
4E7	Pagasiruumi luugi elektriline avamine võtmest, salongist või luugilt ja sulgemine luugilt	•
6FA	Peeclid - välispeeglite korpus värvitud kerevärvi, sh integreeritud LED-suunatud	•
6XD	Peeclid - välispeeglid elektriliselt reguleeritavad ja elektrilise soojendusega	•
4G3	Põikeassistent - hoiatab juhti võimaliku takistuse eest ja vajadusel abistab juhti takistusest möödasõidul	•
8T2	Püsikiirushoidja	•
1X1/GH4	quattro® - pidev nelikvedu asümmeetrilise/dünaamilise jõu jaotamisega ja ultra-tehnoloogiaga (ainult quattro mudelid)	•
1G8	Rehviparanduskomplekt	•
7K1	Rehvirõhu kontrollsüsteem - optilise ja akustilise hoiatusega ühe või enama ratta rõhukao korral	•
2ZQ	Rooliratas - multifunktsionaalne, nelja kodaraga disain, käiguvahetusfunktsiooniga	•
0Y3	Suurendatud külmaskindlus	•
9ZV	Telefon ja kommunikatsioon - "Audi phone box Light", universaalne telefonialus käetoes esiistmete vahel võimaldamaks telefonikõnesid läbi "Bluetooth" ühenduse	•
2Z7	Tähised - mudeli tähis tagaluugil	•
1T9	Ohutuspakett - helkurvest, autoapteek ja ohukolmnurk	•
QQ0	Valgustus auto salongis, sh baasvalgustus katusemoodulis ja pagasiruumis ning kindlaekas	•
1BA	Vedrustus - standardvedrustus	•
40M	Veljed - kergmetallveljed 7,0J x 17", 5-topeltkodaraga disain, rehvidega 205/60 R17	•
COX	Veljed - kergmetallveljed 7,5J x 17", 5-topeltkodaraga disain, rehvidega 225/55 R17 (ainult quattro mudelid)	•

• - standardvarustus; ◦ - lisavarustus; - - võimalus puudub



Lisavarustus A5 Sedan & A5 Avant

Kood	Lisavarustus	Hind, EUR
2F1	Audi connect võti - võimaldab auto avada/lukustada/käivitada läbi nutiseadme (täiendav info müügikonsultandilt)	ainult koos 4K6 230,00
4K6/7AL	"Comfort key" - võtmeta avamis- ja lukustamissüsteem	ainult koos PQ2/PQ3 1 145,00
5MV	Dekoorliistud interjööris - matt harjatud alumiinium, antratsiit	ainult koos salongipaketiga; QQ2/QQ4 270,00
5TG	Dekoorliistud interjööris - matt harjatud alumiinium, hõbedane	ainult koos salongipaketiga; QQ2/QQ4 270,00
5MC	Dekoorliistud interjööris - naturaalne kastanipuu, hall	ainult koos salongipaketiga; QQ2/QQ4 475,00
5MB	Dekoorliistud interjööris - naturaalne õunapuu, pruun	ainult koos salongipaketiga; QQ2/QQ4 475,00
5MK	Dekoorliistud interjööris - "Carbon Micro Twill" struktuurne	ainult koos salongipaketiga; QQ2/QQ4 715,00
QJ3	Dekoorelemendid interjööris - lülitid/nupud kaetud vanaadium-optikaga	ainult koos S line salongipaketiga; QQ2/QQ4 230,00
PAH	Disainipakett (eksterjööris) - must optikapakett - musta värvi elemendid auto eksterjööris, antratsiit-mustad Audi "rõngad" auto esi- ja tagaosas, mustad katusereelingud, peeglikorpused ning ukseingid	ainult koos PY2 1 170,00
PFM	Disainipakett "edition one" Magnesium-hall optikaga - sh must optikapakett (PAH)	ainult koos PY2; PQ1/PQ2/PQ3 1 150,00
1M5	Haakeseadme valmidus	230,00
1D4	Haakesead, manuaalselt seadistatav	1 260,00
4D3	Istmed - eesmised istmed ventilatsioonifunktsiooniga	ainult koos PQ3; 3L5; PWE/PWK/PWL/PWM/PWN 1 030,00
5ZC	Istmed - komfortpeatoed esiistmetel	ainult koos PWA/PWB/PWC/PWW 145,00
3L5	Istmed - elektriliselt reguleeritavad esiistmed	ainult koos salongipaketiga 875,00
AI1	Istmed - mälu funktsioon juhiistmele ning välispeeglitele	ainult koos 3L5; PQ1/PQ2/PQ3 240,00
3FP	Katuseluuk - panoraam katus, klaasist, mitte-avanev ning muudetava tumedusega	ainult Sedan 2 405,00
4GX	Klaasid - esiklaas täiendava elektrilise soojendusega (nähtavate kütteelementidega)	ainult koos 9ZE; PQ2/PQ3 485,00
VW5	Klaasid - esiuste klaasid täiendava mürasummutusega	220,00
QL5	Klaasid alates B-piilarist tahapoole tumendatud ("Privacy Glass")	480,00
9VD/98R	Kõlarisüsteem "Audi Sound System" - 10 kõlarit, 6 kanaliga helivõimendi koguväljundvõimsusega 180 vatti	ainult koos PQ1/PQ2/PQ3; IU6 405,00
9VS	Kõlarisüsteem "Bang & Olufsen 3D Premium Sound System" - 16 kõlarit, 16 kanaliga helivõimendi koguväljundvõimsusega 685 vatti	ainult koos QQ2/QQ4; PQ1/PQ2/PQ3; PYH 1 430,00
8RT/98R	Kõlarisüsteem "Bang & Olufsen 3D Premium Sound System" koos kõlaritega esiistmete peatugedes - 20 kõlarit, 16 kanaliga helivõimendi koguväljundvõimsusega 810 vatti	ainult koos sportistmetega; QQ2/QQ4; PQ1/PQ2/PQ3; IU6 2 005,00
7HB	Laiendatud nahapakett - armatuuri ning uksepolstrite ülaosa kontrastõmblustega, keskkonsooli alumine osa ja uste käetoed kaetud kunstnahaga	ainult koos salongipaketiga 210,00
IU6	Meediallides "Audi App Store and Smartphone Interface" (kasutusvõimalus sõltub asukohariigist pakutavatest teenustest)	ainult koos PQ1/PQ2/PQ3 510,00
PYH	MMI experience Pro - sh esiklaasile info kuvamise võimalus "Head-up display", USB laadimispesad suurendatud võimsusega (2 x 60 vatti/2 x 100 vatti)	ainult koos PQ1/PQ2/PQ3; IU6; 8RT/9VS 1 695,00
4L6	Peeglid - automaatselt tumenev sisepeegel	ainult koos PQ1/PQ2/PQ3 200,00
6FQ	Peeglid - välispeeglite korpus "Carbon"	745,00
PC2	Pidurid - pidurisadulad värvitud kõrgläike punaseks	405,00
7K3	Rehvirõhu-/temperatuuri kontrollisüsteem anduritega - optilise ja akustilise hoiatusega ühe või enama ratta rõhukao korral, sh kuvatakse rehvitemperatuuri näidud	ainult koos PQ2/PQ3 345,00
2FS	Rooliratas - multifunktsionaalne nelja koodaraga nahkkattega sportrool, "lõigatud" üla- ja alaosa ning käiguvahetusfunktsiooniga	255,00
3Y4	Rulood - tagumistel külgmistel akendel (manuaalsed)	210,00

Kood	Lisavarustus	Hind, EUR	
PWA	Salongipakett I - musta värvi , istmed kaetud nahk/kunstnahk polstriga (N1P), juhtnupud keskkonsoolis musta värvi, valgustusega läve katteliistud ees, komfortkäetugi esiistmete vahel, laiendatud nahapakett (7HB) ning elektriliselt reguleeritav nimmetugi	ainult koos QQ2/QQ4; SMB/5MC/STG 2 290,00	
PWB	Salongipakett II - pruuni värvi , istmed kaetud nahk/kunstnahk polstriga (N1P), juhtnupud keskkonsoolis musta värvi, valgustusega läve katteliistud ees, komfortkäetugi esiistmete vahel, musta värvi laepolster, laiendatud nahapakett (7HB) ning elektriliselt reguleeritav nimmetugi	ainult koos QQ2/QQ4; SMB/5MC/STG 2 590,00	
PWC	Salongipakett III - beeži värvi , istmed kaetud nahk/kunstnahk polstriga (N1P), juhtnupud keskkonsoolis musta värvi, valgustusega läve katteliistud ees, komfortkäetugi esiistmete vahel, laiendatud nahapakett (7HB) ning elektriliselt reguleeritav nimmetugi	ainult koos QQ2/QQ4; SMB/5MC/STG 2 290,00	
PWD	Salongipakett IV - musta värvi , sportistmed kaetud tekstiilpolstriga (Q1D/N2E), komfortkäetugi esiistmete vahel ning elektriliselt reguleeritav nimmetugi	930,00	
PWE	Salongipakett V - musta värvi , sportistmed kaetud nahk/kunstnahkpolstriga (N1X), valgustusega läve katteliistud ees, komfortkäetugi esiistmete vahel, laiendatud nahapakett ning elektriliselt reguleeritav nimmetugi	ainult koos QQ2/QQ4; SMB/5MC/STG 2 760,00	
PWF	Salongipakett VI - beeži värvi , sportistmed kaetud nahk/kunstnahk polstriga (N1X), juhtnupud keskkonsoolis musta värvi, valgustusega läve katteliistud ees, esiistmed elektriliselt reguleeritavad, komfortkäetugi esiistmete vahel, laiendatud nahapakett ning elektriliselt reguleeritav nimmetugi	ainult koos 4D3; QQ2/QQ4 SMB/5MC/STG 4 660,00	
PWT	Salongipakett VII - pruuni värvi , sportistmed kaetud nahk/kunstnahk polstriga (N1X), juhtnupud keskkonsoolis musta värvi, valgustusega läve katteliistud ees, esiistmed elektriliselt reguleeritavad, komfortkäetugi esiistmete vahel, musta värvi laepolster, laiendatud nahapakett ning elektriliselt reguleeritav nimmetugi	ainult koos 4D3; QQ2/QQ4 SMB/5MC/STG 4 950,00	
PWW	Salongipakett VIII - musta värvi , istmed kaetud nahk/kunstnahk polstriga, komfortkäetugi esiistmete vahel, laiendatud nahapakett, elektriliselt reguleeritav nimmetugi	2 200,00	
PWK	S line salongipakett I - musta värvi , sportistmed kaetud tekstiilpolstriga "Cascade", juhtnupud keskkonsoolis musta värvi, roostevabast terasest pedaalikatted, valgustusega "S line" läve katteliistud ees, nahkkatttega 3-kodaraga sportrool "lõigatud" üla- ja alaosa, komfortkäetugi esiistmete vahel, musta värvi laepolster, laiendatud nahapakett, elektriliselt reguleeritavad nimmetoed	ainult koos QQ2/QQ4; 5MC/5MK/5MV 2 450,00	
PWL	S line salongipakett II - musta värvi , sportistmed kaetud nahk/kunstnahk polstriga, juhtnupud keskkonsoolis musta värvi, roostevabast terasest pedaalikatted, valgustusega "S line" läve katteliistud ees, nahkkatttega 3-kodaraga sportrool "lõigatud" üla- ja alaosa, komfortkäetugi esiistmete vahel, musta värvi laepolster, laiendatud nahapakett, elektriliselt reguleeritavad nimmetoed	ainult koos QQ2/QQ4; 5MC/5MK/5MV 3 450,00	
PWM	S line salongipakett III - halli värvi , sportistmed kaetud nahk/kunstnahk polstriga, juhtnupud keskkonsoolis musta värvi, roostevabast terasest pedaalikatted, valgustusega "S line" läve katteliistud ees, nahkkatttega 3-kodaraga sportrool "lõigatud" üla- ja alaosa, komfortkäetugi esiistmete vahel, musta värvi laepolster, laiendatud nahapakett, elektriliselt reguleeritavad nimmetoed	ainult koos QQ2/QQ4; 5MC/5MK/5MV 3 450,00	
PWN	S line salongipakett IV - musta värvi , sportistmed kaetud mikrofiiber/kunstnahk polstriga, juhtnupud keskkonsoolis musta värvi, roostevabast terasest pedaalikatted, valgustusega "S line" läve katteliistud ees, nahkkatttega 3-kodaraga sportrool "lõigatud" üla- ja alaosa, komfortkäetugi esiistmete vahel, musta värvi laepolster, laiendatud nahapakett, elektriliselt reguleeritavad nimmetoed	ainult koos QQ2/QQ4; 5MC/5MK/5MV 3 790,00	
PWO	S line salongipakett V - musta värvi , "Sport plus" sportistmed kaetud "Fine Nappa" nahkpolstriga, massaaži- ja ventilatsioonifunktsiooniga, juhtnupud keskkonsoolis musta värvi, roostevabast terasest pedaalikatted, valgustusega "S line" läve katteliistud ees, nahkkatttega 3-kodaraga sportrool "lõigatud" üla- ja alaosa, komfortkäetugi esiistmete vahel, musta värvi laepolster, laiendatud nahapakett, pneumaatiliselt reguleeritavad nimmetoed	ainult koos QQ2/QQ4; 5MC/5MK/5MV; PQ2/PQ3 7 590,00	
YYB	S line salongipakett VI - musta värvi, punaste õmblustega , sportistmed kaetud mikrofiiber "Dinamica"/nahkpolstriga, turvavööd punaste õmblustega, juhtnupud keskkonsoolis musta värvi, dekoorelemendid interjööri vanaadium-optikaga (QJ3), roostevabast terasest pedaalikatted, valgustusega "S line" läve katteliistud ees, nahkkatttega 3-kodaraga sportrool "lõigatud" üla- ja alaosa, komfortkäetugi esiistmete vahel, musta värvi laepolster, laiendatud nahapakett, elektriliselt reguleeritavad nimmetoed	ainult koos QQ2/QQ4; 5MC/5MK/5MV 4 800,00	
9TF	Sisenemistuled esiustes	ainult koos PY2; QQ2/QQ4 150,00	
9M1	Seisuküte/ventilatsioon, võimaldab taimeri või kaugjuhtimispuldi kaudu käivitada autonoomse soojenduse või ventilatsiooni	ainult koos PQ1/PQ2/PQ3 1 605,00	
9JD	Suitsetaja pakett - sigaretisüütaja ja tuhatoos keskkonsoolis	60,00	
PQ1/FT1	Tehnikapakett "Tech" <ul style="list-style-type: none"> • tagurduskaamera • projektsioonvalgus välispeeglites • välispeeglid elektriliselt kokkuklapitavad ning automaatselt tumenevad • esilaternad "LED Plus" • kaugtulede ümberlülitamise assistent • adaptiivne püsikiirushoidja • tagalaternad "LED Plus" • 3-tsooniline automaatne kliimaseade • parkimisassistent + parkimisabi auto esi- ja tagaosas 	ainult koos 4L6; 9VD/9VS/8RT 3 200,00	
PQ2/79H FT1/5P2 6I5	Tehnikapakett "Tech plus" <ul style="list-style-type: none"> • projektsioonvalgus välispeeglites • välispeeglid elektriliselt kokkuklapitavad ning automaatselt tumenevad • kaugtulede ümberlülitamise assistent • adaptiivne püsikiirushoidja • tagalaternad "LED Plus" • 3-tsooniline automaatne kliimaseade • parkimisassistent + parkimisabi auto esi- ja tagaosas 	Lisaks <ul style="list-style-type: none"> • lisaakraan kõrvalistuja ees armatuuril - 10,9" puuetundlik ekraan, kasutada on võimalik "Audi App store", multimeedia ning võimalik abistada juhti navigatsioonisüsteemi sihtkoha valikuga • 360 kraadi kaamerad • külgturvapadjad esi- ja tagaistmetel • "Matrix LED" esilaternad ning esilaternate pesuseade • sõiduraja vahetamise abisüsteem koos ristmikuassistendiga 	ainult koos 2F1; 4K6; IU6; 4L6 9VD/9VS/8RT; 5 350,00

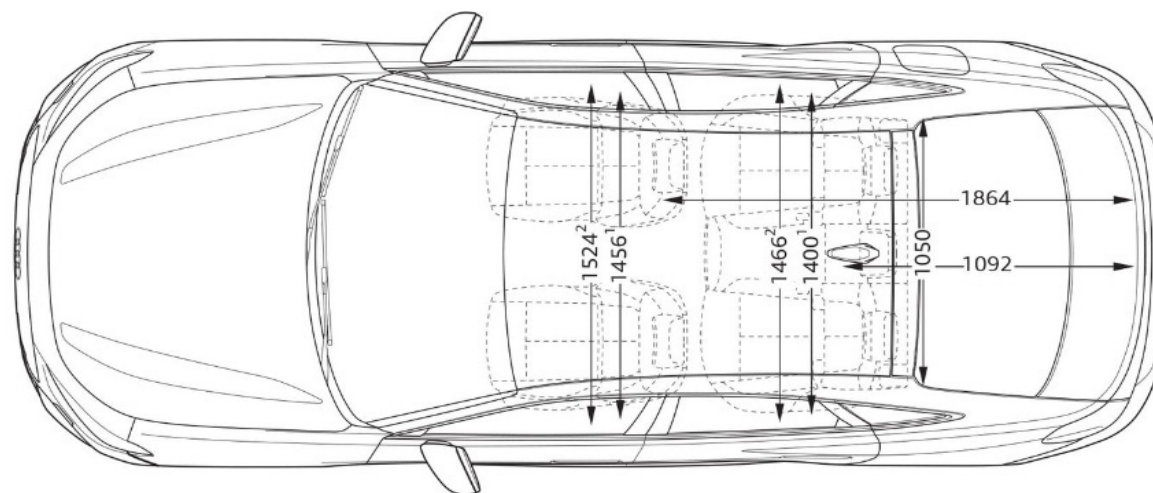
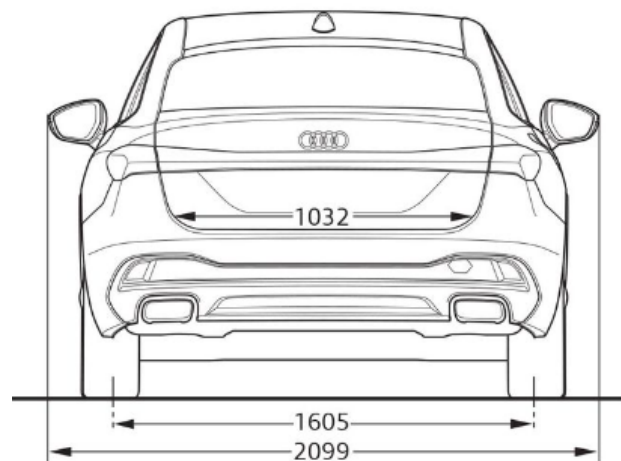
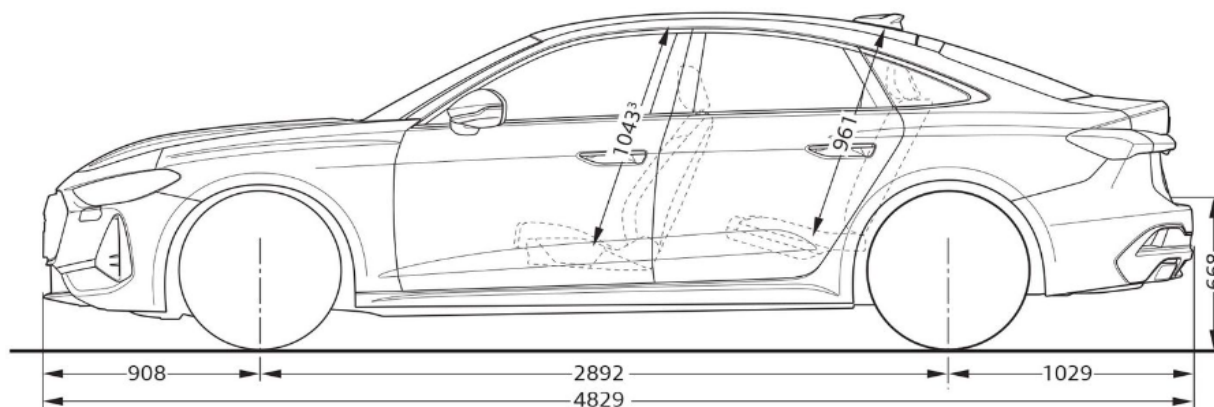
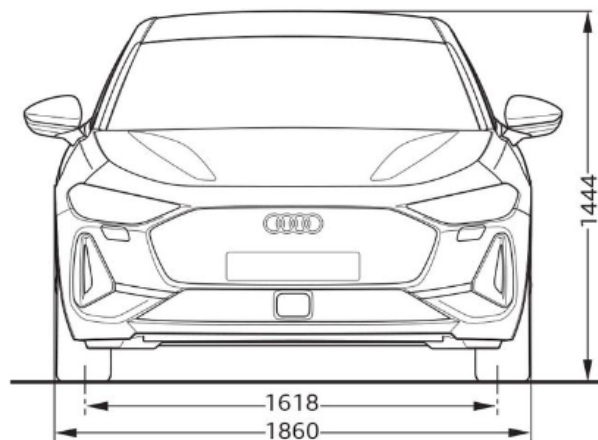
Kood	Lisavarustus		Hind, EUR	
PQ3/79H FT1/5P2 6IS/GJ6	Tehnikapakett "Tech Pro" <ul style="list-style-type: none"> projektsioonvalgus välispeegletes välispeeglid elektriliselt kokkuklapitavad ning automaatselt tumenevad adaptiivne püsikiirushoidja 3-tsooniline automaatne kliimaseade parkimisassistents + parkimisabi auto esi- ja tagaosas lisaekraan kõrvalistuja ees armatuuril - 10,9" puuetundlik ekraan, kasutada on võimalik "Audi App store", multimeediat ning võimalik abistada juhti navigatsioonisüsteemi sihtkoha valikuga 360 kraadi kaamerad külgurvapadjad esi- ja tagaistmetel "Matrix LED" esilaternad ning esilaternate pesuseade sõiduraja vahetamise abisüsteem koos ristmikuassistendiga 	Lisaks <ul style="list-style-type: none"> roolisoojendus väravapult "Homelink" "S Sport+" reguleeritav vedrustus (-20 mm võrreldes standardvedrustusega) elektriliselt reguleeritav roolisammas istmesoojendus esi- ja tagaistmetel Digital OLED tagalaternad "Adaptive cruise assist Plus" assistentsüsteem - aktiivne reahoidja, hoiab sõidukit sõiduraja keskel, samaaegselt aitab hoida stabiilset sõidukiirust ning distantsi eesoleva sõidukiga 	ainult koos salongipaketiga; 2F1; 4K6; 4L6; IU6; 9VD/9VS/8RT	8 950,00
9ZE/GB1	Telefon ja kommunikatsioon - "Audi phone box" koos LTE-toega , universaalne telefonialus käetoos esiistmete vahel võimaldamaks telefonikõnesid läbi "Bluetooth" ühenduse			120,00
Z20	Tähised - mudeli tähiseta tagaluugil			0,00
1PD	Vargusevastased rattapoldid , võimaldavad ratast vabastada ainult spetsiaalse adapteri abil			40,00
QQ2	Valgustuspakett I "Ambiente Lighting Plus" - "Ambient" ja kontuurvalgustus kogu autos (võimalik valida 30 värvitooni vahel)	ainult koos dekooriistuga		520,00
QQ4	Valgustuspakett II "Ambient Lighting Pro" - lisaks QQ2 paketele, dünaamiline interaktsioonvalgusti - teavitab/abistab teatud olukordades ning aitab lisaks interjööri animeerida	ainult koos dekooriistuga		860,00
1BE	Vedrustus - sportvedrustus (-20 mm madalam standardvedrustusest)			280,00
COX	Veljed - kergmetallveljed 7,5J x 17", 5-topeltkodaraga disain , rehvidega 225/55 R17			0,00
41H	Veljed - kergmetallveljed 7,0J x 17", 5-topeltkodaraga disain koos aero kattega , rehvidega 205/60 R17			230,00
40P	Veljed - kergmetallveljed 7,5J x 17", 5-topeltkodaraga disain koos aero kattega , rehvidega 225/55 R17			230,00
C1J	Veljed - kergmetallveljed 8,0J x 18", 5-topeltkodaraga disain , rehvidega 235/45 R18			915,00
41I	Veljed - kergmetallveljed 8,0J x 18", 5-kodaraga "Twist" disain , rehvidega 235/45 R18			915,00
C1Q	Veljed - kergmetallveljed 8,0J x 18", 5-kodaraga "Aero" disain, musta värvi, osaliselt poleeritud , rehvidega 235/45 R18			1 260,00
40Z	Veljed - kergmetallveljed 8,0J x 19", 5-topeltkodaraga "Y" disain , rehvidega 245/40 R19			1 830,00
45T	Veljed - kergmetallveljed 8,0J x 19", 5-topeltkodaraga "V" disain, grafiit-hall, osaliselt poleeritud , rehvidega 245/40 R19			2 060,00
C1I	Veljed - kergmetallveljed 8,0J x 19", 5-kodaraga "Aero" disain, musta värvi, osaliselt poleeritud , rehvidega 245/40 R19			2 175,00
CE1	Veljed - kergmetallveljed 8,5J x 19", 5-topeltkodaraga disain, musta värvi , rehvidega 245/40 R19			2 675,00
C8K	Veljed - kergmetallveljed "Audi Sport" 8,5J x 19", 5-topeltkodaraga disain, must metallik , rehvidega 245/40 R19			2 790,00
U36	Veljed - kergmetallveljed "Audi Sport" 8,5J x 20", 5-kodaraga "Falx" disain, siid matt-hall, osaliselt poleeritud , rehvidega 245/35 R20			3 705,00
U43	Veljed - kergmetallveljed "Audi Sport" 8,5J x 20", 5-topeltkodaraga disain, must metallik, osaliselt poleeritud , rehvidega 245/35 R20			3 705,00
F19	Veljed - kergmetallveljed "Audi Sport" 8,5J x 20", mitmik-kodaraga "S" disain, must metallik, osaliselt poleeritud , rehvidega 245/35 R20			4 050,00
F16	Veljed - kergmetallveljed "Audi Sport" 8,5J x 20", mitmik-kodaraga "S" disain, must metallik, siseäär matt neodüüm-kuld, osaliselt poleeritud , rehvidega 245/35 R20			4 165,00
PY1	Värv - "advanced" välispakett - esivõre ja diffuuser scandium-halli värvi	ainult koos 18"/19"/20" velgedega		350,00
PY2	Värv - "S line" välispakett - S line kaitserauad, esivõre ja tagadiffuuser phantom-musta värvi	ainult koos 19"/20" velgedega v.a 40Z; 1BE/PQ3		590,00
PZF	Värv - "S line" välispakett - S line kaitserauad, esivõre ja tagadiffuuser phantom-musta värvi (tavavedrustusega)	ainult koos 19"/20" velgedega v.a 40Z		590,00
Z9Z9	Välisvärv - Arkona-valge	mitte koos PFM		0,00
G5G5	Välisvärv - Magnet-hall	ainult koos PFM		0,00
2Y2Y	Välisvärv - Glacier-valge metallikvärv			1 070,00

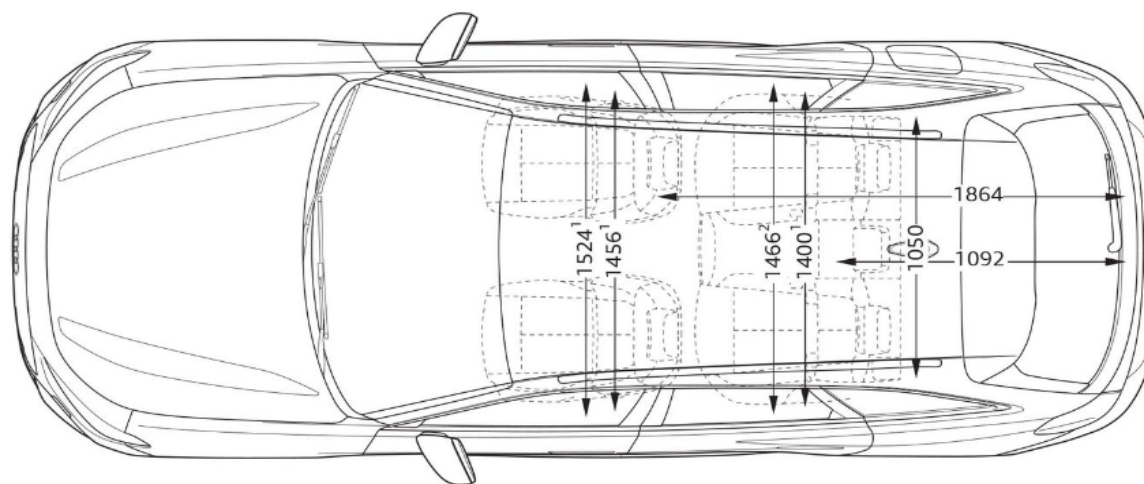
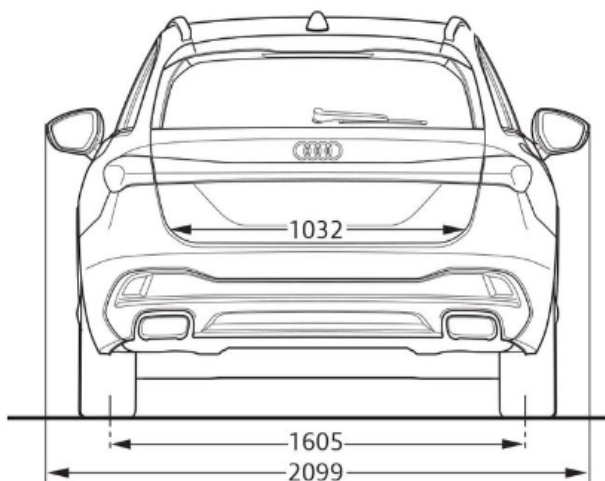
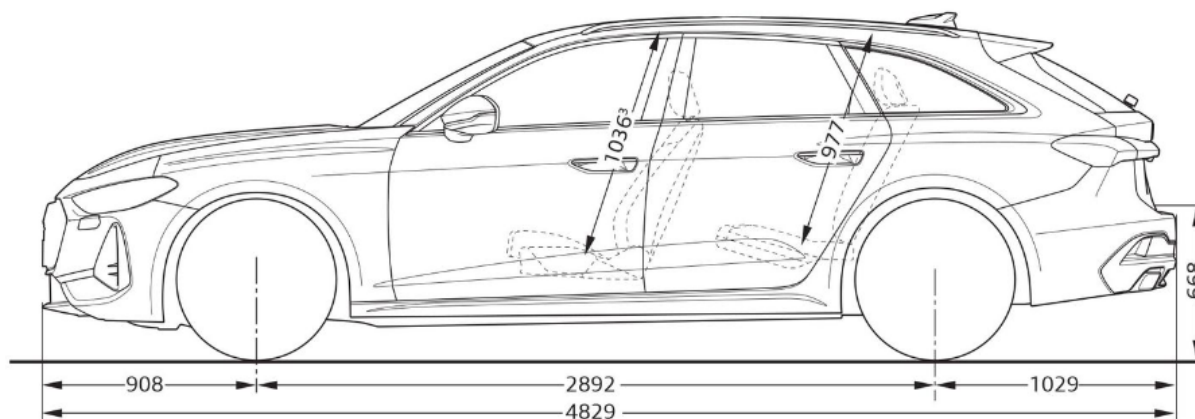
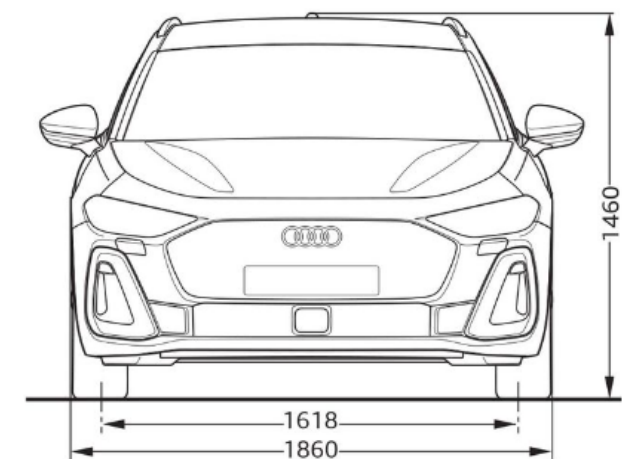
Kood	Lisavarustus	Hind, EUR
0E0E	Välisvärv - Mythos-must metallikvärv	1 070,00
5U5U	Välisvärv - Firmament-sinine metallikvärv	1 070,00
L5L5	Välisvärv - Florett-höbedane metallikvärv	mitte koos PFM/PY2/PZF 1 070,00
Z7Z7	Välisvärv - Chronos-hall metallikvärv	mitte koos PFM/PY2/PZF 1 070,00
H3H3	Välisvärv - Horisont-sinine metallikvärv	mitte koos PFM 1 070,00
S5S5	Välisvärv - Grenadine-punane metallikvärv	mitte koos PFM 1 070,00
9W9W	Välisvärv - Ascari-sinine metallikvärv	1 605,00
6Y6Y	Välisvärv - Daytona-hall pärlefektvärv	ainult koos PY2/PZF 1 070,00
Q0Q0	Välisvärv - Välisvärv - "Audi exclusive" tava-, metallik- või pärlefektvärv	5 610,00
EA1	Pikendatud tehasegarantii - 3 aastat (2 aastat + 1 aasta lisagarantiid), läbisõiduni 30 000 km	140,00
EA2	Pikendatud tehasegarantii - 3 aastat (2 aastat + 1 aasta lisagarantiid), läbisõiduni 60 000 km	225,00
EA3	Pikendatud tehasegarantii - 3 aastat (2 aastat + 1 aasta lisagarantiid), läbisõiduni 90 000 km	325,00
EB4	Pikendatud tehasegarantii - 3 aastat (2 aastat + 1 aasta lisagarantiid), läbisõiduni 120 000 km	395,00
EB3	Pikendatud tehasegarantii - 3 aastat (2 aastat + 1 aasta lisagarantiid), läbisõiduni 150 000 km	480,00
EA4	Pikendatud tehasegarantii - 4 aastat (2 aastat + 2 aastat lisagarantiid), läbisõiduni 40 000 km	380,00
EA5	Pikendatud tehasegarantii - 4 aastat (2 aastat + 2 aastat lisagarantiid), läbisõiduni 80 000 km	580,00
EA6	Pikendatud tehasegarantii - 4 aastat (2 aastat + 2 aastat lisagarantiid), läbisõiduni 120 000 km	850,00
EA7	Pikendatud tehasegarantii - 5 aastat (2 aastat + 3 aastat lisagarantiid), läbisõiduni 50 000 km	645,00
EA8	Pikendatud tehasegarantii - 5 aastat (2 aastat + 3 aastat lisagarantiid), läbisõiduni 100 000 km	1 035,00
EA9	Pikendatud tehasegarantii - 5 aastat (2 aastat + 3 aastat lisagarantiid), läbisõiduni 150 000 km	1 605,00
APM	Kummist porimatid ees/taga	8B1061501/8B3061511 142,00
APP	Pagasiruumi matt	8B3061180 118,00
APK	Pagasilaadimise läbipaistev kaitsekile tagastangele	8B3061197 125,00
APV	Välispeegli carbonkatted reavahetusabita/abiga	85E072531/A/532/A 3Q0 798,00
APA	Pardakaamera liidluse jälgimiseks ees	4K0063511 795,00
APT	Pardakaamera liidluse jälgimiseks ees/taga	4K0063511A 1 095,00
AVT	Talverattad 5-Y-topeltkodaraga disain 8J X 19" ET44 Continental 245/40 R19 98T XL	8B3071499 8Z8 VikingContact 7 3 094,00
AVV	LED Sisenemistuled (Audi rõngad/S/e-tron/Gecko) esiustes	4G0052133G/J/L/K 145,00
ARD	Dünaamilised ilukilbid velje keskavas	4M8071006A 140,00
APR	Audi tarvikute mugavuspakett: kokkupandav pagasikast, USB-C laadimiskaabel (USB-C või lighting), puhastus- ja lõhnakomplekt	8U0061109 8S0051435K/L/80A057800 135,00

Hinnad sisaldavad 22% käibemaksu. Reval Auto Esindused OÜ jätab endale õiguse muuta hindu ette teatamata, käesolev hinnakiri muudab kehtetuks varasemad.

Originaaltarvikud ning aksessuaarid leiad www.pood.audi.ee







Audi Vorsprung durch Technik



Audi Tallinn

Reval Auto Esindused OÜ
Paldiski mnt 100a, 13522 Tallinn
Tel: 611 2000
e-post: tallinn@audi.ee

Audi Tartu

Aasta Auto AS
Sepa 24b, 51013 Tartu
Tel: 7308 020
e-post: audi@aastauto.ee

Audi teeninduskeskus Pärnus

Reval Auto Esindused OÜ
Tallinna mnt 87e, 80034 Pärnu
Tel: 444 7130
e-post: parnu@audi.ee

Audi teeninduskeskus Virumaal

Møller Auto Viru AS
Narva mnt 143, 41536 Jõhvi
Tel 680 8200
e-post: viru@moller.ee