

A5

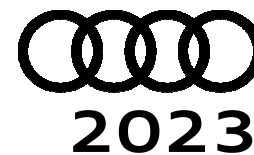
Coupé &
Sportback



Hinnakiri 2023

Audi Vorsprung durch Technik

Audi A5 Sportback



Mark ja mudel	Käigukast	Mudelikood	Mootor ja töömaht, cm ³	Võimsus, kW / hj	Hind km-ga, EUR	Hind km-ga, EUR	Hind km-ga, EUR
					basic	advanced	S line
A5 Spb 40 TFSI	S tronic, 7-k	F5F *ZG	R4 2.0 / 1984	150 / 204	43 100,00	44 700,00	44 900,00
A5 Spb 40 TFSI quattro	S tronic, 7-k	F5F *ZY	R4 2.0 / 1984	150 / 204	45 800,00	47 400,00	47 600,00
A5 Spb 45 TFSI quattro	S tronic, 7-k	F5F *AY	R4 2.0 / 1984	195 / 265	51 500,00	53 100,00	53 300,00
A5 Spb 35 TDI	S tronic, 7-k	F5F *JG	R4 2.0 / 1968	120 / 163	42 300,00	43 900,00	44 100,00
A5 Spb 40 TDI	S tronic, 7-k	F5F *UG	R4 2.0 / 1968	150 / 204	45 400,00	47 000,00	47 200,00
A5 Spb 40 TDI quattro	S tronic, 7-k	F5F *UY	R4 2.0 / 1968	150 / 204	48 200,00	49 800,00	50 000,00
A5 Spb 50 TDI quattro	tiptronic, 8-k	F5F *8A	V6 3.0 / 2967	210 / 286	59 500,00	61 100,00	61 300,00

* Asendades mudelikoodis täрни tähega "A" – basic; tähega "B" – advanced; tähega "C" – S line

Reval Auto Esindused OÜ jätab endale õiguse muuta hindu ette teatamata, käesolev hinnakiri muudab kehtetuks varasemad.

Audi A5 Coupé



Mark ja mudel	Käigukast	Mudelikood	Mootor ja töömaht, cm ³	Võimsus, kW / hj	Hind km-ga, EUR	Hind km-ga, EUR	Hind km-ga, EUR
					basic	advanced	S line
A5 Coupé 40 TFSI	S tronic, 7-k	F5P *ZG	R4 2.0 / 1984	150 / 204	43 100,00	44 700,00	44 900,00
A5 Coupé 40 TFSI quattro	S tronic, 7-k	F5P *ZY	R4 2.0 / 1984	150 / 204	45 800,00	47 400,00	47 600,00
A5 Coupé 45 TFSI quattro	S tronic, 7-k	F5P *AY	R4 2.0 / 1984	195 / 265	51 500,00	53 100,00	53 300,00
A5 Coupé 35 TDI	S tronic, 7-k	F5P *JG	R4 2.0 / 1968	120 / 163	42 300,00	43 900,00	44 100,00
A5 Coupé 40 TDI	S tronic, 7-k	F5P *UG	R4 2.0 / 1968	150 / 204	45 400,00	47 000,00	47 200,00
A5 Coupé 40 TDI quattro	S tronic, 7-k	F5P *UY	R4 2.0 / 1968	150 / 204	48 200,00	49 800,00	50 000,00
A5 Coupé 50 TDI quattro	tiptronic, 8-k	F5P *8A	V6 3.0 / 2967	210 / 286	59 500,00	61 100,00	61 300,00

* Asendades mudelikoodis täрни tähega "A" – basic; tähega "B" – advanced; tähega "C" – S line

Reval Auto Esindused OÜ jätab endale õiguse muuta hindu ette teatamata, käesolev hinnakiri muudab kehtetuks varasemad.

A5 Sportback ja A5 Coupé standardvarustus

		basic	advanced	S Line
2H1/2H9	"Audi drive select" - MMI®-juhtimisega võimalik muuta auto sõidukarakteristikat - seadistatavad on mootor, käigukast ja rool	•	•	•
6I3	"Audi Lane departure warning" - sõidurajalt kõrvalekaldumise hoiatussüsteem	•	•	•
6K8/QK1	"Audi pre sense city" - kaameraga turvalisussüsteem, mis hoiatab sõiduki juhti võimaliku ohu eest ja vajadusel suurendab pidurdusjõudu või teostab täieliku mahapidurduse kiiruselt kuni 85 km/h	•	•	•
IW3	Audi connect hädaabi, teenindus ning juhtimine – hädaabi- ja rikkekõne valmidus; telefoni myAudi rakenduse kaudu: asukoht, olek, sõiduandmed, lukustuse, kliimaseadme juhtimine, alarmisignalsatsiooni teavitused	•	•	•
PIH/4UF	"Airbag" - turvapadjad juhile ja kaassõitjale, sh kõrvalistuja turvapadja väljalülitamise võimalus	•	•	•
4X3	"Airbag" - külgturvapadjad eesistujatele (istmesse integreeritud), lisaks peaturvapadjade süsteem	•	•	•
PG2	Alarmseade - salongi mahuandurid ja äravedamiskaitse läbi kallutusanduri, lisaks kesklukustus, distantsjuhtimisega	•	•	•
5MA	Dekoorliistud interjööris - hõbehall teemantlakk	•	•	•
QV3	Digitaalsignaali vastuvõtt raadiole - DAB (signaali vastuvõtt sõltub asukohamaal pakutavatest raadiokanalitest)	•	•	•
8EX/8VG BK1/8X1	Esi- ja tagalaternad LED-tehnoloogiaga, esimesed suunatud tavapirnidega, sh päevasõidutuled LED - tehnoloogiaga ning esilaternate pesuseade	•	•	•
7L8	Efektiivsusmeetmed - sh "Start/Stop" süsteem (automaatne mootori seiskamine ja käivitamine vähendamaks kütusekulu ja heitmeid)	•	•	•
FP1	"Functions on demand" - võimaldab autole myAudi veebipoest erinevaid funktsioone juurde tellida (täpsem info Audi esindusest)	•	•	•
EA0	Garantii - 2 aastat, läbisõidupiiranguta	•	•	•
1D8	Haakeseadme järelepaigalduse valmidus - eelpaigaldatud juhtmestik ja kohandatud mootori jahutussüsteem	•	•	•
2K1	Iluvõre ja külgmised õhuvõtuavad ning diffuuser tagaosas - musta värvi (matt), iluvõre ääris kroom-optikaga	•	-	-
2K5	Iluvõre ja külgmised õhuvõtuavad ning diffuuser tagaosas - musta värvi (lamellid kroom-optikaga, matt), iluvõre ääris kroom-optikaga	-	•	-
2K7	Iluvõre ja külgmised õhuvõtuavad ning diffuuser tagaosas - musta värvi (matt), iluvõre ääris kargstruktuuriga kroom-optikaga	-	-	•
Q1A/N2M	Istmed - standardistmed kaetud tekstiilpolster "Index"	•	•	•
3G4/3B3	Istmed - ISOFIX lasteistme kinnituse ettevalmistus kõrvalistmel ja "Top Tether" ning ISOFIX kinnitused tagaistmetel	•	•	•
3L3	Istmed - manuaalne esiistmete kõrguse, kauguse roolist ja seljatoe kalde reguleerimise võimalus	•	•	•
3NZ	Istmed - tagaistme seljatugi osaliselt (40:20:40) või täielikult allaklapitav	•	•	•
5ZF	Istmed - peatoed kõigil 4 istekohal, manuaalse kõrguse reguleerimisega	•	•	•
9S7	Juhi infosüsteem näidikute paneelil 7-tollise kõrgresolutsioonilise värvidispleiga (näidikute paneel analoogsete näidikutega)	•	•	•
0TD	Jalamatid ees ja taga, veluurist	•	•	•
QR9	Liiklusmärkide kaamera-põhine tuvastussüsteem	•	•	•
4GF/4KC	Klaasid - esiklaas, külgmised klaasid ja tagaaken soojusisolatsiooniga (kergelt roheka tooniga)	•	•	•
9AK	Kliimaseade (automaatne), ühe tsooniline	•	•	•
6E1	Käetugi esiistmete vahel	•	•	•
0M1	Kütusepaagi mahutavus ca 54l	•	•	•
0M2	Kütusepaagi mahutavus ca 58l (ainult quattro mudelid)	•	•	•
FK1	Kütusepaak - AdBlue® paagi mahutavus ca 12l (ainult TDI mudelid)	•	•	•
6NJ	Laepolster - tekstiilpolster, värvus vastavalt valitud sisuvärvile	•	•	•

A5 Sportback ja A5 Coupé standardvarustus

	basic	advanced	S Line
4H5	●	●	●
4ZB	●	●	●
7M1	●	●	-
VT5	-	-	●
7UZ/8RM	●	●	●
7X2	●	●	●
6SS	●	●	●
4E2	●	●	●
4E7	●	●	●
6FA	●	●	●
6XD	●	●	●
5XK	●	●	●
1X1/GH1	●	●	●
1X1/GH4	●	●	●
7K1	●	●	●
1S2/1G8	●	●	●
1XC	●	●	●
QZ7	●	●	●
UH1	●	●	●
OY3	●	●	●
9ZX	●	●	●
9P6	●	●	●
2Z8	●	●	●
1T3	●	●	●
QQ0	●	●	●
1G5/1S1	●	●	●
1BA	●	●	●
CY5	●	-	-
C6C	-	●	-
C3G	-	-	●

● - standardvarustus; ○ - lisavarustus; - - võimalus puudub



Lisavarustus A5 Sportback & A5 Coupé

Kood	Lisavarustus		Hind, EUR
9S9	"Audi virtual cockpit Plus" - täisdigitaalne 12,3 tolline näidikute paneel armatuurlauas, kolm erinevat kujundust (classic, dynamic ja sport), lisa MMI funktsioonid	mitte koos standardrooliga; ainult koos PYG/IU1/IU4	675,00
2F1	Audi connect võti - võimaldab auto avada/lukustada/käivitada läbi nutiseadme (täiendav info müügikonsultandilt)	ainult koos PGD	135,00
4X4	"Airbag" - külgturvapadjad esi ja tagaistmetel	ainult Sportback	405,00
7W1	"Audi pre sense basic" - integreeritud turvalisus-süsteem (ennetavad kaitsemeetmed ohuolukorras - eesmistele turvavööde pingutus, akende sulgemine ja ohutulede aktiveerimine)		285,00
7W3	"Audi pre sense rear and basic" - integreeritud turvalisus-süsteem, ristmikuassistent (ristisuunalise liikluse hoiatus auto tagaosas)	ainult koos 7Y1	285,00
7Y1	"Audi lane change assistant" sõiduraja vahetamise abisüsteem		630,00
PYR	Assistentpakett - "Drive Assist" - "Audi active lane assist", "Audi lane change assistant", adaptiivne püsikiirushoidja (8T8)	ainult koos 8G1/PXC/PXB; 7UG; 1XW/1XP	3 220,00
PGD	"Comfort key" - võtmeta avamis- ja lukustamissüsteem, sh sensoriga kontrollitav pagasiruumiluugi mugavus-avamine	ainult koos PYB	665,00
5TT	Dekoorliistud interjööris - alumiinium "Ellipse" hõbe		300,00
5TL	Dekoorliistud interjööris - kõrgläike must dekoor "Piano black finish" - Audi exclusive		520,00
7TL	Dekoorliistud interjööris - naturaalne hallikas tammepuit		520,00
5MP	Dekoorliistud interjööris - tumepruun päklipuit		520,00
5MB	Dekoorliistud interjööris - "Carbon"		1 405,00
5TD	Dekoorliistud interjööris - alumiinium "Ellipse" hall	ainult koos WKB	0,00
4ZD	Disainipakett (eksterjäär) - must optikapakett "Black Appearance package", musta värvi elemendid auto eksterjööris	advanced/S line	620,00
4ZP	Disainipakett (eksterjäär) - must optikapakett "Black Appearance package Plus", musta värvi elemendid auto eksterjööris, sh musta värvi Audi "rõngad" auto esi- ja tagaosas	advanced/S line ainult koos 2Z0/2Z7	845,00
PF6	Disainipakett - "Competition" - sh must optikapakett (4ZP), musta värvi spoiler tagaluugil (5J2), ilma mootori tehnoloogia/võimsusindeksi tähiseta (2Z7), kergmetallveljed 20" (45Y) ning musta värvi elemendid auto esi- ja tagaosas	ainult S line	1 650,00
PF7	Disainipakett - "Competition Plus" - sh valgustuspakett II (QQ2), punased pidurisadulad (PC2), välispeeglite korpus musta värvi (6FJ), sisenemistuled (9TF), Matrix LED esilaternad (PXB), must optikapakett (4ZP), musta värvi spoiler tagaluugil (5J2), ilma mootori tehnoloogia/võimsusindeksi tähiseta (2Z7), kergmetallveljed 20" (45Y) ning musta värvi elemendid auto esi- ja tagaosas	ainult S line mitte 35 TDI	3 550,00
8G1	Esilaternad - kaugtulede ümberlülitamise assistent "High-beam assistant"	mitte koos PXC/PXB ainult koos PYR	170,00
PXC	Esilaternad - "Matrix LED" tehnoloogiaga, dünaamilised suunatud esi- ja tagalaternates, sh selektiivne kaugtulede valgusvihi reguleerimine		1 295,00
PXB	Esilaternad - "Matrix LED" koos "Audi Laser light" tehnoloogiaga, dünaamilised suunatud esi- ja tagalaternates, sh selektiivne kaugtulede valgusvihi reguleerimine		1 935,00
KS1	Esiklaasile info kuvamise võimalus - "Head-up display"	ainult koos PYG/IU1/IU4; 7UG	1 105,00
1D4	Haakesead, manuaalselt seadistatav		900,00
WK8/STD	Interjööri pakett "Audi design selection" - valgustuspakett (QQ2), dekooriliist (5TD), laiendatud nahapakett (7HB) ja valgustusega lävekatteliistud (VT4)	ainult koos N1F/N3Q; 1XW/1XP/2PF;	795,00
Q1D	Istmed - eesmist istmed sportistmed	ainult koos N1F/N2E/N3Q	425,00
PS8/3L5 4A3	Istmed - eesmist istmed sportistmed elektriliselt reguleeritavad (sh nimmetoed), elektrilise soojenduse ja ventilatsioonifunktsiooniga	ainult koos N1F; 3KA/3NT;9AQ	2 640,00
7P1	Istmed - esiistmete nimmetoe elektriline reguleerimise võimalus (horisontaalne/vertikaalne)		315,00
8I6	Istmed - pneumaatilisel reguleeritav nimmetugi koos massaažifunktsiooniga	ainult koos PYA;PYB	555,00
3L5	Istmed - elektriliselt reguleeritavad esiistmed	ainult koos PYA	860,00
3L4	Istmed - elektriliselt reguleeritavad esiistmed, juhiiste mäluga	ainult koos PYA;PYB; QQ1/QQ2; 6XL	1 090,00
PV3	Istmed - esiistmete elektriline reguleerimise võimalus (juhiiste mäluga), sh elektriliselt reguleeritavad nimmetoed	ainult koos QQ1/QQ2;6XL	1 405,00

Kood	Lisavarustus	Hind, EUR
PV3	Istmed - juhiiste mäluga	ainult koos PS8; QQ1/QQ2;6XL 230,00
3NT	Istmed - lisa istekoht, auto 5 istekohaga (tagaiste klapitav 40:20:40)	ainult Sportback 340,00
3KA	Istmed - laegas tagaistme käetoos	ainult Coupé 35,00
4A3	Istmed - elektrilise soojendusega esiistmed	430,00
4A4	Istmed - elektrilise soojendusega esi- ja tagaistmed (mitte koos standard istmepolstriga)	ainult koos 9AQ; N1F/N3Q/N7U/N3M/N7K/N7V/N2S 855,00
PYA/SZC	Istmed - komfortpakett - Komfortkäetugi esiistmete vahel, esiistmete nimmetoe elektriline reguleerimine, komfortpeatoed esiistmetel, sh täiendav reguleerimise võimalus (SZC)	mitte koos Q4Q 670,00
N1F	Istmepolster - istmed kaetud nahkpolster kombineerituna kunstnahkpolstriga "mono.pur 550" (tava- või sportistmed)	1 205,00
N2E	Istmepolster - tekstiilpolster "System"	ainult koos Q1D 0,00
N3Q	Istmepolster - nahk "Fine nappa", sh nahaga kaetud istmete peatoed ja käetugi esiistmete vahel (ainult koos sportistmetega)	ainult koos WK8 1 270,00
N5J	Istmepolster - mikrofiiber "Dinamica"/nahk, sh nahaga kaetud istmete peatoed ja käetugi esiistmete vahel	ainult koos Q1D 1 460,00
3FB	Katuseluuk - elektriliselt juhitud, toonitud turvaklaasist ja päikeserulooga	1 520,00
4CY	Klaasid - esiklaas täiendava elektrilise soojendusega (nähtavate kütteelementidega)	ainult koos 9ZE 250,00
QL5	Klaasid alates B-piilarist tahapoole tumendatud ("Privacy Glass")	475,00
9AQ	Kliimaseade "Deluxe" - kolme tsooniline, elektroonilise reguleerimisega eraldi juhile ja kaassõitjale ning salongi tagaosale (täiendav TFT-displei kliimapaneeelis)	780,00
6E3	Komfortkäetugi esiistmete vahel, reguleeritav	215,00
9VD	Kõlarisüsteem "Audi Sound System" - 10 kõlarit, 6 kanaliga helivõimendi koguväljundvõimsusega 180 vatti	360,00
9VS	Kõlarisüsteem "Bang & Olufsen Premium Sound System 3D kõlaga" - 19 kõlarit, 16 kanaliga helivõimendi koguväljundvõimsusega 755 vatti	ainult koos QQ1/QQ2 1 280,00
FK2	Kütusepaak - AdBlue® paagi mahutavus ca 24l	ainult TDI mudelid 65,00
6NQ	Laepolster, musta värvi (sisaldub pakettis WQS)	mitte koos N3Q 290,00
7HB	Laiendatud nahapakett - tehisinahaga kaetud keskkonsooli alumine osa ja uste käetoed	330,00
GT6	Liistud - kõrgläike musta värvi dekoor keskkonsoolil, armatuuri ja uste ülasas	205,00
VT4	Läve katteliistud alumiiniumist ees, valgustatud	basic/advanced 170,00
IU1	Meedialiides "Audi Smartphone Interface" (kasutusvõimalus sõltub asukohariigist pakutavatest teenustest)	940,00
IU1	Meedialiides "Audi Smartphone Interface" (kasutusvõimalus sõltub asukohariigist pakutavatest teenustest)	ainult koos 7UG 370,00
IU4	Meedialiides "Audi App Store and Smartphone Interface" (kasutusvõimalus sõltub asukohariigist pakutavatest teenustest)	ainult koos 9S9; 7UG 430,00
7UG/IT3	MMI® navigatsioon "Plus", sh "MMI® touch", 10,1-tolline puutetundlik värviekraan, "Audi connect" (kehtivusega 3 aastat)	2 965,00
6SJ	Pagasiruumi lisamatt, volditav (võimaldab katta kogu pagasiruumi laadimispinna)	ainult Sportback 145,00
QE1	Panipaigapakett - võrgud esiistmete seljatuges, topsihoidjad tagaistme käetoos, lukustatav kindalaegas ja kinnitusvõimalused pagasiruumis	215,00
KA2	Parkimiskaamera	510,00
KA6	Parkimiskaamera - "360 kraadi" kaamerad	ainult koos 6XK/6XL;QQ1/QQ2 1 800,00
7X5	Parkimisassistent, sh parkimisabi auto esi- ja tagaosas (arvutab optimaalseima võimaluse parkimiseks, võttes üle roolijuhtimise ja juht vajutab ainult gaasi- ja piduripedaali)	1 180,00
PYB	Peeglid - peeglite pakett "Comfort", automaatselt tumenev sisepeegel (4L6), välispeeglid elektriliselt kokkuklapitavad ja automaatselt tumenevad (6XK)	590,00
4L6	Peeglid - automaatselt tumenev sisepeegel (raamita)	200,00
6XK	Peeglid - välispeeglid elektriliselt kokkuklapitavad ja automaatselt tumenevad	ainult koos 4L6 395,00
6XL	Peeglid - välispeeglid elektriliselt kokkuklapitavad ja automaatselt tumenevad ning mälu-funktsiooniga	ainult koos 4L6;3L4 395,00
6FJ	Peeglid - välispeeglite korpus värvitud kõrgläike musta värvi	ainult advanced/S line;4ZD/4ZP 120,00

Kood	Lisavarustus	Hind, EUR
PC2	Pidurid - pidurisadulad värvitud kõrgläike punaseks	mitte 35 TDI 370,00
5XF	Päikesesirmid juhile ja kaassõitjale, pikendatavad	ainult koos QQ1/QQ2 60,00
8T6	Püsikiirushoidja "Cruise control Plus"	340,00
8T8	Püsikiirushoidja - "Adaptive Cruise control"	1 925,00
1XW	Rooliratas - multifunktsionaalne "Plus" (14 juhtnuppu) kolme kodaraga nahkkattega sportrool, käiguvahetusfunktsiooniga	170,00
1XP	Rooliratas - multifunktsionaalne "Plus" (14 juhtnuppu) kolme kodaraga nahkkattega sportrool, käiguvahetusfunktsiooniga , elektrilise soojendusega	ainult koos 8T6/8T8/PYR 385,00
2PF	Rooliratas - multifunktsionaalne "Plus" (14 juhtnuppu) kolme kodaraga nahkkattega sportrool, käiguvahetusfunktsiooniga, "lõigatud" alaosaga	ei saa koos PYR 300,00
5J1	Spoiler - "Carbon" spoiler tagaluugil	1 070,00
GH2	Sportdiferentsiaal - elektrooniliselt kontrollitav sportdiferentsiaal	ainult 50 TDI 1 520,00
WQS/STG	S line sportpakett, sh S line interjööri/logod, eesmised sportistmed , dekoorliistud (STG), lävekatteliistud valgustusega, musta värvi detailid interjööris (GT6), terasest pedaalid/jalatugi, must laepolster	ainult koos 1XW/1XP/2PF; N7V/N5V/N3M/NSK 980,00
5TG	S line dekoorliistud interjööris - harjatud alumiinium (matt)	ainult koos WQS 0,00
5TL	S line dekoorliistud interjööris - kõrgläike must dekoor "Piano black finish" - Audi exclusive	220,00
7TL	S line dekoorliistud interjööris - naturaalne hallikas tammepuit	220,00
5MB	S line dekoorliistud interjööris - "Carbon"	1 110,00
N5V/Q4Q	S line "S" sportistmed, kaetud S line istmepolstriga mikrofiiber "Dinamica"/nahk (kärjekujuliste kontrastõmblustega)	ainult koos 3KA/3NT;3L4/3L5; 8I6;PYA;WQS 2 600,00
N3M/Q4Q	S line "S" sportistmed, kaetud S line istmepolstriga "Fine nappa" (kärjekujuliste kontrastõmblustega)	ainult koos 3KA/3NT;3L4/3L5; 8I6;PYA;WQS 3 610,00
N7V	S line istmepolster - tekstiil "Sequence"/nahk, sh nahaga kaetud istmete peatoed ja käetugi esiistmete vahel	ainult koos WQS 1 000,00
NSK	S line istmepolster - mikrofiiber "Dinamica Frequenz"/nahk, sh nahaga kaetud istmete peatoed ja käetugi esiistmete vahel	ainult koos WQS 1 565,00
N3M	S line istmepolster - "Fine nappa", sh nahaga kaetud istmete peatoed ja käetugi esiistmete vahel	ainult koos WQS 2 575,00
YYB	S line istmepolstri lisa, punased õmblused "Audi exclusive", sh punased õmblused istmetel, uste käetugedel, keskkonsoolil, roolil ning jalamattidel	ainult koos WQS; 1XP; 7HB; 6E3; N3M/NSK/NSM; PYR 540,00
9TF	Sisenemistuled - basic/advanced mudelil Audi "rõngad", S line mudelil "S" logo	ainult koos QQ1/QQ2 145,00
9M9	Seisuküte/ventilatsioon, võimaldab taimeri või kaugjuhtimispuhli kaudu käivitada autonoomse soojenduse või ventilatsiooni	1 855,00
9JD	Suitsetaja pakett - sigaretisüütaja ja tuhatuus keskkonsoolis	60,00
UH2	Sõidualustamise assistant, sh "Auto release"-funktsioon	95,00
9ZV	Telefon ja kommunikatsioon - "Audi phone box Light", universaalne telefonialus käetoos esiistmete vahel võimaldamaks telefonikõnesid läbi "Bluetooth" ühenduse	285,00
9ZE/GB1	Telefon ja kommunikatsioon - "Audi phone box" koos LTE-toega, universaalne telefonialus käetoos esiistmete vahel võimaldamaks telefonikõnesid läbi "Bluetooth" ühenduse	510,00
9JE	Telefon ja kommunikatsioon - USB pesa tagumise istme konsoolis (laadimispesa)	85,00
2Z7	Tähised - ilma mootori tehnoloogia/võimsusindeksi tähiseta tagaluugil	0,00
2Z0	Tähised - mootori tehnoloogia/võimsusindeksi ja mudeli tähisteta tagaluugil	0,00
1PD	Vargusevastased rattapoldid, võimaldavad ratast vabastada ainult spetsiaalse adapteri abil	35,00
QQ1	Valgustuspakett I "Ambiente Lighting " - "Ambient" valgustus armatuurlauas ja ustes	285,00
QQ2	Valgustuspakett II "Ambient Lighting Plus" - "Ambient" ja kontuurvalgustus kogu autos (võimalik valida 30 värvitooni vahel)	395,00
1BE	Vedrustus - sportvedrustus	385,00
1BL	Vedrustus - tavavedrustuse jäikuse seadistamise võimalus "Dynamic" või "Comfort"	1 160,00
VC2	Värvapult "HomeLink" - integreeritud programmeeritav kaugjuhtimispuhli garaaži/värava uste avamiseks ja sulgemiseks	265,00
F65	Veljed - kergmetallveljed 7,5J x 17", 5-kodaraga "Aero" disain, kontrasthalliga, osaliselt poleeritud, rehvidega 225/50 R17	basic 450,00

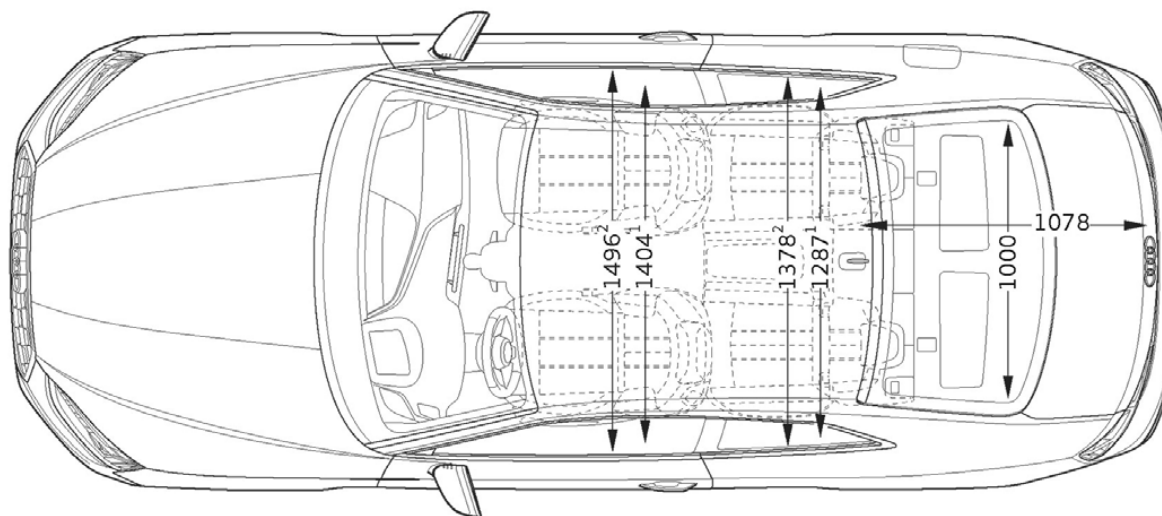
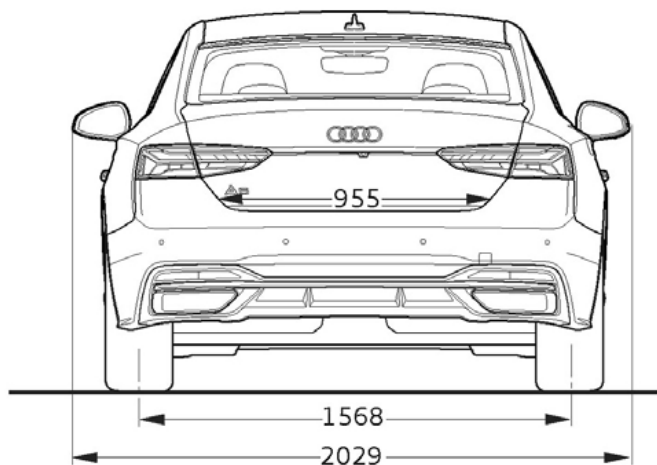
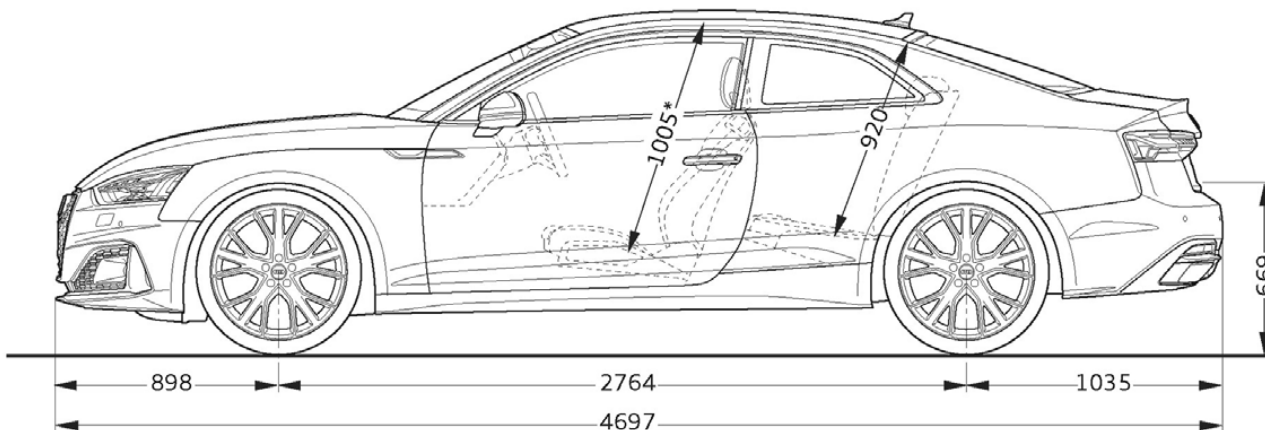
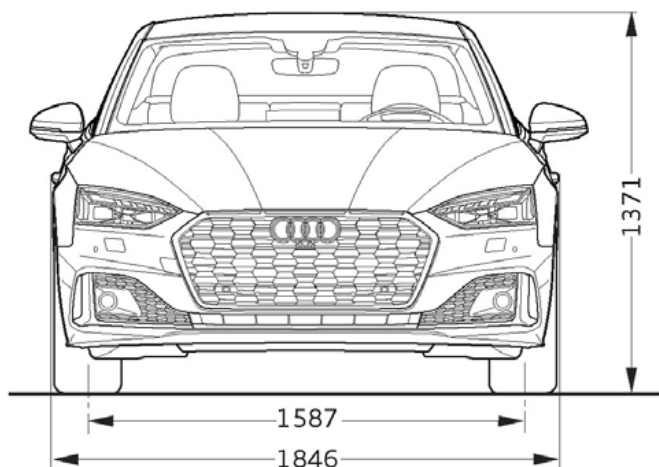
Kood	Lisavarustus		Hind, EUR
V86	Veljed - kergmetallveljed 8,5J x 18", 5-topeltkodaraga "Star" disain, rehvidega 245/40 R18	basic	1 070,00
V86	Veljed - kergmetallveljed 8,5J x 18", 5-topeltkodaraga "Star" disain, rehvidega 245/40 R18	advanced/S line	170,00
V89	Veljed - kergmetallveljed 8,5J x 19", 5-topeltkodaraga "Cavo" disain, kontrasthalliga, rehvidega 255/35 R19	ainult S line	1 295,00
V87	Veljed - kergmetallveljed 8,5J x 19", 5-paralleel kodaraga disain, rehvidega 255/35 R19	basic	2 025,00
V87	Veljed - kergmetallveljed 8,5J x 19", 5-paralleel kodaraga disain, rehvidega 255/35 R19	advanced/S line	1 125,00
V88	Veljed - kergmetallveljed 8,5J x 19", 15-kodaraga disain, rehvidega 255/35 R19	basic	2 190,00
V88	Veljed - kergmetallveljed 8,5J x 19", 15-kodaraga disain, rehvidega 255/35 R19	advanced/S line	1 295,00
44U	Veljed - kergmetallveljed "Audi Sport" 8,5J x 19", 10-V-kodaraga disain, rehvidega 255/35 R19	basic	2 470,00
44U	Veljed - kergmetallveljed "Audi Sport" 8,5J x 19", 10-V-kodaraga disain, rehvidega 255/35 R19	advanced/S line	1 575,00
44T	Veljed - kergmetallveljed "Audi Sport" 8,5J x 19", 5-kodaraga "Pylon" disain, titaan-hall (matt), osaliselt poleeritud, rehvidega 255/35 R19	basic	2 810,00
44T	Veljed - kergmetallveljed "Audi Sport" 8,5J x 19", 5-kodaraga "Pylon" disain, titaan-hall (matt), osaliselt poleeritud, rehvidega 255/35 R19	advanced/S line	1 910,00
42E	Veljed - kergmetallveljed "Audi Sport" 8,5J x 19", 5-topeltkodaraga disain, titaan-hall (matt), osaliselt poleeritud, rehvidega 255/35 R19	basic	2 920,00
42E	Veljed - kergmetallveljed "Audi Sport" 8,5J x 19", 5-topeltkodaraga disain, titaan-hall (matt), osaliselt poleeritud, rehvidega 255/35 R19	advanced/S line	2 025,00
44V	Veljed - kergmetallveljed "Audi Sport" 8,5J x 19", 10-kodaraga "Star" disain, plaatina-hall, osaliselt poleeritud, rehvidega 255/35 R19	basic	2 920,00
44V	Veljed - kergmetallveljed "Audi Sport" 8,5J x 19", 10-kodaraga "Star" disain, plaatina-hall, osaliselt poleeritud, rehvidega 255/35 R19	advanced/S line	2 025,00
44Y	Veljed - kergmetallveljed "Audi Sport" 8,5J x 19", 5-kodaraga disain, antratsiit-must, osaliselt poleeritud, rehvidega 255/35 R19	basic	2 965,00
44Y	Veljed - kergmetallveljed "Audi Sport" 8,5J x 19", 5-kodaraga disain, antratsiit-must, osaliselt poleeritud, rehvidega 255/35 R19	advanced/S line	2 070,00
46E	Veljed - kergmetallveljed "Audi Sport" 9J x 20", 5-kodaraga "Flag" disain, plaatina-hall (matt), rehvidega 265/30 R20 (mitte 35 TDI mudelile)	basic	3 525,00
46E	Veljed - kergmetallveljed "Audi Sport" 9J x 20", 5-kodaraga "Flag" disain, plaatina-hall (matt), rehvidega 265/30 R20 (mitte 35 TDI mudelile)	advanced/S line	2 630,00
42H	Veljed - kergmetallveljed "Audi Sport" 9J x 20", 5-V-kodaraga "Star" disain, titaan-hall (matt), osaliselt poleeritud, rehvidega 265/30 R20 (mitte 35 TDI mudelile)	basic	3 595,00
42H	Veljed - kergmetallveljed "Audi Sport" 9J x 20", 5-V-kodaraga "Star" disain, titaan-hall (matt), osaliselt poleeritud, rehvidega 265/30 R20 (mitte 35 TDI mudelile)	advanced/S line	2 695,00
45Y	Veljed - kergmetallveljed "Audi Sport" 9J x 20", 5-topeltkodaraga "Polygon" disain, must, osaliselt poleeritud, rehvidega 265/30 R20 (mitte 35 TDI mudelile)	basic	3 595,00
45Y	Veljed - kergmetallveljed "Audi Sport" 9J x 20", 5-topeltkodaraga "Polygon" disain, must, osaliselt poleeritud, rehvidega 265/30 R20 (mitte 35 TDI mudelile)	advanced/S line	2 695,00
F27	Veljed - kergmetallveljed "Audi Sport" 9J x 20", 5-kodaraga disain, rehvidega 265/35 R20 (mitte 35 TDI mudelile)	basic	3 595,00
F27	Veljed - kergmetallveljed "Audi Sport" 9J x 20", 5-kodaraga disain, rehvidega 265/35 R20 (mitte 35 TDI mudelile)	advanced/S line	2 695,00
6JE	Värv - välimised uksealingid kroomitud		60,00
A2A2	Välistvärv - Brilljant-must	basic/advanced	0,00
Z9Z9	Välistvärv - Arkona-valge		0,00
L5L5	Välistvärv - Florett-hõbedane metallikvärv	basic/advanced	1 015,00
H1H1	Välistvärv - Manhattan-hall metallikvärv	basic/advanced	1 015,00
M4M4	Välistvärv - District-roheline metallikvärv		1 015,00
2Y2Y	Välistvärv - Glacier-valge metallikvärv		1 015,00
0E0E	Välistvärv - Mythos-must metallikvärv		1 015,00
2D2D	Välistvärv - Navarra-sinine metallikvärv		1 015,00
B1B1	Välistvärv - Progressive-punane metallikvärv		1 015,00
Z7Z7	Välistvärv - Chronos-hall metallikvärv	S line	1 015,00

Kood	Lisavarustus		Hind, EUR
9W9W	Välisvärv - Ascari-sinine metallikvärv	S line	1 575,00
6Y6Y	Välisvärv - Daytona-hall pärlefektvärv	S line	1 015,00
Q0Q0	Välisvärv - Välisvärv - "Audi exclusive" tava-, metallik- või pärlefektvärv		3 490,00
EA1	Pikendatud tehasegarantii - 3 aastat (2 aastat + 1 aasta lisagarantiid), läbisõiduni 30 000 km		125,00
EA2	Pikendatud tehasegarantii - 3 aastat (2 aastat + 1 aasta lisagarantiid), läbisõiduni 60 000 km		205,00
EA3	Pikendatud tehasegarantii - 3 aastat (2 aastat + 1 aasta lisagarantiid), läbisõiduni 90 000 km		300,00
EB4	Pikendatud tehasegarantii - 3 aastat (2 aastat + 1 aasta lisagarantiid), läbisõiduni 120 000 km		365,00
EB3	Pikendatud tehasegarantii - 3 aastat (2 aastat + 1 aasta lisagarantiid), läbisõiduni 150 000 km		445,00
EA4	Pikendatud tehasegarantii - 4 aastat (2 aastat + 2 aastat lisagarantiid), läbisõiduni 40 000 km		350,00
EA5	Pikendatud tehasegarantii - 4 aastat (2 aastat + 2 aastat lisagarantiid), läbisõiduni 80 000 km		540,00
EA6	Pikendatud tehasegarantii - 4 aastat (2 aastat + 2 aastat lisagarantiid), läbisõiduni 120 000 km		790,00
EA7	Pikendatud tehasegarantii - 5 aastat (2 aastat + 3 aastat lisagarantiid), läbisõiduni 50 000 km		600,00
EA8	Pikendatud tehasegarantii - 5 aastat (2 aastat + 3 aastat lisagarantiid), läbisõiduni 100 000 km		965,00
EA9	Pikendatud tehasegarantii - 5 aastat (2 aastat + 3 aastat lisagarantiid), läbisõiduni 150 000 km		1 500,00

Hinnad sisaldavad 20% käibemaksu. Reval Auto Esindused OÜ jätab endale õiguse muuta hindu ette teatamata, käesolev hinnakiri muudab kehtetuks varasemad.

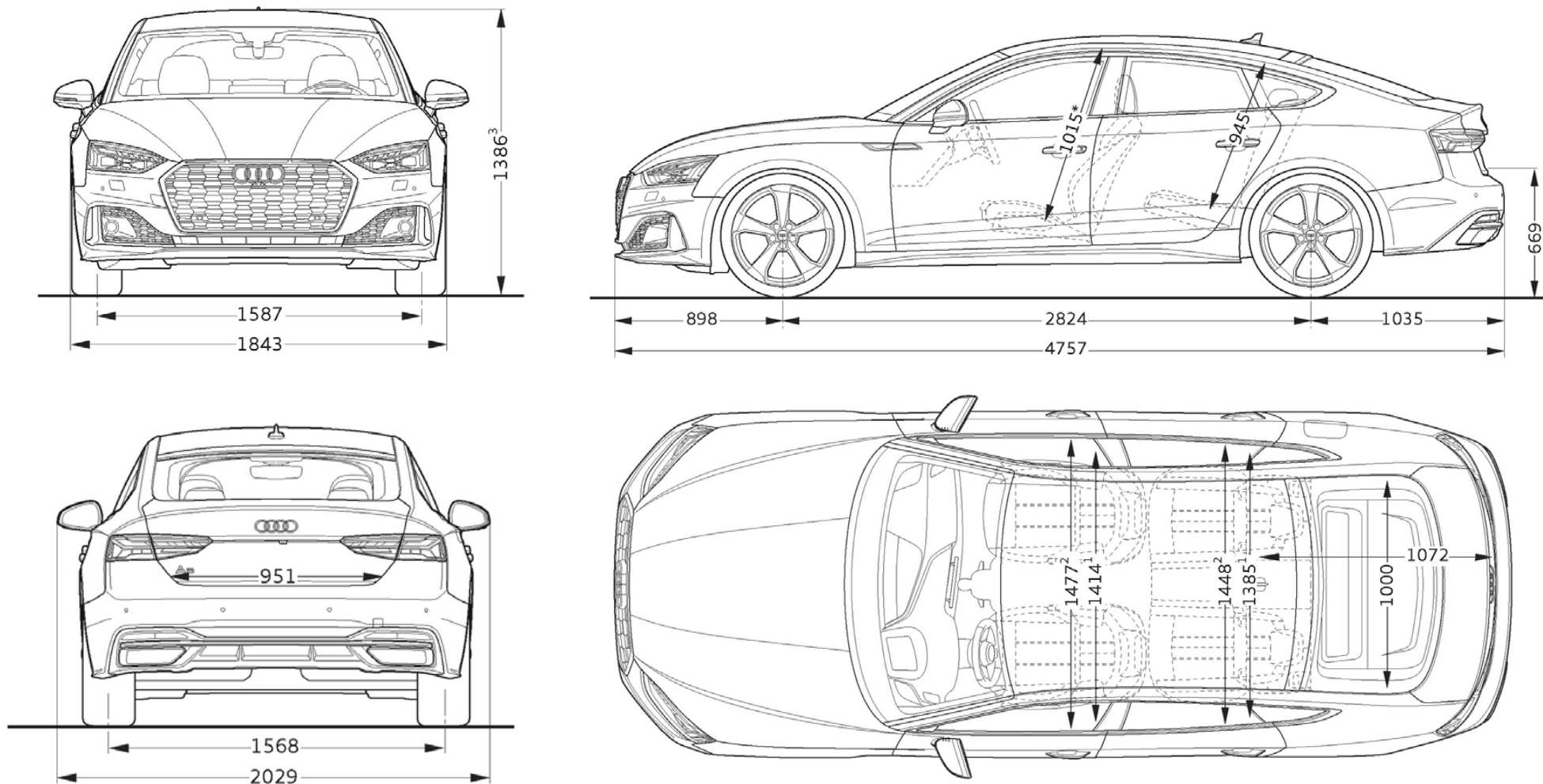
Originaaltarvikud ning aksessuaarid leiad www.pood.audi.ee





Audi A5 Sportback mõõdud:

2023



Audi Vorsprung durch Technik



Audi Tallinn

Reval Auto Esindused OÜ
Paldiski mnt 100a, 13522 Tallinn
Tel: 611 2000
e-post: tallinn@audi.ee

Audi Tartu

Aasta Auto AS
Sepa 24b, 51013 Tartu
Tel: 7308 020
e-post: audi@astaauto.ee

Audi teeninduskeskus Pärnus

Reval Auto Esindused OÜ
Tallinna mnt 87e, 80034 Pärnu
Tel: 444 7130
e-post: parnu@audi.ee

Audi teeninduskeskus Kuressaares

Reval Auto Esindused OÜ
Tallinna tn 61a, 93818 Kuressaare
Tel 453 0100
e-post: kuressaare@audi.ee

Audi teeninduskeskus Virumaal

Møller Auto Viru AS
Narva mnt 143, 41536 Jõhvi
Tel 680 8200
e-post: viru@moller.ee