

A3

allstreet



Hinnakiri 2024/2025

Audi Vorsprung durch Technik

Audi A3 allstreet

2024/2025

Mark ja mudel	Käigukast	Mudelikood	Mootor ja töömaht, cm ³	Võimsus, kW / hj	Pöördemoment, Nm	Hind km-ga, EUR
A3 allstreet 35 TFSI	6-k	8YJ OYC	R4 1.5 / 1498	110 / 150	250	36 000,00
A3 allstreet 35 TFSI	7-k, S tronic	8YJ OYG	R4 1.5 / 1498	110 / 150	250	38 300,00
A3 allstreet 35 TDI	7-k, S tronic	8YJ ORG	R4 2.0 / 1968	110 / 150	360	40 000,00

Reval Auto Esindused OÜ jätab endale õiguse muuta hindu ette teatamata, käesolev hinnakiri muudab kehtetuks varasemad.

Audi A3 allstreet standardvarustus

A3 allstreet

4UF	"Airbag" - täismöödus turvapadjad juhile ja kaassõitjale	•
6C2	"Airbag" - külgturvapadjad esiistmetel koos peaturvatjadega ja põlve turvapadi juhile	•
9S1	"Audi virtual cockpit" - täisdigitaalne 10,25" näidikute paneel armatuurlauas, kaks erinevat kujundust(classic ja sport)	•
IW3	"Audi connect" hädaabi, teenindus ning juhtimine – hädaabi- ja rikkekõne valmidus; telefoni myAudi rakenduse kaudu: asukoht, olek, sõiduandmed, kliimaseadme juhtimine, alarmsignalisatsiooni teavitused	•
8J3/QK1	"Audi pre sense front" - kaameraga turvalisussüsteem, mis hoiatab sõiduki juhti võimaliku ohu eest ja vajadusel suurendab pidurdusjõudu või teostab täieliku mahapidurduse	•
PG2	Alarmseade - salongi mahuandurid ja äraedamiskaitse läbi kallutusanduri, lisaks kesklukustus, distantsjuhtimisega	•
6I3/6I5	Assistentsüsteem - sõidurajalt kõrvalekaldumise hoiatussüsteem	•
5MR	Dekoorliistud salongis - vulkaan-hall	•
QV3	Digitaalne raadio vastuvõtt (DAB), signaali vastuvõtmine sõltub asukohamaal pakutavatest raadiokanalitest	•
7L6	Efektiivsusmeetmed - "Start/Stop" süsteem, vähendab kütusekulu ja heitmeid mootori automaatse seiskamise/käivitamisega	•
8EX/8VA 8K1	Esilaternad LED-tehnoloogiaga, esimesed suunatud tavapiiridega , sh päevasõidutuled LED - tehnoloogiaga	•
FP1	"Functions on demand" - võimaldab autole myAudi veebipoest erinevaid funktsioone juurde tellida (täpsem info Audi esindusest)	•
EA0	Garantii - 2 aastat, läbisõidupiiranguta	•
3A5	Istmed - ISOFIX kinnitused ja "Top Tether" tagaistmetel	•
5ZF/3T2	Istmed - peatoed kõigil viiel istmekohal	•
3L3	Istmed - manuaalne esiistmete kõrguse, kauguse roolist ja seljatoe kalde reguleerimise võimalus	•
Q1A/N0G	Istmed - standardistmed kaetud tekstiilpolstriga "Intention"	•
3NZ	Istmed - tagaistme seljatugi jaotatult allaklapitav (60:40 või täielikult)	•
0TD	Jalamatid ees ja taga , veluurist	•
QR9	Kaamerapõhine liiklusmärkide tuvastussüsteem	•
3V3/6Y2	Kiirusepiiraja - adaptiivse püsikiirushoidja võimalus "Functions on Demand" kaudu	•
KC5	Kliimaseade , 1-tsooniline automaatne kliimaseade, 2-tsoonilise kliima võimalus "Functions on Demand" kaudu	•
3S2	Katusereelingud - must	•
6E3	Käetugi esiistmete vahel , reguleeritav	•
6NJ	Laepolster - tekstiilpolster, värvus vastavalt valitud sisuvärvile	•
4H5	Lastelukkk tagauste , elektriline	•

Audi A3 allstreet standardvarustus

A3 allstreet

4ZE	Liistud - mustad liistud külgmiste akende ümber	●
7X1	Parkimisabi, auto tagaosas (akustiline hoiatusüsteem)	●
6XN	Peeclid - välispeeglid elektriliselt reguleeritavad ja soojendatavad	●
6FA	Peeclid - välispeeglite korpus värvitud kerevärvi, integreeritud LED-suunatudledega	●
4G3	Põikeassistent - hoiatab juhti võimaliku takistuse eest ja vajadusel abistab juhti takistusest möödasõidul	●
7UZ/8RL	Raadio - "MMI Radio Plus" , sh 10,1-tolline puutetundlik värviekraan, 2 x USB (laadimiseks ja andmevahetuseks) ning passiivkõlarid (6tk) koguvõimsusega 80 vatti	●
7K1	Rehvirõhu kontrollisüsteem (visuaalne ja akustiline hoiatusüsteem ühe või enama rehvi rõhukao korral)	●
1XW	Rooliratas - multifunktsionaalne nahkkattega sportrool, kolme kodaraga disain (manuaalkäigukastiga autodel)	●
1XX	Rooliratas - multifunktsionaalne nahkkattega sportrool, kolme kodaraga disain ja käiguvahetusfunktsiooniga	●
1N3	Roolivõimendi - elektromehaaniline	●
UH1	Seisupidur, elektromehaaniline	●
5J1	Spoiler - S line katusespoiler	●
0Y3	Suurendatud külmakindlus	●
7B9	Telefon ja kommunikatsioon - USB laadimispesad tagaistme konsoolis (2 x USB-C)	●
9ZV	Telefon ja kommunikatsioon - "Audi phone box" Light , universaalne telefonialus käetoes esiistmete vahel võimaldamaks telefonikõnesid läbi "Bluetooth" ühenduse	●
1I0	Turvavööd - kõigil viiel istmekohal, akustilise hoiatusüsteemiga	●
2Z7	Tähised - mudeli tähis tagaluugil	●
8N6	Valgus- ja vihmasensor	●
QQ1	Valgustuspakett - baasvalgustus salongis (katusemoodulis, jalgaderuumis ja pagasiruumis)	●
1G9/1S1	Varuratas (ruumisäästev), tungraud ja rattavõti	●
UC5	Vedrustus - allstreet standardvedrustus (15 mm kõrgem võrreldes tava A3 mudeliga)	●
45J	Veljed - kergmetallveljed 7,0J x 17" , 5-kodaraga disain , rehvidega 205/55 R17	●
1T3/KPV	Ohukolmurk, tõkiskingad, autoapteek, helkurvest ja tulekustuti	●

● - standardvarustus; ○ - lisavarustus; - - võimalus puudub

Lisavarustus Audi A3 allstreet

2024/2025

Kood	Lisavarustus	Hind, EUR
2H6	"Audi drive select®", sh "efficiency" režiim - võimaldab muuta mootori kiirenduskarakteristikat, roolitundlikkust ja automaatkäigukasti tööd	175,00
6C4	"Airbag" - külgturvapadjad tagaistmel (täiendav kaitse tagaistmel reisijatele külgkokkupõrke korral)	400,00
PYU/79H	Assistentpakett "Safety" - sõiduraja vahetamise abisüsteem, ristmikuassistent ning integreeritud turvalisus-süsteem (ohu korral automaatne esiistmete turvavööde pingutus, akende/katuseluugi sulgemine ja ohutulede süttimine)	610,00
PYJ/3V4	Assistentpakett "Drive and Park" - parkimisassistent koos selektiivse näiduga ning püsikiirushoidja (adaptiivse püsikiirushoidja võimalusega)	520,00
PYK/8T3 7X5	Assistentpakett "Drive and Park Plus" - parkimisassistent koos selektiivse näiduga, parkimiskaamera ning adaptiivne püsikiirushoidja	1 160,00
PZC/7X5 KA2/616	Assistentpakett "Drive and Park PRO and Safety" - sisaldab assistentpaketti "Drive and Park Plus", "Active lane assist" ning assistentpaketti "Safety" mitte koos 2PF/2PK	2 330,00
PG3	"Comfort key" - võtmeta käivitamis-, lukustamis- ja autoriseerimissüsteem	510,00
PG3/4E6	"Comfort key" - võtmeta käivitamis-, lukustamis- ja autoriseerimissüsteem, sh elektriliselt avatav/suletav pagasiruumiluuk, programmeeritava luugi avanemisnurgaga	915,00
5MJ	Dekooriistud salongis - tume alumiinium "Spektrum" ainult koos salongipaketiga v.a PWE	230,00
7TC	Dekooriistud salongis - must tekstiil "Impressum" ainult koos salongipaketiga v.a PWE/PWD	290,00
7TL	Dekooriistud salongis - naturaalne vulkaan-hall saarepuit ainult koos salongipaketiga v.a PWE/PWD	345,00
7TD	Dekooriistud salongis - must mikrofiiber ainult koos salongipaketiga v.a PWE/PWD	400,00
5MQ	Dekooriistud salongis - "Carbon Atlas" struktuur ainult koos salongipaketiga v.a PWE/PWD	745,00
4ZB	Disainipakett (eksterjöörr) - alumiiniumiistud külgmiste akende ümber - "High-gloss styling package" ainult koos 3S1	230,00
YKG	Disainipakett (eksterjöörr) - "Carbon" katusespoiler ning välispeeglite korpused	2 350,00
8G1	Esilaternad - kaugtulede ümberlülitamise assistent mitte koos PXC	175,00
8X8	Esilaternate pesuseade ainult koos PX2	300,00
PX2	Esilaternad LED-tehnoloogiaga, sh dünaamilised suunatud tagalaternates	1 020,00
PXC	Esilaternad "Matrix LED"-tehnoloogiaga, sh dünaamilised suunatud ees ja taga ning esilaternate pesuseade	1 820,00
KS4	Esiklaasile info kuvamise võimalus - "Head-up display" valmidus	220,00
1M5	Haakeseadme valmidus, sh eelpaigaldatud juhtmestik ja kohandatud mootori jahutussüsteem	195,00
1D2	Haakeseade, mehaaniline	915,00
8I6	Istmed - pneumaatiliselt reguleeritav nimmetugi koos massaažifunktsiooniga esiistmetele mitte 35 TFSI S tronic ainult koos PG6	515,00
3NT	Istmed - tagaistme seljatugi jaotatult allaklapitav (40 : 20 : 40 või täielikult) koos integreeritud käetoega ainult koos PWD/PWE/PWK	230,00
4GH	Klaasid - esiklaas suurendatud mürasummutusvõimega, sh hall päikeseriba klaasi ülaosas mitte koos KS4/PYH	115,00
QL5	Klaasid - klaasid tumendatud alates B-piilarist tahapoole	400,00
PYC	Kliimapakett - 3-tsooniline automaatne kliimaseade ning elektrilise soojendusega esiistmed	1 125,00
3S1	Katusereelingud - hele alumiinium	85,00
PYA/3PB	Komfortpakett - elektriliselt reguleeritav juhiiste ning elektriliselt reguleeritavad nimmetoed	750,00
PYY	Komfortpakett "Plus" - automaatselt tumenev tahavaatepeegel, automaatselt tumenevad ning elektriliselt kokkuklapitavad välispeeglid ja elektriliselt reguleeritavad nimmetoed	875,00
PG6	Komfortpakett "Pro" - el. reguleeritavad esiistmed, juhiiste mälu, autom. tumenev tahavaatepeegel, autom. tumenevad, el. kokkuklapitavad ning mäluveduga välispeeglid ja elektriliselt reguleeritavad nimmetoed	1 870,00
9VS	Kõlarisüsteem "SONOS Premium Sound System with 3D sound" (15 kõlarit, 16 kanaliga helivõimendi koguväljundvõimsusega 680 vatti)	790,00
PYG/IT3 IU4/9VD	MMI® navigatsioon "Plus" (10,1-tolline puutetundlik värviakraan), "Audi Virtual cockpit Plus", "Audi connect Plus" (IT3), "Audi Sound System" ja "Audi App store and Smartphone interface"	2 520,00

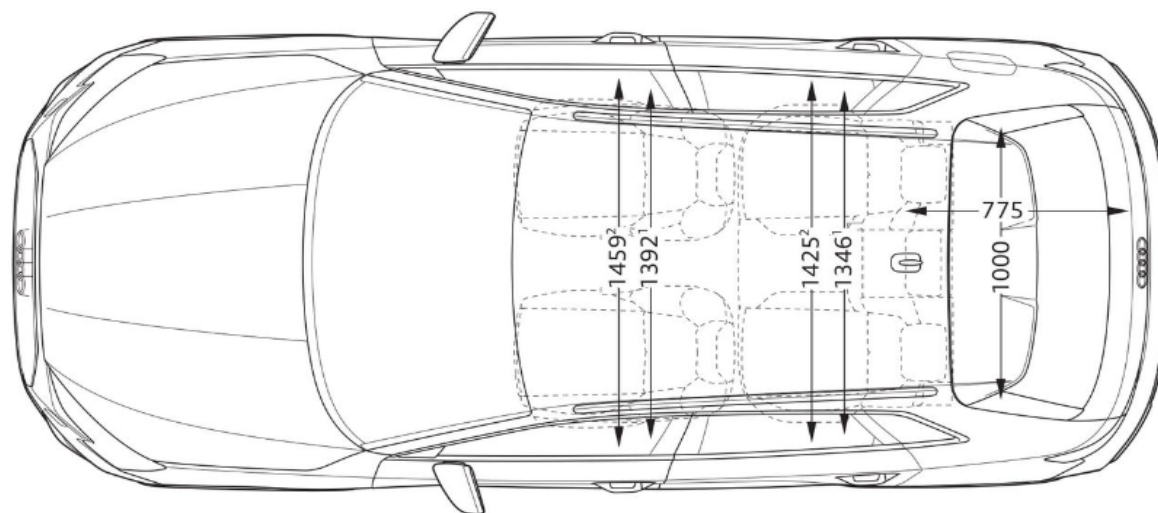
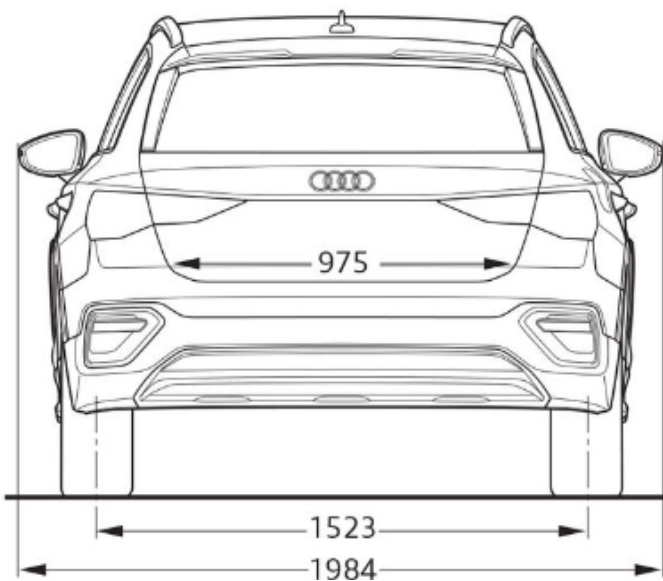
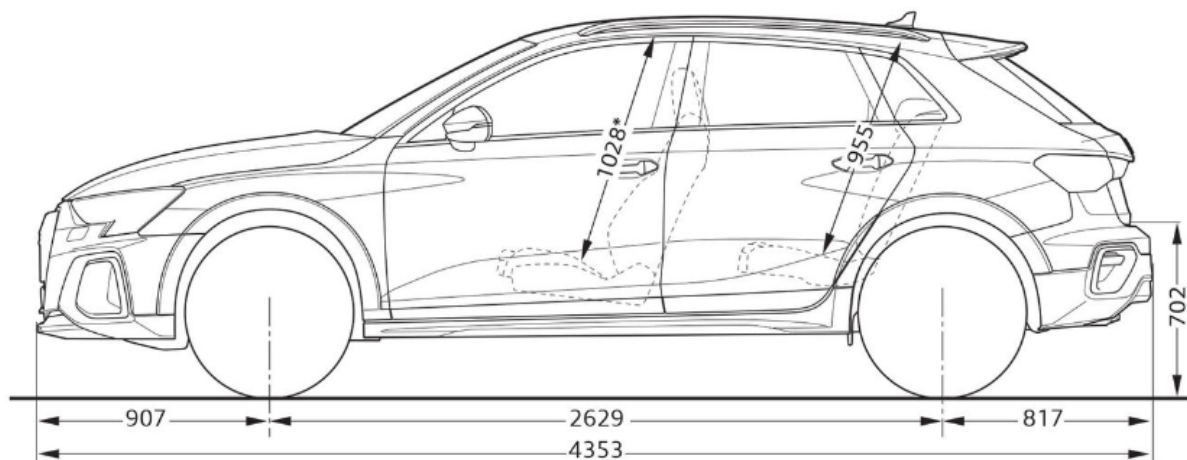
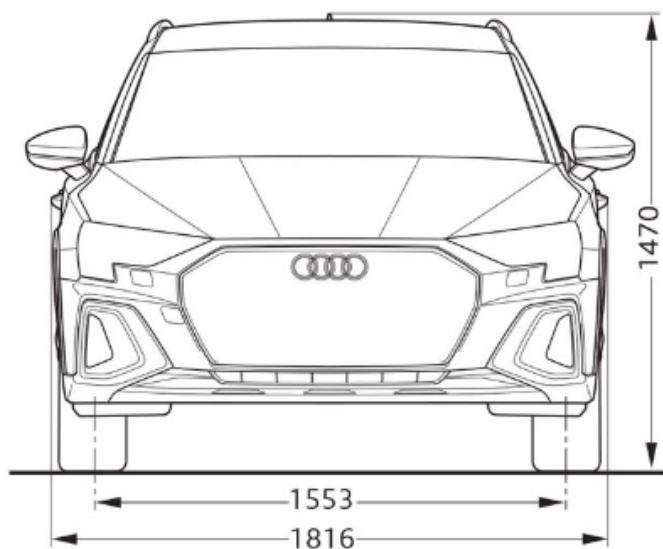
Kood	Lisavarustus	Hind, EUR
PYH/IT3 IU4	MMI® navigatsioon "Plus" (10,1-tolline puutetundlik värviekraan), Head-up display, "Audi Virtual cockpit Plus", "Audi connect Plus" (IT3), "SONOS Premium Sound System" ja "Audi App store and Smartphone interface"	3 830,00
IU1	Meedialiides - "Audi smartphone interface"	460,00
QE1	Panipaiga- ja pagasiruumipakett - võrgud esiistmete seljatugede taga ja pagasiruumis, komfort-topsihoidja, 12V pistik ja täiendav LED-valgustus pagasiruumis	225,00
UH2	Paigalt liikumise abifunktsioon - "Auto release function" (automaatne seisupiduri deaktiveerimine)	95,00
6FJ	Peeglid - välispeeglite korpus kõrgläike musta värvi "Audi exclusive"	125,00
6FQ	Peeglid - välispeeglite korpus "Carbon"	740,00
1N7	Roolimehhanism progresseruva ülekandearvuga - "Progressive steering" (muudab rooli pööramise efektiivsemaks manööverdamisel)	290,00
2PF	Rooliratas - multifunktsionaalne nahkkattega sportrool, kolme kodaraga disain ja "lõigatud" alaosaga	mitte S tronic 215,00
2PK	Rooliratas - multifunktsionaalne nahkkattega sportrool, kolme kodaraga disain, käiguvahetusfunktsiooniga ja "lõigatud" alaosaga	S tronic 215,00
PWA	Salongipakett I - musta värvi - standardistmed kaetud nahk/kunstnahkpolstriga (N1D), alumiiniumoptika salongis, tagaistme seljatugi jaotatult allaklapitav, käetoed kaetud kunstnahaga ning läve katteliistud alumiiniumist	ainult koos 5MJ/7TL 1 590,00
PWB	Salongipakett II - pruuni värvi - standardistmed kaetud nahk/kunstnahkpolstriga (N1D), alumiiniumoptika salongis, must laepolster, tagaistme seljatugi jaotatult allaklapitav, käetoed kaetud kunstnahaga ning läve katteliistud alumiiniumist	ainult koos 5MJ/7TL 1 840,00
PWC	Salongipakett III - beeži värvi - standardistmed kaetud nahk/kunstnahkpolstriga (N1D), alumiiniumoptika salongis, tagaistme seljatugi jaotatult allaklapitav, käetoed kaetud kunstnahaga ning läve katteliistud alumiiniumist	ainult koos 5MJ/7TL 1 590,00
PWD	Salongipakett IV - musta värvi - sportistmed kaetud tekstiilpolstriga "Routine" (N0M), alumiiniumoptika salongis ning läve katteliistud alumiiniumist	575,00
PWE	Salongipakett V - musta värvi - standardistmed kaetud tekstiilpolstriga "Konsens" (N0H), alumiiniumoptika salongis ning läve katteliistud alumiiniumist	250,00
PWK	S line salongipakett I - musta värvi - sportistmed kaetud tekstiil/kunstnahkpolstriga "Puls" (N2Y), alumiiniumoptika salongis, must laepolster, käetoed kaetud kunstnahaga, läve katteliistud valgustusega ning "S" logodega	ainult koos 2PF/2PK/PZC, 5MJ/5MQ/7TC 1 555,00
PWL	S line salongipakett II - musta värvi - sportistmed kaetud nahk/kunstnahkpolstriga (N4L), alumiiniumoptika salongis, must laepolster, tagaistme seljatugi jaotatult allaklapitav, käetoed kaetud kunstnahaga, läve katteliistud valgustusega ning "S" logodega	ainult koos 2PF/2PK/PZC, 5MJ/5MQ/7TC 2 205,00
PWM	S line salongipakett III - musta värvi - sportistmed kaetud mikrofiiber "Dinamica"/kunstnahkpolstriga (N5J), alumiiniumoptika salongis, valgustuspakett "Pro" (QQ3), must laepolster, tagaistme seljatugi jaotatult allaklapitav, käetoed kaetud kunstnahaga, läve katteliistud valgustusega ning "S" logodega	ainult koos 2PF/2PK/PZC, 5MJ/5MQ/7TD 3 020,00
PWN	S line salongipakett IV - musta värvi - sportistmed kaetud nahkpolstriga "Fine Nappa" (N4X), alumiiniumoptika salongis, valgustuspakett "Pro" (QQ3), must laepolster, tagaistme seljatugi jaotatult allaklapitav, käetoed kaetud kunstnahaga, läve katteliistud valgustusega ning "S" logodega	ainult koos 2PF/2PK/PZC, 5MJ/5MQ/7TD 3 775,00
YYB	S line istmepolstri lisa - punased kontrastõmblused istmetel, uste käetugedel, käetoel esiistmete vahel, roolil ning jalamattidel (tavalised jalamatid - 35 TFSI S tronic)	ainult S tronic, S line salongipaketiga 495,00
9TF	Sisenemistuled esiustes - Audi "rõngad"	ainult koos QQ2/QQ3 145,00
9JD	Suitsetaja pakett - sigaretisüütaja ja tuhatuus keskkonsoolis	35,00
5J5	Spoiler - "Carbon" katusespoiler	1 915,00
9ZE	Telefon ja kommunikatsioon - "Audi phone box" koos LTE-toega , universaalne telefonialus käetoel esiistmete vahel võimaldamaks telefonikõnesid läbi "Bluetooth" ühenduse	345,00
2Z0	Tähised - mootori tehnoloogia ja mudeli tähisteta tagaluugil	0,00
1PE	Vargusevastased rattapoldid , võimaldavad ratast vabastada ainult spetsiaalse adapteri abil	35,00
QQ2	Valgustuspakett II - "Ambient Lighting package Plus" - "Ambient" ja kontuurvalgustus kogu autos (võimalik valida 30 värvitooni vahel)	ainult koos salongipaketiga v.a PWE/PWD 290,00
QQ3	Valgustuspakett III - "Ambient Lighting package Pro" - sisaldab "Plus" paketti ning lisaks valgustatud uksepolstrid esiustel (sisaldub pakettides PWM/PWN)	ainult koos salongipaketiga v.a PWE/PWD 560,00
VC2	Väravapult "HomeLink" - integreeritud programmeeritav kaugjuhtimispult garaaži/värava uste avamiseks/sulgemiseks	270,00
F41	Veljed - kergmetallveljed 7,5J x 18", 5-kodaraga "Y" disain , rehvidega 225/45 R18	1 030,00
U90	Veljed - kergmetallveljed 7,5J x 18", 5-kodaraga "Dynamic" disain, grafiit-hall , rehvidega 225/45 R18	1 205,00
53P	Veljed - kergmetallveljed "Audi Sport" 7,5J x 19", 5-kodaraga "V" disain, musta värvi, osaliselt poleeritud , rehvidega 225/40 R19	2 560,00

Kood	Lisavarustus	Hind, EUR	
53Q	Veljed - kergmetallveljed "Audi Sport" 7,5J x 19", 5-kodaraga "Turbine" disain, plaatina-hall, osaliselt poleeritud, rehvidega 225/40 R19	2 560,00	
Z9Z9	Välisvärv - Arkona-valge	0,00	
1X1X	Välisvärv - Arrow-höbedane pärlefektvärv	835,00	
H1H1	Välisvärv - Manhattan-hall metallikvärv	835,00	
2Y2Y	Välisvärv - Glacier-valge metallikvärv	835,00	
0E0E	Välisvärv - Mythos-must metallikvärv	835,00	
2D2D	Välisvärv - Navarra-sinine metallikvärv	835,00	
M4M4	Välisvärv - District-roheline metallikvärv	835,00	
B1B1	Välisvärv - Progressive-punane metallikvärv	835,00	
R1R1	Välisvärv - Püüton-kollane metallikvärv	835,00	
Q0Q0	Välisvärv - "Audi exclusive" tava-, metallik- või pärlefektvärv	4 460,00	
EA1	Pikendatud tehasegarantii - 3 aastat (2 aastat + 1 aasta lisagarantiid), läbisõiduni 30 000 km	115,00	
EA2	Pikendatud tehasegarantii - 3 aastat (2 aastat + 1 aasta lisagarantiid), läbisõiduni 60 000 km	150,00	
EA3	Pikendatud tehasegarantii - 3 aastat (2 aastat + 1 aasta lisagarantiid), läbisõiduni 90 000 km	195,00	
EB4	Pikendatud tehasegarantii - 3 aastat (2 aastat + 1 aasta lisagarantiid), läbisõiduni 120 000 km	245,00	
EB3	Pikendatud tehasegarantii - 3 aastat (2 aastat + 1 aasta lisagarantiid), läbisõiduni 150 000 km	295,00	
EA4	Pikendatud tehasegarantii - 4 aastat (2 aastat + 2 aastat lisagarantiid), läbisõiduni 40 000 km	210,00	
EA5	Pikendatud tehasegarantii - 4 aastat (2 aastat + 2 aastat lisagarantiid), läbisõiduni 80 000 km	310,00	
EA6	Pikendatud tehasegarantii - 4 aastat (2 aastat + 2 aastat lisagarantiid), läbisõiduni 120 000 km	440,00	
EA7	Pikendatud tehasegarantii - 5 aastat (2 aastat + 3 aastat lisagarantiid), läbisõiduni 50 000 km	345,00	
EA8	Pikendatud tehasegarantii - 5 aastat (2 aastat + 3 aastat lisagarantiid), läbisõiduni 100 000 km	525,00	
EA9	Pikendatud tehasegarantii - 5 aastat (2 aastat + 3 aastat lisagarantiid), läbisõiduni 150 000 km	810,00	
APM	Porimatid ees/taga	8Y1061501B 041/8Y4061511 041	132,00
APP	Pagasiruumi matt	8Y4061180	110,00
APK	Pagasilaadimise läbipaistev kaitsekile tagastangele	8Y4061197	125,00
APC	Katusespoiler carbon/carbon-matt/tava/s-line	8Y4071645/A/B/C 3Q0	1 995,00
APV	Välispeegli carbonkatted reavahetusabita/abiga	8Y1072531/A/B/C/532/A/B/C 3Q0	798,00
APO	Porisirmid ees/taga	8Y4075111/101; S line 8Y4075106	235,00
ARA	Katuseraamid reelingutele	8Y4071151	357,00
APA	Pardakaamera liikluse jälgimiseks ees	4K0063511	795,00
APT	Pardakaamera liikluse jälgimiseks ees/taga	4K0063511A	1 095,00
AVT	Talverattad 5-Y-kodaraga 7,5J X 18" ET42 Continental 225/45 R18 95T XL	8Y0071497C 8Z8; VikingContact 7	3 194,00
AVV	LED Sisenemistuled (Audi rõngad/S/e-tron/Gecko) esiustes	4C0052133G/J/L/K	145,00
ARD	Dünaamilised ilukilbid velje keskavas	4M8071006A	140,00
APR	Audi tarvikute mugavuspakett: kokkupandav pagasikast, USB-C laadimiskaabel (USB-C või lighting), puhastus- ja lõhnakomplekt	8U0061109/8S0051435K/L/80A057800	135,00

Hinnad sisaldavad 22% käibemaksu. Reval Auto Esindused OÜ jätab endale õiguse muuta hindu ette teatamata, käesolev hinnakiri muudab kehtetuks varasemad.

Originaaltarvikud ning aksessuaarid leiad www.pood.audi.ee





Audi Vorsprung durch Technik



Audi Tallinn

Reval Auto Esindused OÜ
Paldiski mnt 100a, 13522 Tallinn
Tel: 611 2000
e-post: tallinn@audi.ee

Audi Tartu

Aasta Auto AS
Sepa 24b, 51013 Tartu
Tel: 7308 020
e-post: audi@aastaauto.ee

Audi teeninduskeskus Pärnus

Reval Auto Esindused OÜ
Tallinna mnt 87e, 80034 Pärnu
Tel: 444 7130
e-post: parnu@audi.ee

Audi teeninduskeskus Virumaal

Møller Auto Viru AS
Narva mnt 143, 41536 Jõhvi
Tel 680 8200
e-post: viru@moller.ee