

A3

Sportback &
Limousine



Hinnakiri 2024/2025

Audi Vorsprung durch Technik

Audi A3 Sportback

2024/2025

Mark ja mudel	Käigukast	Mudelikood	Mootor ja töömaht, cm3	Võimsus, kW / hj	Pöördemoment, Nm	Hind km-ga,	Hind km-ga,	Hind km-ga,
						EUR	EUR	EUR
						basic	advanced	S line
A3 Sportback 30 TFSI	6-k	8YF *NC	R4 1.5 / 1498	85 / 116	220	30 900,00	32 000,00	33 300,00
A3 Sportback 30 TFSI	7-k, S tronic	8YF *NG	R4 1.5 / 1498	85 / 116	220	33 200,00	34 300,00	35 600,00
A3 Sportback 35 TFSI	6-k	8YF *YC	R4 1.5 / 1498	110 / 150	250	33 100,00	34 200,00	35 500,00
A3 Sportback 35 TFSI	7-k, S tronic	8YF *YG	R4 1.5 / 1498	110 / 150	250	35 400,00	36 500,00	37 800,00
A3 Sportback 30 TDI	6-k	8YF *DC	R4 2.0 / 1968	85 / 116	300	32 600,00	33 600,00	34 900,00
A3 Sportback 35 TDI	7-k, S tronic	8YF *RG	R4 2.0 / 1968	110 / 150	360	37 200,00	38 200,00	39 500,00

* Asendades mudelikoodis täрни tähega "A" – basic; tähega "B" - advanced; tähega "C" – S line

Reval Auto Esindused OÜ jätab endale õiguse muuta hindu ette teatamata, käesolev hinnakiri muudab kehtetuks varasemad.

Audi A3 Limousine

2024/2025

Mark ja mudel	Käigukast	Mudelikood	Mootor ja töömaht, cm3	Võimsus, kW / hj	Pöördemoment, Nm	Hind km-ga,	Hind km-ga,	Hind km-ga,
						EUR	EUR	EUR
						basic	advanced	S line
A3 Limousine 30 TFSI	6-k	8YM *NC	R4 1.5 / 1498	85 / 116	220	31 900,00	32 900,00	34 200,00
A3 Limousine 30 TFSI	7-k, S tronic	8YM *NG	R4 1.5 / 1498	85 / 116	220	34 200,00	35 200,00	36 500,00
A3 Limousine 35 TFSI	6-k	8YM *YC	R4 1.5 / 1498	110 / 150	250	34 000,00	35 000,00	36 300,00
A3 Limousine 35 TFSI	7-k, S tronic	8YM *YG	R4 1.5 / 1498	110 / 150	250	36 400,00	37 400,00	38 700,00
A3 Limousine 30 TDI	6-k	8YM *DC	R4 2.0 / 1968	85 / 116	300	33 500,00	34 600,00	35 900,00
A3 Limousine 35 TDI	7-k, S tronic	8YM *RG	R4 2.0 / 1968	110 / 150	360	38 100,00	39 200,00	40 500,00

* Asendades mudelikoodis täрни tähega "A" – basic; tähega "B" - advanced; tähega "C" – S line

Reval Auto Esindused OÜ jätab endale õiguse muuta hindu ette teatamata, käesolev hinnakiri muudab kehtetuks varasemad.

Audi A3 Sportback & Limousine standardvarustus

		basic	advanced	S Line
4UF	"Airbag" - täismöödus turvapadjad juhile ja kaassõitjale	•	•	•
6C2	"Airbag" - külgturvapadjad esiistmetel koos peaturvapatjadega ja põlve turvapadi juhile	•	•	•
9S1	"Audi virtual cockpit" - täisdigitaalne 10,25" näidikute paneel armatuurlauas, kaks erinevat kujundust (classic ja sport)	•	•	•
IW3	"Audi connect" hädaabi, teenindus ning juhtimine – hädaabi- ja rikkekõne valmidus; telefoni myAudi rakenduse kaudu: asukoht, olek, sõiduandmed, kliimaseadme juhtimine, alarmsignalisatsiooni teavitused	•	•	•
8J3/QK1	"Audi pre sense front" - kaameraga turvalisussüsteem, mis hoiatab sõidukijuhti võimaliku ohu eest ja vajadusel suurendab pidurdusjõudu või teostab täieliku mahapidurduse	•	•	•
PG2	Alarmseade - salongi mahuandurid ja äravedamiskaitse läbi kallutusanduri, lisaks kesklukustus, distantsjuhtimisega	•	•	•
6I3/6I5	Assistentsüsteem - sõidurajalt kõrvalekaldumise hoiatussüsteem	•	•	•
5MR	Dekoorliistud salongis - vulkaan-hall	•	•	•
QV3	Digitaalne raadio vastuvõtt (DAB), signaali vastuvõtmine sõltub asukohamaal pakutavatest raadiokanalitest	•	•	•
7L6	Efektiivsusmeetmed - "Start/Stop" süsteem, vähendab kütusekulu ja heitmeid mootori automaatse seiskamise/käivitamisega	•	•	•
8EX/BVA/8K1	Esilaternad LED-tehnoloogiaga, esimesed suunatud tavapirnidega, sh päevasõidutuled LED - tehnoloogiaga	•	•	•
FP1	"Functions on demand" - võimaldab autole myAudi veebipoest erinevaid funktsioone juurde tellida (täpsem info Audi esindusest)	•	•	•
EA0	Garantii - 2 aastat, läbisõidupiiranguta	•	•	•
3A5	Istmed - ISOFIX kinnitused ja "Top Tether" tagaistmetel	•	•	•
5ZF/3T2	Istmed - peatoed kõigil viiel istmekohal	•	•	•
3L3	Istmed - manuaalne esiistmete kõrguse, kauguse roolist ja seljatoe kalde reguleerimise võimalus	•	•	•
Q1A/NOG	Istmed - standardistmed kaetud tekstiilpolstriga "Intention"	•	•	•
3NZ	Istmed - tagaistme seljatugi jaotatult allaklapitav (60:40 või täielikult)	•	•	•
0TD	Jalamatid ees ja taga, veluurist	•	•	•
3V3/6Y2	Kiirusepiiraja - adaptiivse püsikiirushoidja võimalus "Functions on Demand" kaudu	•	•	•
KC5	Kliimaseade, 1-tsooniline automaatne kliimaseade, 2-tsoonilise kliima võimalus "Functions on Demand" kaudu	•	•	•
6E3	Käetugi esiistmete vahel, reguleeritav	•	•	•
6NJ	Laepolster - tekstiilpolster, värvus vastavalt valitud sisuvärvile	•	•	•
4H5	Lastelukkk tagaustele, elektriline	•	•	•
4ZE	Liistud - mustad liistud külgmiste akende ümber	•	•	•
7X1	Parkimisabi, auto tagaosas (akustiline hoiatussüsteem)	•	•	•
6XN	Peeglid - välispeeglid elektriliselt reguleeritavad ja soojendatavad	•	•	•
6FA	Peeglid - välispeeglite korpus värvitud kerevärvi, integreeritud LED-suunatudledega	•	•	•

Audi A3 Sportback & Limousine standardvarustus

		basic	advanced	S line
4G3	Põikeassistent - hoiatab juhti võimaliku takistuse eest ja vajadusel abistab juhti takistusest möödasõidul	●	●	●
7UZ/8RL	Raadio - "MMI Radio Plus" , sh 10,1" puutetundlik värviekraan, 2 x USB (laadimiseks ja andmevahetuseks) ning passiivkõlarid (6tk) koguvõimsusega 80 vatti	●	●	●
7K1	Rehvirõhu kontrollsüsteem (visuaalne ja akustiline hoiatussüsteem ühe või enama rehvi rõhukao korral)	●	●	●
1XW	Rooliratas - multifunktsionaalne nahkkattega sportrool, kolme kodaraga disain (manuaalkäigukastiga autodel)	●	●	●
1XX	Rooliratas - multifunktsionaalne nahkkattega sportrool, kolme kodaraga disain ja käiguvahetusfunktsiooniga	●	●	●
1N3	Roolivõimendi - elektromehaaniline	●	●	●
UH1	Seisupidur, elektromehaaniline	●	●	●
5J1	Spoiler - S line katusespoiler (ainult Sportback)	○	○	●
5J3	Spoiler, tagaluugi ülaservas (ainult Sportback)	●	●	-
0Y3	Suurendatud külmakindlus	●	●	●
7B9	Telefon ja kommunikatsioon - USB laadimispesad tagaistme konsoolis (2 x USB-C)	●	●	●
9ZV	Telefon ja kommunikatsioon - "Audi phone box" Light , universaalne telefonialus käetoes esiistmete vahel võimaldamaks telefonikõnesid läbi "Bluetooth" ühenduse	●	●	●
1I0	Turvavööd - kõigil viiel istmekohal, akustilise hoiatussüsteemiga	●	●	●
2Z7	Tähised - mudeli tähis tagaluugil	●	●	●
8N6	Valgus- ja vihmaseensor	●	●	●
QQ1	Valgustuspakett - baasvalgustus salongis (katusemoodulis, jalgaderuumis ja pagasiruumis)	●	●	●
1G9/1S1	Varuratas (ruumisäästev), tungraud ja rattavõti	●	●	●
1JA	Vedrustus - tavavedrustus	●	●	●
CH3	Veljed - terasveljed ilukilpidega 7,0J x 16" , rehvidega 205/55 R16	●	-	-
41R	Veljed - kergmetallveljed 8,0J x 17" , 5-kodaraga disain , rehvidega 225/45 R17	○	●	○
C9M	Veljed - kergmetallveljed 8,0J x 17" , 5-kodaraga "V" disain , rehvidega 225/45 R17	○	○	●
1T3/KPV	Ohukolmurk, tõkiskingad, autoapteek, helkurvest ja tulekustuti	●	●	●

● - standardvarustus; ○ - lisavarustus; - - võimalus puudub

Lisavarustus Audi A3 Sportback & Limousine

2024/2025

Kood	Lisavarustus	Hind, EUR
2H6	"Audi drive select®", sh "efficiency" režiim - võimaldab muuta mootori kiirendusomadusi, roolitundlikkust ja automaatkäigukasti tööd	175,00
6C4	"Airbag" - külgturvapadjad tagaistmetel (täiendav kaitse tagaistmel reisijatele külgekoppõrke korral)	400,00
PYU/79H	Assistentpakett "Safety" - sõiduraja vahetamise abisüsteem, ristmikuassistent ning integreeritud turvalisus-süsteem (ohu korral automaatne esiistmete turvavööde pingutus, akende/katuseluugi sulgemine ja ohutulede süttimine)	610,00
PYJ/3V4	Assistentpakett "Drive and Park" - parkimisassistent koos selektiivse näiduga ning püsikiirushoidja (adaptiivse püsikiirushoidja võimalusega)	520,00
PYK/8T3 7X5	Assistentpakett "Drive and Park Plus" - parkimisassistent koos selektiivse näiduga, parkimiskaamera ning adaptiivne püsikiirushoidja	1 160,00
PZC/7X5 KA2/6I6	Assistentpakett "Drive and Park PRO and Safety" - sisaldab assistentpaketti "Drive and Park Plus", "Active lane assist" ning assistentpaketti "Safety"	mitte koos 2PF/2PK 2 330,00
PG3	"Comfort key" - võtmeta käivitamis-, lukustamis- ja autoriseerimissüsteem, sh pagasiruumi avamine	ainult Limousine 510,00
PG3	"Comfort key" - võtmeta käivitamis-, lukustamis- ja autoriseerimissüsteem	ainult Sportback 510,00
PG3/4E6	"Comfort key" - võtmeta käivitamis-, lukustamis- ja autoriseerimissüsteem, sh elektriliselt avatav/suletav pagasiruumiluuk, programmeeritava luugi avanemismurgaga	ainult Sportback 915,00
5MJ	Dekooriistud salongis - tume alumiinium "Spektrum"	ainult koos salongipaketiga v.a PWE 230,00
7TC	Dekooriistud salongis - must tekstiil "Impressum"	ainult koos salongipaketiga v.a PWE/PWD 290,00
7TL	Dekooriistud salongis - naturaalne vulkaan-hall saarepuit	ainult koos salongipaketiga v.a PWE/PWD 345,00
7TD	Dekooriistud salongis - must mikrofiiber	ainult koos salongipaketiga v.a PWE/PWD 400,00
5MQ	Dekooriistud salongis - "Carbon Atlas" struktuur	ainult koos salongipaketiga v.a PWE/PWD 745,00
4ZB	Disainipakett (eksterjäär) - alumiiniumiistud külmiste akende ümber - "High-gloss styling package"	230,00
4ZP	Disainipakett (eksterjäär) - "Black Appearance package Plus", musta värvi elemendid auto eksterjääris, sh antratsiit-halli värvi Audi "rõngad" auto esi- ja tagaosas	advanced/S line 800,00
YKG	Disainipakett (eksterjäär) - "Carbon" spoiler tagaluugil ning välispeeglite korpused	Limousine 1 650,00
YKG	Disainipakett (eksterjäär) - "Carbon" katusespoiler ning välispeeglite korpused	Sportback 2 350,00
8G1	Esilaternad - kaugtulede ümberlülitamise assistent	mitte koos PXC 175,00
8X8	Esilaternate pesuseade	ainult koos PX2 300,00
PX2	Esilaternad LED-tehnoloogiaga, sh dünaamilised suunatud tagalaternates	1 020,00
PXC	Esilaternad "Matrix LED"-tehnoloogiaga, sh dünaamilised suunatud ees ja taga ning esilaternate pesuseade	1 820,00
KS4	Esiklaasile info kuvamise võimalus - "Head-up display" valmidus	220,00
1M5	Haakeseadme valmidus, sh eelpaigaldatud juhtmestik ja kohandatud mootori jahutussüsteem	195,00
1D2	Haakeseadme, mehaaniline	915,00
8I6	Istmed - pneumaatilisel reguleeritav nimmetugi koos massaažifunktsiooniga esiistmetele	mitte 30/35 TFSI S tronic ainult koos PYY/PG6 515,00
3NT	Istmed - tagaistme seljatugi jaotatult allaklapitav (40 : 20 : 40 või täielikult) koos integreeritud käetoega	ainult koos PWD/PWE/PWK 230,00
4GH	Klaasid - esiklaas suurendatud mürasummutusvõimega, sh hall päikeseriba klaasi ülasaosas	mitte koos KS4/PYH 115,00
QL5	Klaasid - klaasid tumendatud alates B-piilarist tahapoole	400,00
PYC	Kliimapakett - 3-tsooniline automaatne kliimaseade ning elektrilise soojendusega esiistmed	1 125,00
3S1	Katusereelingud - hele alumiinium	ainult Sportback 345,00
3S2	Katusereelingud - must	ainult Sportback; mitte koos 4ZB 265,00

Kood	Lisavarustus		Hind, EUR
3FB	Katuseluuk "Panoramic glass roof" elektriliselt juhitud, toonitud turvaklaasist ja manuaalselt juhitava päikeserulooga	mitte koos 3S1/3S2	1 260,00
PYA/3PB	Komfortpakett - elektriliselt reguleeritav juhiiste ning elektriliselt reguleeritavad nimmetoed		750,00
PYY	Komfortpakett "Plus" - automaatselt tumenev tahavaatepeegel, automaatselt tumenevad ning elektriliselt kokkuklapitavad välispeeglid ja elektriliselt reguleeritavad nimmetoed		875,00
PG6	Komfortpakett "Pro" - el. reguleeritavad esiistmed, juhiiste mälu, autom. tumenev tahavaatepeegel, autom. tumenevad, el. kokkuklapitavad ning mälupeeglid ja elektriliselt reguleeritavad nimmetoed		1 870,00
9V5	Kõlarisüsteem "SONOS Premium Sound System with 3D sound" (15 kõlarit, 16 kanaliga helivõimendi koguväljundvõimsusega 680 vatti)		790,00
PYG/IT3 IU4/9VD	MMI® navigatsioon "Plus" (10,1-tolline puutetundlik värviakraan), "Audi Virtual cockpit Plus", "Audi connect Plus" (IT3), "Audi Sound System" ja "Audi App store and Smartphone interface"		2 520,00
PYH/IT3 IU4	MMI® navigatsioon "Plus" (10,1-tolline puutetundlik värviakraan), Head-up display, "Audi Virtual cockpit Plus", "Audi connect Plus" (IT3), "SONOS Premium Sound System" ja "Audi App store and Smartphone interface"		3 830,00
IU1	Meedialiides - "Audi smartphone interface"		460,00
QE1	Panipaiga- ja pagasiruumipakett - võrgud esiistmete seljatugede taga ja pagasiruumis, komfort-topsihoidja, 12V pistik ja täiendav LED-valgustus pagasiruumis		225,00
UH2	Paigalt liikumise abifunktsioon - "Auto release function" (automaatne seisupiduri deaktiveerimine)		95,00
6FJ	Peeglid - välispeeglite korpus kõrgläike musta värvi "Audi exclusive"	advanced/S line ainult koos 4ZD/4ZP	125,00
6FQ	Peeglid - välispeeglite korpus "Carbon"		740,00
1N7	Roolimehhanism progresseruva ülekandearvuga - "Progressive steering" (muudab rooli pööramise efektiivsemaks manööverdamisel)		290,00
2PF	Rooliratas - multifunktsionaalne nahkkattega sportrool, kolme kodaraga disain ja "lõigatud" alaosa	mitte S tronic	215,00
2PK	Rooliratas - multifunktsionaalne nahkkattega sportrool, kolme kodaraga disain, käiguvahetusfunktsiooniga ja "lõigatud" alaosa	S tronic	215,00
PWA	Salongipakett I - musta värvi - standardistmed kaetud nahk/kunstnahkpolstriga (N1D), alumiiniumoptika salongis, tagaistme seljatugi jaotatult allaklapitav, käetoed kaetud kunstnahaga ning läve katteliistud alumiiniumist	ainult koos 5MJ/7TL	1 590,00
PWB	Salongipakett II - pruuni värvi - standardistmed kaetud nahk/kunstnahkpolstriga (N1D), alumiiniumoptika salongis, must laepolster, tagaistme seljatugi jaotatult allaklapitav, käetoed kaetud kunstnahaga ning läve katteliistud alumiiniumist	ainult koos 5MJ/7TL	1 840,00
PWC	Salongipakett III - beeži värvi - standardistmed kaetud nahk/kunstnahkpolstriga (N1D), alumiiniumoptika salongis, tagaistme seljatugi jaotatult allaklapitav, käetoed kaetud kunstnahaga ning läve katteliistud alumiiniumist	ainult koos 5MJ/7TL	1 590,00
PWD	Salongipakett IV - musta värvi - sportistmed kaetud tekstiilpolstriga "Routine" (N0M), alumiiniumoptika salongis ning läve katteliistud alumiiniumist		575,00
PWE	Salongipakett V - musta värvi - standardistmed kaetud tekstiilpolstriga "Konsens" (N0H), alumiiniumoptika salongis ning läve katteliistud alumiiniumist		250,00
PWK	S line salongipakett I - musta värvi - sportistmed kaetud tekstiil/kunstnahkpolstriga "Puls" (N2Y), alumiiniumoptika salongis, must laepolster, käetoed kaetud kunstnahaga, läve katteliistud valgustusega ning "S" logodega	ainult koos 2PF/2PK/PZC, 5MJ/5MQ/7TC	1 555,00
PWL	S line salongipakett II - musta värvi - sportistmed kaetud nahk/kunstnahkpolstriga (N4L), alumiiniumoptika salongis, must laepolster, tagaistme seljatugi jaotatult allaklapitav, käetoed kaetud kunstnahaga, läve katteliistud valgustusega ning "S" logodega	ainult koos 2PF/2PK/PZC, 5MJ/5MQ/7TC	2 205,00
PWM	S line salongipakett III - musta värvi - sportistmed kaetud mikrofiiber "Dinamica"/kunstnahkpolstriga (N5J), alumiiniumoptika salongis, valgustuspakett "Pro" (QQ3), must laepolster, tagaistme seljatugi jaotatult allaklapitav, käetoed kaetud kunstnahaga, läve katteliistud valgustusega ning "S" logodega	ainult koos 2PF/2PK/PZC, 5MJ/5MQ/7TD	3 020,00
PWN	S line salongipakett IV - musta värvi - sportistmed kaetud nahkpolstriga "Fine Nappa" (N4X), alumiiniumoptika salongis, valgustuspakett "Pro" (QQ3), must laepolster, tagaistme seljatugi jaotatult allaklapitav, käetoed kaetud kunstnahaga, läve katteliistud valgustusega ning "S" logodega	ainult koos 2PF/2PK/PZC, 5MJ/5MQ/7TD	3 775,00
YYB	S line istmepolstri lisa - punased kontrastõmblused istmetel, uste käetugedel, käetoel esiistmete vahel, roolil ning jalamattidel (tavalised jalamatid - 30/35 TFSI S tronic)	ainult S tronic, S line salongipaketiga	495,00
9TF	Sisenemistuled esiustes - Audi "rõngad"	ainult basic/advanced ainult koos QQ2/QQ3	145,00
9TL	Sisenemistuled esiustes - S logo	ainult S line ainult koos QQ2/QQ3	145,00
9JD	Suitsetaja pakett - sigaretisüütaja ja tuhaos keskkonsoolis		35,00
5J1	Spoiler - S line katusepoiler	Sportback; basic/advanced	295,00
5J2	Spoiler - "Carbon" spoiler tagaluugil	Limousine	1 115,00

Kood	Lisavarustus	Hind, EUR
5J5	Spoiler - "Carbon" katusespoiler	Sportback 1 915,00
9ZE	Telefon ja kommunikatsioon - "Audi phone box" koos LTE-toega, universaalne telefonialus käetoos esiistmete vahel võimaldamaks telefonikõnesid läbi "Bluetooth" ühenduse	345,00
2Z0	Tähised - mootori tehnoloogia ja mudeli tähisteta tagaluugil	0,00
1PE	Vargusevastased rattapoldid, võimaldavad ratast vabastada ainult spetsiaalse adapteri abil	35,00
QQ2	Valgustuspakett II - "Ambient Lighting package Plus" - "Ambient" ja kontuurvalgustus kogu autos (võimalik valida 30 värvitooni vahel)	ainult koos salongipaketiga v.a PWE/PWD 290,00
QQ3	Valgustuspakett III - "Ambient Lighting package Pro" - sisaldab "Plus" paketti ning lisaks valgustatud uksepolstrid esiistel (sisaldub pakettides PWM/PWN)	ainult koos salongipaketiga v.a PWE/PWD 560,00
1JC	Vedrustus - sportvedrustus (15 mm madalam tavavedrustusest)	255,00
1JF	Vedrustus - sportvedrustus (15 mm madalam tavavedrustusest)	ainult koos 19" veljega; alates 110 kW 250,00
PDE/1ZA	Vedrustus - adaptiivne vedrustuse reguleerimise võimalus - auto/comfort/dynamic (10 mm madalam tavavedrustusest), sh "Audi drive select"	alates 110 kW 1 290,00
VC2	Väravapulkt "HomeLink" - integreeritud programmeeritav kaugjuhtimispult garaaži/värava uste avamiseks/sulgemiseks	270,00
C5X	Veljed - kergmetallveljed 7,0J x 16", 5-topeltkodaraga disain, rehvidega 205/55 R16	basic 575,00
CG0	Veljed - kergmetallveljed 8,0J x 17", 5-kodaraga "W" disain, rehvidega 225/45 R17	basic 1 375,00
CG0	Veljed - kergmetallveljed 8,0J x 17", 5-kodaraga "W" disain, rehvidega 225/45 R17	advanced/S line 0,00
CL9	Veljed - kergmetallveljed 8,0J x 17", 5-topeltkodaraga disain, rehvidega 225/45 R17	basic 1 375,00
CL9	Veljed - kergmetallveljed 8,0J x 17", 5-topeltkodaraga disain, rehvidega 225/45 R17	advanced/S line 0,00
C9M	Veljed - kergmetallveljed 8,0J x 17", 5-kodaraga "V" disain, rehvidega 225/45 R17	basic 1 375,00
C9M	Veljed - kergmetallveljed 8,0J x 17", 5-kodaraga "V" disain, rehvidega 225/45 R17	advanced 0,00
41R	Veljed - kergmetallveljed 8,0J x 17", 5-kodaraga disain, rehvidega 225/45 R17	basic 1 375,00
41R	Veljed - kergmetallveljed 8,0J x 17", 5-kodaraga disain, rehvidega 225/45 R17	S line 0,00
U72	Veljed - kergmetallveljed 8,0J x 18", 5-kodaraga "Dynamic" disain, rehvidega 225/40 R18	basic 2 175,00
U72	Veljed - kergmetallveljed 8,0J x 18", 5-kodaraga "Dynamic" disain, rehvidega 225/40 R18	advanced/S line 805,00
U53	Veljed - kergmetallveljed 8,0J x 18", 5-kodaraga "Y" disain, grafiit-hall, osaliselt poleeritud, rehvidega 225/40 R18	basic 2 345,00
U53	Veljed - kergmetallveljed 8,0J x 18", 5-kodaraga "Y" disain, grafiit-hall, osaliselt poleeritud, rehvidega 225/40 R18	advanced/S line 975,00
F30	Veljed - kergmetallveljed 8,0J x 18", 5-topeltkodaraga disain, grafiit-hall, osaliselt poleeritud, rehvidega 255/40 R18	basic 2 345,00
F30	Veljed - kergmetallveljed 8,0J x 18", 5-topeltkodaraga disain, grafiit-hall, osaliselt poleeritud, rehvidega 255/40 R18	advanced/S line 975,00
V29	Veljed - kergmetallveljed "Audi Sport" 8,0J x 18", 10-kodaraga "Star" disain, rehvidega 225/40 R18	basic 2 745,00
V29	Veljed - kergmetallveljed "Audi Sport" 8,0J x 18", 10-kodaraga "Star" disain, rehvidega 225/40 R18	advanced/S line 1 375,00
U35	Veljed - kergmetallveljed "Audi Sport" 8,0J x 18", 5-topeltkodaraga "Y" disain, must metallik, rehvidega 225/40 R18	basic 3 020,00
U35	Veljed - kergmetallveljed "Audi Sport" 8,0J x 18", 5-topeltkodaraga "Y" disain, must metallik, rehvidega 225/40 R18	advanced/S line 1 650,00
49D	Veljed - kergmetallveljed "Audi Sport" 8,0J x 19", mitmikkodaraga "S" disain, antratsiit-must, osaliselt poleeritud, rehvidega 235/35 R19	basic 3 705,00
49D	Veljed - kergmetallveljed "Audi Sport" 8,0J x 19", mitmikkodaraga "S" disain, antratsiit-must, osaliselt poleeritud, rehvidega 235/35 R19	alates 110 kW; ainult koos 1JF advanced/S line 2 335,00
C8X	Veljed - kergmetallveljed 8,0J x 19", 5-kodaraga "Star" disain, must metallik, osaliselt poleeritud, rehvidega 235/35 R19	basic 3 705,00
C8X	Veljed - kergmetallveljed 8,0J x 19", 5-kodaraga "Star" disain, must metallik, osaliselt poleeritud, rehvidega 235/35 R19	alates 110 kW; ainult koos 1JF advanced/S line 2 335,00
C6H	Veljed - kergmetallveljed 8,0J x 19", 5-kodaraga "Y" disain, titaanium-hall, osaliselt poleeritud, rehvidega 235/35 R19	basic 3 705,00
C6H	Veljed - kergmetallveljed 8,0J x 19", 5-kodaraga "Y" disain, titaanium-hall, osaliselt poleeritud, rehvidega 235/35 R19	alates 110 kW; ainult koos 1JF advanced/S line 2 335,00

Kood	Lisavarustus	Hind, EUR
C2T	Veljed - kergmetallveljed 8,0J x 19", 5-topeltkodaraga "Edge" disain, antratsiit-must, osaliselt poleeritud, rehvidega 235/35 R19	basic alates 110 kW; ainult koos 1JF
C2T	Veljed - kergmetallveljed 8,0J x 19", 5-topeltkodaraga "Edge" disain, antratsiit-must, osaliselt poleeritud, rehvidega 235/35 R19	advanced/S line alates 110 kW; ainult koos 1JF
6H4	Värv - katus värvitud kontrastvärvi (must)	Limousine mitte koos A2A2/0E0E
Z9Z9	Välisvärv - Arkona-valge	
A2A2	Välisvärv - Briljant-must	mitte S line
1X1X	Välisvärv - Arrow-höbedane pärlefektvärv	mitte S line
H1H1	Välisvärv - Manhattan-hall metallikvärv	mitte S line
2Y2Y	Välisvärv - Glacier-valge metallikvärv	
0E0E	Välisvärv - Mythos-must metallikvärv	
2D2D	Välisvärv - Navarra-sinine metallikvärv	
M4M4	Välisvärv - District-roheline metallikvärv	
B1B1	Välisvärv - Progressive-punane metallikvärv	
R1R1	Välisvärv - Püüton-kollane metallikvärv	ainult S line
6Y6Y	Välisvärv - Daytona-hall pärlefektvärv	ainult S line
9W9W	Välisvärv - Ascari-sinine metallikvärv	ainult S line
Q0Q0	Välisvärv - "Audi exclusive" tava-, metallik- või pärlefektvärv	
EA1	Pikendatud tehasegarantii - 3 aastat (2 aastat + 1 aasta lisagarantiid), läbisõiduni 30 000 km	
EA2	Pikendatud tehasegarantii - 3 aastat (2 aastat + 1 aasta lisagarantiid), läbisõiduni 60 000 km	
EA3	Pikendatud tehasegarantii - 3 aastat (2 aastat + 1 aasta lisagarantiid), läbisõiduni 90 000 km	
EB4	Pikendatud tehasegarantii - 3 aastat (2 aastat + 1 aasta lisagarantiid), läbisõiduni 120 000 km	
EB3	Pikendatud tehasegarantii - 3 aastat (2 aastat + 1 aasta lisagarantiid), läbisõiduni 150 000 km	
EA4	Pikendatud tehasegarantii - 4 aastat (2 aastat + 2 aastat lisagarantiid), läbisõiduni 40 000 km	
EA5	Pikendatud tehasegarantii - 4 aastat (2 aastat + 2 aastat lisagarantiid), läbisõiduni 80 000 km	
EA6	Pikendatud tehasegarantii - 4 aastat (2 aastat + 2 aastat lisagarantiid), läbisõiduni 120 000 km	
EA7	Pikendatud tehasegarantii - 5 aastat (2 aastat + 3 aastat lisagarantiid), läbisõiduni 50 000 km	
EA8	Pikendatud tehasegarantii - 5 aastat (2 aastat + 3 aastat lisagarantiid), läbisõiduni 100 000 km	
EA9	Pikendatud tehasegarantii - 5 aastat (2 aastat + 3 aastat lisagarantiid), läbisõiduni 150 000 km	
APM	Porimatid ees/taga	8Y1061501B 041/8Y4061511 041
APP	Pagasiruumi matt	Spb 8Y4061180 Lim 8Y5061180/A
APK	Pagasilaadimise läbipaistev kaitsekile tagastangele	Spb 8Y4061197 Lim 8Y5061197
APC	Katusespoiler carbon/carbon-matt/tava/s-line (Sportback)	8Y4071645/A/B/C 3Q0
APC	Tagaluugispoiler carbon-matt/carbon (Limousine)	8Y5071641A/B 3Q0
APV	Välispeegli carbon katted reavahetusabita/abiga	8Y1072531/A/B/C/532/A/B/C 3Q0
APO	Porisirmid ees/taga	Spb 8Y4075111/101; S line /106 Lim 8Y4075111/101; S line 8Y0075106
ARA	Katuseraamid	Spb 8Y4071126; reelinguga 8Y4071151 Lim 8Y5071126

Kood	Lisavarustus		Hind, EUR
APA	Pardakaamera liikluse jälgimiseks ees	4K0063511	795,00
APT	Pardakaamera liikluse jälgimiseks ees/taga	4K0063511A	1 095,00
AVT	Talverattad 5-kodaraga 6,5J X 17" ET43 Continental 205/50 R17 91T XL	8Y0071497 8Z8; VikingContact 7	2 894,00
AVV	LED Sisenemistuled (Audi rõngad/S/e-tron/Gecko) esiustes	4G0052133G/J/L/K	145,00
ARD	Dünaamilised ilukilbid velje keskavas	4M8071006A	140,00
APR	Audi tarvikute mugavuspakett: kokkupandav pagasikast, USB-C laadimiskaabel (USB-C või lighting), puhastus- ja lõhnakomplekt	8U0061109/8S0051435K/L/80A057800	135,00

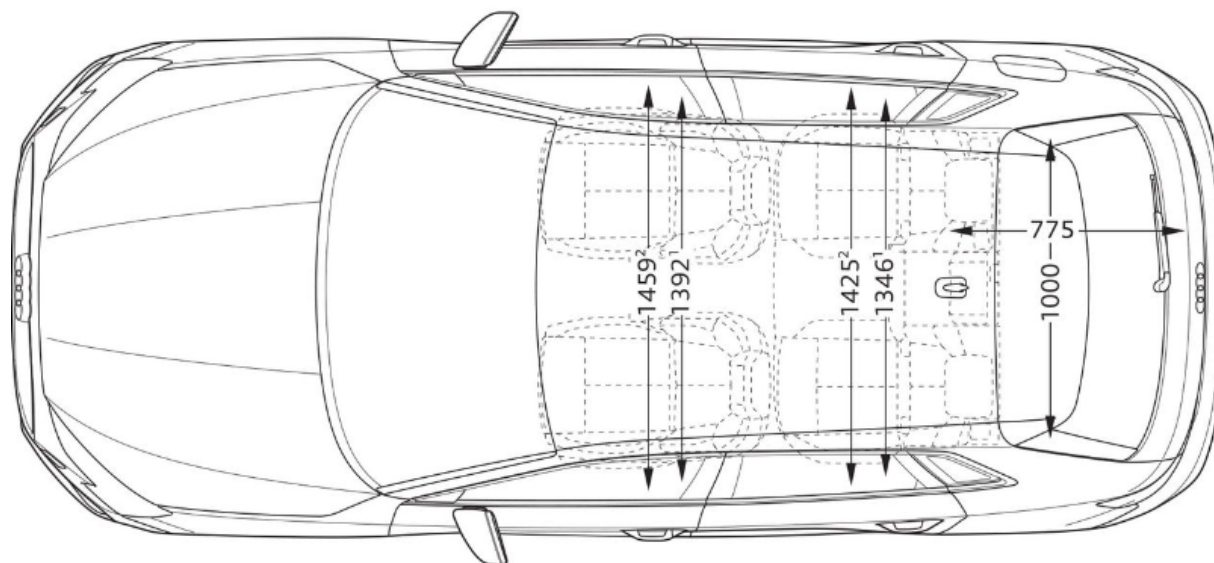
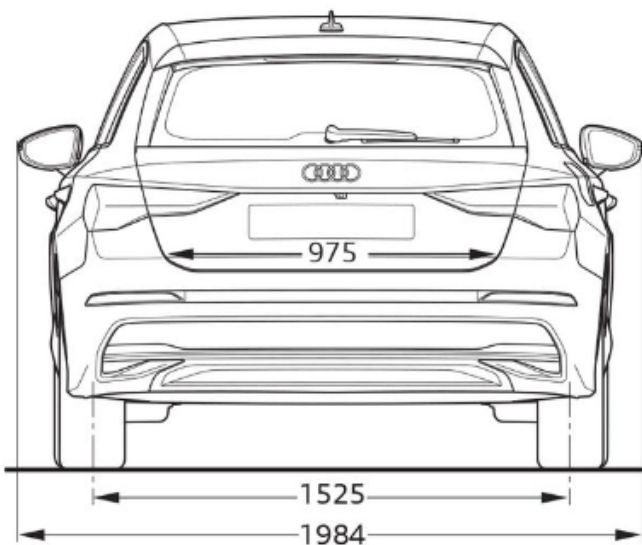
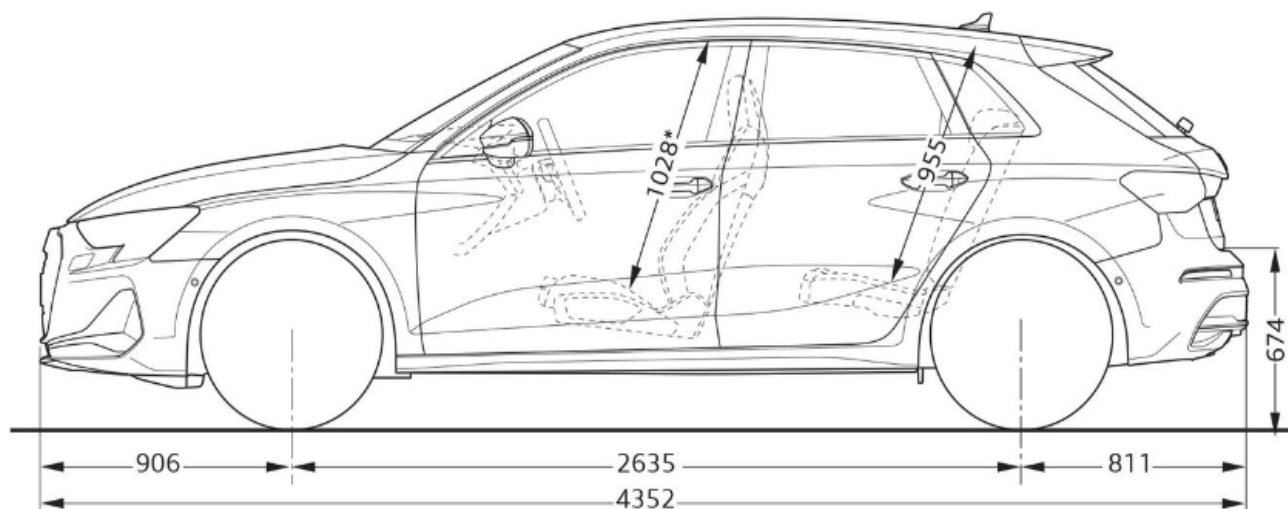
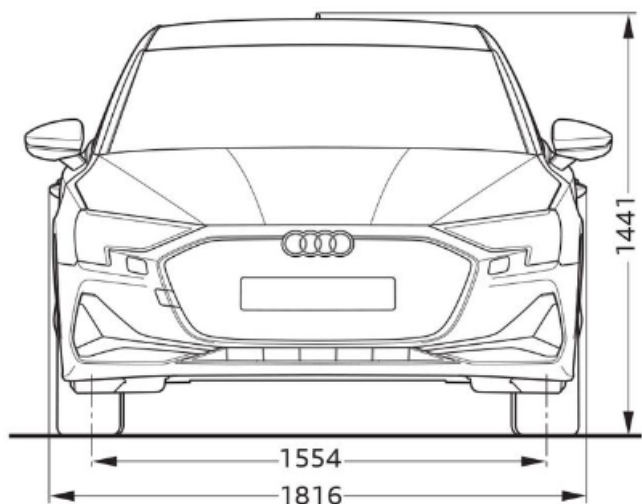
Hinnad sisaldavad 22% käibemaksu. Reval Auto Esindused OÜ jätab endale õiguse muuta hindu ette teatamata, käesolev hinnakiri muudab kehtetuks varasemad.

Originaaltarvikud ning aksessuaarid leiad www.pood.audi.ee



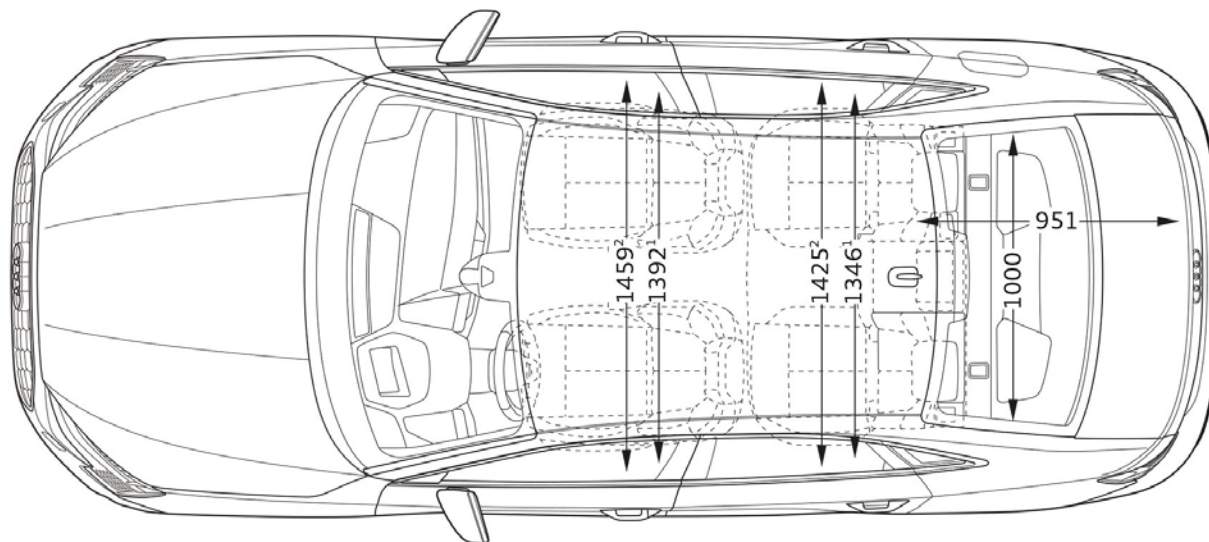
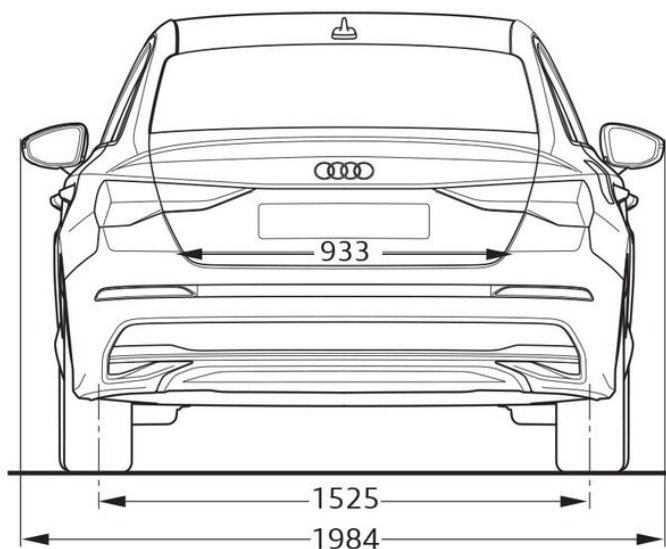
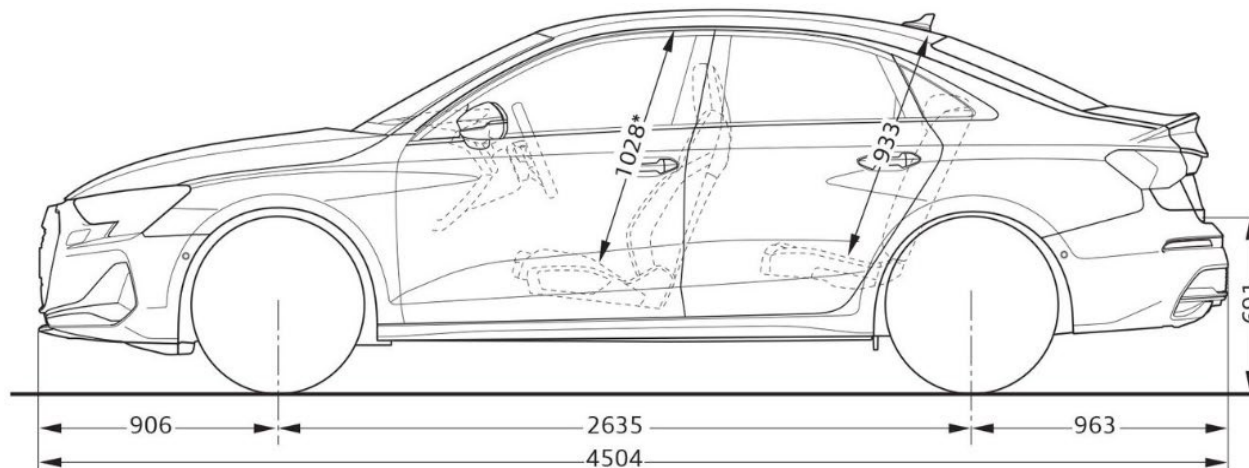
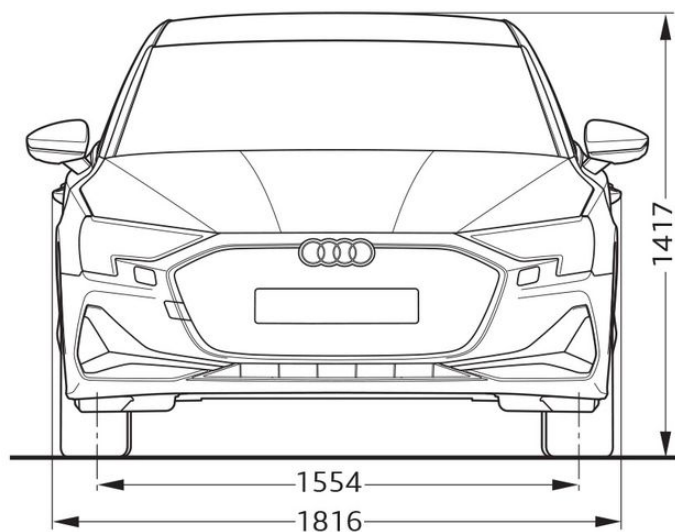
Audi A3 Sportback mõõdud:

2024/2025



Audi A3 Limousine mõõdud:

2024/2025



Audi Vorsprung durch Technik



Audi Tallinn

Reval Auto Esindused OÜ
Paldiski mnt 100a, 13522 Tallinn
Tel: 611 2000
e-post: tallinn@audi.ee

Audi Tartu

Aasta Auto AS
Sepa 24b, 51013 Tartu
Tel: 7308 020
e-post: audi@aastaauto.ee

Audi teeninduskeskus Pärnus

Reval Auto Esindused OÜ
Tallinna mnt 87e, 80034 Pärnu
Tel: 444 7130
e-post: parnu@audi.ee

Audi teeninduskeskus Virumaal

Møller Auto Viru AS
Narva mnt 143, 41536 Jõhvi
Tel 680 8200
e-post: viru@moller.ee